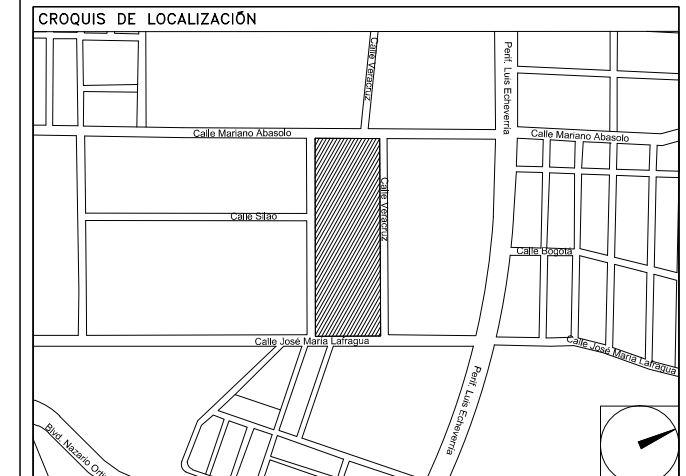


CENTRO DE SERV. INFONAVIT Y DELEGACIÓN CESI / DELEGACIÓN / SALTILLO

C. Jose Ma. La Fragua Esq. Con C. Veracruz, Col. Guanajuato Oriente, Saltillo Coahuila.

PROYECTO EJECUTIVO INSTALACIÓN PCI



SISTEMA DE PROTECCION CONTRA INCENDIO DISTRIBUCION DE TUBERIA

NUMERO DEL PLANO:	ST-BO-PC-01
FECHA:	00-00-00
ACOTACION:	MTS
ESCALA:	1:125
UBICACION DEL ARCHIVO:	



NOTAS GENERALES

1- DIMENSIONES EN METROS.
2- ELEVACIONES EN METROS.
3- EL GABINETE DE LA ESTACION DE MANGUERA DEBERA ALOJAR EL EXTINTOR ADYACENTE.

XXX-XX-XX
— ESPECIFICACION DE TUBERIA
— IDENTIFICACION DEL FLUIDO
— DIAMETRO NOMINAL

NOMENCLATURA:

- PCI - SISTEMA CONTRA INCENDIO
- AC - TERMOPLASTICO (POLICLORURO DE VINILO CLORADO)
- Ø - DIAMETRO
- SP - SPRINKLERS EN MURO
- G - GABINETE

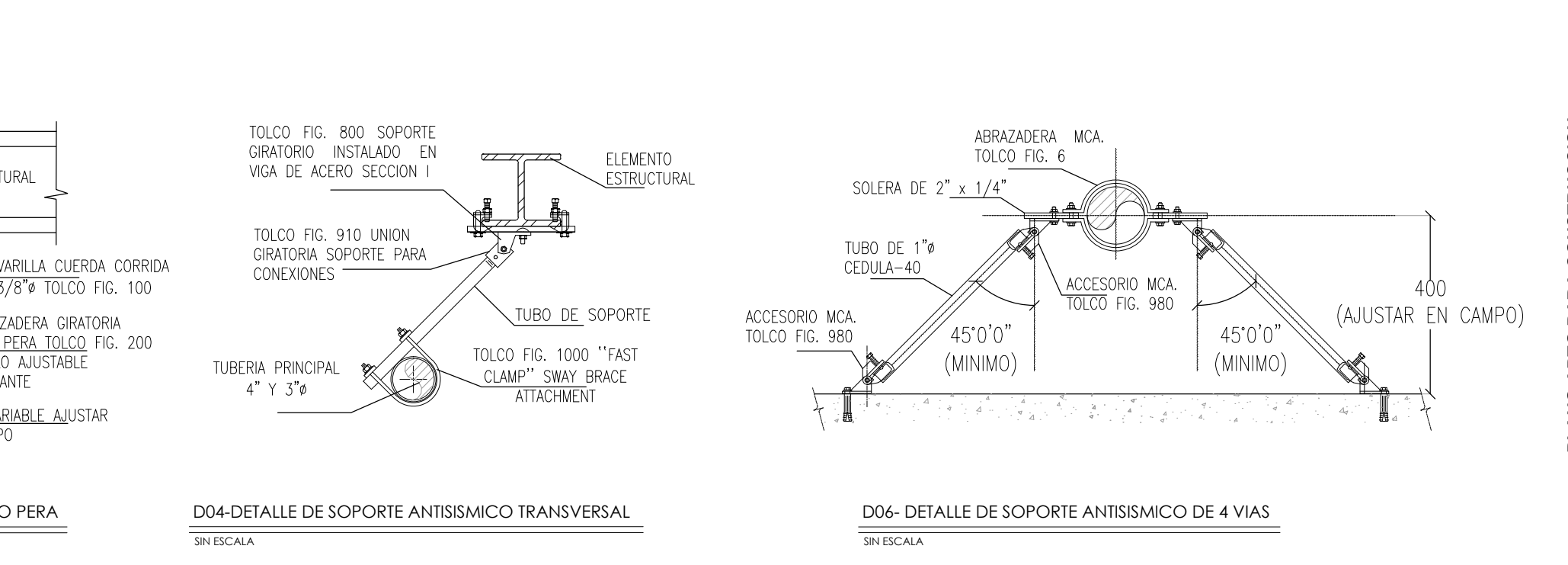
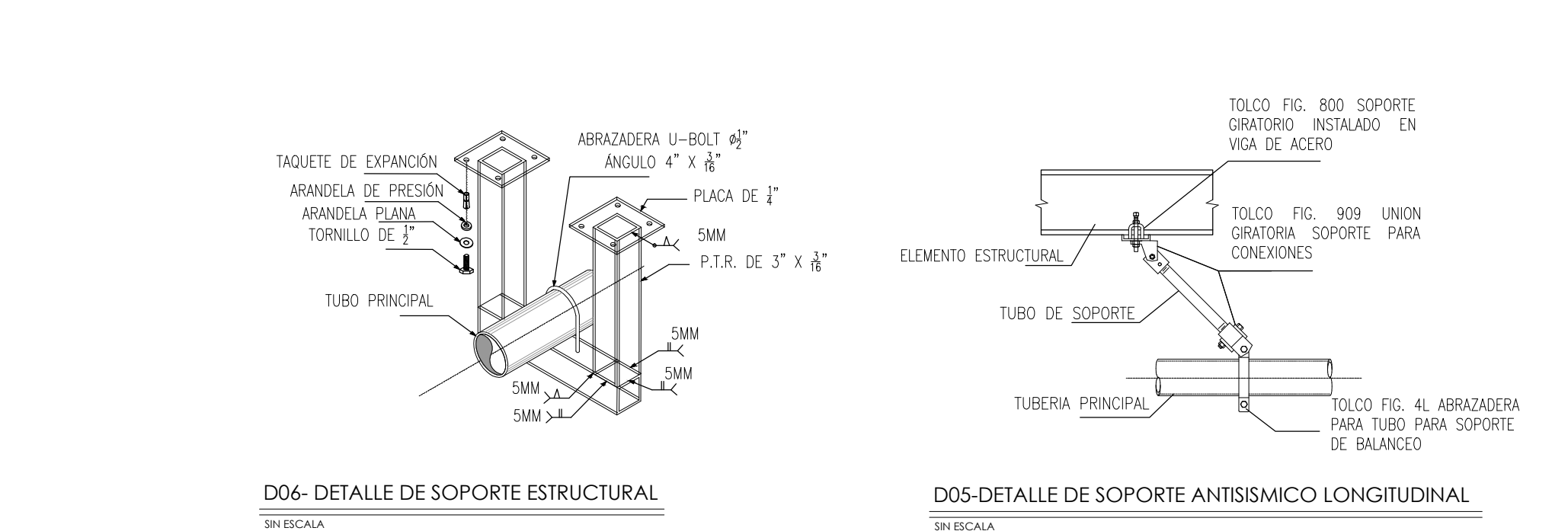
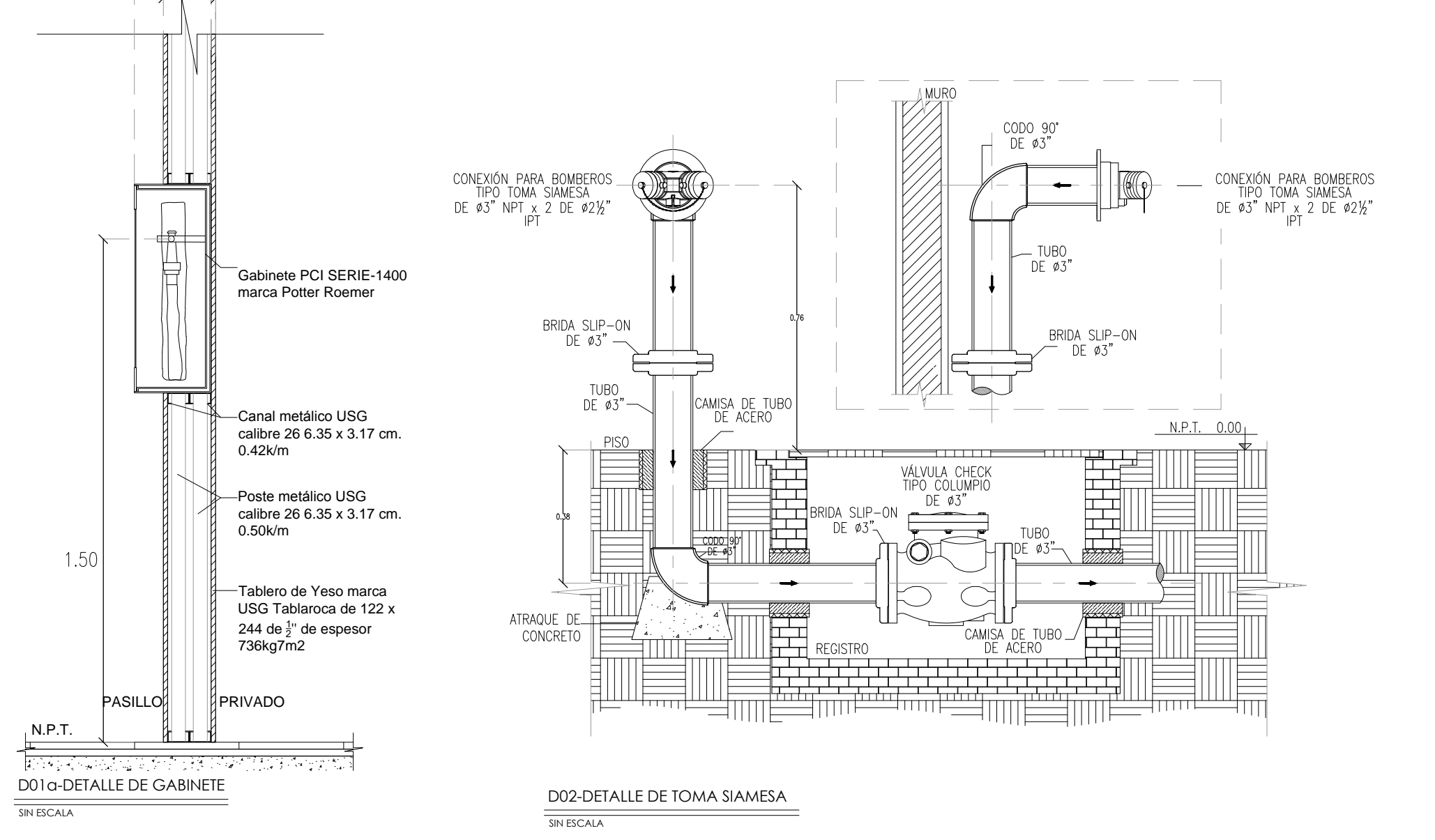
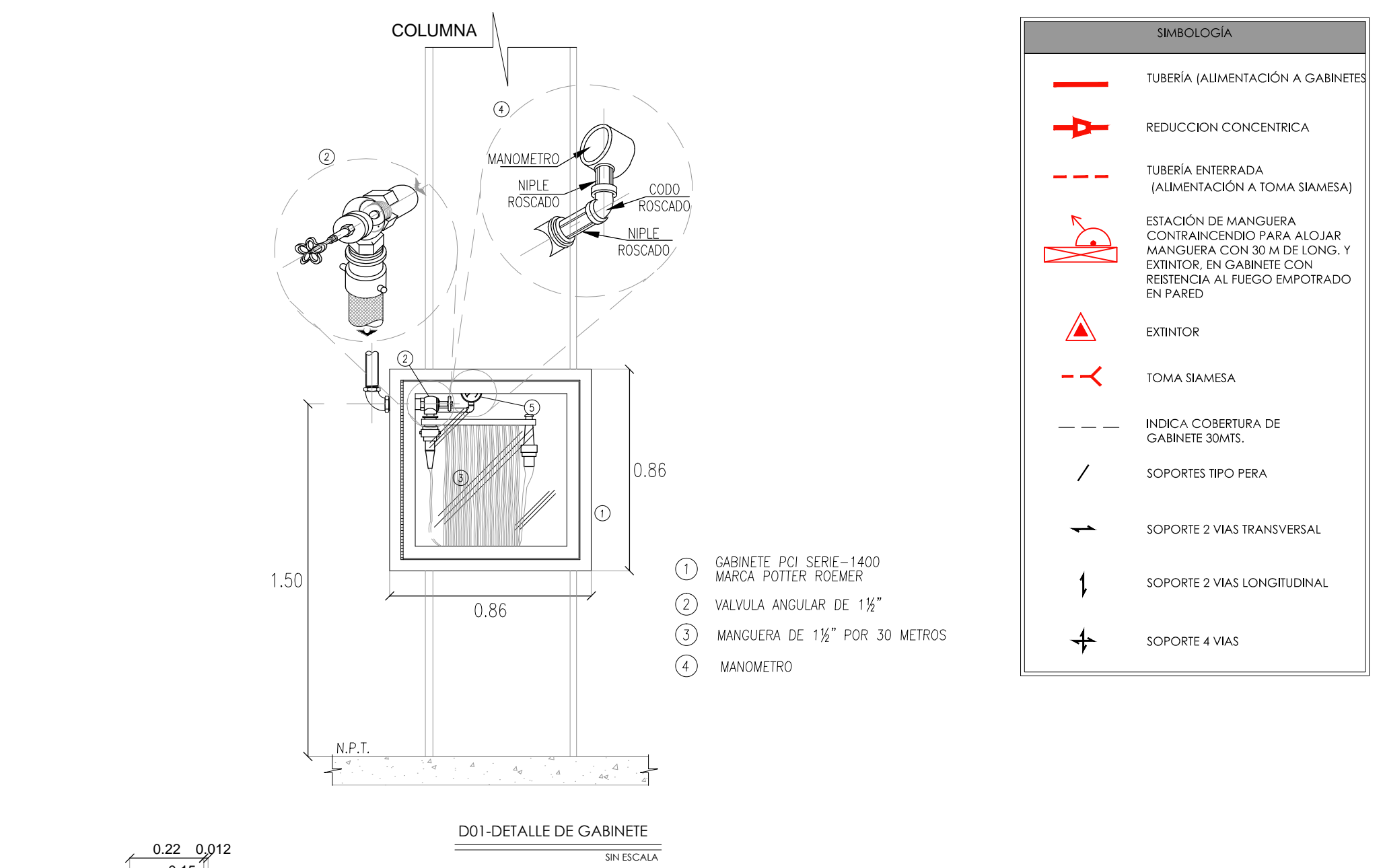
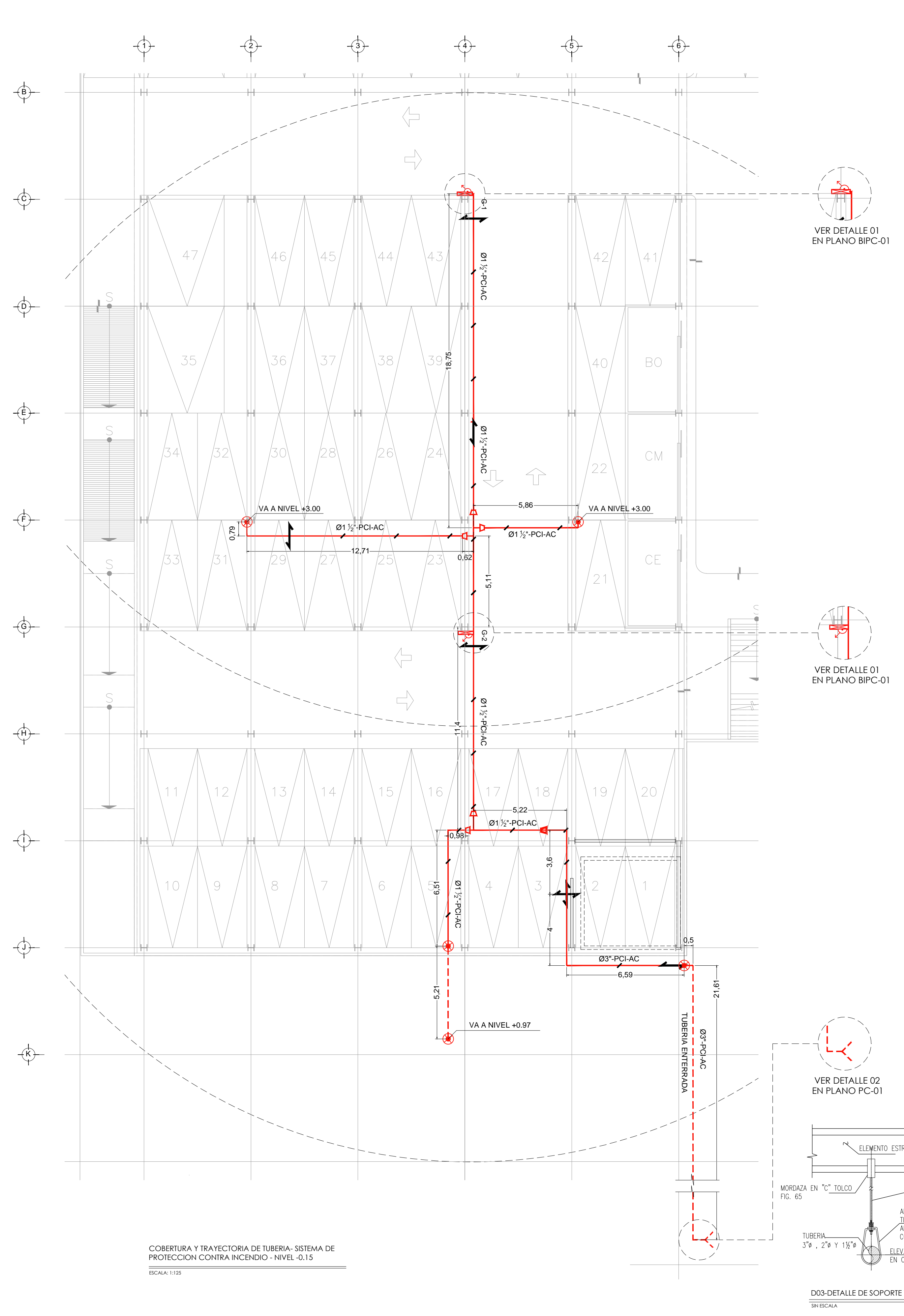
USO ESPECIFICO DEL PREDIO: TIPO DE TRAMITE:

DATOS DEL PROPIETARIO		DATOS GENERALES	
NOMBRE:	No.:	DATOS DEL PREDIO	
CALLE:		CLAVE CATASTRAL:	USO
DELEGACION:		CONDOMINIO:	AREA: M2.
TELEFONO:		MEJORA DEL FRENTE:	LOTE: FONDO: m
FIRMA:		DIRECCION:	No OFICIAL:
DATOS DEL D.R.O		DIRECCION DE LA CALLE:	
NOMBRE: XX		Y LA CALLE:	
CEDULA PROFESIONAL: XX		COLONIA:	
DIRECCION: XX		DELEGACION:	
DELEGACION: XX		DICTAMEN DE USO DE SUELO	
TELEFONO: XX		No. DE FOLIO: FECHA:	
FIRMA:		NORMATIVIDAD	
CORRESPONSABLE INGENIERIAS		CONCEPTO	
NOMBRE: XX		ALTIMA MAXIMA PERMITIDA	
CEDULA PROFESIONAL: XX		COEFICIENTE DE OCUPACION DEL SUELO	
DIRECCION: XX		COEFICIENTE DE UTILIZACION DEL SUELO	
DELEGACION: XX		COEFICIENTE DE ABSORCION DEL SUELO	
TELEFONO: XX		PORCENTAJE DEL AREA LIBRE	
FIRMA:		RESTRICCION AL FRENTE	
DATOS DEL D.R.O		CAJONES DE ESTACIONAMIENTO	
NOMBRE: ..		RESTRICCIONES DIC. USO DE SUELO	
CEDULA PROFESIONAL: ..			
DIRECCION: ..	COL.		
DELEGACION:			
TELEFONO:			
FIRMA:			

RIVERO BORRELL - GUTIERREZ ARQUITECTOS ingenor

DATOS DE LA CONSTRUCCION				
CONCEPTO	A. CONSTRUYA	OBRA NUEVA	REGULARIZACION	LICENCIA ANTERIOR
ROTANO				No. LIC. FECHA METROS
PLANTA BAJA				
1er NIVEL				
MEZZANINE				
2do NIVEL				
3er NIVEL				
VOLADOS				
ESTACIONAMIENTO				
OTROS				
TOTAL DE M ²				
BARDEO ML				
ALINEAMIENTO ML				
DEMOLICION				

ESCALA:	1:125
COTAS:	METROS
CLAVE:	BIPC-01
SELLO	
Este plano sustituye a los anteriores	
REVISIÓN - 01 19 junio 2018	



COBERTURA Y TRAYECTORIA DE TUBERIA- SISTEMA DE PROTECCION CONTRA INCENDIO - NIVEL -0.15
ESCALA: 1:125

PLANO APTO PARA CONSTRUCCION