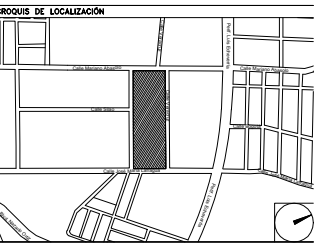


NOTAS GENERALES

PROYECTO EJECUTIVO

BOLETINES



NÚMERO DEL PLANO:
 UBICACIÓN DEL ARCHIVO:
 NORTE:



BOLETÍN ARQUITECTÓNICO

DATOS DEL PROPIETARIO		DATOS GENERALES		
NOMBRE: No.: CALLE: DELEGACIÓN: TELÉFONO: FIRMA:		DATOS DEL PREDIO CLAVE CATASTRAL: ÁREA: M2. LOTE: MEDIDA DEL FRENTE: FONDO: m DIRECCIÓN: CALLE: No OFICIAL: ENTRE LA CALLE Y LA CALLE: COLOMIA: DELEGACIÓN: TELÉFONO: FIRMA: DICTAMEN DE USO DE SUELO No. DE FOLIO: FECHA:		USO HABITACIONAL <input type="checkbox"/> UNIFAMILIAR <input type="checkbox"/> PLURIFAMILIAR (CONDOMINIO) <input type="checkbox"/> COMERCIAL <input type="checkbox"/> SERVICIOS <input type="checkbox"/> INDUSTRIAL <input type="checkbox"/>
DATOS DEL D.R.O		NORMATIVIDAD		
NOMBRE: CÉDULA PROFESIONAL: DIRECCIÓN: DELEGACIÓN: TELÉFONO: FIRMA:		CONCEPTO ALTURA MÁXIMA PERMITIDA COEFICIENTE DE OCUPACIÓN DEL SUELO COEFICIENTE DE UTILIZACIÓN DEL SUELO COEFICIENTE DE ABSORCIÓN DEL SUELO PORCENTAJE DEL ÁREA LIBRE RESTRICCIÓN AL FRENTE CAJONES DE ESTACIONAMIENTO RESTRICCIONES DIC. USO DE SUELO		
CORRESPBLE. INGENIERIAS				
NOMBRE: CÉDULA PROFESIONAL: DIRECCIÓN: DELEGACIÓN: TELÉFONO: FIRMA:				

RIVERO BORRELL - GUTIERREZ
ARQUITECTOS

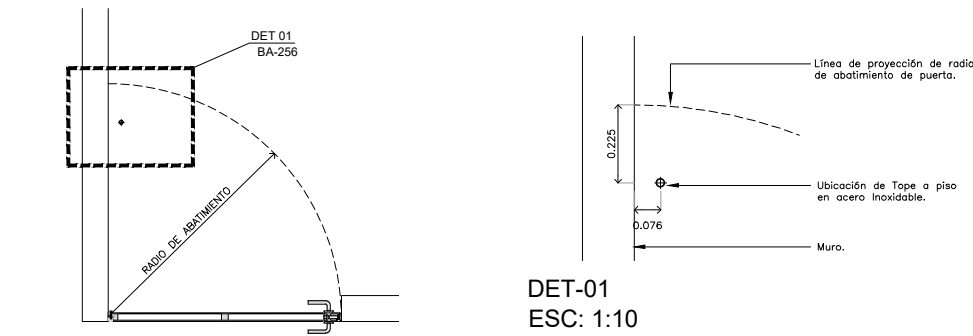
FECHA: 2018_05_10

NOTA:
 Se anexa Boletín con información complementaria a Proyecto Ejecutivo
 Se muestran detalles de ubicación de Topes para puertas de intercomunicación y corredizas.

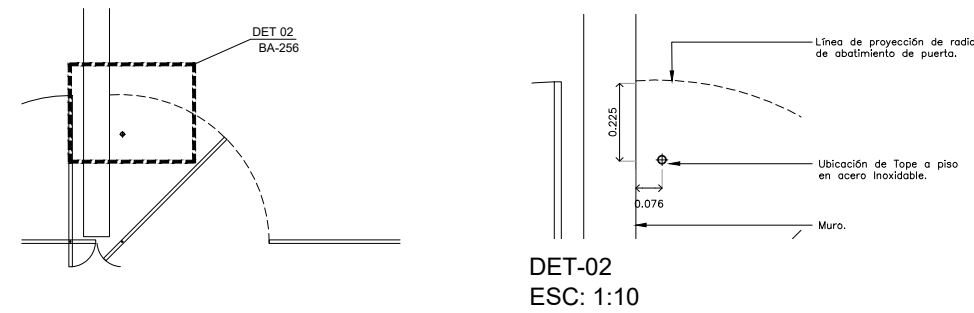
ESCALA: VARIAS

COTAS: METROS

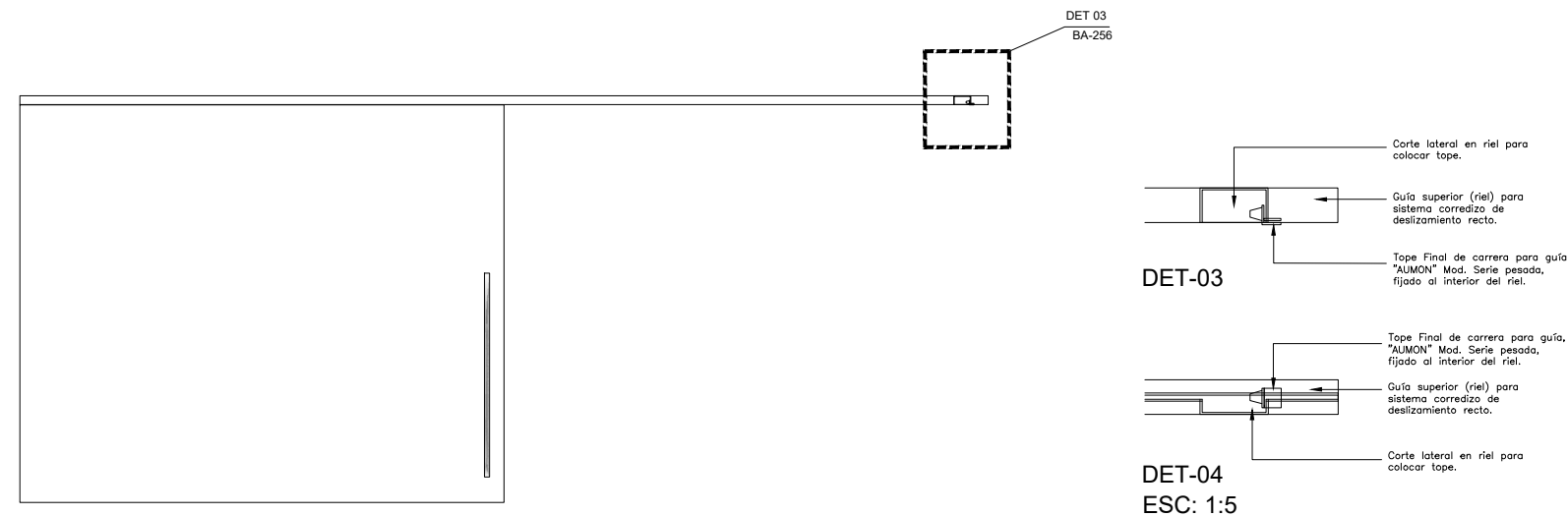
CLAVE: BA-25



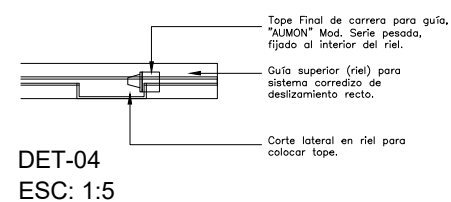
PLANTA
 PUERTA TIPO INTERCOMUNICACIÓN
 ESC: 1:20
 (madera / herrería)



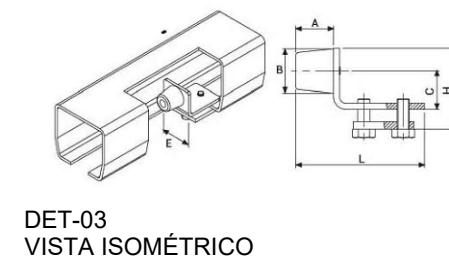
PLANTA
 PUERTA TIPO INTERCOMUNICACIÓN
 ESC: 1:20
 (cristal templado)



ALZADO



PLANTA
 PUERTA TIPO CORREDIZA
 ESC: 1:20
 (madera / herrería)



HERRAJES PARA PUERTAS INTERCOMUNICACION		
CLAVE	TIPO DE TOPE	REFERENCIA
CA	PARA PUERTA DE CANCELERIA (CRISTAL TEMPLADO)	
P-01	PARA PUERTA DE MADERA INTERCOMUNICACIÓN Y BAÑOS: Tope a piso en acero inoxidable "KUMA" Mod. DS-030.	
P-02		
P-03		
P-04		
P-05		
P-06		
P-07		
P-08		
P-09	PARA CORREDIZA: Tope Final de carrera para guía, "AUMON" Mod. Serie pesada.	