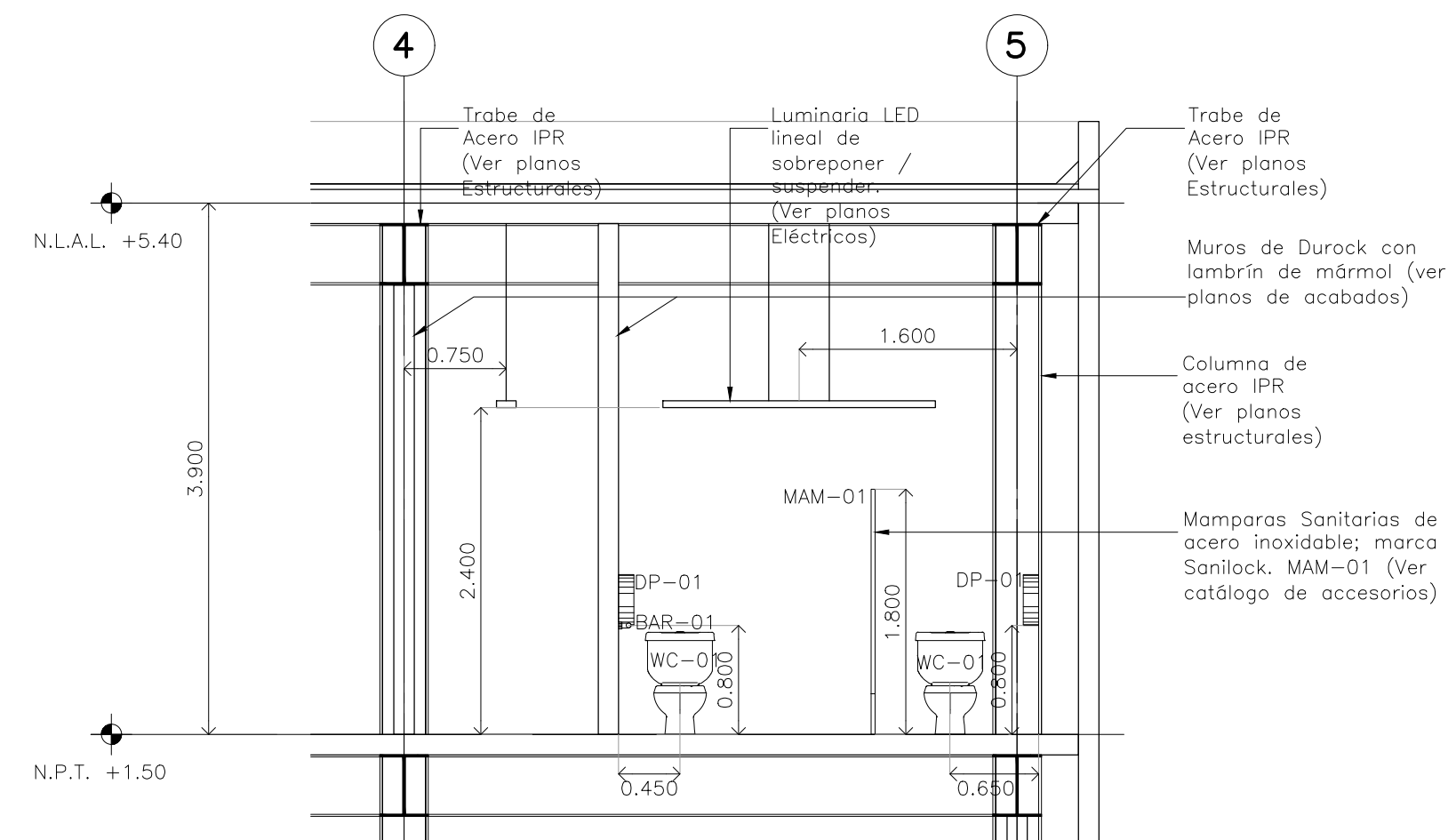
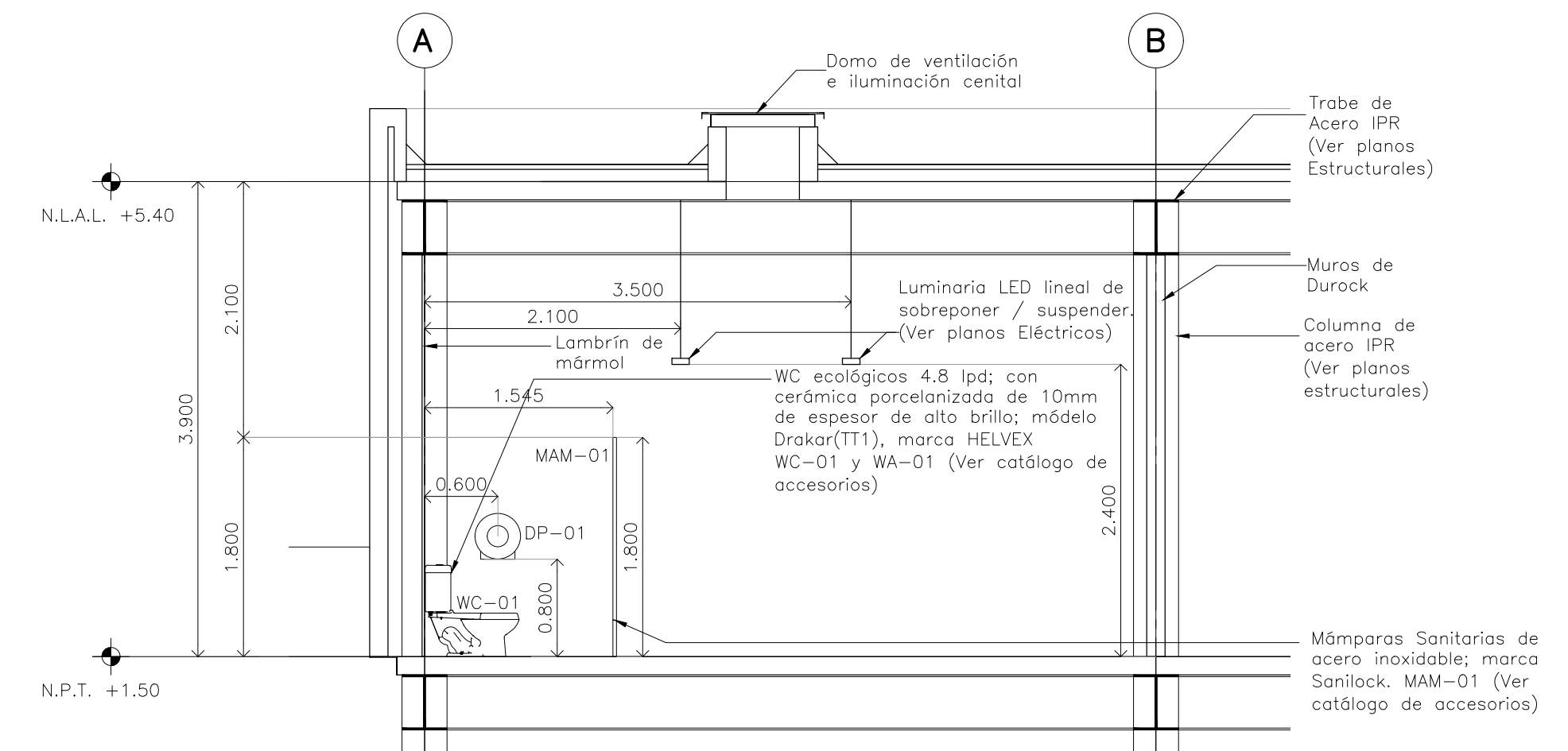


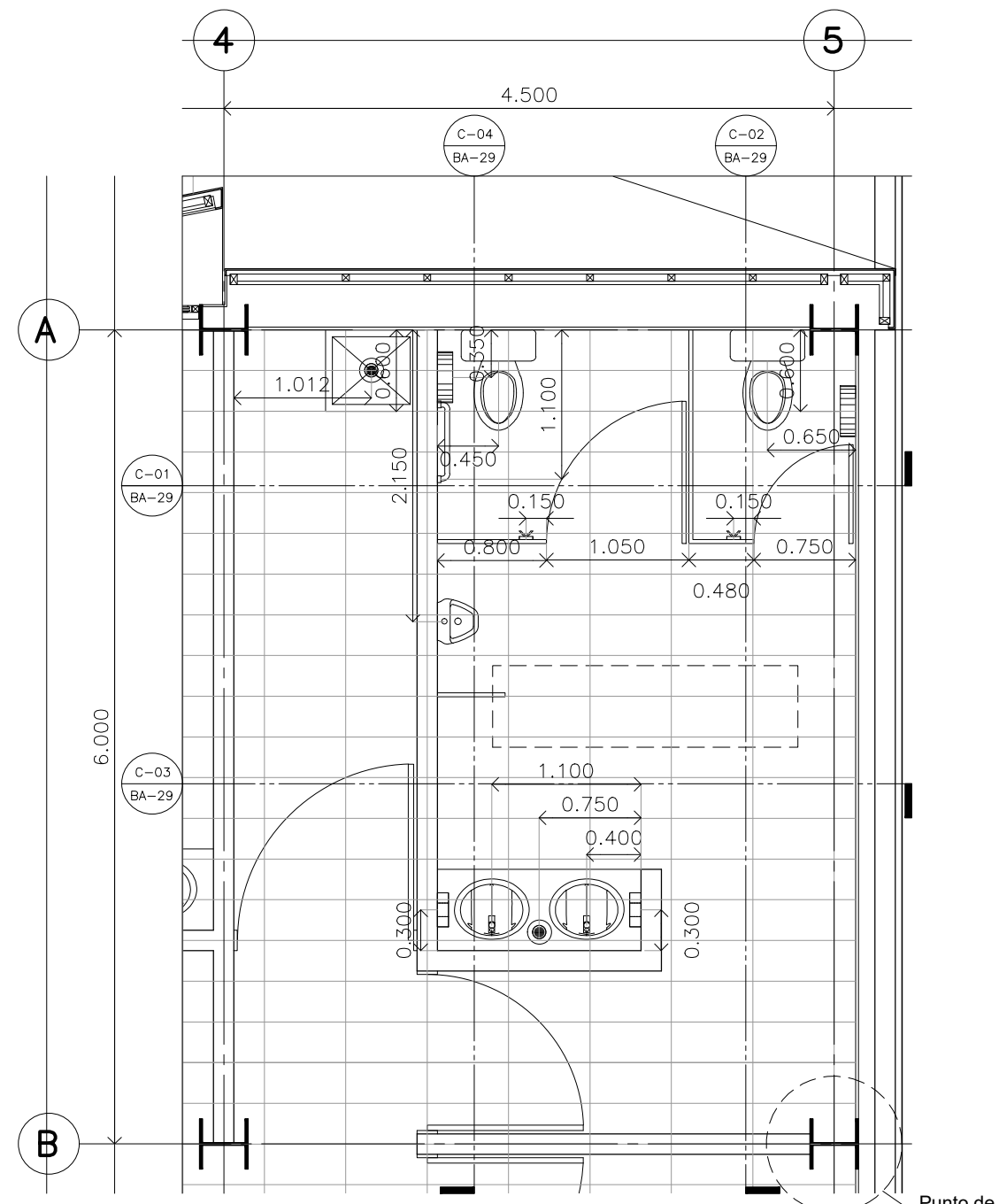
Detalle 08
Escala: 1:50
Cuarto de limpieza /
Baños de visitantes Hombres



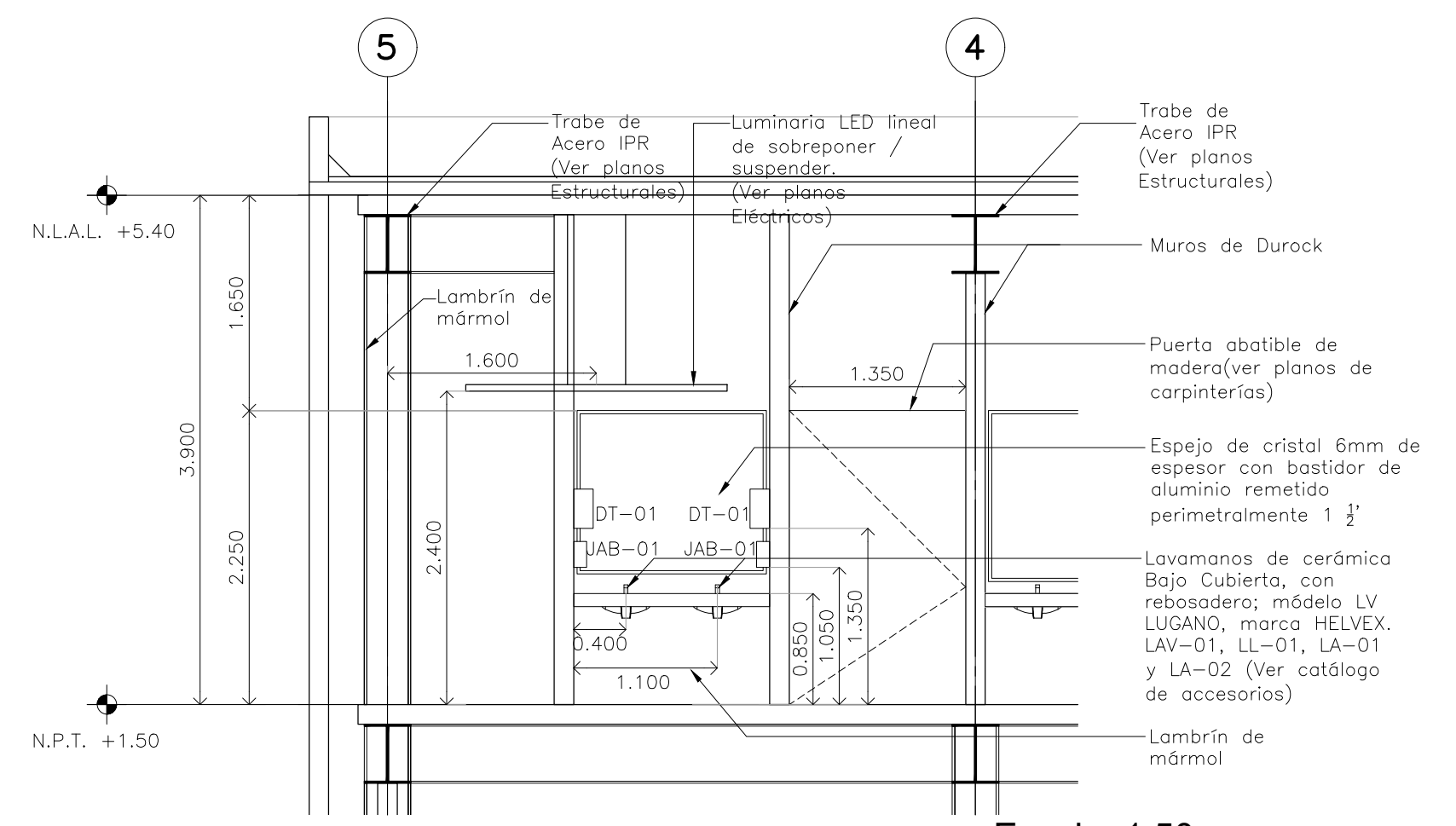
CORTE 01 Detalle 08
Escala: 1:50



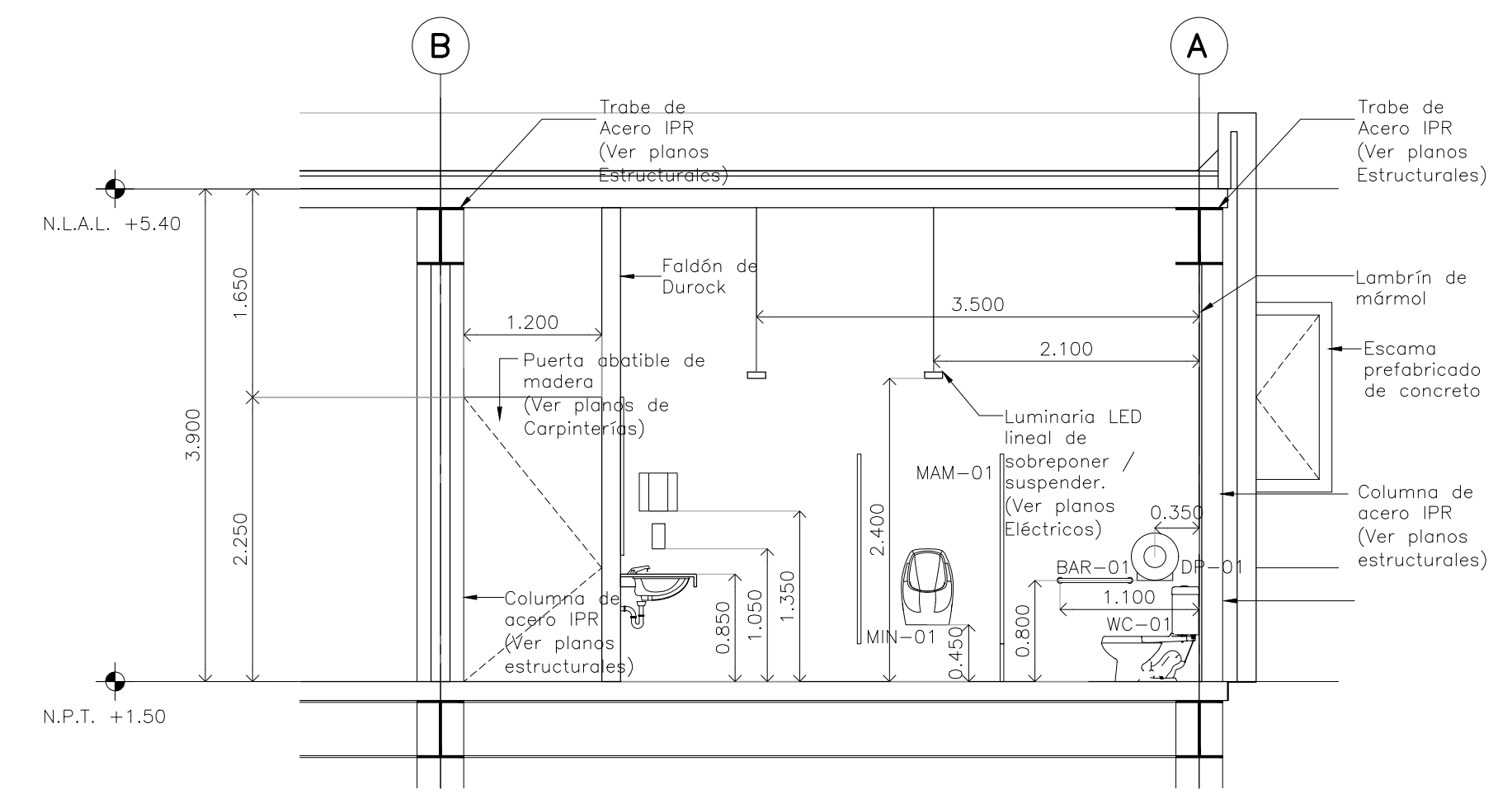
CORTE 02 Detalle 08
Escala: 1:50



Detalle 08
Escala: 1:50
Despiece de pisos
Cuarto de limpieza /
Baños de visitantes Hombres



CORTE 03 Detalle 08
Escala: 1:50

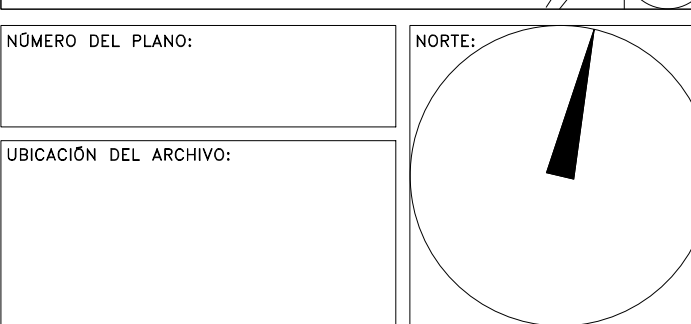
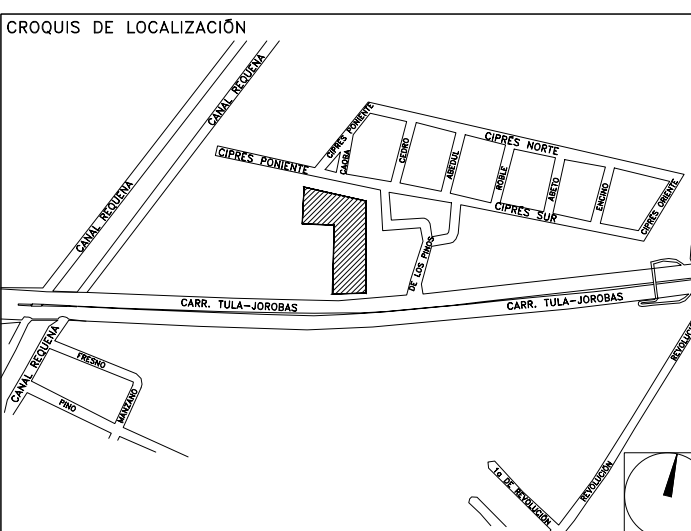


CORTE 04 Detalle 08
Escala: 1:50

**CENTRO DE SERVICIO INFONAVIT
CESI / TULA
CARRETERA TULA-JOROBAS COLONIA EL LLANO
MUNICIPIO DE TULA. EDO. DE HIDALGO**

PROYECTO EJECUTIVO

PLANOS: BOLETINES



NOTAS GENERALES

CLAVE	IMAGEN	CONCEPTO
BAR-01		MOD. 8-0818 MCA. ROBRICK Barra de copión para dos paneles de acero inoxidable con acabado satinado para lavados. Incluye el compartimiento del jabón. Incluye encaje a presión, medidas 915 x 1370 mm. ancho y largo.
BAR-01		MOD. 8-2024 MCA. ROBRICK Fregadero de tipo para lavados de acero inoxidable con acabado satinado, modelo protector de vidrio, pata de grama, ganchos para lavavajillas y drenaje, con una capacidad de 75 litros, dimensiones: 300 x 300 x 170 mm. ancho, alto y profundidad.
CH-01		MOD. 24 MCA. HELVEX Cabezal para piso de una boca con regilla redonda. Diseño de agua 25 Litros. Incluye regilla con regilla ajustable y sensor, elija integrarse y plato de doble drenaje.
DP-01		MOD. 8-2024 MCA. ROBRICK Dispositivo de sujeción tipo tirador, para todo gigante montado en superficie, fabricado en acero inoxidable con acabado satinado, equipado con un sistema de bloqueo, el cual asegura un cierre de 90° (220mm) de diámetro, (100 mm) de alto.
DT-01		MOD. 8-2024 MCA. ROBRICK Dispositivo de sujeción tipo tirador para cerradura de la puerta, fabricado en acero inoxidable con acabado satinado, estructura de embudo, equipado para 600 mm de profundidad en C.I. (220 mm) de profundidad múltiple de 75-97 mm de profundidad sin requisito ni adaptadores.
FA-01		MOD. 074115 MCA. HELVEX Construcción para fregadero. Cuerpo de acero inoxidable, tubo de acero inoxidable, diseño cuadrado.
FRB-01		MOD. C-211 MCA. ES TECNICA Tapa Clásica especial: acabado satinado. Doble tapa y escudo de drenaje. Dimensiones generales de 144 x 54 cm con boca de 49 x 37 cm x 4 x 37 cm, profundidad de 55 cm.
GA-01		MOD. 100 MCA. VALVEX Gancho doble línea Clásica. Acabado cromo.
JAB-01		MOD. 8-4112 MCA. ROBRICK Caja para jabón con resaca y espejo, fabricado en acero inoxidable con acabado satinado, diseño clásico, incluye espejo de 100 mm x 100 mm, interruptor electrónico, sistema que indica nivel de jabón, opción cromo o plata, medidas generales: 100 x 100 x 100 mm.
LA-01		MOD. 1464 MCA. FROVETA Cesta con regilla y rebosadero para lavabo. Acabado cromo.
LA-02		MOD. TV46 MCA. HELVEX Cesta para jabón con resaca y espejo y plato hidráulico ajustable.
LA-01		MOD. LV LUCIANO MCA. HELVEX Caja para jabón con espejo y plato hidráulico. (A) tubo completamente plano y perfilado, acabado cromo, con rebosadero y espejo tipo espejo.
LL-01		MOD. TV155-1 MCA. HELVEX Llave económica con codo ajustable y tiempo de activación regulable, codo blanco. Incluye: 100 mm de profundidad preliminar y tiempo de codo ajustable de 2 a 13 mm. Incluye tornillería de instalación. Consumo de agua máxima 1.5 Litros.
LL-02		MOD. E-34 MCA. HELVEX Mantenedor de jabón, tipo fregadero, línea nueva, terminado en cromo. Incluye: (opción cromado, cromo monomontado cromo, mangos) herrajes de 24" en largo, acabado cromo y línea de instalación.
MAM-01		MOD. 30 ACERO INOXIDABLE MCA. SANLOCK Fabricado en acero inoxidable en cuadro 22 con acabado espejo tipo 24, cuadro de aluminio para profundizar el espejo y instalación.
MN-01		MOD. 100 MCA. HELVEX Mantenedor de jabón con espejo que evita la salida de malos olores del jabón. Incluye: espejo, espejo para lavavajillas, su operación no requiere agua. Capacidad de 400 ml. profundidad de 100 mm. Incluye línea de instalación.
TAB-01		MOD. CS-200-8 MCA. ES TECNICA Tapa de acero inoxidable de aluminio. Acero inoxidable con alto rendimiento de la cerámica y acabado cromo.
WA-01		MOD. 474 MCA. HELVEX Asesor con tapa de codo estándar, blanco, acabado brillante, protección antibacteriana.
WC-01		MOD. DRAKAR MCA. HELVEX WC tipo y tamaño línea Drakar, grupo sanitario, descarga de 4.8 litros, terminado blanco al alto brillo, protuberancia: recubrimiento antibacteriano.

BOLETÍN ARQUITECTÓNICO

DATOS DEL PROPIETARIO

NOMBRE: No.
CALLE:
COLONIA:
DELEGACIÓN:
FIRMA:

DATOS DEL D.R.O

NOMBRE:
CÉDULA PROFESIONAL:
DIRECCIÓN:
DELEGACIÓN:
TELÉFONO:
FIRMA:

CORRESPBLE. INGENIERIAS

NOMBRE:
CÉDULA PROFESIONAL:
DIRECCIÓN:
DELEGACIÓN:
TELÉFONO:
FIRMA:

DATOS DEL PREDIO

CLAVE CATASTRAL:
ÁREA: M2.
LOTE:
MEDIDA DEL FRENT: FONDO: m
DIRECCIÓN:
CALLE: No OFICIAL:
ENTRE LA CALLE:
Y LA CALLE:
COLONIA:
DELEGACIÓN:
DICTAMEN DE USO DE SUELO
No. DE FOLIO: FECHA:

USO

HABITACIONAL	<input type="checkbox"/>
UNIFAMILIAR	<input type="checkbox"/>
PLURIFAMILIAR (CONDOMINIO)	<input type="checkbox"/>
COMERCIAL	<input type="checkbox"/>
SERVICIOS	<input type="checkbox"/>
INDUSTRIAL	<input type="checkbox"/>

NORMATIVIDAD

CONCEPTO	NORMA	PROYECTO	DF.
ALTURA MÁXIMA PERMITIDA			
COEFICIENTE DE OCUPACIÓN DEL SUELO			
COEFICIENTE DE UTILIZACIÓN DEL SUELO			
COEFICIENTE DE ABSORCIÓN DEL SUELO			
PORCENTAJE DEL ÁREA LIBRE			
RESTRICCIÓN AL FRENT			
CAJONES DE ESTACIONAMIENTO			
RESTRICCIÓNES DIC. USO DE SUELO			

**RIVERO BORRELL - GUTIERREZ
ARQUITECTOS**

FECHA:
2018_07_31

NOTA:
Se anexa Boletín como información complementaria a Proyecto Ejecutivo.
Se muestra actualización de detalle de baño, sustituye al plano DE-09.

ESCALA:
1 : 50

COTAS:
METROS

CLAVE:
BA-29 **BOLETÍN ARQ** 29