

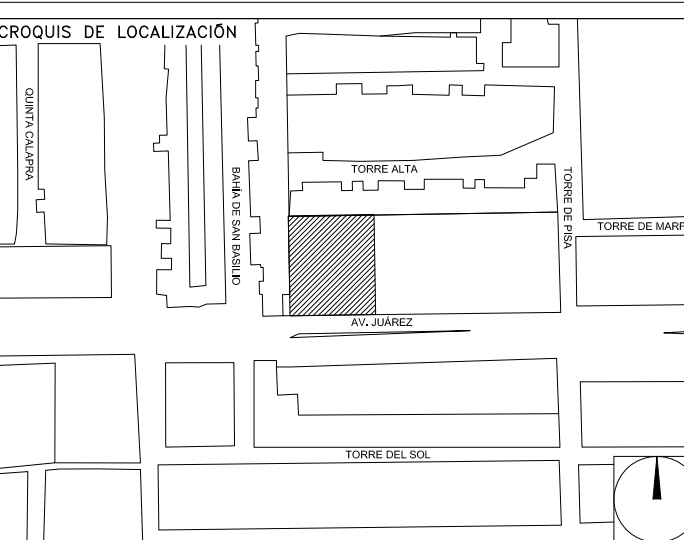
CENTRO DE SERVICIO INFONAVIT

CESI / TORREÓN

**LOTE 2, 3, 4 Y 5 FRACC. B-2 MANZANA 44-A, AV. JUÁREZ
FRACC. LAS TORRES MUNICIPIO DE TORREÓN, COAHUILA**

PROYECTO EJECUTIVO ESTRUCTURAL

PLANO: **BASE PARA EQUIPO UP-04**



NÚMERO DEL PLANO: **TO-BO-E-009**

LUBICACIÓN DEL ARCHIVO:

NOTAS GENERALES:

- 1 LAS DIMENSIONES ESTÁN DADAS EN MILÍMETROS, LOS NIVELES EN METROS, EXCEPTO DONDE SE INDIQUE OTRA UNIDAD.
- 2 VERIFICAR DIMENSIONES, PAROS Y NIVELES DE PISO TERMINADO EN PLANOS ARQUITECTÓNICOS Y EN OBRA, LOS CUALES RISEN SOBRE NIVELES DE ESTRUCTURA Y QUE DE EXISTIR DIFERENCIA INFORMAR DE INMEDIATO AL DESPACHO DE ARQUITECTURA.
- 3 MATERIALES:
 - a) TODO EL ACERO EN PLACAS Y PERFILES ESTRUCTURALES SERÁ A-50 fy=3515kg/cm² Y CUMPLIRÁN NORMAS DE A.S.T.M.
 - b) TORNILLOS ASTM A-325N DE ALTA RESISTENCIA, TUERCAS ASTM563 GRADO C, ARANDELAS ASTM F-436.
 - c) BARRENOS TIPO ESTÁNDAR
 - d) TODA LA SOLDADURA DE TALLER Y CAMPO SERÁ DE LA SERIE E-70xx Y SE APLICARÁ SEGÚN NORMAS DE A.W.S.
 - e) SE APLICARÁ UNA CAPA DE PINTURA DRY-FALL RESISTENTE AL ÓXIDO, DEBERÁ QUEDAR UN ESPESOR MÍNIMO DE 75 MICRAS, FINALMENTE SE APLICARÁN CAPAS DE PINTURA INTUMESCENTE FIRE CONTROL (PROTECCIÓN PASIVA CONTRA FUEGO) CON EQUIPO AIRLESS SPRAYER, OBTENIENDO UN ESPESOR MÍNIMO DE 1200 MICRAS. LAS PINTURAS OCURPADAS SERÁN DE LA MARCA SHERWIN WILLIAMS, COLOR BLANCO.
- 4 NOTACIÓN MANUAL IMCA.
- 5 EL FABRICANTE DE LA ESTRUCTURA DEBERÁ HACER PLANOS DE TALLER QUE SERÁN REVISADOS POR LA SUPERVISIÓN.
- 6 TODA SOLDADURA NO INDICADA SERÁ UN CORDÓN CORRIDO A TODO ALREDEDOR DEL ESPESOR MENOR DE LAS PLACAS Y/O ELEMENTOS POR SOLDAR.
- 7 PARA UBICACIÓN EXACTA DE LOS EQUIPOS Y HUECOS EN AZOTEA "PISO DE DUCTOS" ASÍ COMO DIMENSIONES DE HUECOS SE DEBERÁN CONSULTAR PLANOS DE AIRE ACONDICIONADO.
- 8 LAS BASES DE LOS EQUIPOS SE DEBERÁN APOYAR SOBRE LAS TRABES TAL COMO SE INDICA EN PLANOS ESTRUCTURALES.
- 9 LAS DIMENSIONES CONSIDERADAS SERÁN DE ACUERDO A LA FICHA TÉCNICA DEL EQUIPO INDICADO EN EL PLANO DE AIRE ACONDICIONADO CORRESPONDIENTE.

NOMENCLATURA	
C	COLUMNA METÁLICA
TM	TRABE METÁLICA
CR	CARTABÓN
PB	PLACA BASE
N.T.C.	NIVEL TOPE DE CONCRETO



BOLETÍN INGENIERÍA ESTRUCTURAL

DATOS DEL PROPIETARIO

NOMBRE: No.:

CALLE: No.:

COLOMIA: No.:

DELEGACIÓN: No.:

TELEFONO: No.:

FIRMA:

DATOS DEL D.R.O

NOMBRE:

CÉDULA PROFESIONAL:

DIRECCIÓN:

DELEGACIÓN:

TELEFONO:

FIRMA:

CORRESPBLE. INGENIERIAS

NOMBRE:

DIRECCIÓN:

DELEGACIÓN:

TELEFONO:

FIRMA:

DATOS GENERALES

DATOS DEL PREDIO		USO
CLAVE CATASTRAL:		
ÁREA:	M2.	HABITACIONAL <input type="checkbox"/>
LOTE:		UNIFAMILIAR <input type="checkbox"/>
MEDIDA DEL FRENTE:	m	PLURIFAMILIAR (ECONÓMICO) <input type="checkbox"/>
DIRECCIÓN:	No OFICIAL:	COMERCIAL <input type="checkbox"/>
ENTRE LA CALLE:		SERVICIOS <input type="checkbox"/>
Y LA CALLE:		INDUSTRIAL <input type="checkbox"/>
COLONIA:		
DELEGACIÓN:		
DICTAMEN DE USO DE SUELO		
No. DE FOLIO:	FECHA:	

NORMATIVIDAD

CONCEPTO	NORMA	PROYECTO	OP.
ALTURA MÁXIMA PERMITIDA			
COEFICIENTE DE OCUPACIÓN DEL SUELO			
COEFICIENTE DE UTILIZACIÓN DEL SUELO			
COEFICIENTE DE ABSORCIÓN DEL SUELO			
PORCENTAJE DEL ÁREA LIBRE			
RESTRICCIÓN AL FRENTE			
CAJONES DE ESTACIONAMIENTO			
RESTRICCIÓNES DIC. USO DE SUELO			

**RIVERO BORRELL - GUTIÉRREZ
ARQUITECTOS**

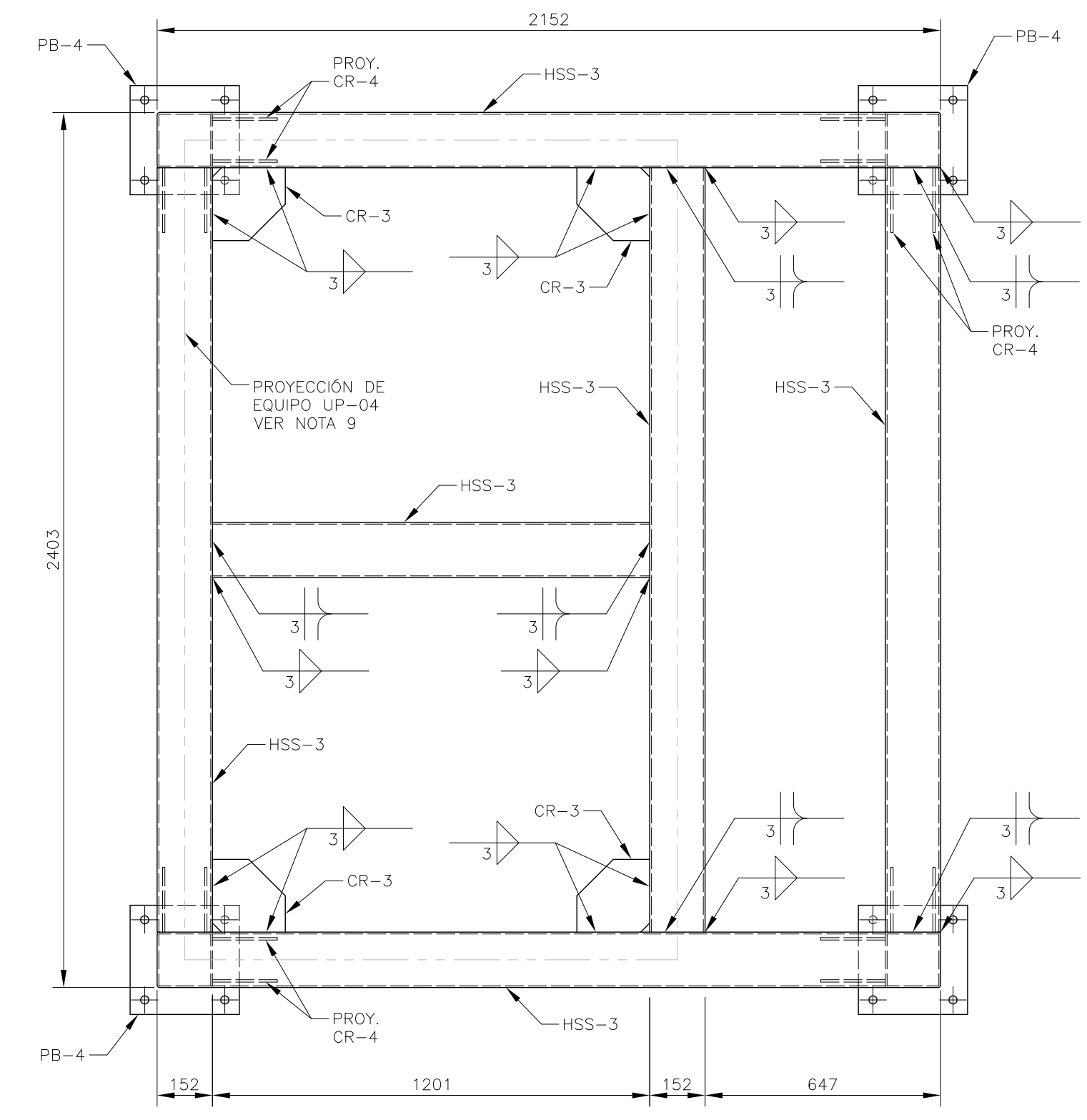
FECHA:
2018_00_00

ESCALA:
INDICADA

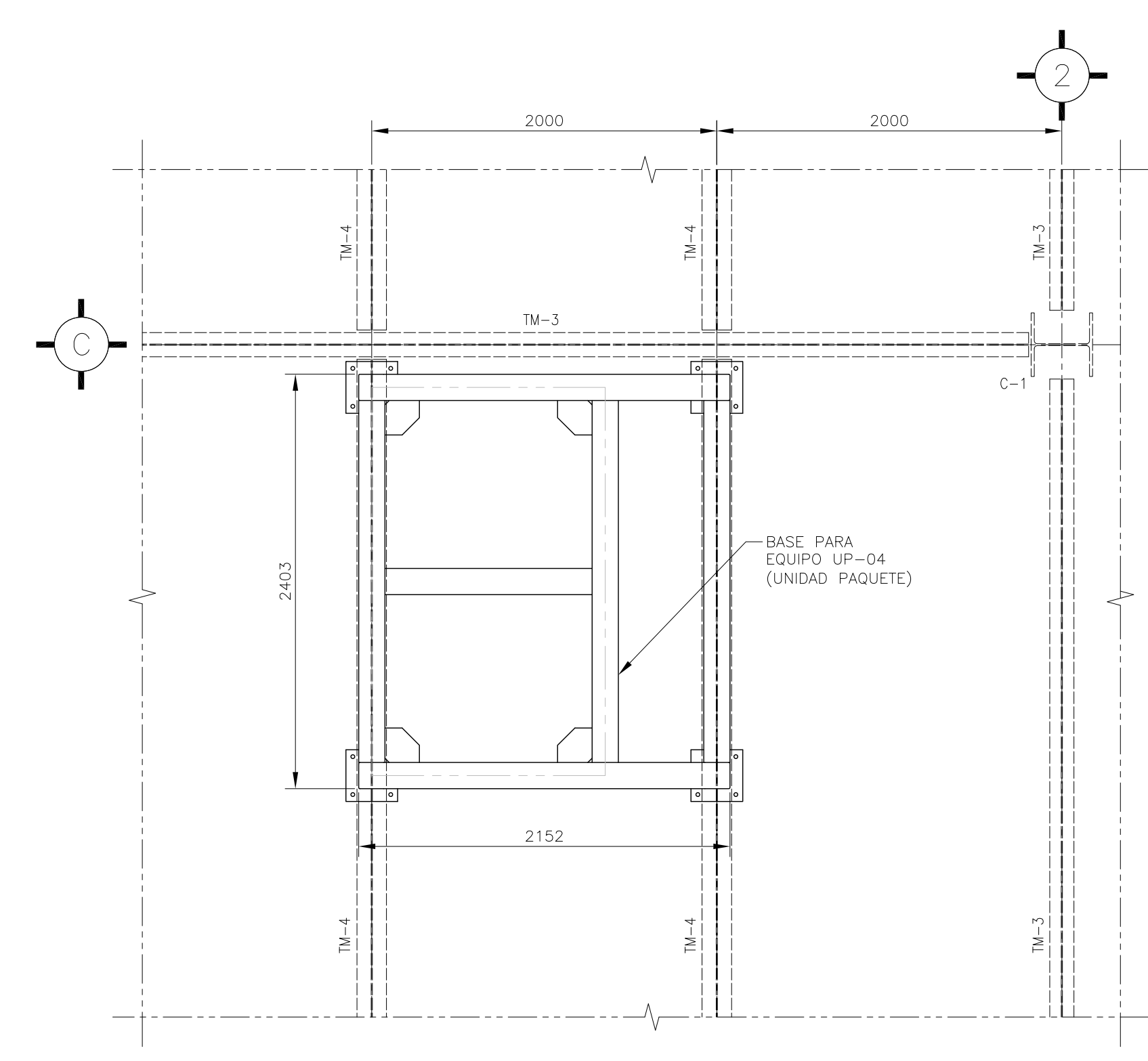
COTAS:
INDICADAS

CLAVE:

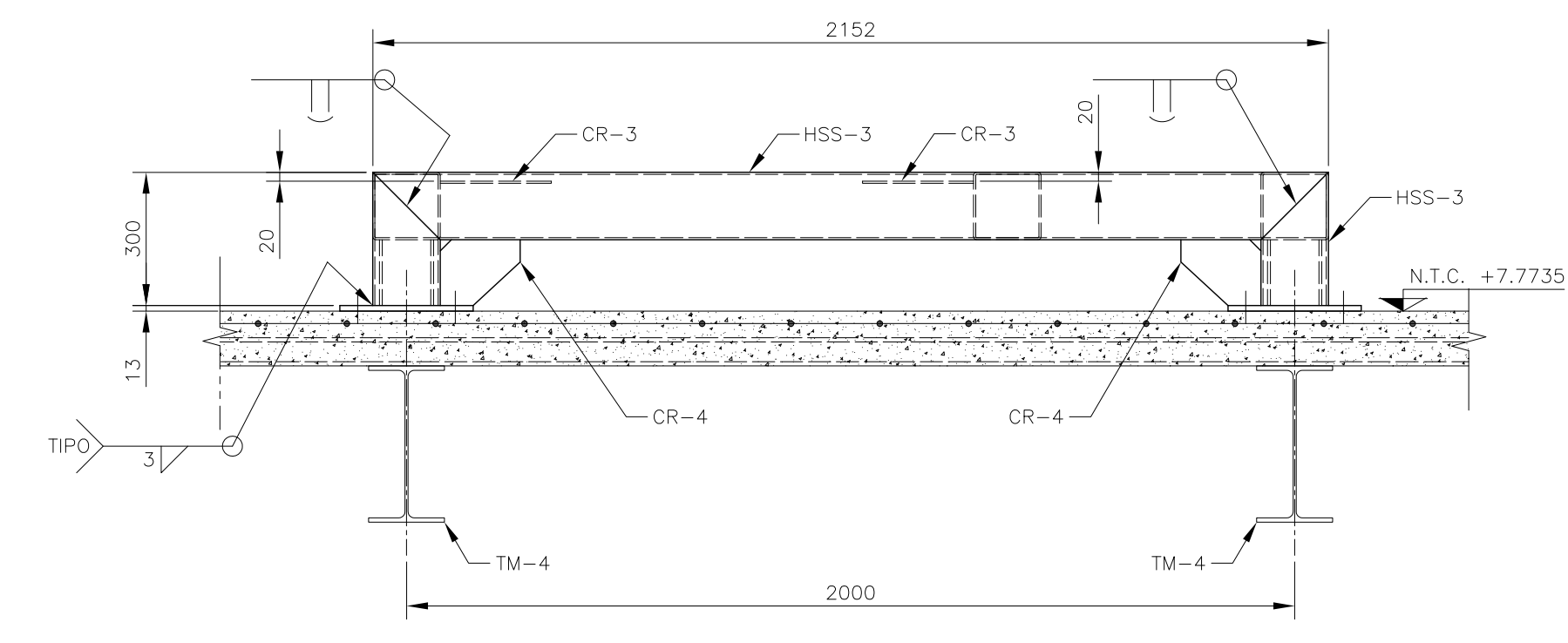
BE-09 BOLETÍN ESTRUCTURA 09



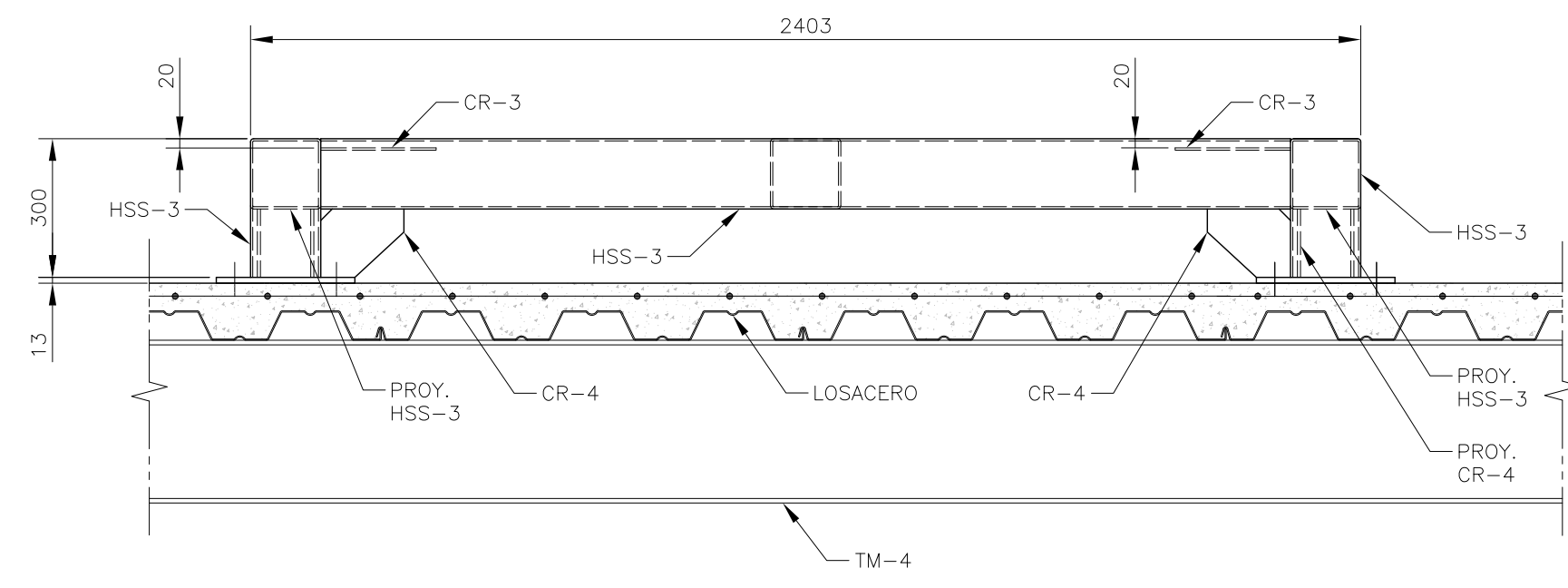
PLANTA DE BASE
ESC. 1:15



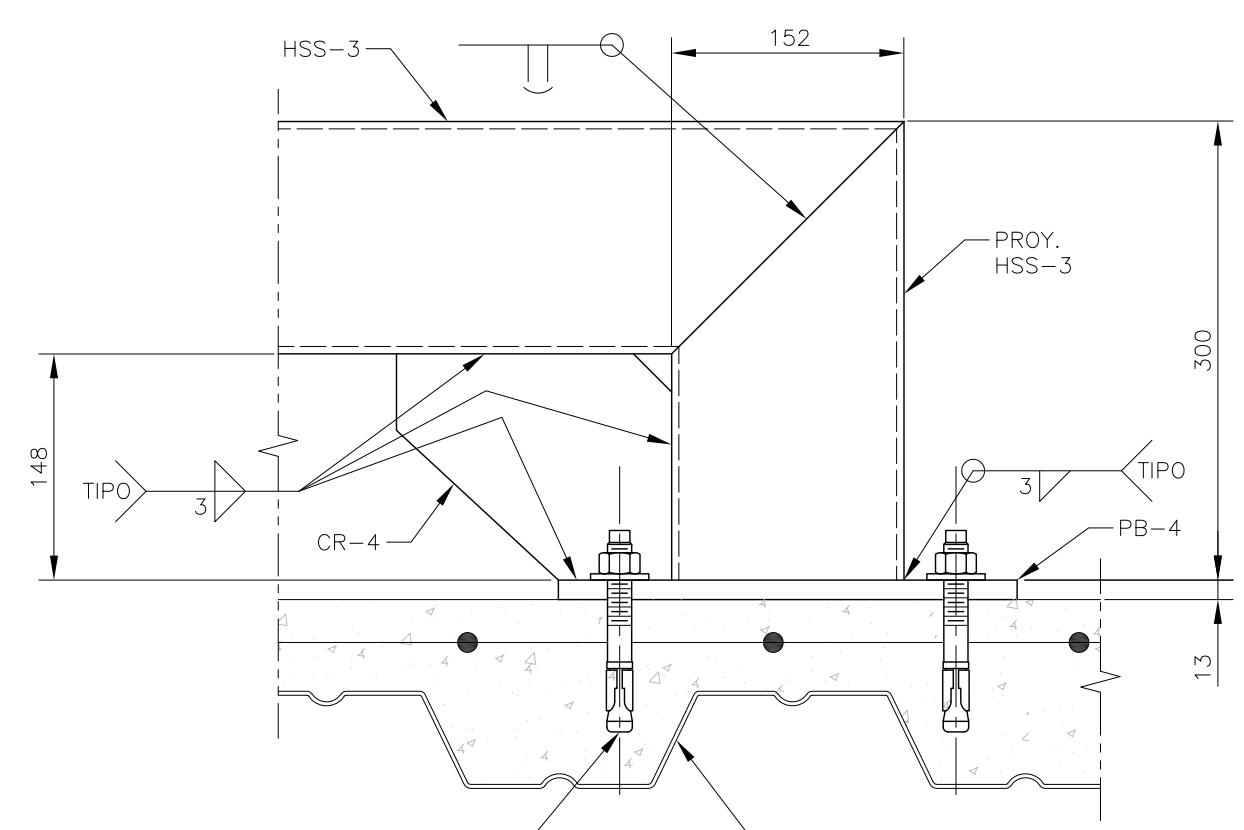
LOCALIZACIÓN
ESC. 1:50



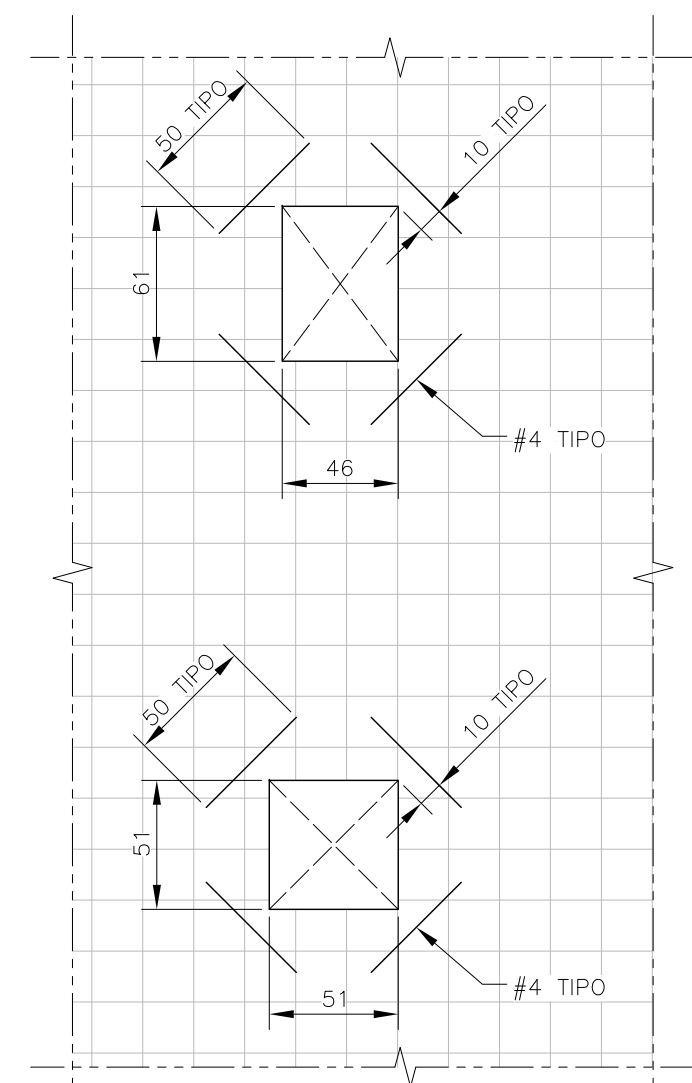
ELEVACIÓN LONGITUDINAL
ESC. 1:15



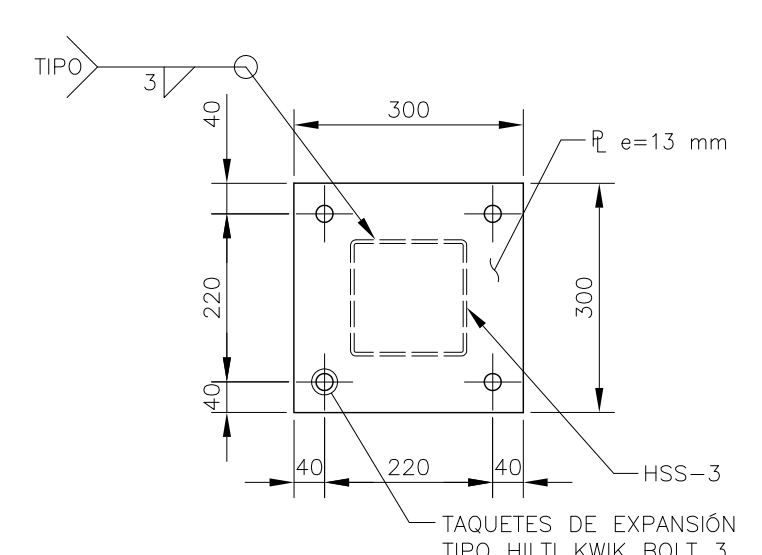
ELEVACIÓN TRANSVERSAL
ESC. 1:15



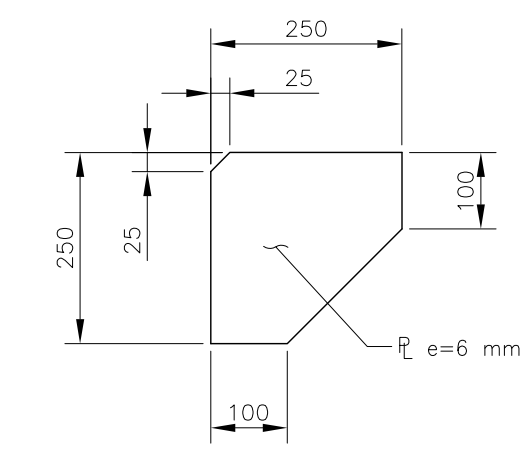
DETALLE DE FIJACIÓN
ESC. 1:5



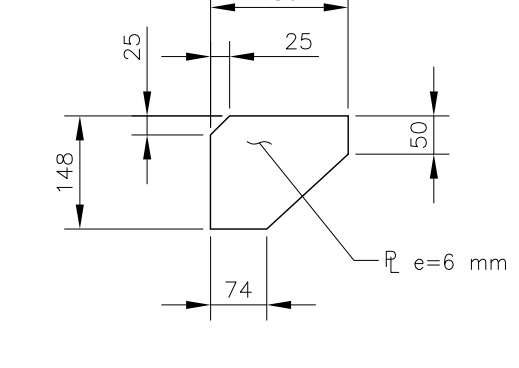
**DETALLE 1
REFUERZO PARA LOSA EN HUECOS**
ESC. 1:30



PLACA BASE PB-4
ESC. 1:10



CARTABÓN CR-3
ESC. 1:10



CARTABÓN CR-4
ESC. 1:10

TABLA DE PERFILES						
SECCIÓN OR	NOMENCLATURA	PERFIL	DESIGNACIÓN	PERALTE	ESPESOR	PESO
		d x t (in x in)	d x t (mm x mm)	d (mm)	tw (mm)	Kg/m
	HSS-3	6 x 0.188	152x4.8	152	4.80	21.62

EL FABRICANTE DE LA ESTRUCTURA DEBERÁ HACER PLANOS DE TALLER QUE SERÁN REVISADOS POR LA SUPERVISIÓN.