

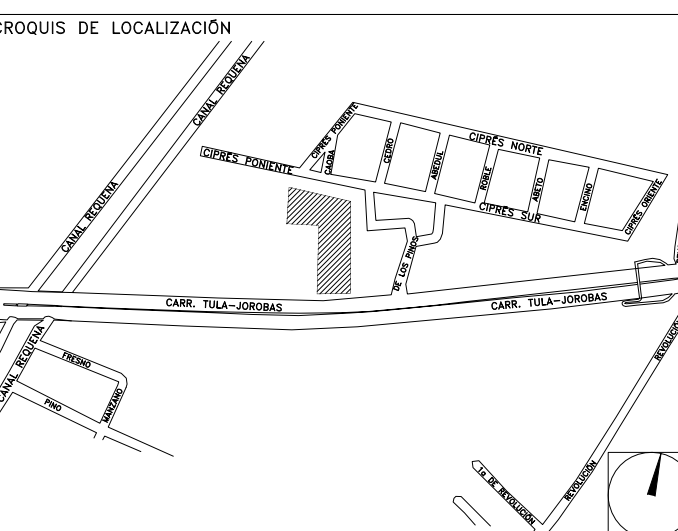
CENTRO DE SERVICIO INFONAVIT

CESI / TULA

**CARRETERA TULA-JOROBAS COLONIA EL LLANO
MUNICIPIO DE TULA. EDO. DE HIDALGO**

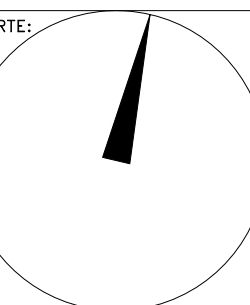
**PROYECTO EJECUTIVO
ESTRUCTURAL**

DETALLES DE CONEXIÓN A BASTIDOR



NÚMERO DEL PLANO:
TU-BO-E-005

UBICACIÓN DEL ARCHIVO:



NOTAS GENERALES:

- 1 LAS DIMENSIONES ESTAN DADAS EN CENTIMETROS, LOS NIVELES EN METROS, EXCEPTO DONDE SE INDIQUE OTRA UNIDAD.
- 2 VERIFICAR DIMENSIONES, PAÑOS Y NIVELES DE PISO TERMINADO EN PLANOS ARQUITECTÓNICOS Y EN OBRA, LOS CUALES RIGEN SOBRE NIVELES DE ESTRUCTURA Y QUE DE EXISTIR DIFERENCIA INFORMAR DE INMEDIATO AL DESPACHO DE ARQUITECTURA.
- 3 MATERIALES:
 - a) TODO EL ACERO EN PLACAS Y PERFILES ESTRUCTURALES SERÁ A-50 fy=3515kg/cm² Y CUMPLIRAN NORMAS DE A.S.T.M
 - b) TORNILLOS ASTM A-325N DE ALTA RESISTENCIA, TUERCAS ASTM-563 GRADO C, ARANDELAS ASTM F-436.
 - c) BARRENOS TIPO ESTÁNDAR
 - d) TODA LA SOLDADURA DE TALLER Y CAMPO SERÁ DE LA SERIE E-70xx Y SE APLICARÁ SEGÚN NORMAS DE A.W.S.
 - e) SE APLICARÁ UNA CAPA DE PINTURA DRY-FALL RESISTENTE AL OÍDO, DEBERÁ QUEDAR UN ESPESOR MÍNIMO DE 75 MICRAS, FINALMENTE SE APLICARÁN CAPAS DE PINTURA INTUMESCENTE FIRE CONTROL (PROTECCIÓN PASIVA CONTRA FUEGO) CON EQUIPO AIRLESS SPRAYER, OBTENIENDO UN ESPESOR MÍNIMO DE 1200 MICRAS. LAS PINTURAS OCUPADAS SERÁN DE LA MARCA SHERWIN WILLIAMS, COLOR BLANCO.
- 4 NOTACIÓN MANUAL IMCA.
- 5 EL FABRICANTE DE LA ESTRUCTURA DEBERÁ HACER PLANOS DE TALLER QUE SERÁN REVISADOS POR LA SUPERVISIÓN.
- 6 TODA SOLDADURA NO INDICADA SERÁ UN CORDÓN CORRIDO A TODO ALREDEDOR DEL ESPESOR MENOR DE LAS PLACAS Y/O ELEMENTOS POR SOLDAR.
- 7 TODAS LAS CONEXIONES ATORNILLADAS CON PERNOS A-325 DEBEN SER INSTALADOS DE ACUERDO CON LA ÚLTIMA ESPECIFICACIÓN "SPECIFICATION FOR STRUCTURAL JOINTS USING ASTM 325 BOLTS"
- 8 LA UBICACIÓN DE LOS POSTES PARA RECIBIR LAS TRABES METÁLICAS (TM-6) DEBERÁN LOCALIZARSE DE ACERDADO A LA UBICACIÓN INDICADA EN PLANTA (PLANO E-05) EN EL SENTIDO LONGITUDINAL DEL BASTIDOR METÁLICO.
- 9 SE RECOMIENDA EL USO DE TORÓGRAFO PARA MAYOR EXACTITUD ASI COMO PARA VERIFICAR QUE LA ESTRUCTURA SE ENCUENTRA A PLOMO, ELEVACIONES Y DIMENSIONES CENTRO A CENTRO SEAN LAS CORRECTAS.

NOMENCLATURA	
C	COLUMNA METÁLICA
TM	TRABE METÁLICA
N.S.E.	NIVEL SUPERIOR ESTRUCTURA
N.S.E.V.	NIVEL SUPERIOR ESTRUCTURA VARIABLE



BOLETÍN INGENIERÍA ESTRUCTURAL

DATOS DEL PROPIETARIO

NOMBRE: No.:
CALLE:
COLOMIA:
DELEGACIÓN:
FIRMA:

DATOS DEL D.R.O
NOMBRE:
CÉDULA PROFESIONAL:
DIRECCIÓN:
DELEGACIÓN:
TELÉFONO:
FIRMA:

CORRESPBLE. INGENIERIAS
NOMBRE:
DIRECCIÓN:
DELEGACIÓN:
TELÉFONO:
FIRMA:

DATOS GENERALES

DATOS DEL PREDIO		USO
CLAVE CATASTRAL:		
ÁREA:	M2.	HABITACIONAL <input type="checkbox"/>
LOTIF:		UNIFAMILIAR <input type="checkbox"/>
MEDIDA DEL FRENTE:	FONDO: m	PLURIFAMILIAR (CONDOMINIO) <input type="checkbox"/>
DIRECCIÓN:	No OFICIAL:	COMERCIAL <input type="checkbox"/>
ENTRE LA CALLE:		SERVICIOS <input type="checkbox"/>
Y LA CALLE:		INDUSTRIAL <input type="checkbox"/>
COLONIA:		
DELEGACIÓN:		
DICTAMEN DE USO DE SUELO		
No. DE FOLIO:	FECHA:	

NORMATIVIDAD

CONCEPTO	NORMA	PROYECTO	OP.
ALTURA MÁXIMA PERMITIDA			
COEFICIENTE DE OCUPACIÓN DEL SUELO			
COEFICIENTE DE UTILIZACIÓN DEL SUELO			
COEFICIENTE DE ABSORCIÓN DEL SUELO			
PORCENTAJE DEL ÁREA LIBRE			
RESTRICCIÓN AL FRENTE			
CAJONES DE ESTACIONAMIENTO			
RESTRICCIONES DIC. USO DE SUELO			

**RIVERO BORRELL - GUTIERREZ
ARQUITECTOS**

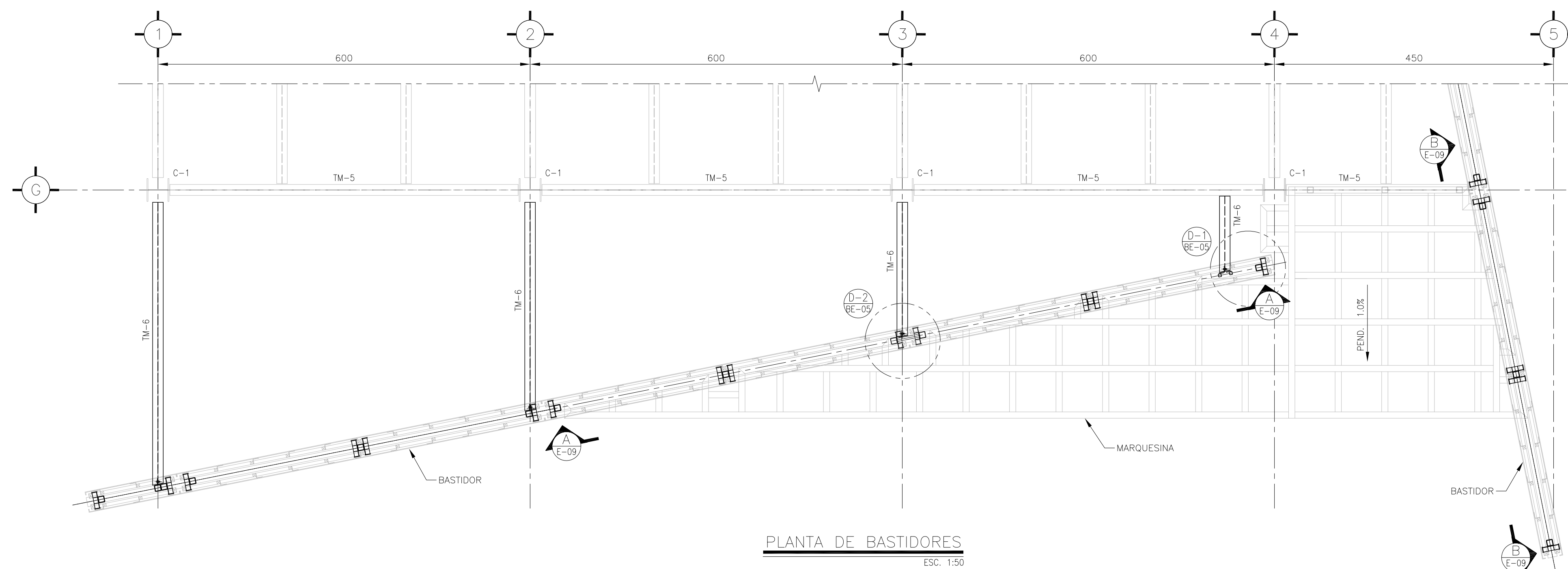
FECHA:
2018_00_00

ESCALA:
INDICADA

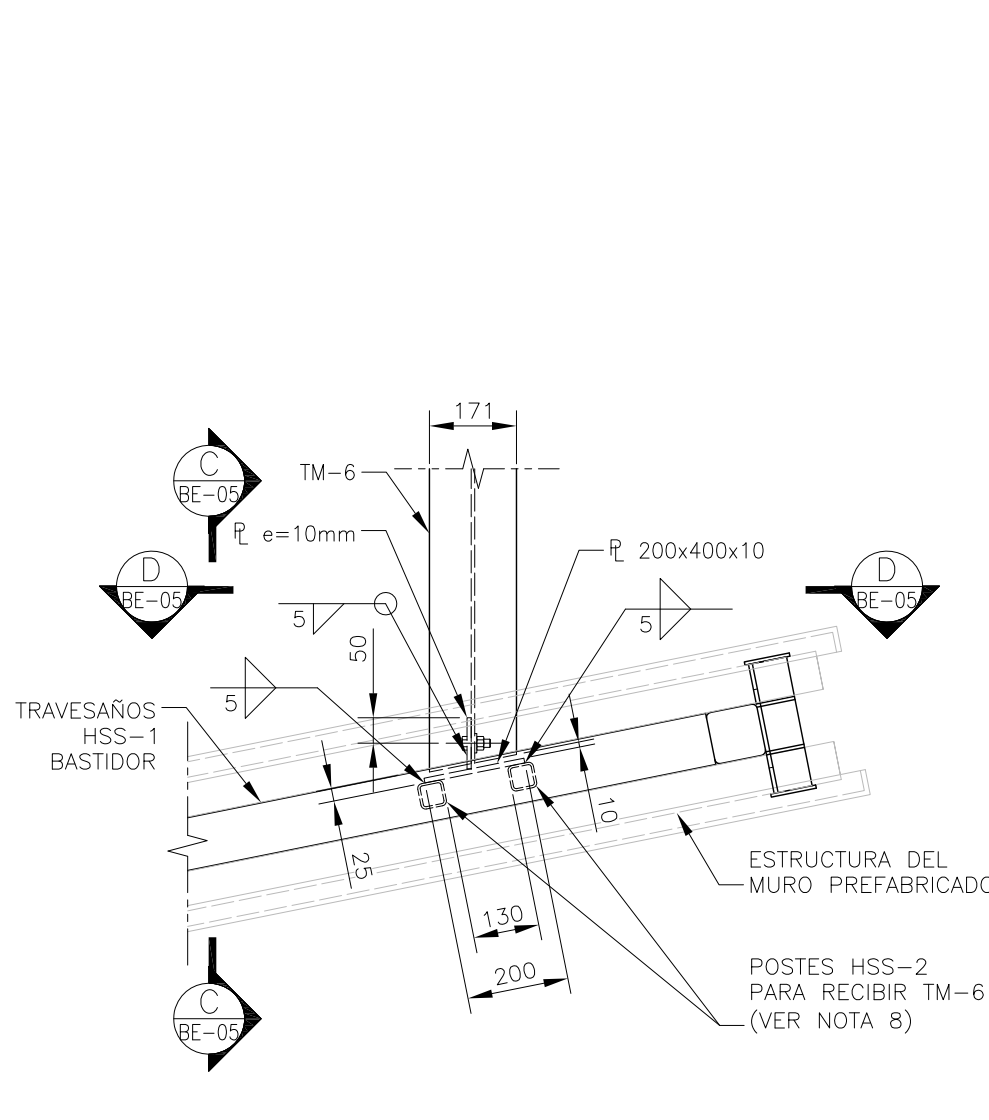
COTAS:
INDICADA

CLAVE:

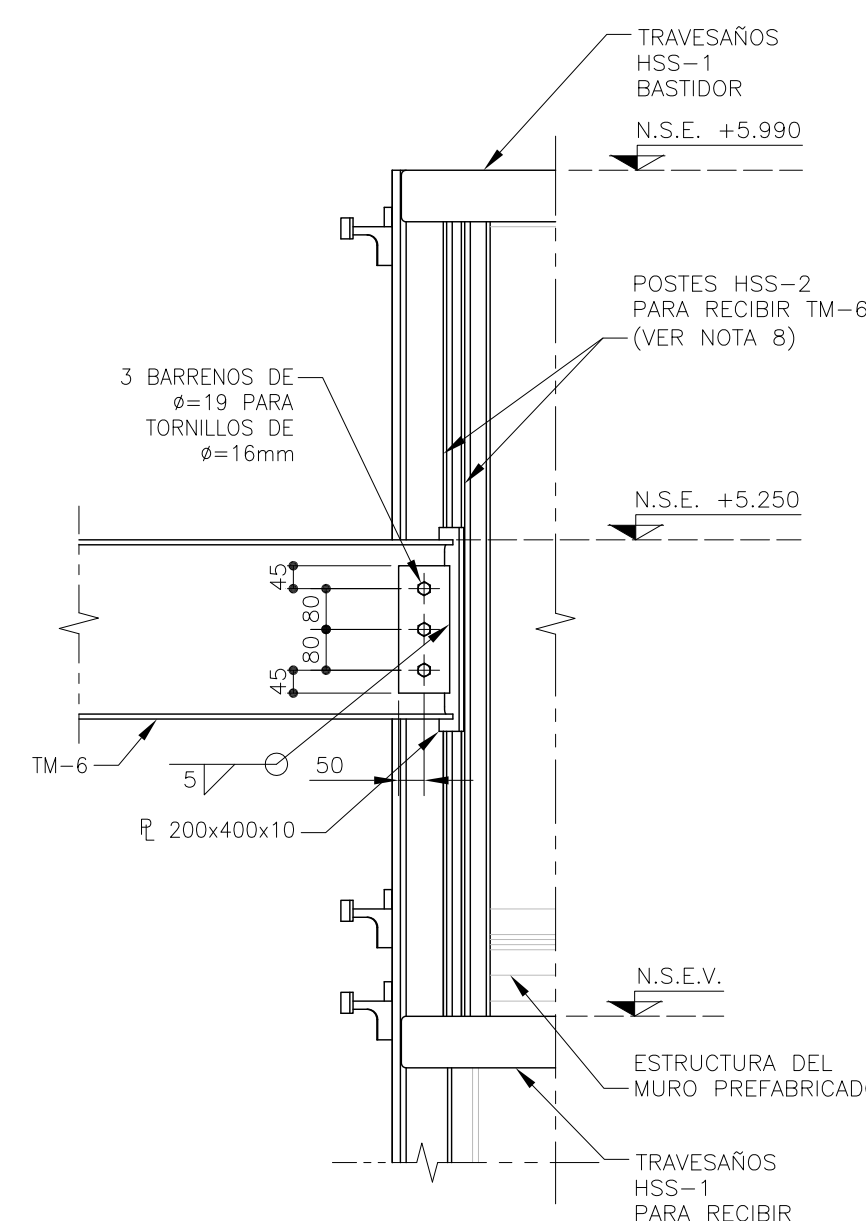
BE-05 BOLETÍN ESTRUCTURA 05



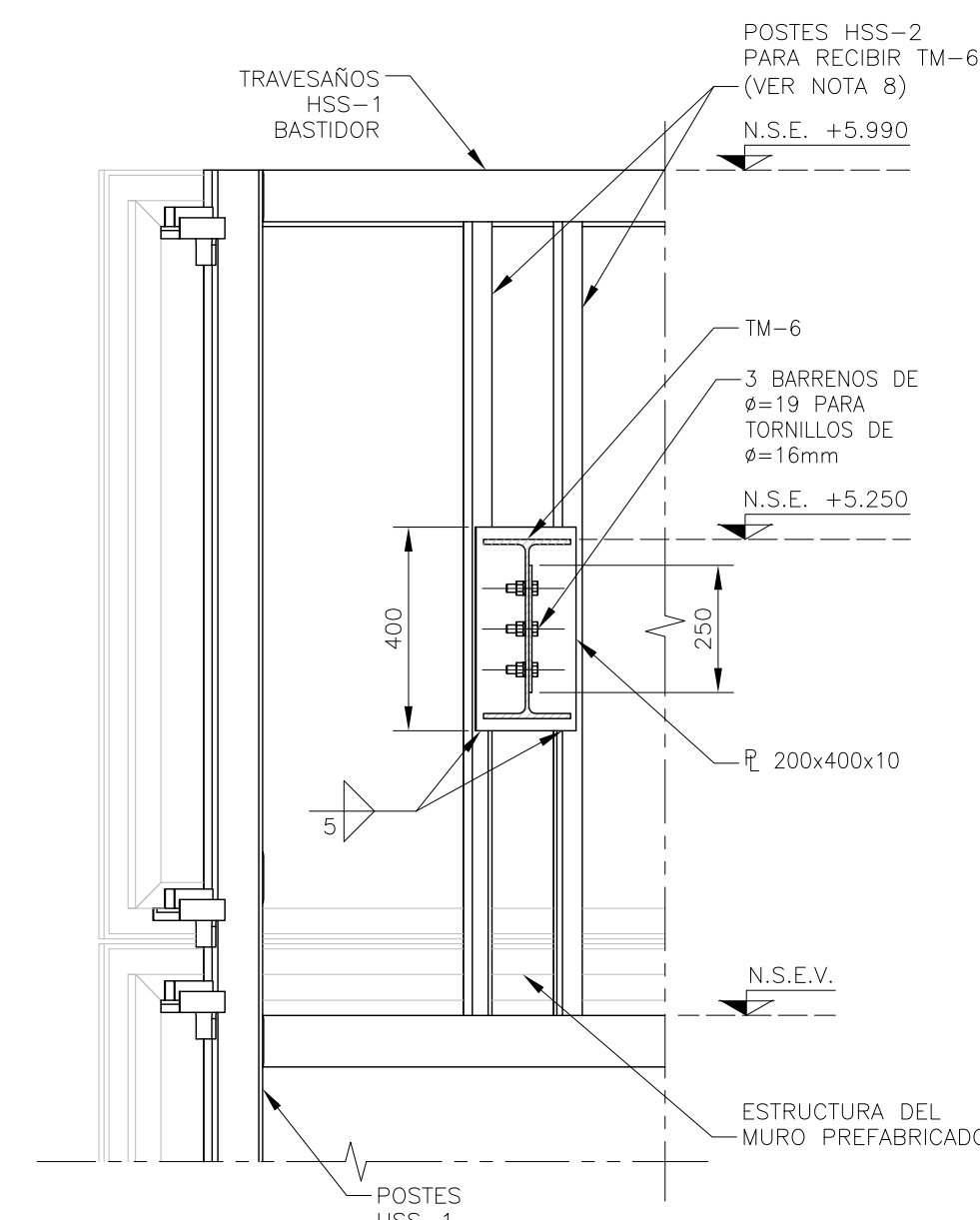
PLANTA DE BASTIDORES
ESC. 1:50



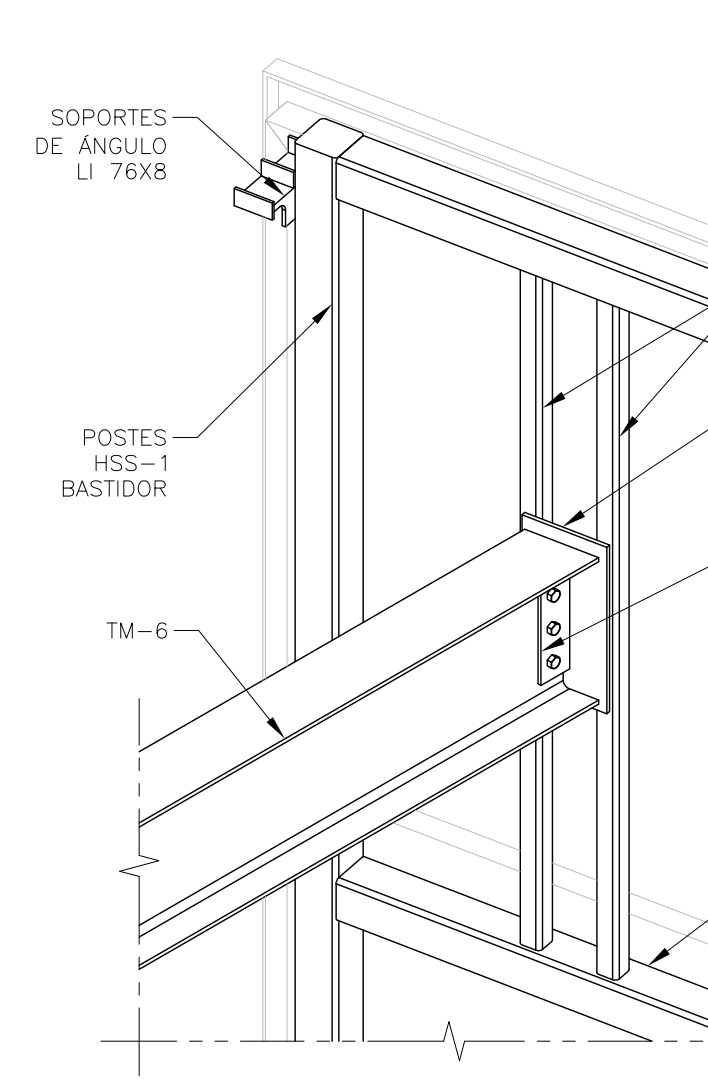
DETALLE 1
mm ESC. 1:15



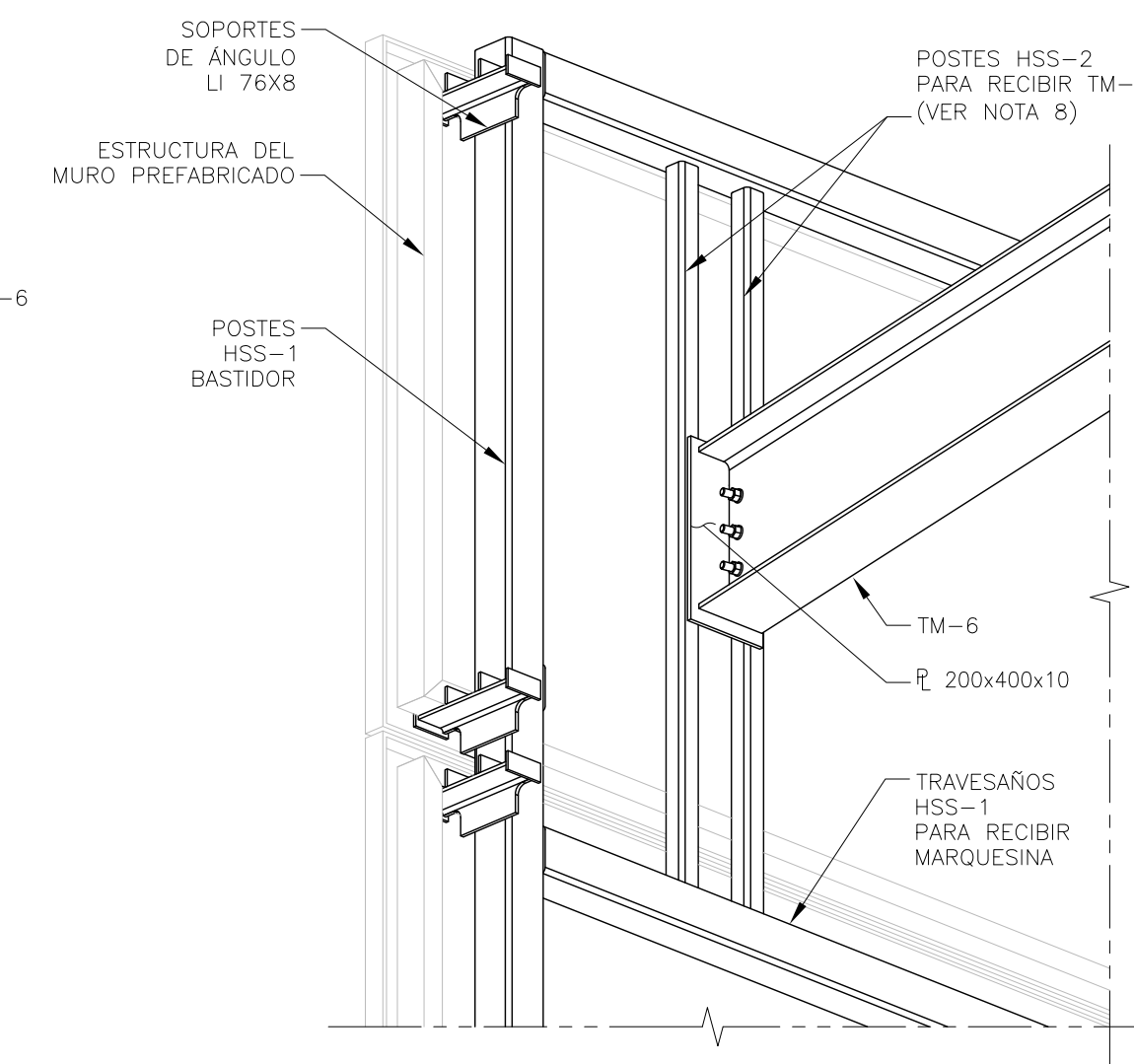
CORTE C-C
mm ESC. 1:15



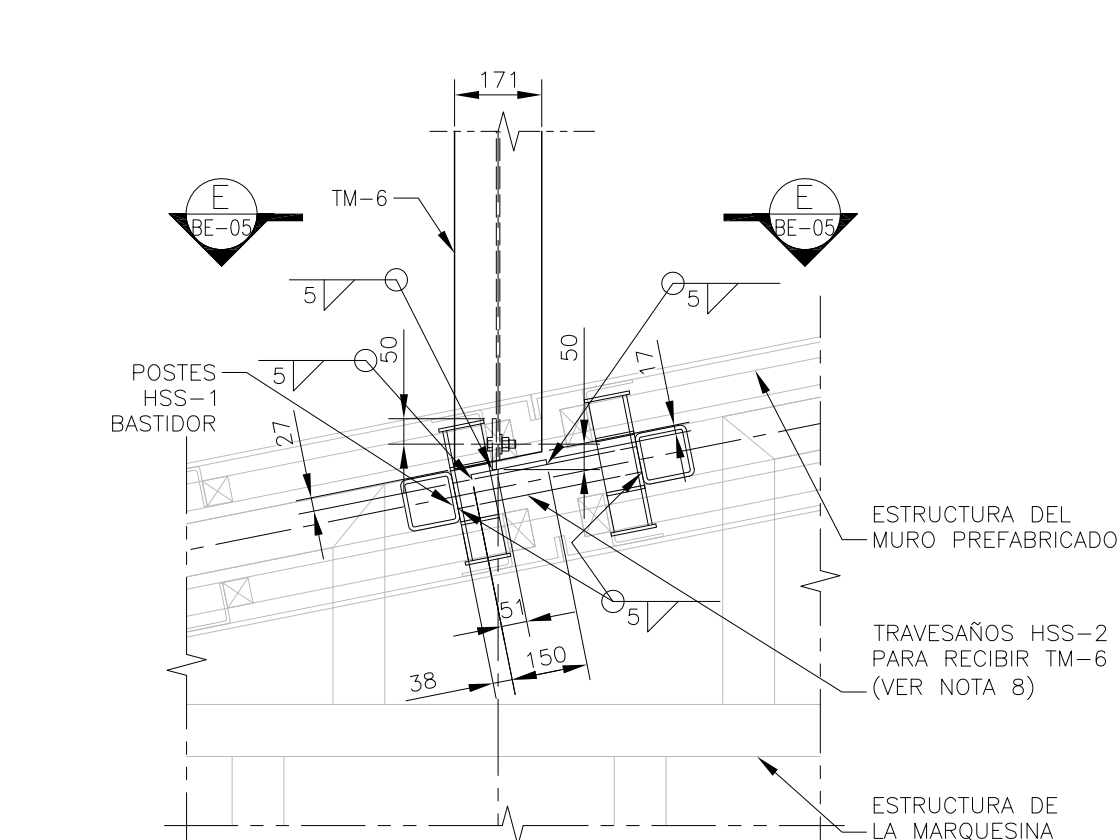
CORTE D-D
mm ESC. 1:15



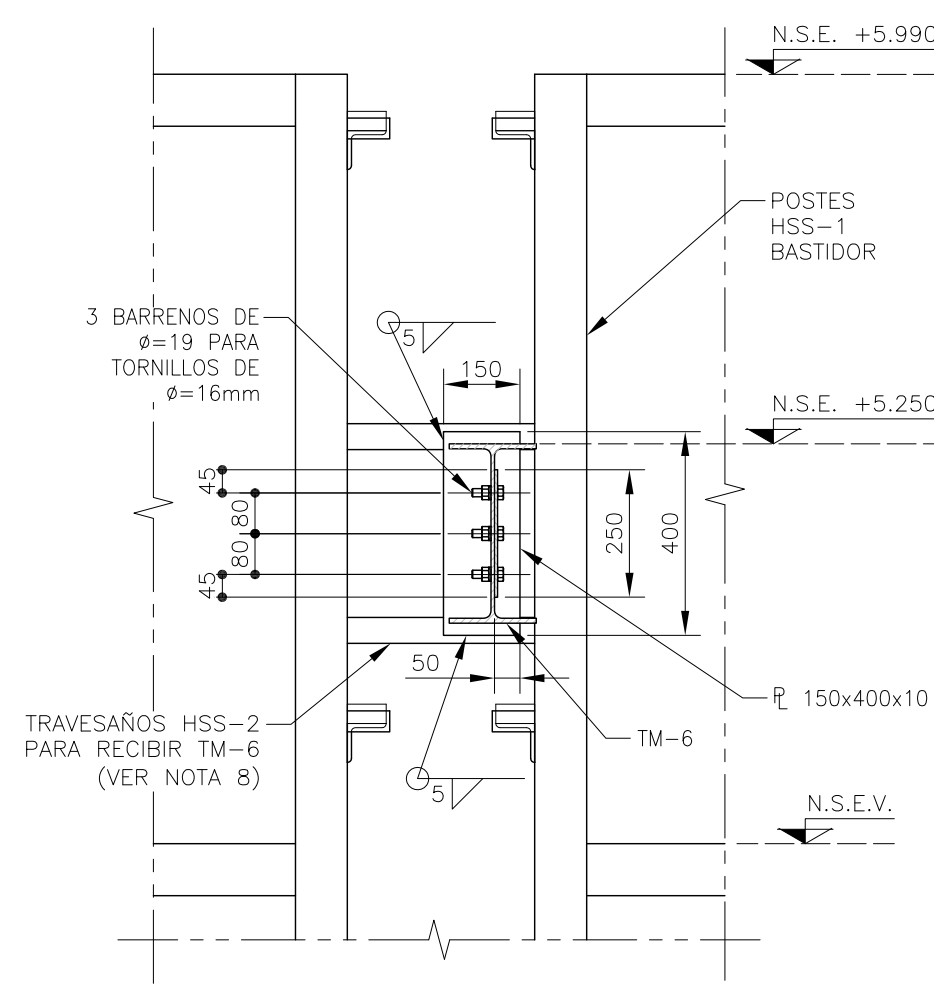
ISOMÉTRICO 1 SUPERIOR
ESC. SIN



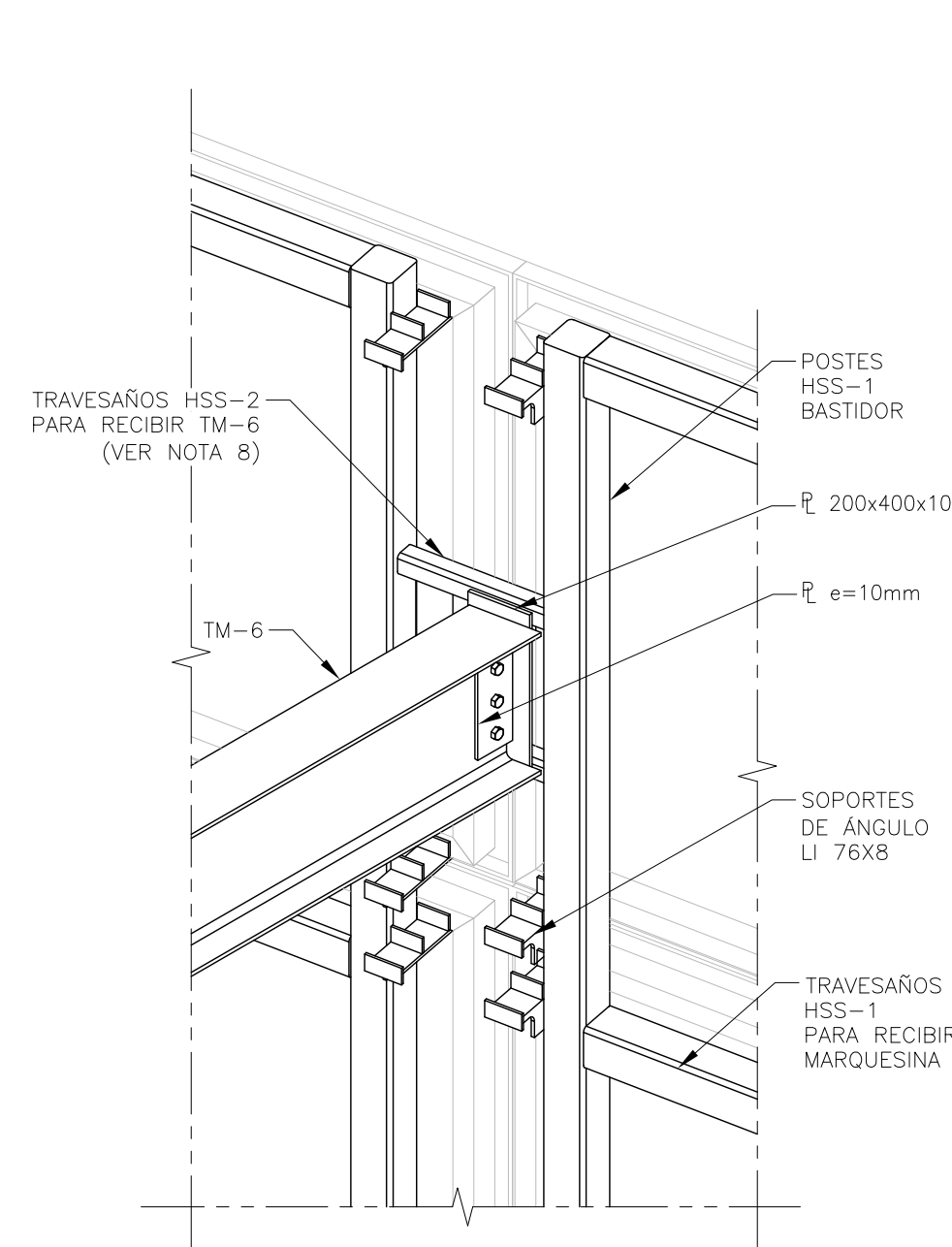
ISOMÉTRICO 1 INFERIOR
ESC. SIN



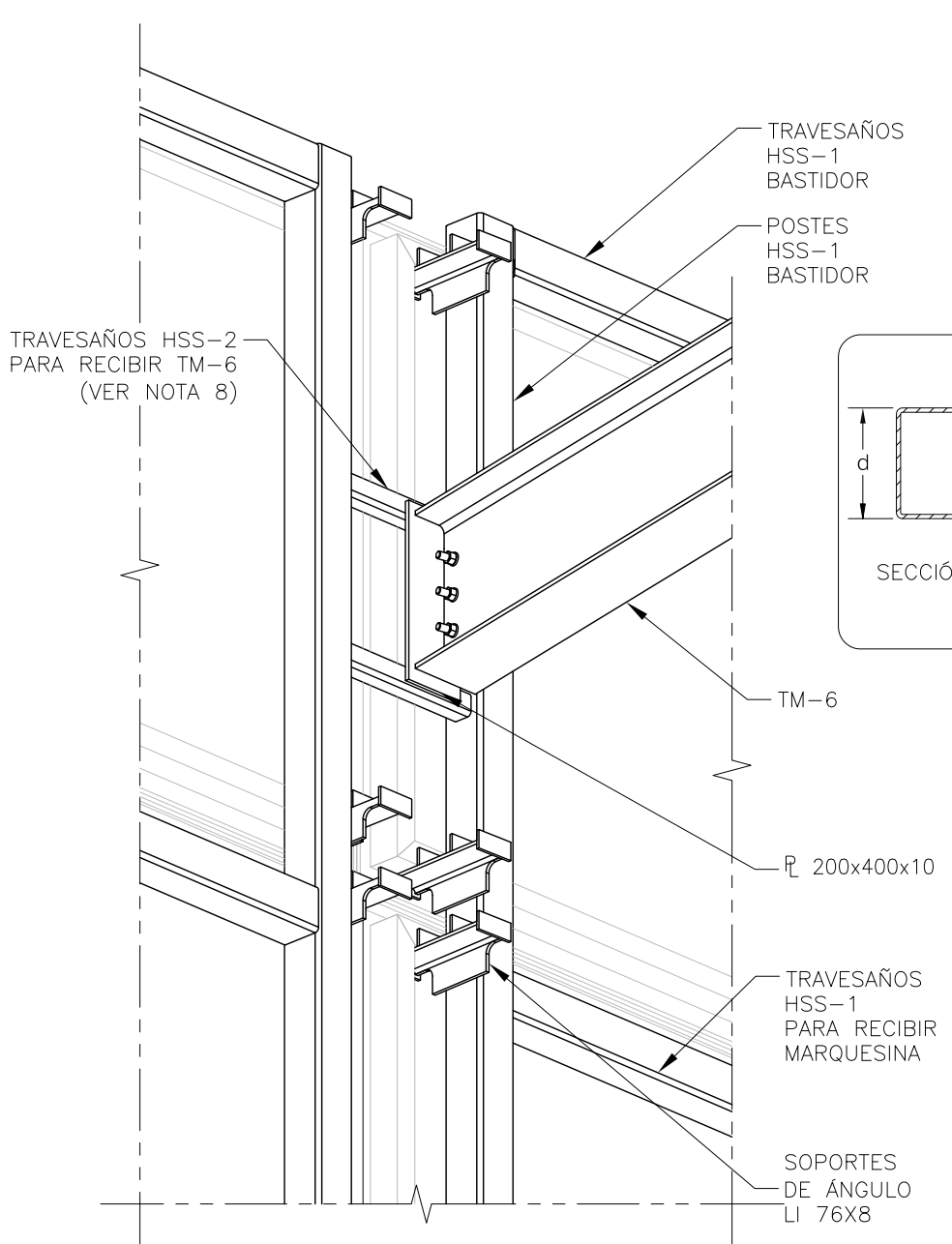
DETALLE 2
mm ESC. 1:15



CORTE E-E
mm ESC. 1:15



ISOMÉTRICO 2 SUPERIOR
ESC. SIN



ISOMÉTRICO 2 INFERIOR
ESC. SIN

TABLA DE PERFILES					
NOMENCLATURA	PERFIL	DESIGNACIÓN	PERALTE	ESPESOR	PESO
	d x t (in x in)	d x t (mm x mm)	d (mm)	tw (mm)	Kg/m
HSS-1	4 x 0.250	102x6.4	102	6.40	18.17
HSS-2	2 x 0.250	51x6.4	51	6.40	8.05