

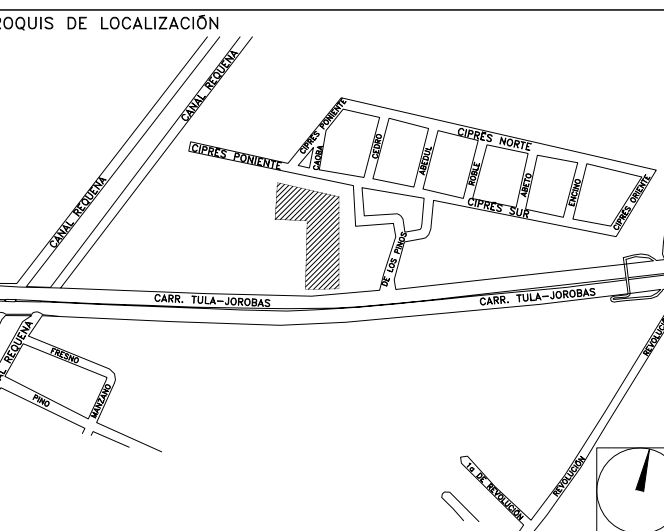
CENTRO DE SERVICIO INFONAVIT

CESI / TULA

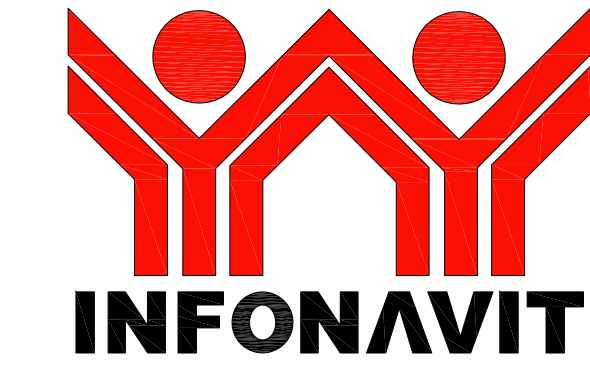
**CARRETERA TULA-JOJOBAS COLONIA EL LLANO
MUNICIPIO DE TULA. EDO. DE HIDALGO**

**PROYECTO EJECUTIVO
ESTRUCTURAL**

DESPLANTE DE BASTIDOR



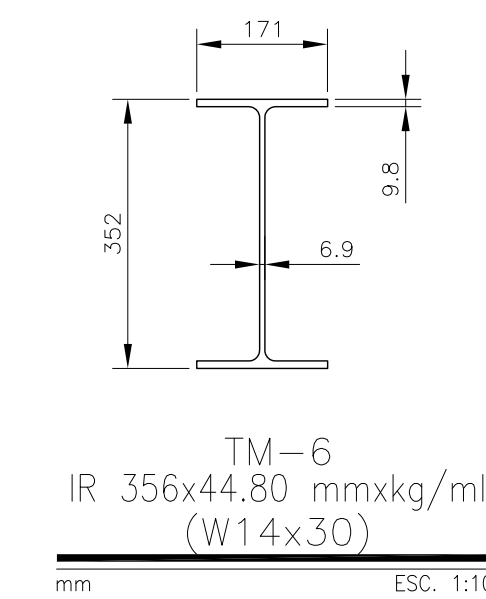
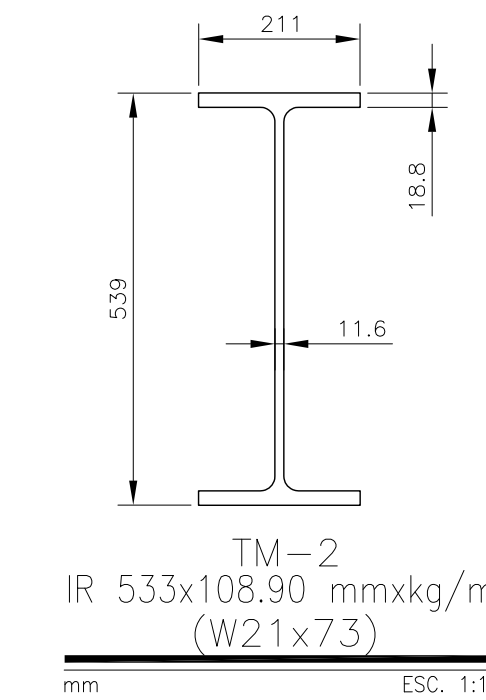
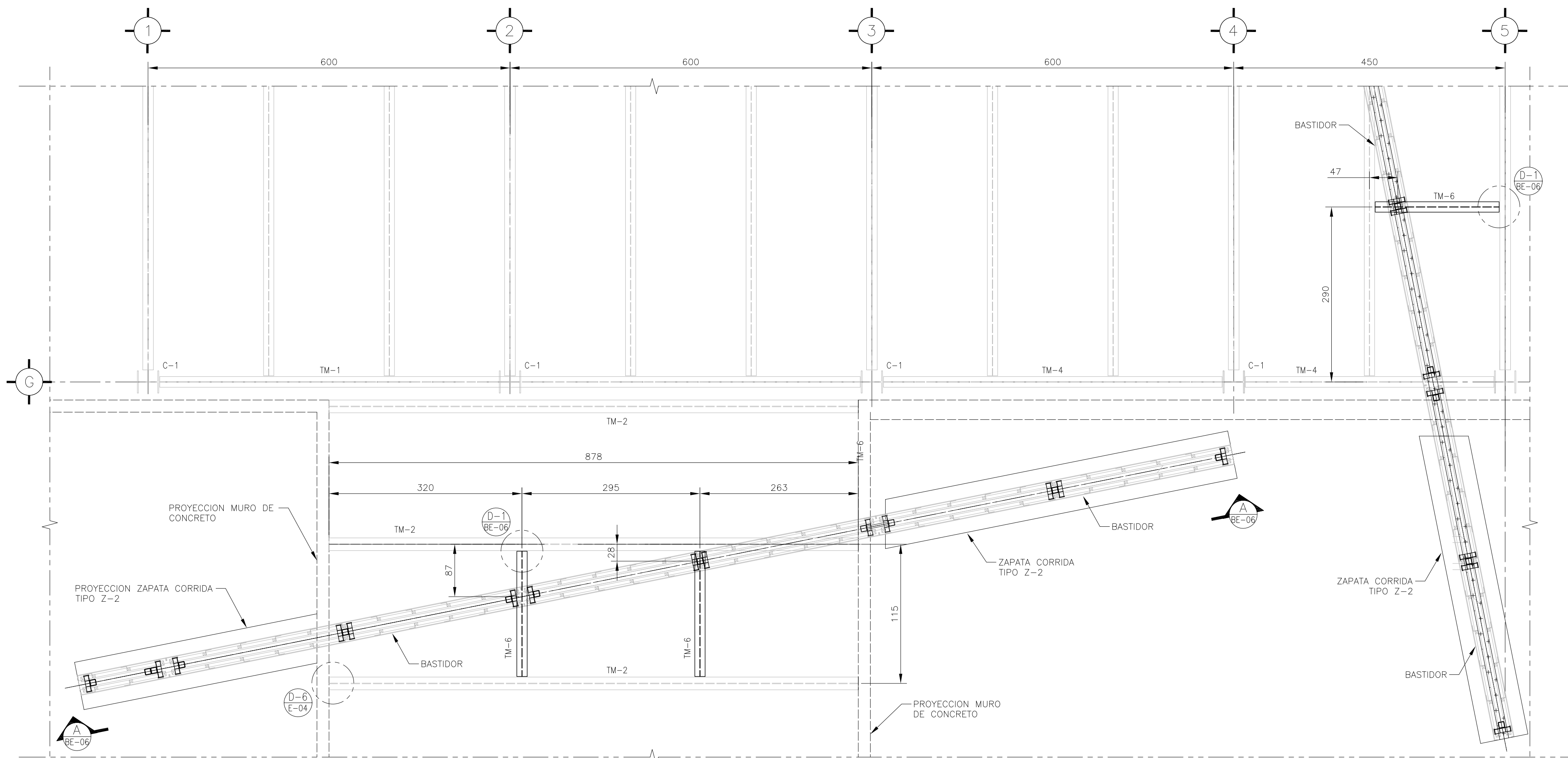
NÚMERO DEL PLANO: **TU-BO-E-006**
UBICACIÓN DEL ARCHIVO:



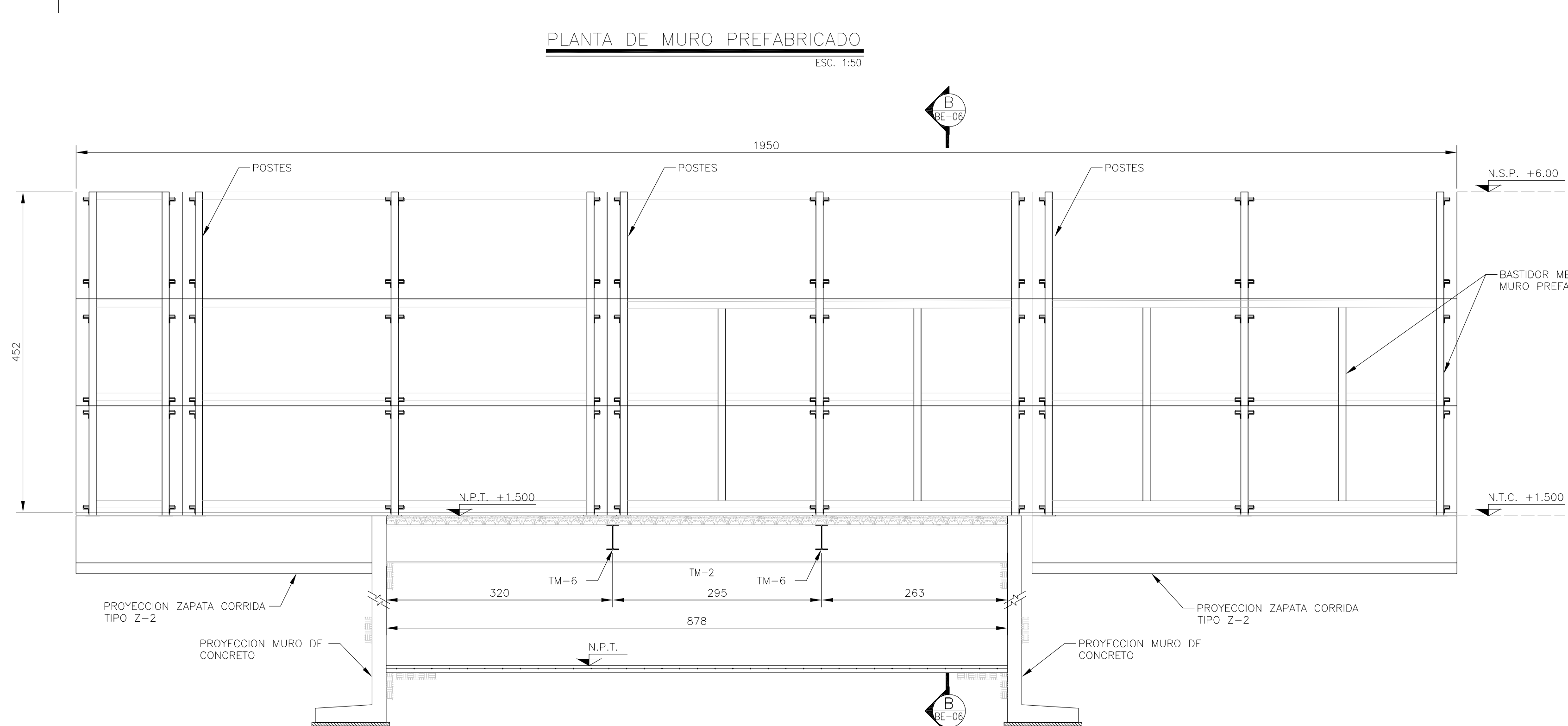
NOTAS GENERALES:

- 1 LAS DIMENSIONES ESTÁN DADAS EN CENTÍMETROS, LOS NIVELES EN METROS, EXCEPTO DONDE SE INDIQUE OTRA UNIDAD.
- 2 VERIFICAR DIMENSIONES, PAROS Y NIVELES DE PISO TERMINADO EN PLANOS ARQUITECTÓNICOS Y EN OBRA, LOS CUALES RIGEN SOBRE NIVELES DE ESTRUCTURA Y QUE DE EXISTIR DIFERENCIA INFORMAR DE INMEDIATO AL DESPACHO DE ARQUITECTURA.
- 3 MATERIALES:
 - a) TODO EL ACERO EN PLACAS Y PERFILES ESTRUCTURALES SERÁ A-50 fy=3515kg/cm² Y CUMPLIRÁN NORMAS DE A.S.T.M.
 - b) TORNILLOS ASTM A-325N DE ALTA RESISTENCIA, TUERCAS ASTM-563 GRADO C, ARANDELAS ASTM F-436.
 - c) BARRENOS TIPO ESTÁNDAR
 - d) TODA LA SOLDADURA DE TALLER Y CAMPO SERÁ DE LA SERIE E-70xx Y SE APLICARÁ SEGÚN NORMAS DE A.W.S.
 - e) SE APLICARÁ UNA CAPA DE PINTURA DRY-FALL RESISTENTE AL ÓXIDO, DEBERÁ QUEDAR UN ESPESOR MÍNIMO DE 75 MICRAS, FINALMENTE SE APLICARÁN CAPAS DE PINTURA INTUMESCENTE FIRE CONTROL (PROTECCIÓN PASIVA CONTRA FUEGO) CON EQUIPO AIRLESS SPRAYER, OBTENIENDO UN ESPESOR MÍNIMO DE 1200 MICRAS, LAS PINTURAS OCUPADAS SERÁN DE LA MARCA SHERWIN WILLIAMS, COLOR BLANCO.
- 4 NOTACIÓN MANUAL, MICA.
- 5 EL FABRICANTE DE LA ESTRUCTURA DEBERÁ HACER PLANOS DE TALLER QUE SERÁN REVISADOS POR LA SUPERVISIÓN.
- 6 TODA SOLDADURA NO INDICADA SERÁ UN CORDÓN CORRIDO A TODO ALREDEDOR DEL ESPESOR MENOR DE LAS PLACAS Y/O ELEMENTOS POR SOLDAR.
- 7 TODAS LAS CONEXIONES ATORNILLADAS CON PERNOS A-325 DEBEN SER INSTALADOS DE ACUERDO CON LA ÚLTIMA ESPECIFICACIÓN "SPECIFICATION FOR STRUCTURAL JOINTS USING ASTM 325 BOLTS"
- 8 LA UBICACIÓN DE LOS POSTES PARA RECIBIR LAS TRABES METÁLICAS (TM-6) DEBERÁN LOCALIZARSE DE ACUERDO A LA UBICACIÓN INDICADA EN PLANTA (PLANO E-05) EN EL SENTIDO LONGITUDINAL DEL BASTIDOR METÁLICO.
- 9 SE RECOMIENDA EL USO DE TORNOGRAFO PARA MAYOR EXACTITUD ASÍ COMO PARA VERIFICAR QUE LA ESTRUCTURA SE ENCUENTRA A PLOMO, ELEVACIONES Y DIMENSIONES CENTRO A CENTRO SEAN LAS CORRECTAS.

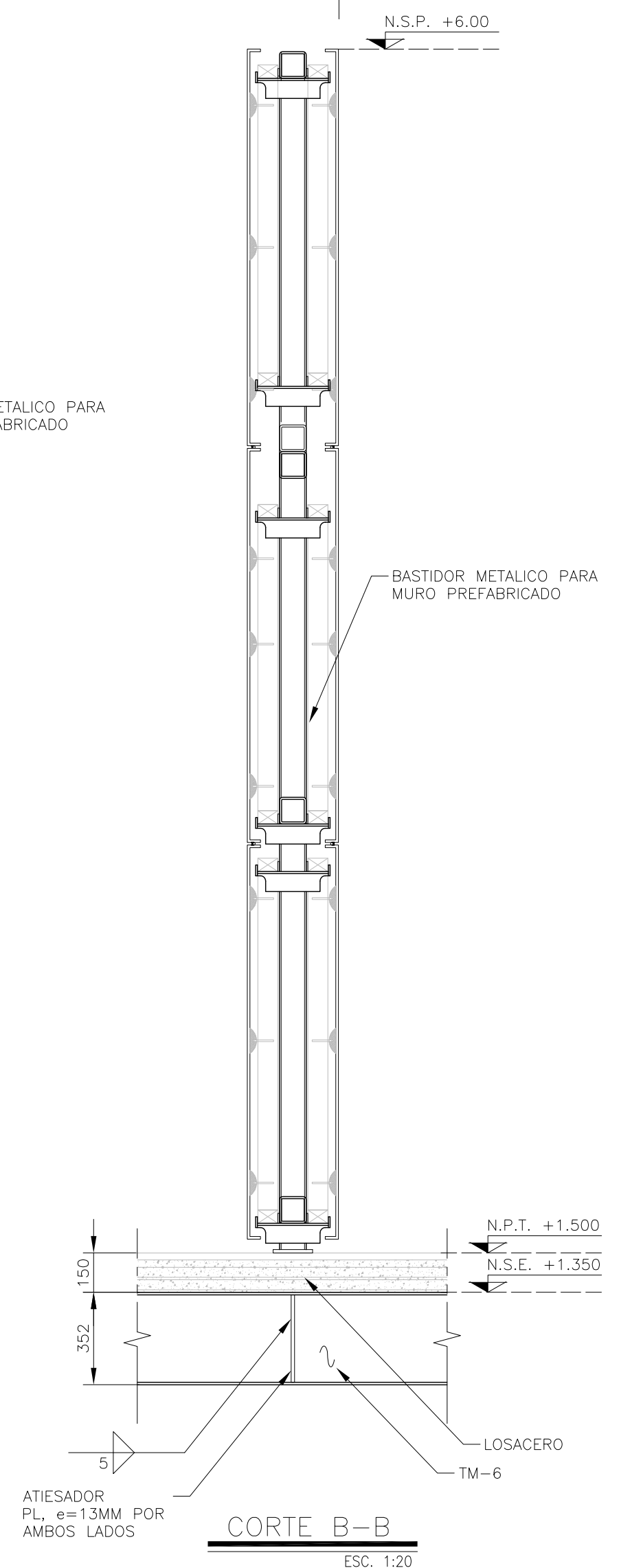
NOMENCLATURA	
C	COLUMNA METÁLICA
TM	TRABE METÁLICA
N.S.E.	NIVEL SUPERIOR ESTRUCTURA
N.S.P.	NIVEL SUPERIOR DE PREFABRICADO
N.P.T.	NIVEL PISO TERMINADO
N.T.C.	NIVEL TOPE DE CONCRETO



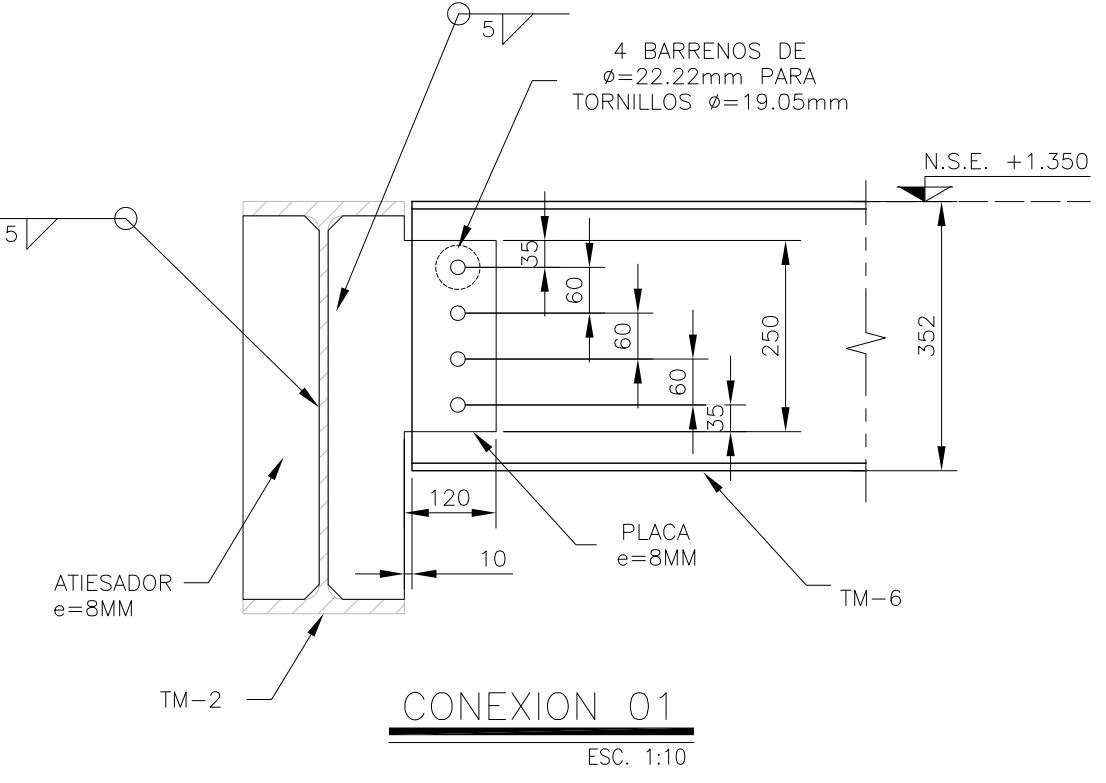
PLANTA DE MURO PREFABRICADO
ESC. 1:50



CORTE A-A
ESC. 1:50



CORTE B-B
ESC. 1:20



CONEXION 01
ESC. 1:10

NOTAS IMPORTANTES:

VER DIMENSIONES, GEOMETRIA, ARMADO Y DETALLES DE BASTIDOR METALICO EN PLANO E-09.

COORDINAR PLANTA ESTRUCTURAL DEL PLANO BE-06 CON EL PLANO E-03, PARA LA UBICACION EXACTA DE TRABES TM-2

EL FABRICANTE DE LA ESTRUCTURA DEBERÁ HACER PLANOS DE TALLER QUE SERÁN REVISADOS POR LA SUPERVISIÓN.

BOLETÍN INGENIERÍA ESTRUCTURA

DATOS DEL PROPIETARIO

NOMBRE: No:
CALLE:
COLONIA:
DELEGACIÓN:
TELEFONO:
FIRMA:

DATOS DEL D.R.O

NOMBRE:
CÉDULA PROFESIONAL:
DIRECCIÓN:
DELEGACIÓN:
TELEFONO:
FIRMA:

CORRESPBLE. INGENIERIAS

NOMBRE:
CÉDULA PROFESIONAL:
DIRECCIÓN:
DELEGACIÓN:
TELEFONO:
FIRMA:

DATOS DEL PREDIO

CLAVE CATASTRAL:
ÁREA: M2.
LOTES:
MEDIDA DEL FRENTE: FONDO: m
DIRECCIÓN:
ENTRE LA CALLE: No OFICIAL:
Y LA CALLE:
COLONIA:
DELEGACIÓN:
DICTAMEN DE USO DE SUELO
No. DE FOLIO: FECHA:

USO

- HABITACIONAL
- UNIFAMILIAR
- PLURIFAMILIAR (CONDOMINIO)
- COMERCIAL
- SERVICIOS
- INDUSTRIAL

NORMATIVIDAD

CONCEPTO	NORMA	PROYECTO	OP.
ALTURA MÁXIMA PERMITIDA			
COEFICIENTE DE OCUPACIÓN DEL SUELO			
COEFICIENTE DE UTILIZACIÓN DEL SUELO			
COEFICIENTE DE ABSORCIÓN DEL SUELO			
PORCENTAJE DEL ÁREA LIBRE			
RESTRICCIÓN AL FRENTE			
CAJONES DE ESTACIONAMIENTO			
RESTRICCIÓNES DIC. USO DE SUELO			

**RIVERO BORRELL - GUTIERREZ
ARQUITECTOS**

FECHA:
2018_00_00

ESCALA:
INDICADA

COTAS:
INDICADA

CLAVE:

BE-06 BOLETÍN ESTRUCTURA 06