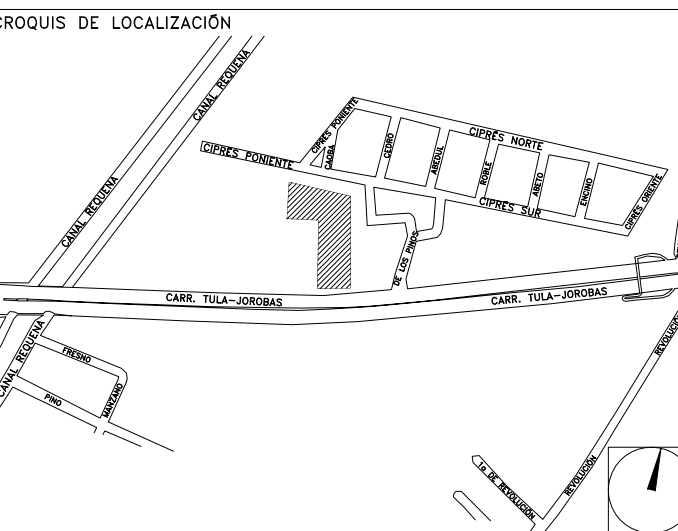


**CENTRO DE SERVICIO INFONAVIT
TULA**

**CARRETERA TULA-JOROBAS COLONIA EL LLANO
MUNICIPIO DE TULA. EDO. DE HIDALGO**

**PROYECTO EJECUTIVO
ESTRUCTURAL**

PLANO: PLANTA DE AZOTEA



NUMERO DEL PLANO: TU-E-PL-E-005-00
FECHA: 00-00-00 ACOTACION: ESCALA: MTSINDICADA
UBICACION DEL ARCHIVO:



NOTAS GENERALES:

- 1 LAS DIMENSIONES ESTAN DADAS EN CENTIMETROS, PERFILES EN MILIMETROS Y LOS NIVELES EN METROS, EXCEPTO DONDE SE INDIQUE OTRA UNIDAD.
- 2 VERIFICAR DIMENSIONES, PARES Y NIVELES DE PISO TERMINADO EN PLANOS ARQUITECTONICOS Y EN OBRA, LOS CUALES RIGEN SOBRE NIVELES DE ESTRUCTURA Y QUE DE EXISTIR DIFERENCIA INFORMAR DE INMEDIATO AL DESPACHO DE ARQUITECTURA.
- 3 MATERIALES:
 - a) TODO EL ACERO EN PLACAS Y PERFILES ESTRUCTURALES SERA A-50 ty=3515kg/cm² Y CUMPLIRAN NORMAS DE A.S.T.M.
 - b) TORNILLOS ASTM A-325N DE ALTA RESISTENCIA, TUERCAS ASTM-563 GRADO C, ARANDELAS ASTM F-436.
 - c) BARRENDOS TIPO ESTANDAR.
 - d) TODA LA SOLDADURA DE TALLER Y CAMPO SERA DE LA SERIE E-70xx Y SE APLICARA SEGUN NORMAS DE A.W.S.
 - e) SE APLICARA UNA CAPA DE PINTURA DRY-FALL RESISTENTE AL OXIDO, DEBERA QUEDAR UN ESPESOR MINIMO DE 75 MICRAS. FINALMENTE SE APLICARAN CAPAS DE PINTURA INTUMESCENTE FIRE CONTROL(PROTECCION PASIVA CONTRA FUEGO) CON EQUIPO AIRLESS SPRAYER, OBTENIENDO UN ESPESOR MINIMO DE 1200 MICRAS. LAS PINTURAS OJUNADAS SERAN DE LA MARCA SHERWIN WILLIAMS, COLOR BLANCO.
- 4 NOTACION MANUAL IMCA.
- 5 EL FABRICANTE DE LA ESTRUCTURA DEBERA HACER PLANOS DE TALLER QUE SERAN REVISADOS POR LA SUPERVISION.
- 6 TODA SOLDADURA NO INDICADA SERA UN CORDON CORRIDO A TODO ALREDEDOR DEL ESPESOR MENOR DE LAS PLACAS Y/O ELEMENTOS POR SOLDAR.
- 7 TODAS LAS CONEXIONES ATORNILLADAS CON PERNOS A-325 DEBEN SER INSTALADOS DE ACUERDO CON LA ULTIMA ESPECIFICACION "SPECIFICATION FOR STRUCTURAL JOINTS USING ASTM 325 BOLTS".

NOMENCLATURA

C	COLUMNA METALICA
TM	TRABE METALICA
N.T.C.	NIVEL TOPE DE CONCRETO

**USO ESPECIFICO
DEL PREDIO:**

TIPO DE TRAMITE:

DATOS DEL PROPIETARIO

NOMBRE: No.:
CALLE:
COLOMIA:
DELEGACION:
TELEFONO:
FIRMA:

DATOS DEL D.R.O

NOMBRE: XX
CEDULA PROFESIONAL: XX
DIRECCION: XX
DELEGACION: XX
TELEFONO: XX
FIRMA:

CORRESPBLE. INGENIERIAS

NOMBRE: XX
CEDULA PROFESIONAL: XX
DIRECCION: XX
DELEGACION: XX
TELEFONO: XX
FIRMA:

DATOS DEL D.R.O

NOMBRE: ..
CEDULA PROFESIONAL: ..
DIRECCION: .. COL.
DELEGACION: ..
TELEFONO: ..
FIRMA:

DATOS GENERALES

DATOS DEL PREDIO

CLAVE CATASTRAL:
CONDOMINIO: AREA: M2.
MEDIDA DEL FRENTE: FONDO: m
DIRECCION: No OFICIAL:
ENTRE LA CALLE: Y LA CALLE:
CALLE: COLONIA:
DELEGACION: DELEGACION DE USO DE SUELO
No. DE FOLIO: FECHA:

USO

HABITACIONAL	<input type="checkbox"/>
UNIFAMILIAR	<input type="checkbox"/>
PLURIFAMILIAR (CONDOMINIO)	<input type="checkbox"/>
COMERCIAL	<input type="checkbox"/>
SERVICIOS	<input type="checkbox"/>
INDUSTRIAL	<input type="checkbox"/>

NORMATIVIDAD

CONCEPTO	NORMA	PROYECTO	DF.
ALTURA MAXIMA PERMITIDA			
COEFICIENTE DE OCUPACION DEL SUELO			
COEFICIENTE DE UTILIZACION DEL SUELO			
COEFICIENTE DE ABSORCION DEL SUELO			
PORCENTAJE DEL AREA LIBRE			
RESTRICCION AL FRENTE			
CAJONES DE ESTACIONAMIENTO			
RESTRICCIONES DISC. USO DE SUELO			

**RIVERO BORRELL - GUTIERREZ
ARQUITECTOS ingenor**

DATOS DE LA CONSTRUCCION

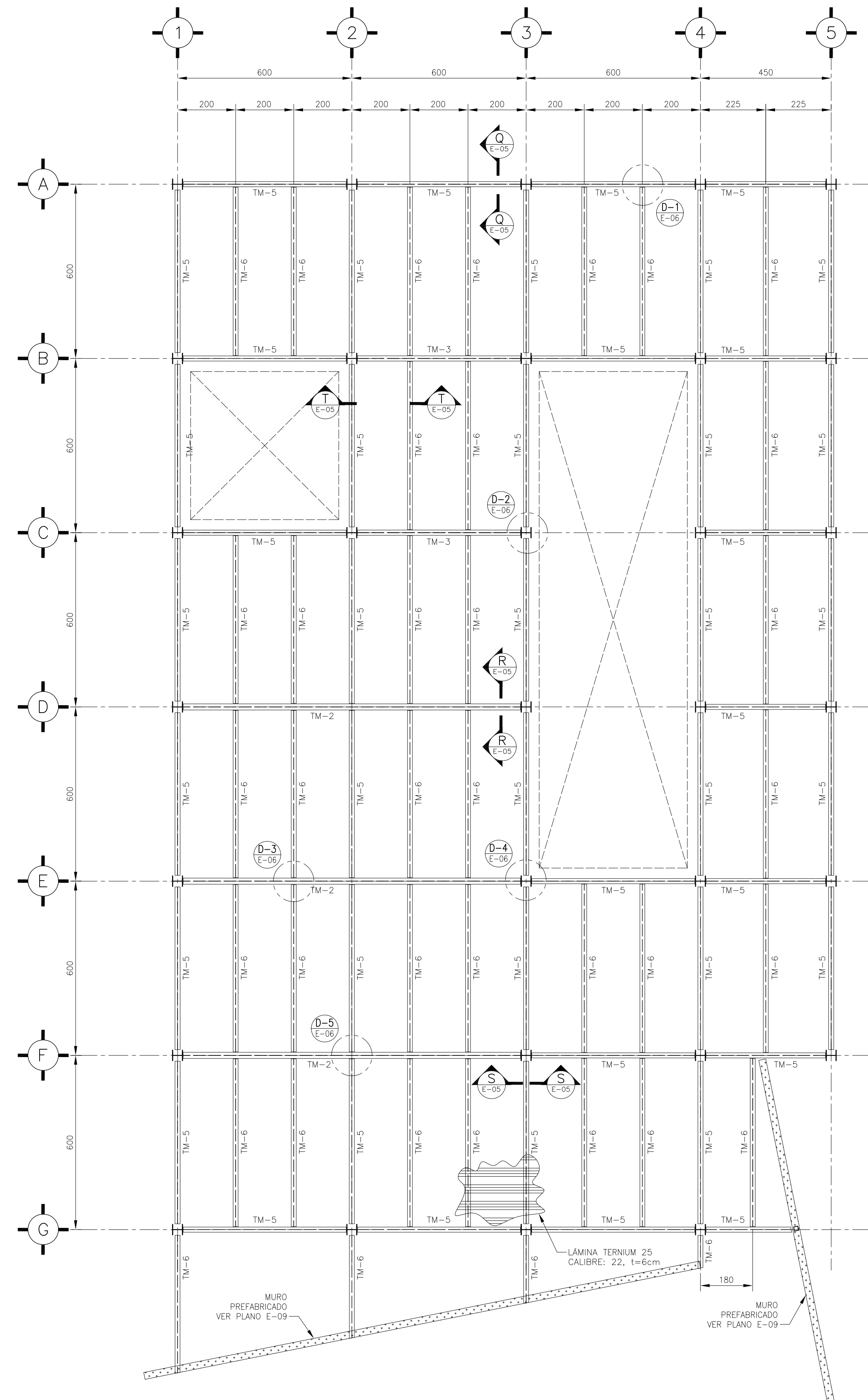
CONCEPTO	A. CONSTRUCCION		B. OBRAS NUEVAS		LICENCIA ANTERIOR	
	No. LIC.	FECHA	No. LIC.	FECHA	No. LIC.	FECHA
SOTANO						
PLANTA BAJA						
1er NIVEL						
MEZZANINE						
2do. NIVEL						
3er NIVEL						
VOLADOS						
ESTACIONAMIENTO						
OTROS						
TOTAL DE M ²						
BARDEO ML						
ALINEAMIENTO ML						
DEMOLICION						

ESCALA: INDICADA
COTAS: METROS
CLAVE: E-05
Este plano sustituye a los anteriores

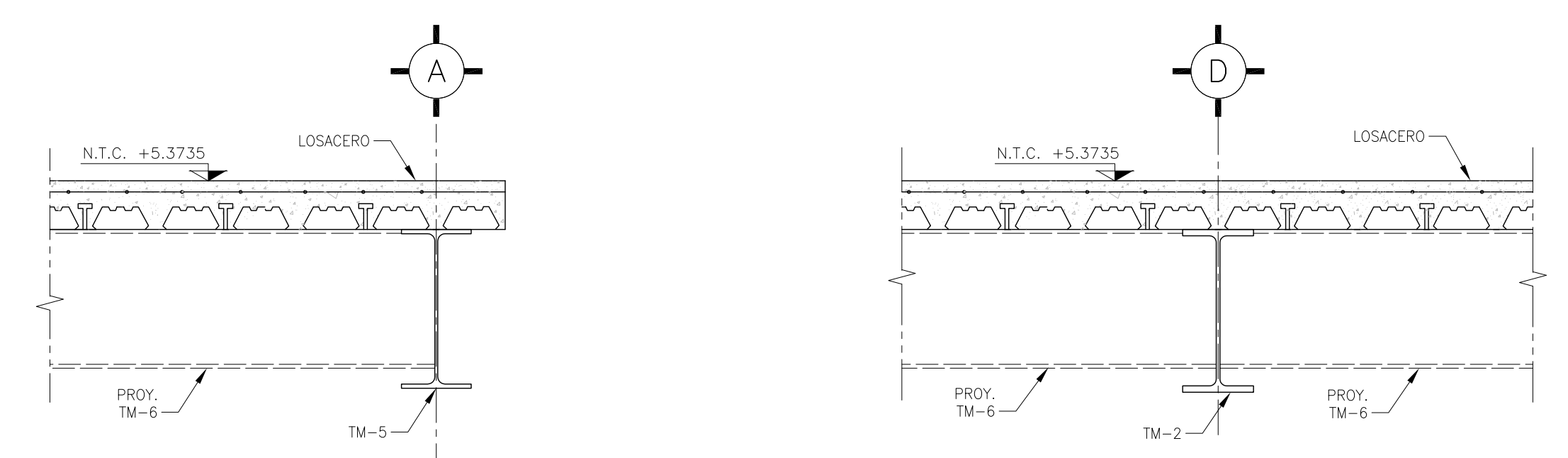
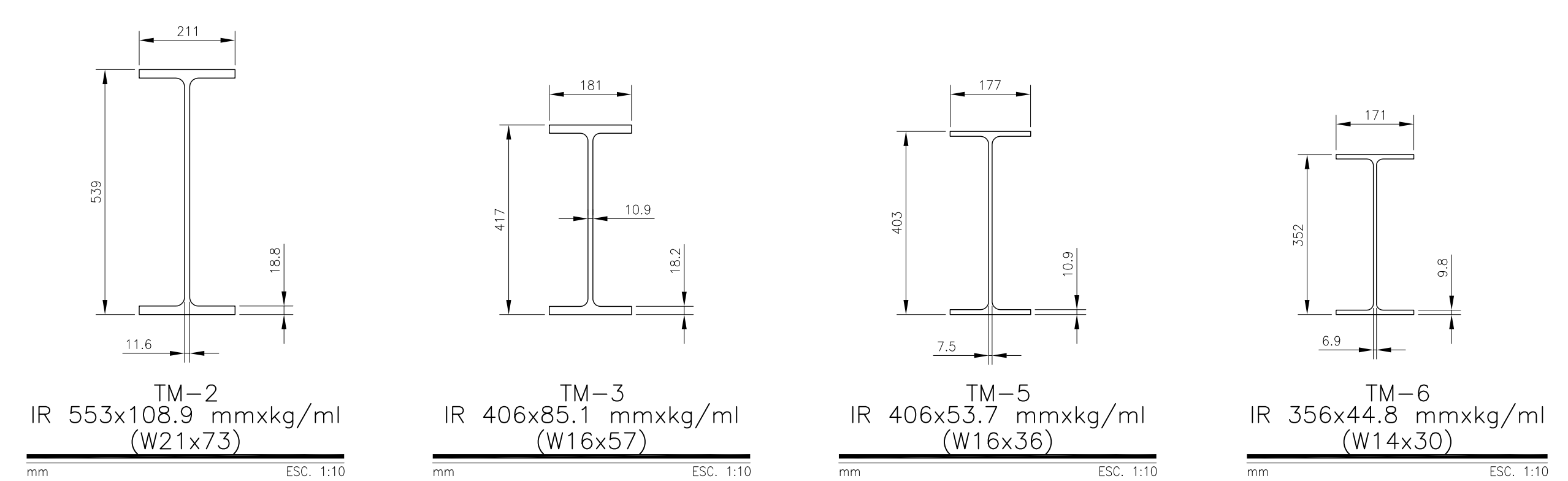
SELLO

REVISION - 00 28 febrero 2018

SELLO

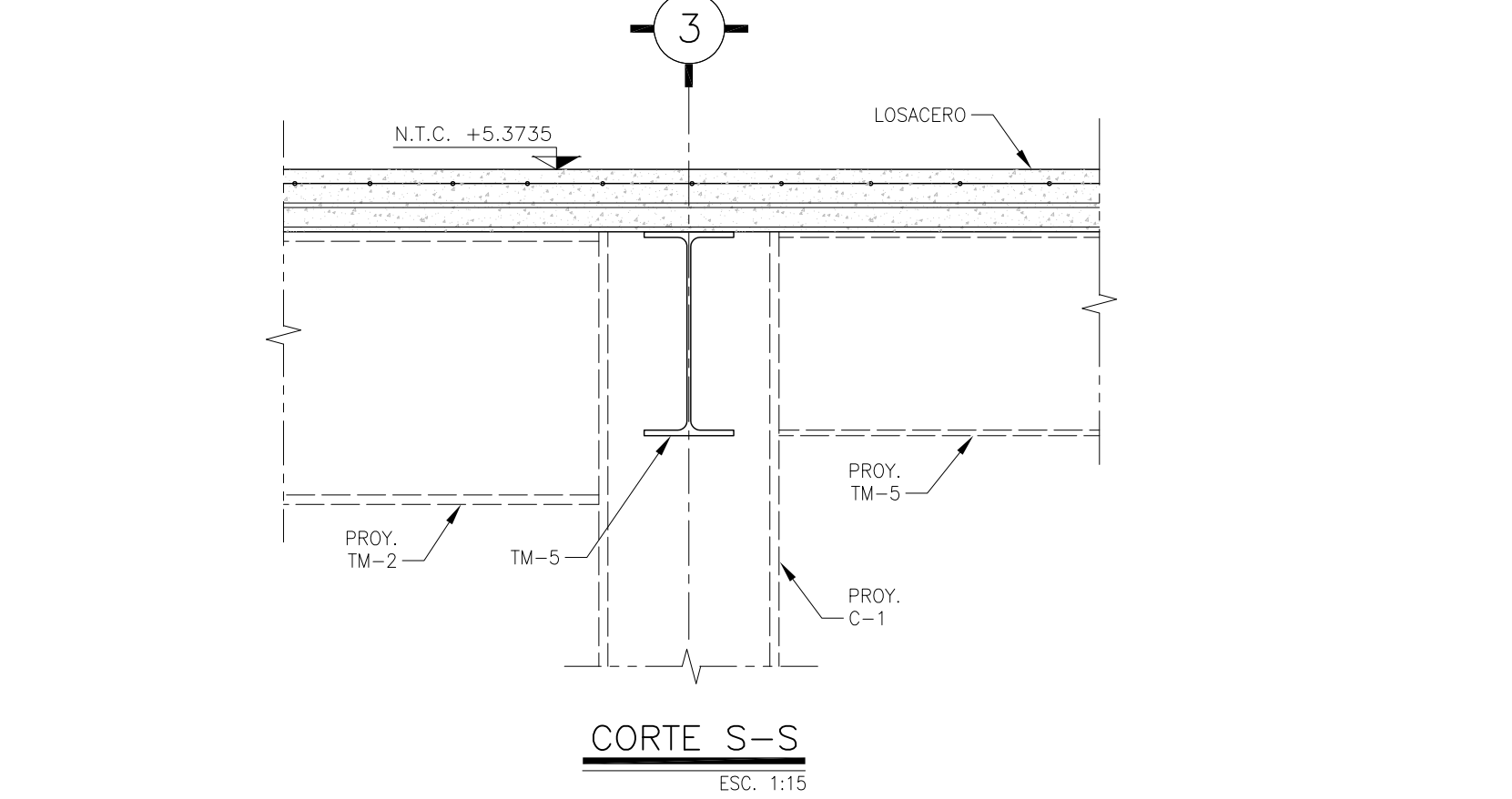


PLANTA DE AZOTEA
ESC. 1:100

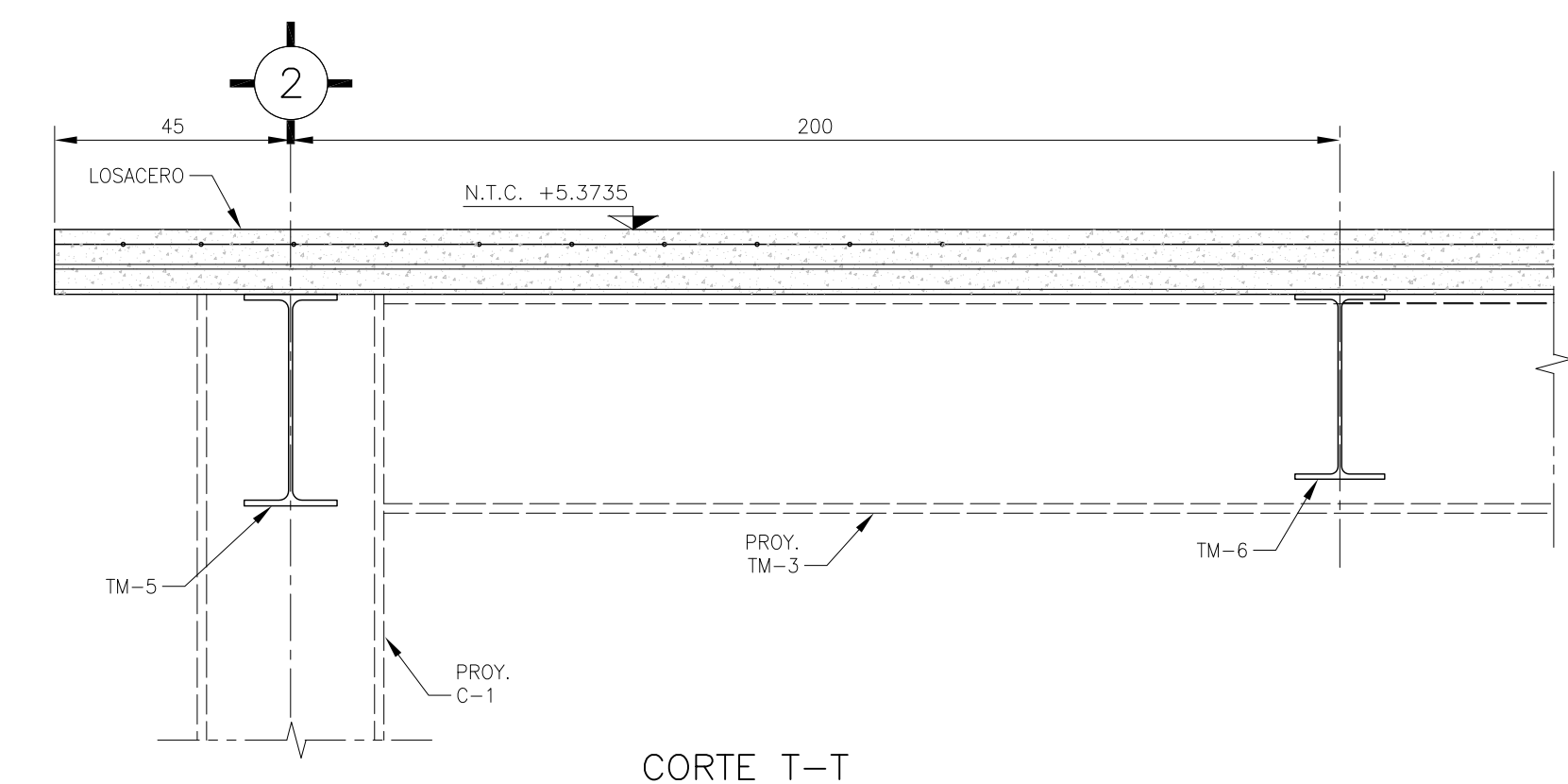


CORTE Q-Q
ESC. 1:15

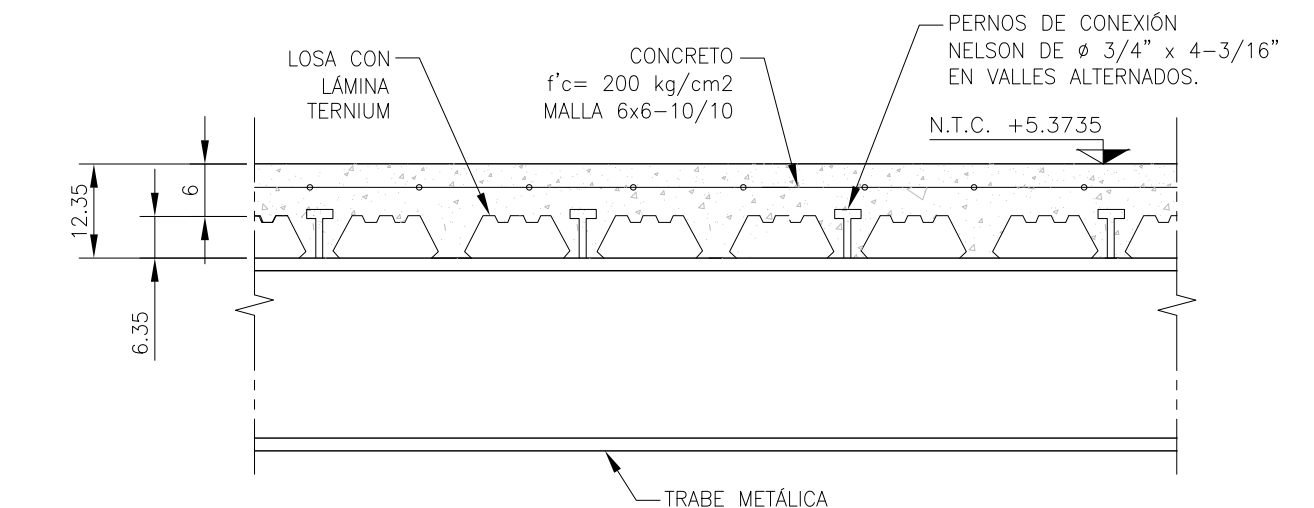
CORTE R-R
ESC. 1:15



CORTE S-S
ESC. 1:15



CORTE T-T
ESC. 1:15



DETALLE TIPO DE LOSACERO
LAMINA TERNIUM 25
CALIBRE 22
ESC. SIN

EL FABRICANTE DE LA ESTRUCTURA DEBERA HACER PLANOS DE TALLER QUE SERAN REVISADOS POR LA SUPERVISION.

PLANO APTO PARA CONSTRUCCION