

**CENTRO DE SERVICIO INFONAVIT  
TULA**

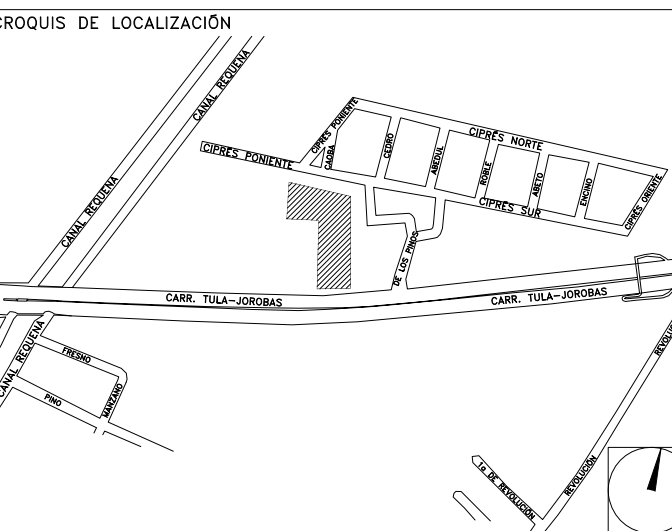
**CARRETERA TULA-JOROBAS COLONIA EL LLANO  
MUNICIPIO DE TULA. EDO. DE HIDALGO**

**PROYECTO EJECUTIVO  
ESTRUCTURAL**

**NOTAS GENERALES:**

- 1 LAS DIMENSIONES ESTÁN DADAS EN CENTÍMETROS, PERFILES EN MILÍMETROS Y LOS NIVELES EN METROS, EXCEPTO DONDE SE INDIQUE OTRA UNIDAD.
- 2 VERIFICAR DIMENSIONES, PANGOS Y NIVELES DE PISO TERMINADO EN PLANOS ARQUITECTÓNICOS Y EN OBRA, LOS CUALES RIGEN SOBRE NIVELES DE ESTRUCTURA Y QUE DE EXISTIR DIFERENCIA INFORMAR DE INMEDIATO AL DESPACHO DE ARQUITECTURA.
- 3 MATERIALES:
  - a) TODO EL ACERO EN PLACAS Y PERFILES ESTRUCTURALES SERÁ A-50  $f_y=3515\text{kg/cm}^2$  Y CUMPLIRÁN NORMAS DE A.S.T.M.
  - b) TORNILLOS ASTM A-325N DE ALTA RESISTENCIA, TUERCAS ASTM-563 GRADO C, ARANDELAS ASTM F-436.
  - c) BARREROS TIPO ESTÁNDAR.
  - d) TODA LA SOLDADURA DE TALLER Y CAMPO SERÁ DE LA SERIE E-70xx Y SE APLICARÁ SEGÚN NORMAS DE A.W.S.
  - e) SE APLICARÁ UNA CAPA DE PINTURA DRY-FALL RESISTENTE AL ÓXIDO, DEBERÁ QUEDAR UN ESPESOR MÍNIMO DE 75 MICRAS; FINALMENTE SE APLICARÁN CAPAS DE PINTURA INTUMESCENTE FIRE CONTROL (PROTECCIÓN PASIVA CONTRA FUEGO) CON EQUIPO AIRLESS SPRAYER, OBTENIENDO UN ESPESOR MÍNIMO DE 1200 MICRAS; LAS PINTURAS EQUIPADAS SERÁN DE LA MARCA SHERWIN WILLIAMS, COLOR BLANCO.
- 4 NOTACIÓN MANUAL IMCA.
- 5 EL FABRICANTE DE LA ESTRUCTURA DEBERÁ HACER PLANOS DE TALLER QUE SERÁN REVISADOS POR LA SUPERVISIÓN.
- 6 TODA SOLDADURA NO INDICADA SERÁ UN CORDÓN CORRIDO A TODO ALREDEDOR DEL ESPESOR MENOR DE LAS PLACAS Y/O ELEMENTOS POR SOLDAR.
- 7 TODAS LAS CONEXIONES ATORNILLADAS CON PERNOS A-325 DEBEN SER INSTALADOS DE ACUERDO CON LA ÚLTIMA ESPECIFICACIÓN "SPECIFICATION FOR STRUCTURAL JOINTS USING ASTM 325 BOLTS".

**PLANO: DETALLE DE BASTIDOR**



NÚMERO DEL PLANO: <b>TU-E-PL-E-009-00</b>	ACOTACION: ESCALA: <b>00-00-00</b>	NORTE:
FECHA: <b>00-00-00</b>	UBICACIÓN DEL ARCHIVO: <b>MTSINDICADA</b>	



**USO ESPECÍFICO DEL PREDIO:**

**TIPO DE TRAMITE:**

**DATOS DEL PROPIETARIO**

NOMBRE: No.:  
CALLE:  
COLOMIA:  
DELEGACION:  
FIRMA:

**DATOS DEL D.R.O**

NOMBRE: XX  
CEDULA PROFESIONAL: XX  
DIRECCION: XX  
DELEGACION: XX  
TELEFONO: XX  
FIRMA:

**CORRESPBLE. INGENIERIAS**

NOMBRE: XX  
CEDULA PROFESIONAL: XX  
DIRECCION: XX  
DELEGACION: XX  
TELEFONO: XX  
FIRMA:

**DATOS DEL D.R.O**

NOMBRE: ..  
CEDULA PROFESIONAL: ..  
DIRECCION: ..  
DELEGACION: ..  
TELEFONO: ..  
FIRMA:

**DATOS GENERALES**

DATOS DEL PREDIO		USO
CLAVE CATASTRAL:	AREA: M2.	HABITACIONAL <input type="checkbox"/>
CONDOMINIO:	LOTE: m	UNIFAMILIAR <input type="checkbox"/>
MEJORA DEL PREDIO:	FONDO: m	PLURIFAMILIAR (CONDOMINIO) <input type="checkbox"/>
DIRECCION:	No OFICIAL:	COMERCIAL <input type="checkbox"/>
CALLE:		SERVICIOS <input type="checkbox"/>
ENTRE LA CALLE:		INDUSTRIAL <input type="checkbox"/>
Y LA CALLE:		
COLOMIA:		
DELEGACION:		
DICTAMEN DE USO DE SUELO		
No. DE FOLIO:	FECHA:	

**NORMATIVIDAD**

CONCEPTO	NORMA	PROYECTO	OP.
ALTURA MAXIMA PERMITIDA			
COEFICIENTE DE OCUPACION DEL SUELO			
COEFICIENTE DE UTILIZACION DEL SUELO			
COEFICIENTE DE ABSORCION DEL SUELO			
PORCENTAJE DEL AREA LIBRE			
RESTRICCION AL FRENTE			
CAJONES DE ESTACIONAMIENTO			
RESTRICCIONES DISC. USO DE SUELO			

**RIVERO BORRELL - GUTIERREZ  
ARQUITECTOS ingenor**

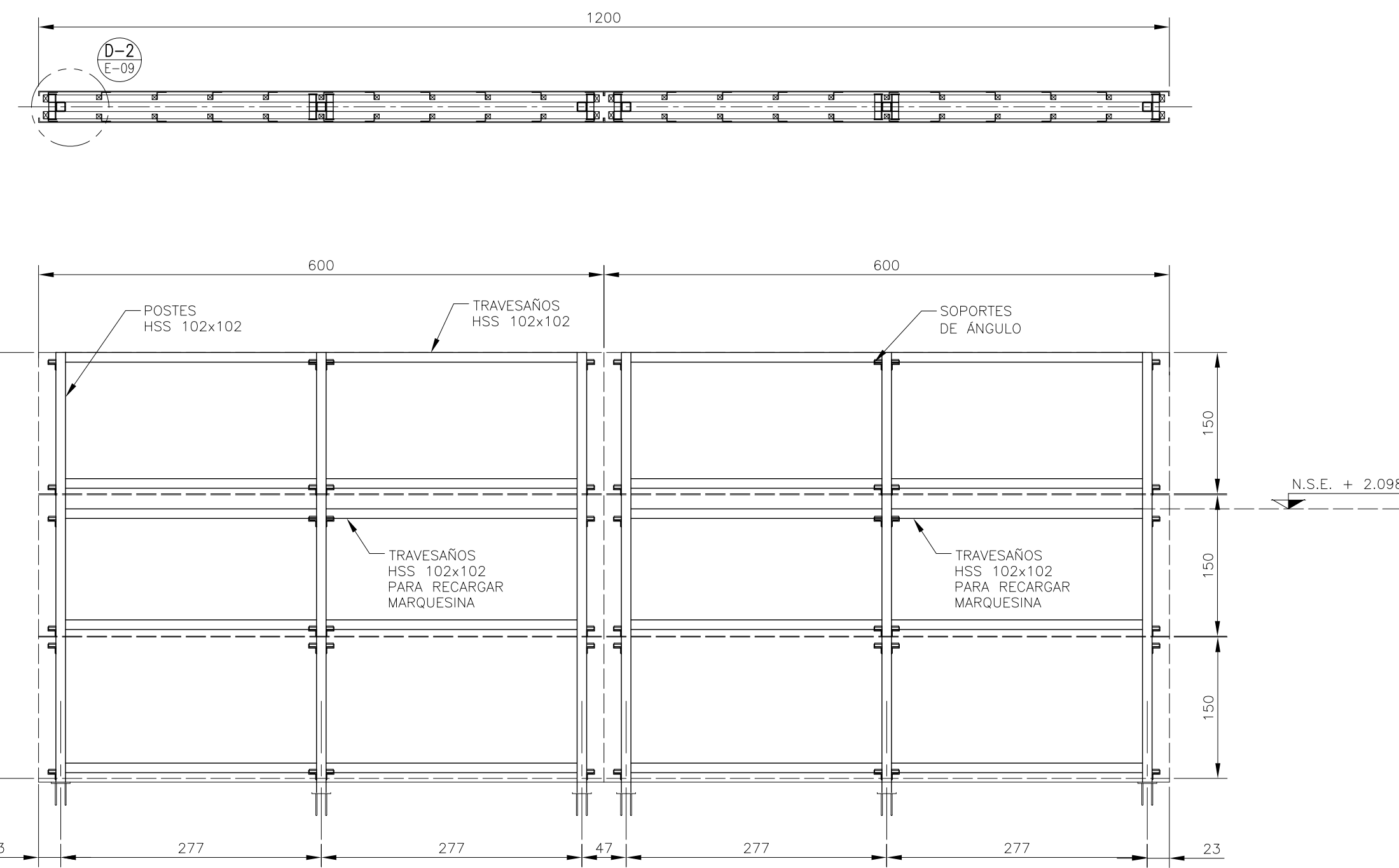
**DATOS DE LA CONSTRUCCION**

CONCEPTO	A. CONSTRUIR	OBRA NUEVA	REGULARIZACION	LICENCIA ANTERIOR:	
				No. LIC.	FECHA
SOTANO					
PLANTA BAJA					
1er NIVEL					
MEZZANINE					
2do. NIVEL					
3er NIVEL					
VOLADOS					
ESTACIONAMIENTO					
OTROS					
TOTAL DE M <sup>2</sup>					
BARDEO ML					
ALINEAMIENTO ML					
DEMOLICION					

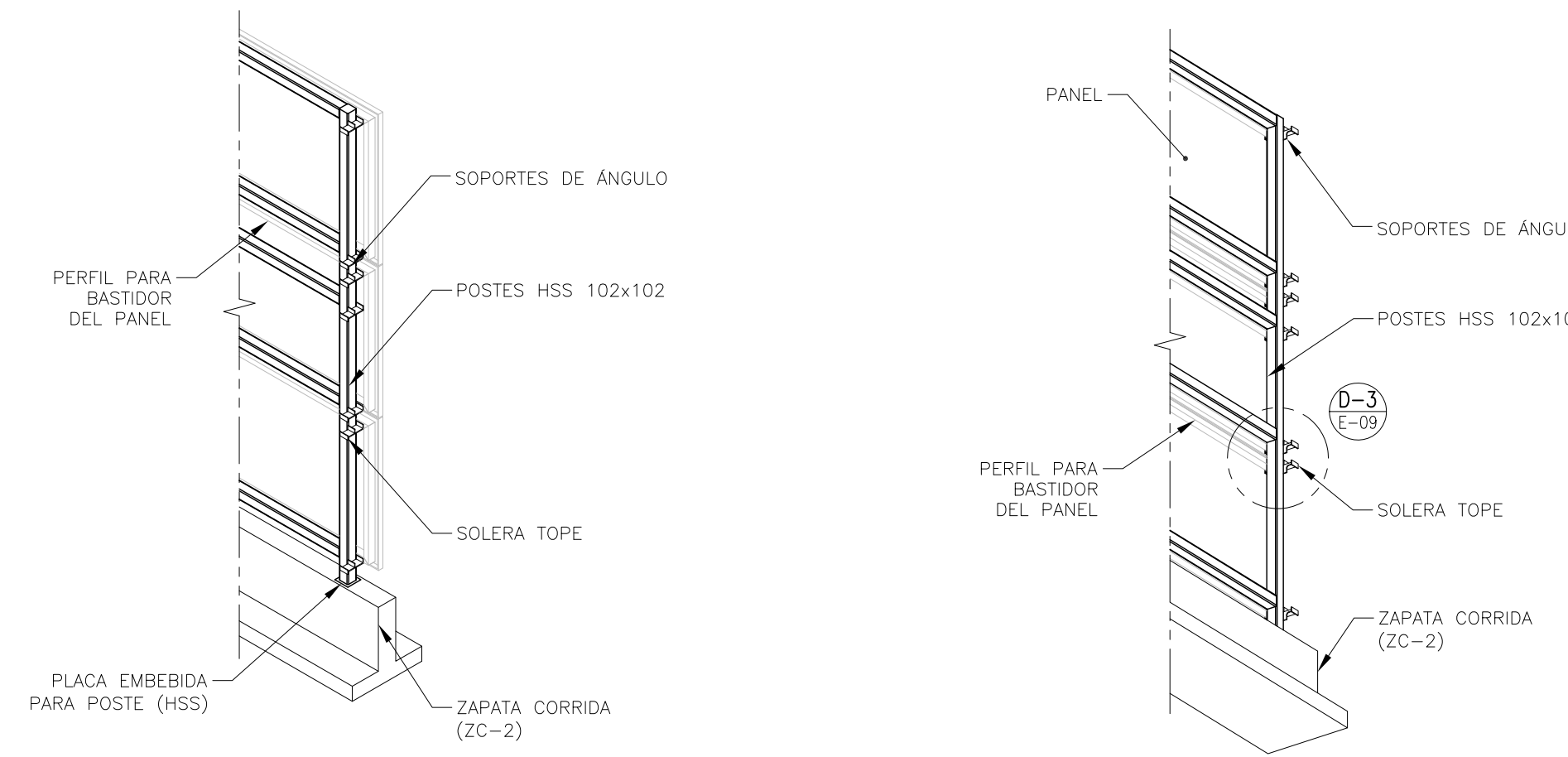
ESCALA: <b>INDICADA</b>	<b>SELLO</b>
COTAS: <b>METROS</b>	
CLAVE: <b>E-09</b>	
<b>REVISION - 00</b>	<b>28 febrero 2018</b>

PLANO APTO PARA CONSTRUCCION

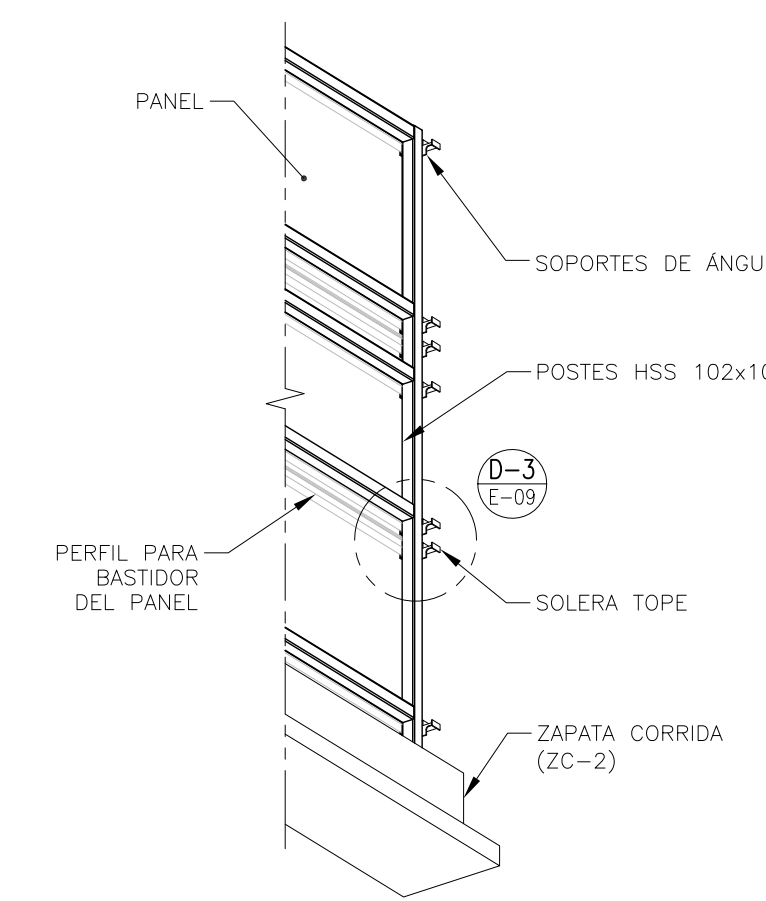
**SELLO**



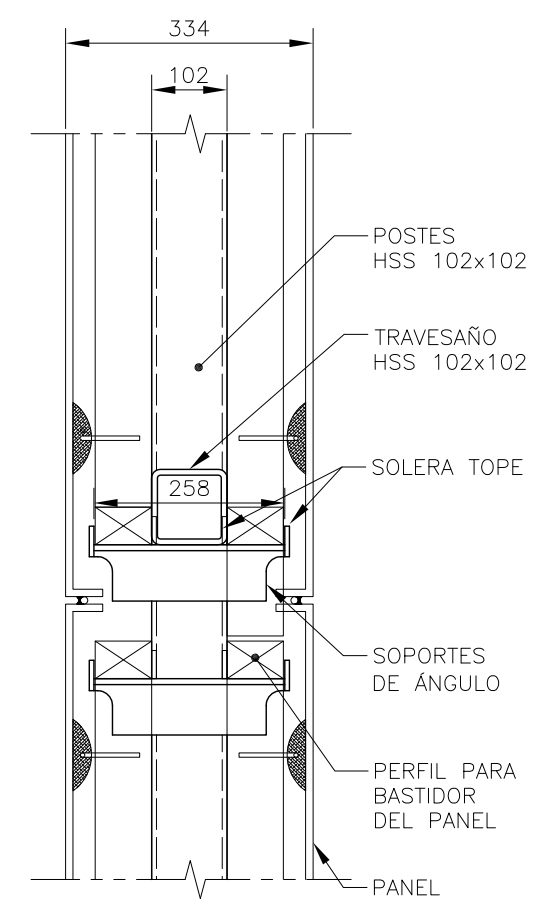
**ELEVACION**  
ESC. 1:50



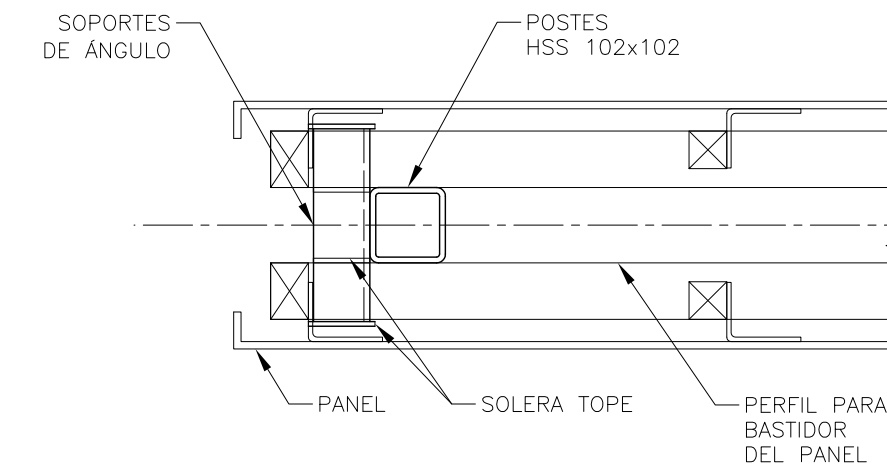
**ISOMETRICO SUPERIOR**  
ESC. SIN



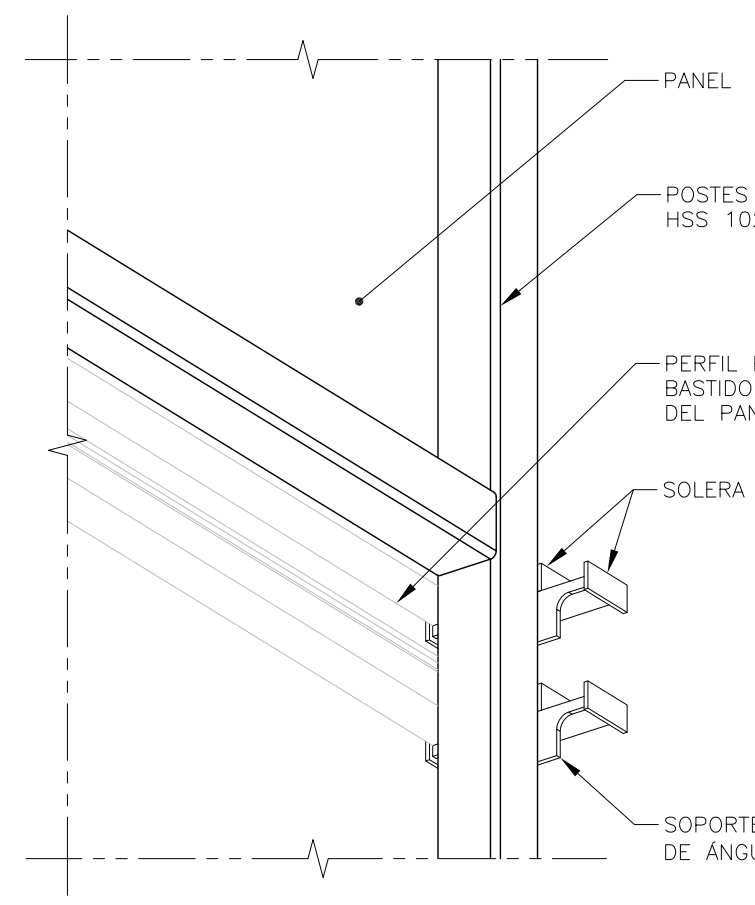
**ISOMETRICO INFERIOR**  
ESC. SIN



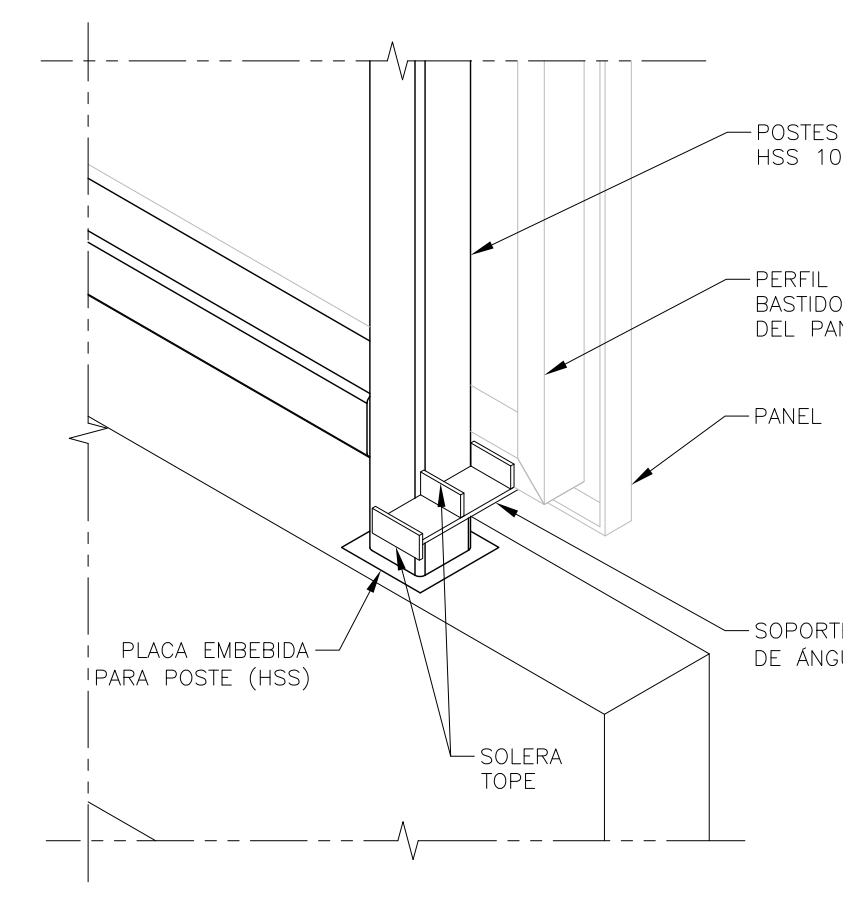
**DETALLE 1**  
mm ESC. 1:10



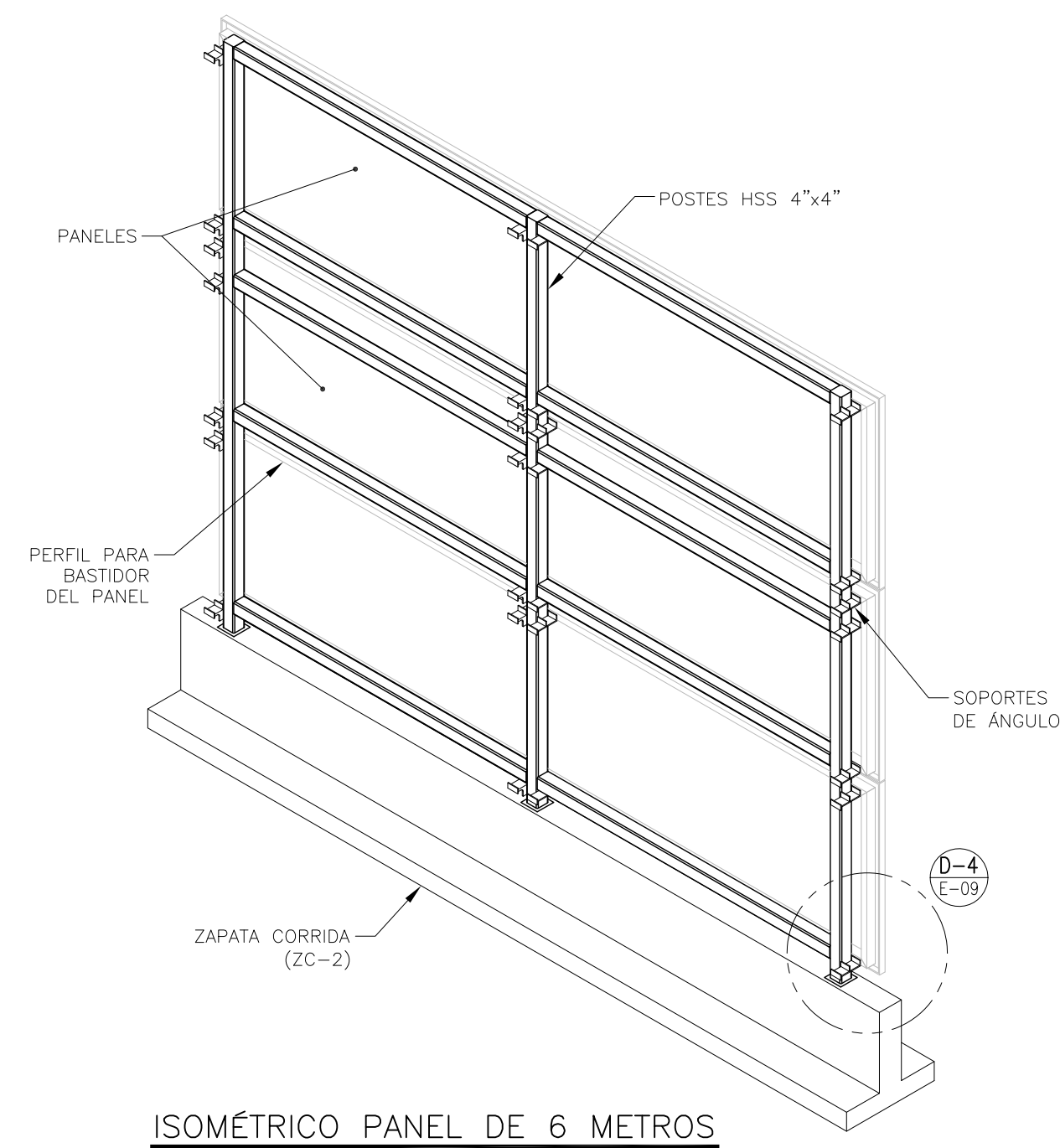
**DETALLE 2**  
mm ESC. 1:10



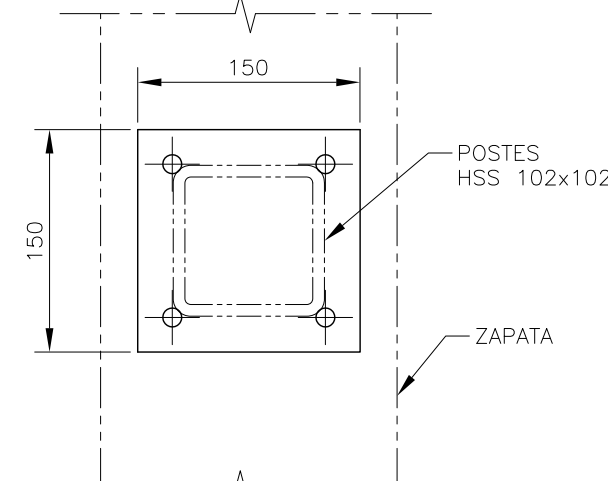
**DETALLE 3**  
mm ESC. 1:10



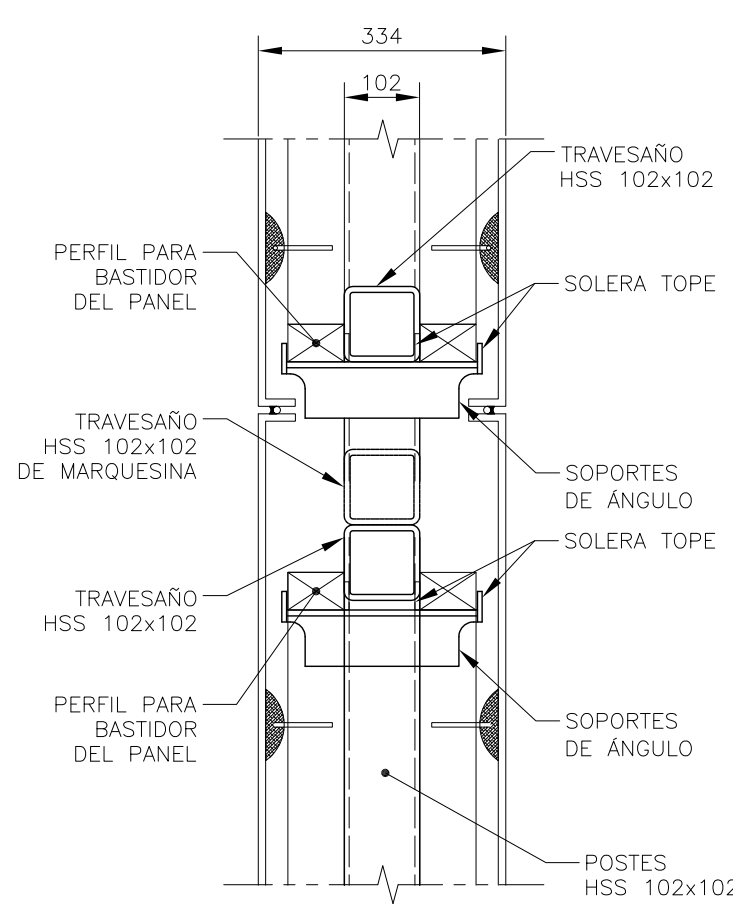
**DETALLE 4**  
mm ESC. 1:10



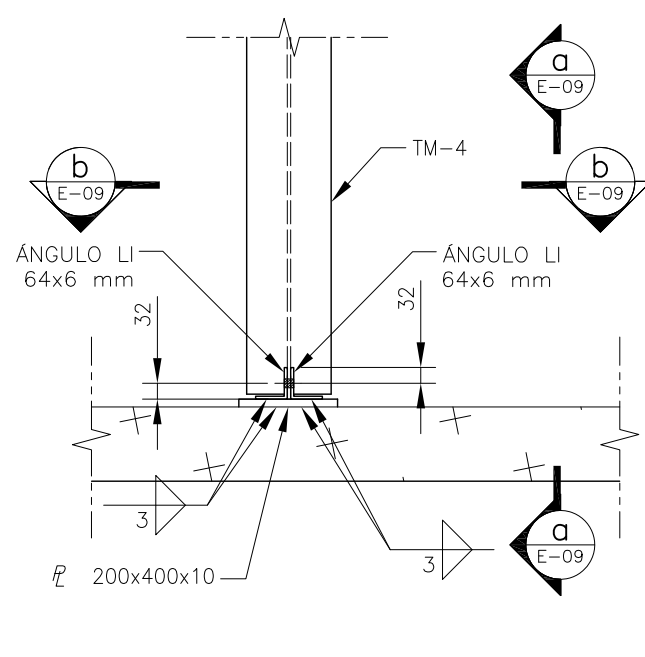
**ISOMETRICO PANEL DE 6 METROS**  
ESC. SIN



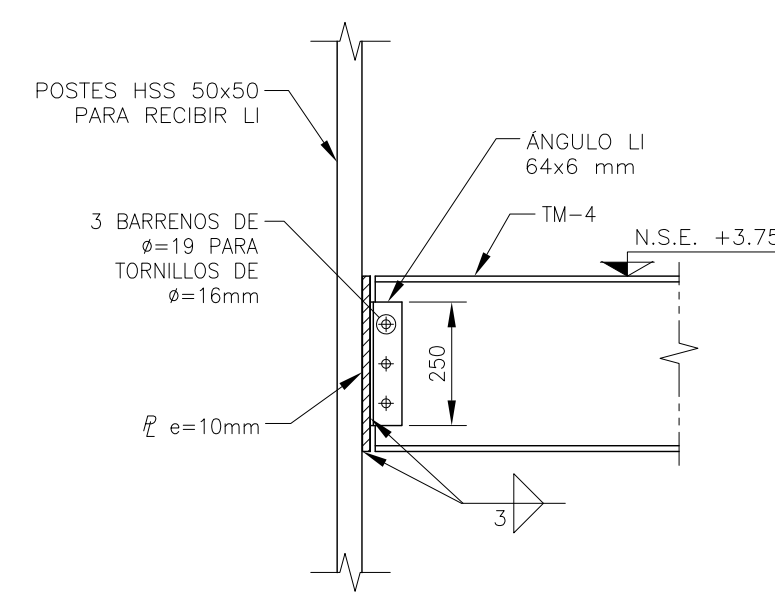
**PLACA BASE**  
mm ESC. 1:5



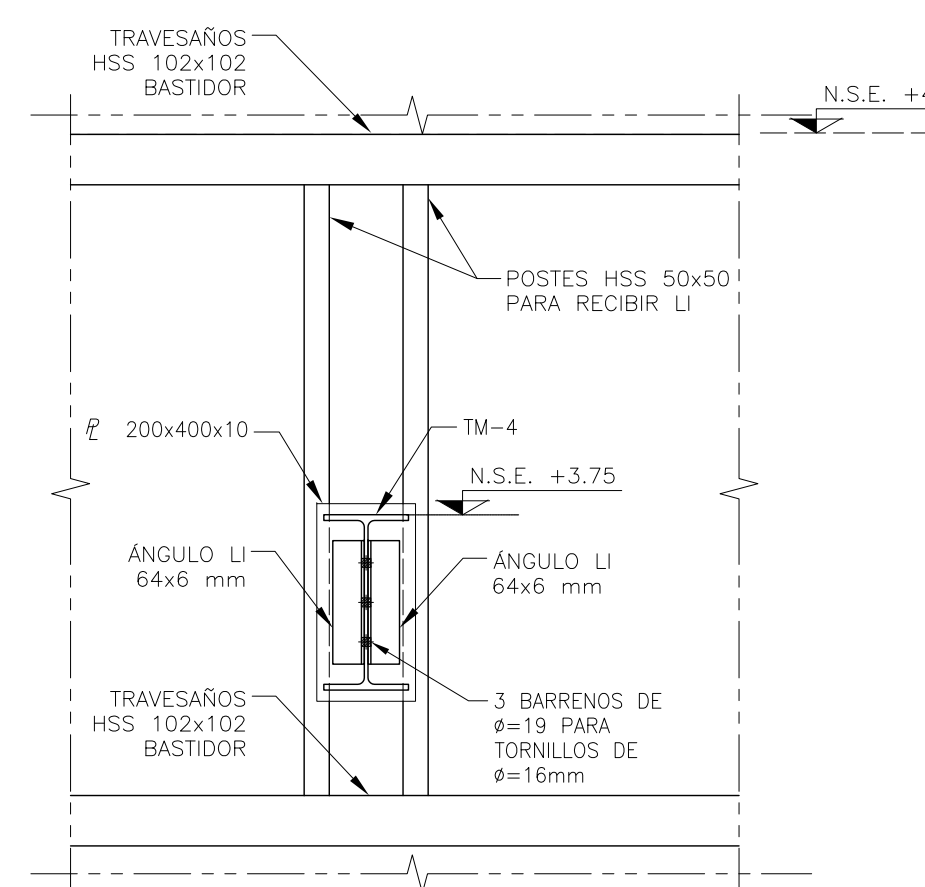
**DETALLE 5**  
mm ESC. 1:10



**DETALLE CONEXION A BASTIDOR**  
mm ESC. 1:10



**CORTE a-a**  
mm ESC. 1:10



**CORTE b-b**  
mm ESC. 1:10