

UNIDADES CONDENSADORAS VRV

CLAVE	TIPO	SERVICIO	BTU/HR.	REFRIGERANTE	V	F	C	KW	LOCALIZACION	MARCA	MODELO	CANTIDAD
LCVVRV-01	KX6	P.B.NI	300,000.00	R-410A	220	3	60	24.98	AZOTEA	mitsubishi	FD680KXE6	1
LCVVRV-02	KX6	P.A.NI	216,000.00	R-410A	220	3	60	16.73	AZOTEA	mitsubishi	FD658KXE6	1

UNIDADES EVAPORADORAS VRV

CLAVE	TIPO	LOCALIZACION	BTU/HR.	CONSUMO ELÉCTRICO KW	V.	F.	C.	SELECCION	
								MARCA	MODELO
UEFC-VRV-01	F&C	PLAFOND	36000	0.27	220	1	60	mitsubishi	FDUM112KXE6
UEFC-VRV-02	F&C	PLAFOND	18000	0.16	220	1	60	mitsubishi	FDUM56KXE6A
UEFC-VRV-03	F&C	PLAFOND	18000	0.16	220	1	60	mitsubishi	FDUM56KXE6A
UEFC-VRV-04	F&C	PLAFOND	36000	0.27	220	1	60	mitsubishi	FDUM112KXE6
UEFC-VRV-05	F&C	PLAFOND	96000	1.48	220	1	60	mitsubishi	FDU280KXE6A
UEFC-VRV-06	F&C	PLAFOND	96000	1.48	220	1	60	mitsubishi	FDU280KXE6A
UEFC-VRV-07	F&C	PLAFOND	96000	1.48	220	1	60	mitsubishi	FDU280KXE6A
UEFC-VRV-08	F&C	PLAFOND	96000	1.48	220	1	60	mitsubishi	FDU280KXE6A

UNIDAD EVAPORADORA TIPO MINI-SPLIT

CLAVE	TIPO	CAPACIDAD NOM. T.R.	BTU/HR.	REFRIGERANTE	VOLTS	FASES	CPS	W	SERVICIO	LOCALIZACION	MARCA	MODELO	CANTIDAD
UE-MS-01	MURO	1.50	18,000	R-410A	220	1	60	264	IDF	MURO	trane	4MYW8518A1	1

UNIDAD CONDENSADORA TIPO MINI-SPLIT

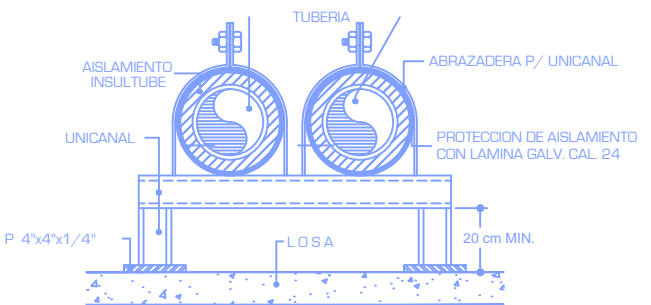
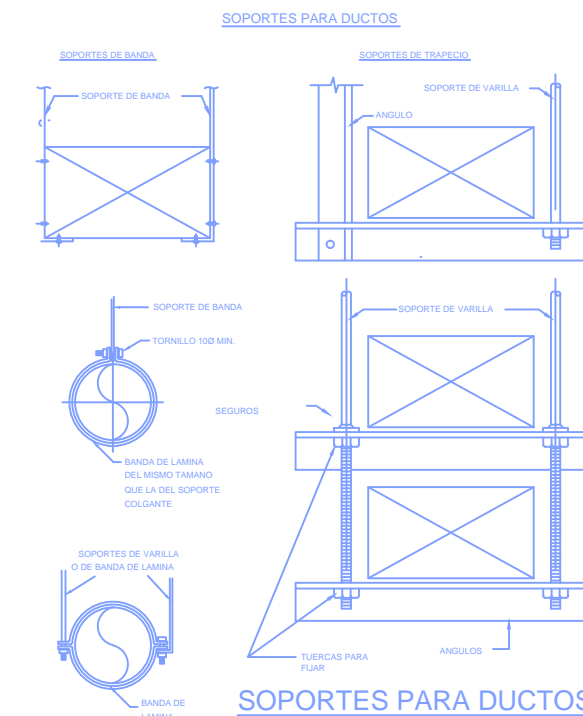
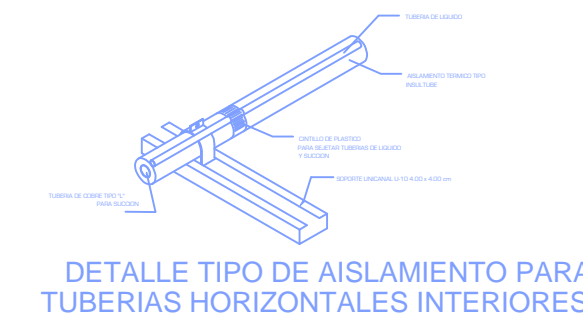
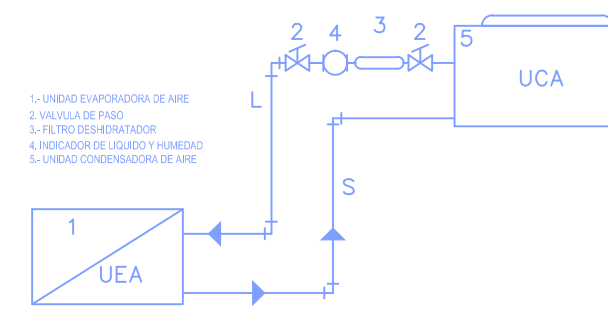
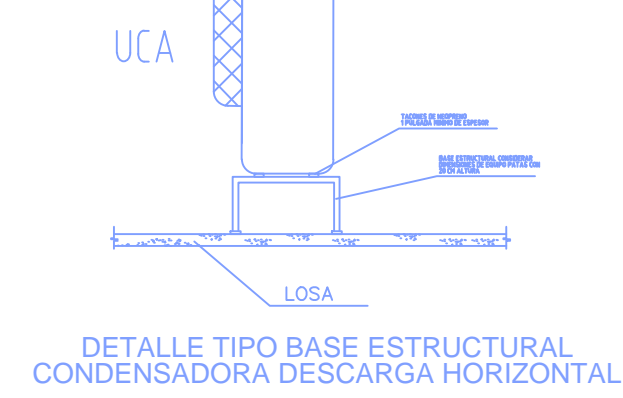
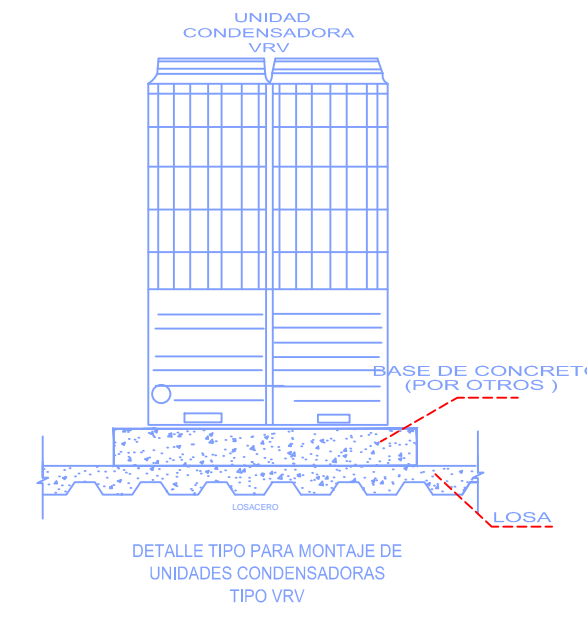
CLAVE	TIPO	CAPACIDAD T.R.	BTU/HR.	REFRIGERANTE	VOLTS	FASES	CPS	KW	SERVICIO	LOCALIZACION	MARCA	MODELO	CANTIDAD
UC-MS-01	SOLO FRO	1.50	18,000	R-22	220	1	60	1.95	UE-MS-01	AZOTEA	trane	4TYK8518A1	1

VENTILADORES DE INYECCION

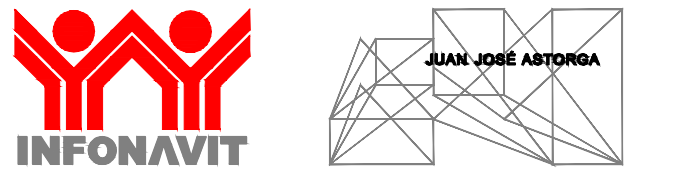
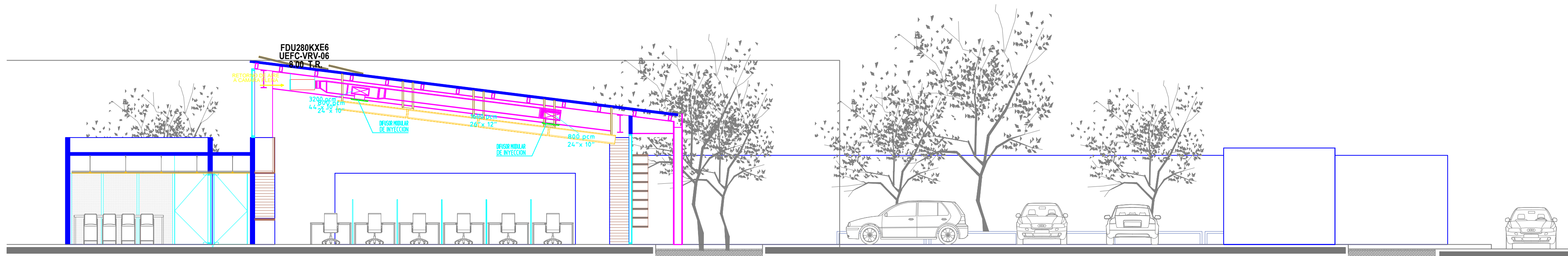
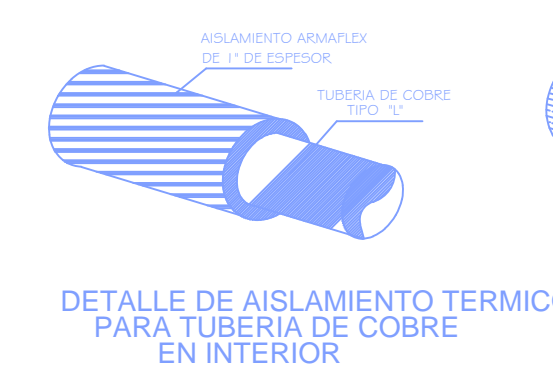
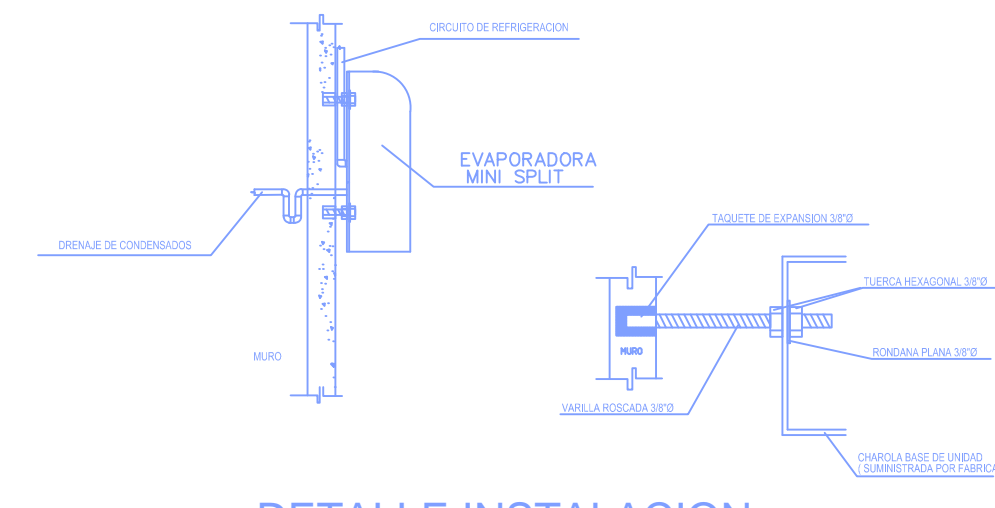
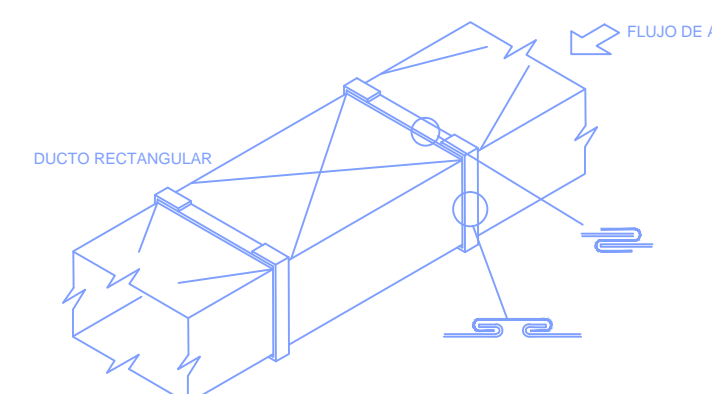
CLAVE	TIPO	CANT.	CAPACIDAD P.C.M.	P.E. PULG.	R.P.M.	MOTOR ELECTRICO					LOCALIZACION	SERVICIO	SELECCION		
						W	VOLTS	FASES	CICLOS	R.P.M.			MARCA	MODELO	
VI-01	HELICENTRIFUGO	1	300	0.5	287	18	127	1	60	387	PLAFOND	TOMA DE AIRE EXTERIOR	soler & palau	TS88030	
VI-02	HELICENTRIFUGO	1	130	0.5	186	184	120	1	60	186	PLAFOND	TOMA DE AIRE EXTERIOR	soler & palau	TS48030	

VENTILADORES DE EXTRACCION

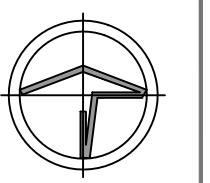
CLAVE	TIPO	CANT.	CAPACIDAD P.C.M.	P.E. PULG.	R.P.M.	MOTOR ELECTRICO					LOCALIZACION	SERVICIO	SELECCION		
						W	VOLTS	FASES	CICLOS	R.P.M.			MARCA	MODELO	
VE-01	HELICENTRIFUGO	1	700	0.5	320	24	127	1	60	320	PLAFOND	MODULO SANEAMIENTO 1	soler & palau	TS130020	
VE-02	HELICENTRIFUGO	1	500	0.5	320	24	127	1	60	320	PLAFOND	MODULO SANEAMIENTO 2	soler & palau	TS130020	



SOPORTES PARA DUCTOS CALIENTES Y FRIOS



NORTE CROQUIS LOCALIZACION



SIMBOLOGIA GENERAL		NOMENCLATURA GENERAL	
[Symbol]	INDICA LINEA DE EJE	N.F.T.	NIVEL DE FRO TERMINADO
[Symbol]	INDICA LINEA DE CORTE	N.L.B.L.C.	NIVEL LECHO BAJO DE LOSA DE CIMENTACION
[Symbol]	INDICA PROYECCION	N.L.A.C.	NIVEL LECHO BAJO DE CUBIERTA
[Symbol]	INDICA DIRECCION DE PENDIENTE	N.L.B.C.	NIVEL LECHO BAJO DE CUBIERTA
[Symbol]	INDICA CAMBIO DE NIVEL EN PLAFON	N.L.B.P.	NIVEL LECHO BAJO DE PLAFON
[Symbol]	INDICA CAMBIO DE NIVEL EN PISO	N.L.A.M.	NIVEL LECHO BAJO DE HERRERA
[Symbol]	INDICA NIVEL EN PLANTA	N.P.	NIVEL PRETIL
[Symbol]	INDICA NIVEL EN AZADO	N.C.M.	NIVEL CORONAMIENTO DE MURO
[Symbol]	INDICA COTA ENTRE Ejes	N.L.A.E.	NIVEL DE LECHO ALTO ESTRUCTURAL
[Symbol]	INDICA COTA A CENTRO	N.L.B.C.	NIVEL LECHO BAJO DE PISO
[Symbol]	INDICA COTA A PAREDES	N.B.	NIVEL DE BANQUETA
[Symbol]	INDICA NOMENCLATURA DE Ejes	N.J.	NIVEL DE JARON
[Symbol]		N.S.	NIVEL DE QUAPROXIA
[Symbol]		N.A.V.	NIVEL DE ARREDO VENTILAR

SIMBOLOGIA

FECHA	REVISION	OBSERVACIONES

COORDINADOR GENERAL	ARG. JUAN JOSÉ ASTORJA RUIZ DEL HOYO
JEFE DE TALLER	ARG. MARISA CASTILLO FLORES
DIBUJO	ARG. EMILIO RUBIO GARCIA
	ELIZABETH LEÓN RIVERA
	DANIEL CARRANZA VARGAS
	ALFREDO REYES GARCIA
	ARG. DANIEL ESPINAL HERNANDEZ
	AROPSI. ARMANDO MARAVILLA RAMIREZ
INGENIERIA	
PROYECTO	ING. J. ALFREDO MEZA MENDEZ
DIBUJO	ING. J. ALFREDO MEZA MENDEZ

CUADRO DE CONSTRUCCION			
Uso del Predio	OFICINAS	Área ajardinada	201.32 M2
Superficie del predio	1,964.78 M2	Número de cajones	16 + 2dific.
Superficie de desplante	770.97 M2		

PROYECTO: MODELO TIPO CENTRO DE SERVICIOS INFONAVIT "CESI"

DIRECCION: PROYECTO EJECUTIVO

CUADRO DE EQUIPOS Y DETALLES		CLAVE
PARTIDA	Aire Acondicionado	AA-CED-03

ESCALA: 1:100 UNIDADES: metros