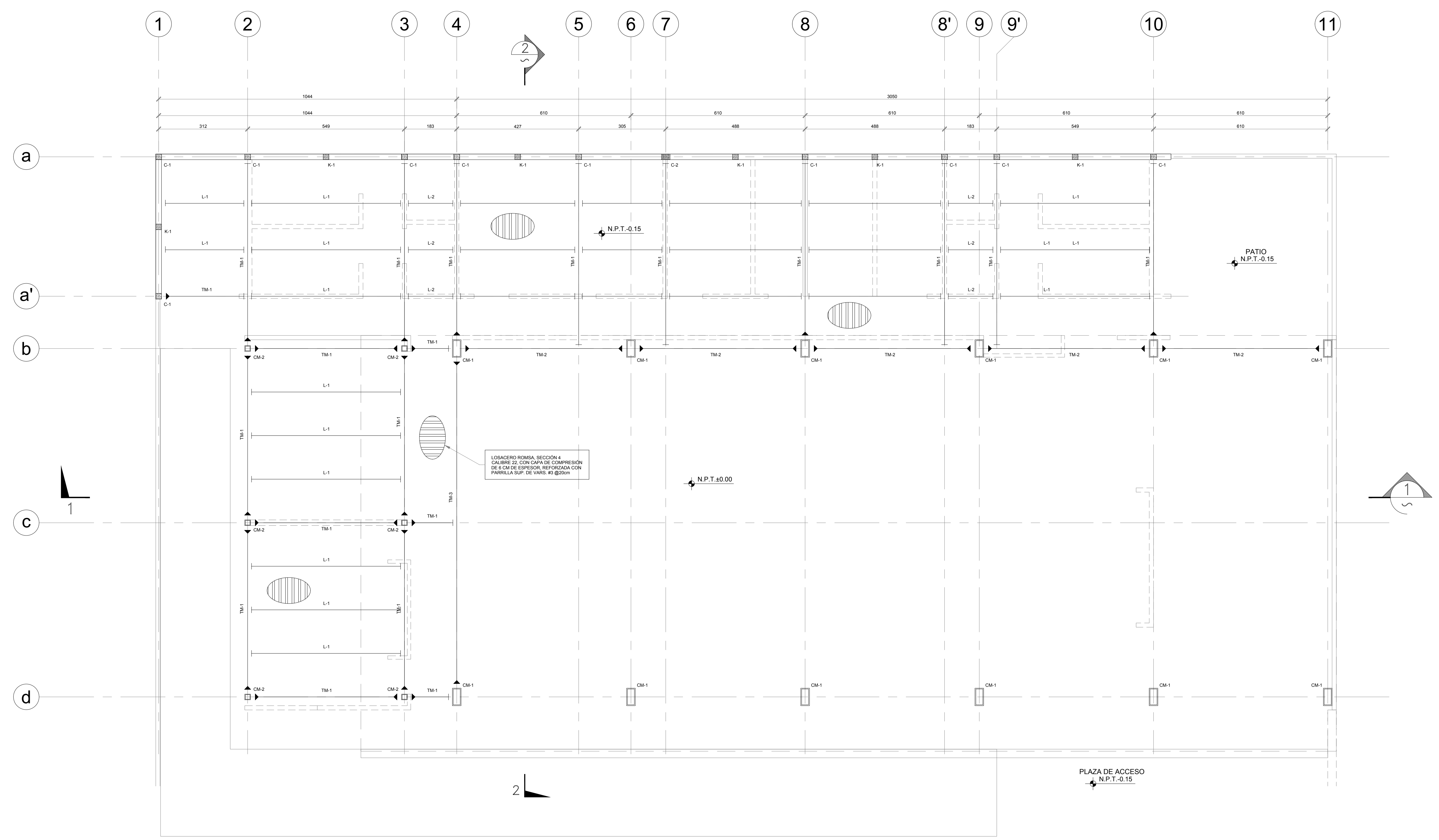
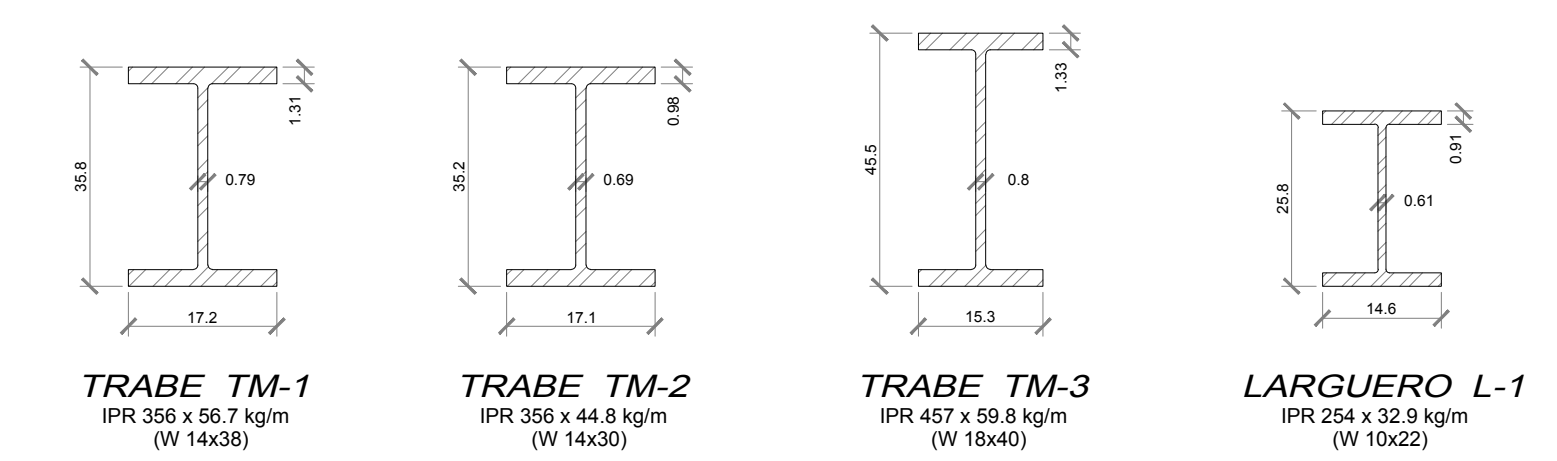


SIMBOLOGÍA GENERAL		NOMENCLATURA GENERAL	
—	INDICA LÍNEA DE EJE	N.P.T.	NIVEL DE PISO TERMINADO
—	INDICA LÍNEA DE CORTE	N.L.B.L.G.	NIVEL LECHO BAJO DE LOSA DE CIMENTACIÓN
—	INDICA PROYECCIÓN	N.L.A.C.	NIVEL LECHO ALTO DE CIMENTACIÓN
—	INDICA SUBE O BAJA DE RAMPA O ESC.	N.L.B.C.	NIVEL LECHO BAJO DE CIMENTACIÓN
—	INDICA DIRECCIÓN DE PENDIENTE	N.L.B.L.	NIVEL LECHO BAJO DE LOSA ESTRUCTURAL
—	INDICA CAMBIO DE NIVEL EN PLAFÓN	N.L.B.P.	NIVEL LECHO BAJO DE PLAFÓN
—	INDICA CAMBIO DE NIVEL EN PISO	S.N.P.T.	SOBRE NIVEL DE PISO TERMINADO
—	INDICA NIVEL EN PLANTA	N.P.	NIVEL PIÉLTA
—	INDICA NIVEL EN ALZADO	N.C.M.	NIVEL CORONAMIENTO DE MURO
—	INDICA COTA EN EJE	N.C.	NIVEL DE CORONAMIENTO
—	INDICA COTA A CENTRO	N.B.	NIVEL DE BARRILETA
—	INDICA COTA A PAROS	N.J.	NIVEL DE JARÓN
—	INDICA NOMENCLATURA DE ELES	N.D.	NIVEL DE DARNACION
—		N.A.V.	NIVEL DE ARROYO VEHICULAR
—		S.M.A.	SOBRE MUESTRA AFICAZADA

SIMBOLOGÍA



**PLANTA DE AZOTEA**  
(N.AZ. = +3.05)



FECHA	REVISIÓN	OBSERVACIONES

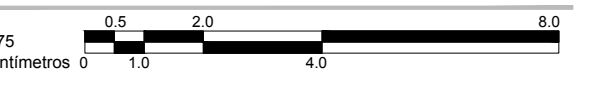
PROYECTO: CENTRO DE SERVICIOS INFONAVIT "CESI"

DIRECCIÓN: ANTEPROYECTO

PLANTA DE AZOTEA CLAVE: EST-03

PARTIDA: Estructurales

ESCALA: 1:75 UNIDADES: centímetros



MAYO 2017