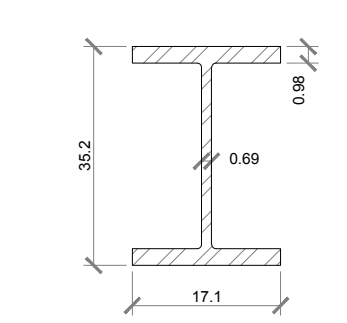
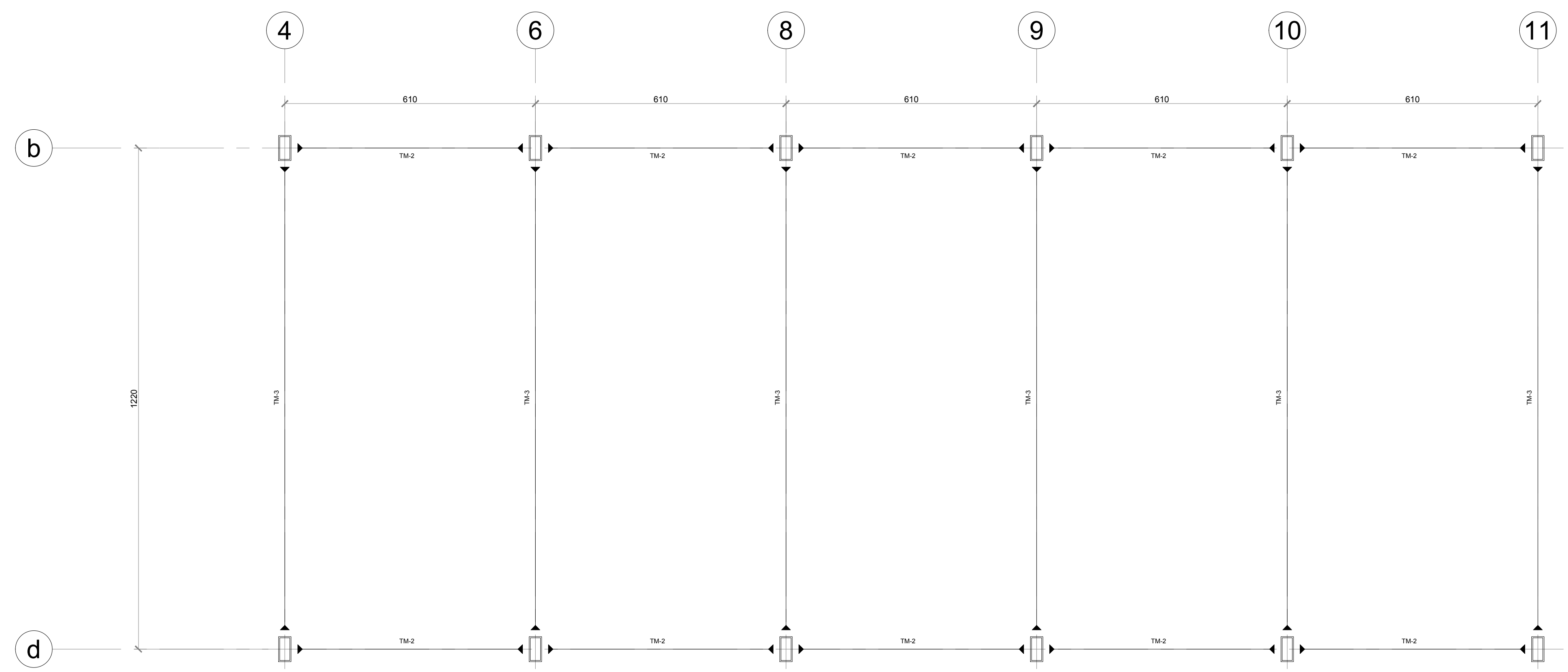
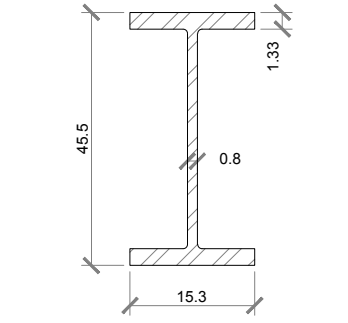


SIMBOLOGÍA GENERAL		NOMENCLATURA GENERAL	
—	INDICA LÍNEA DE EJE	N.P.T.	NIVEL DE PISO TERMINADO
—	INDICA LÍNEA DE CORTE	N.L.B.L.G.	NIVEL LECHO BAJO DE LOSA DE DIMENSIONES
—	INDICA PROYECCIÓN	N.L.A.C.	NIVEL LECHO ALTO DE CLAMBERA
—	INDICA SUBE O BAJA DE RAMPA O ESC.	N.L.B.C.	NIVEL LECHO BAJO DE CLAMBERA
—	INDICA DIRECCIÓN DE PENDIENTE	N.L.B.L.	NIVEL LECHO BAJO DE LOSA ESTRUCTURAL
—	INDICA CAMBIO DE NIVEL EN PLAFÓN	N.L.B.P.	NIVEL LECHO BAJO DE PLAFÓN
—	INDICA CAMBIO DE NIVEL EN PISO	S.N.P.T.	SOBRE NIVEL DE PISO TERMINADO
—	INDICA NIVEL EN PLANTA	N.P.	NIVEL PIETEL
—	INDICA NIVEL EN ALZADO	N.C.M.	NIVEL CORONAMIENTO DE MURO
—	INDICA COTA ENTRE EJE	N.C.	NIVEL DE CORONAMIENTO
—	INDICA COTA A CENTRO	N.B.	NIVEL DE BAJOLETA
—	INDICA COTA A PAROS	N.Z.	NIVEL DE JARJÉN
—	INDICA NOMENCLATURA DE ELES	N.B.	NIVEL DE GUARNICIÓN
—		N.A.V.	NIVEL DE ARROYO VEHICULAR
—		S.M.A.	SOBRE MUESTRA AFICHADA

SIMBOLOGÍA

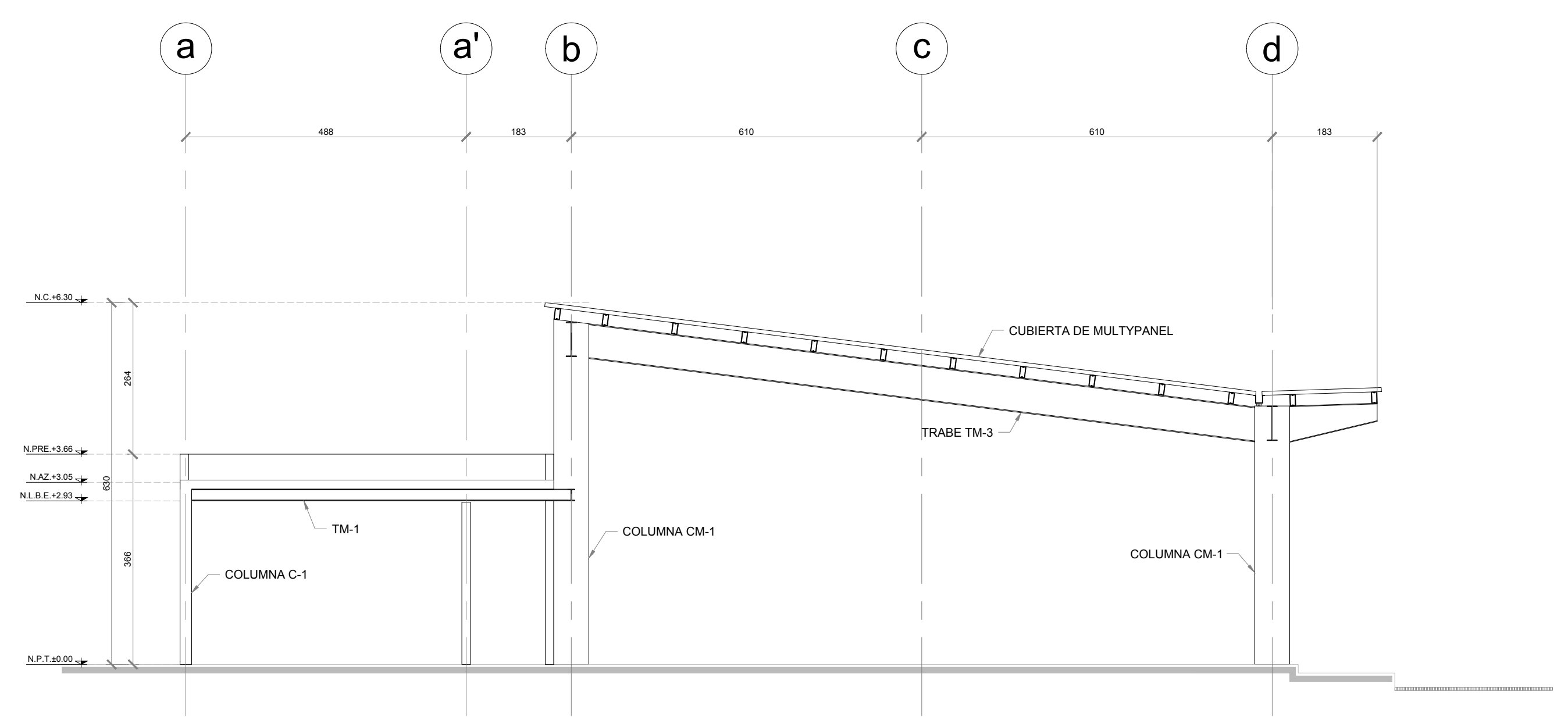


TRABE TM-2
IPR 356 x 44.8 kg/m
(W 14x30)



TRABE TM-3
IPR 457 x 59.8 kg/m
(W 18x40)

PLANTA DE CUBIERTA
(N.P.T. = ±0.00)



CORTE TRASVERSAL 2-2
(ELEVACIÓN)

FECHA	REVISIÓN	OBSERVACIONES

PROYECTO: CENTRO DE SERVICIOS INFONAVIT "CESI"

DIRECCIÓN: ANTEPROYECTO

CUBIERTA y CORTES ESTRUCTURALES CLAVE EST-04

PARTIDA: Estructurales

ESCALA: 1:75 UNIDADES: centímetros 0 1.0 2.0 4.0