

SIMBOLOGÍA GENERAL		NOMENCLATURA GENERAL	
	N.F.T.	NIVEL DE PISO TERMINADO	
	N.L.B.C.	NIVEL LECHO BAJO DE LOSA DE CIMENTACIÓN	
	N.L.A.C.	NIVEL LECHO BAJO DE CUBIERTA	
	N.L.B.C.	NIVEL LECHO BAJO DE CUBIERTA	
	N.L.B.L.	NIVEL LECHO BAJO DE LOSA ESTRUCTURAL	
	N.L.B.P.	NIVEL LECHO BAJO DE PLAFÓN	
	N.L.A.M.	NIVEL LECHO BAJO DE MURERA	
	N.P.	NIVEL PRETIL	
	N.C.M.	NIVEL CORONAMIENTO DE MURO	
	N.L.A.E.	NIVEL DE LECHO ALTO ESTRUCTURAL	
	N.L.B.T.	NIVEL LECHO BAJO DE PASE	
	N.B.	NIVEL DE BANQUETA	
	N.J.	NIVEL DE JARDÍN	
	N.O.	NIVEL DE QUARIPICIÓN	
	N.A.V.	NIVEL DE ARREDO VEHICULAR	

NUMERO DE CAJONES POR REGLAMENTO		
Tipología	Espacio reglamentario ocupado	Total
Oficinas	385.6	Mínimo de cajones 1/30m <sup>2</sup> 13

FECHA	REVISIÓN	OBSERVACIONES

COORDINADOR GENERAL	ARG. JUAN JOSÉ ASTORGA RUIZ DEL HOYO
JEFE DE TALLER	ARG. MARISA CASTILLO FLORES
DISEÑO	ARG. EMILIO RUBIO GARCIA
	ELIZABETH LEÓN RIVERA
	DANIEL CARRANZA VARGAS
	ALFREDO REYES GARCÍA
	ARG. DANIEL ESPINAL HERNANDEZ
	ARGPSI. ARMANDO MARAVILLA RAMIREZ
INGENIERÍAS INSTALACIONES ESPECIALES	ARG. IVÁN ALEJANDRO ARCE TELLEZ

CUADRO DE CONSTRUCCIÓN		
Uso del Predio	OFICINAS	Área ajardinada 201.32 M <sup>2</sup>
Superficie del predio	1.964.78 M <sup>2</sup>	Número de cajones 16 + 2dsc.
Superficie de desplante	770.97 M <sup>2</sup>	

PROYECTO: MODELO TIPO CENTRO DE SERVICIOS INFONAVIT "CESI"

DIRECCIÓN: CONTROL DE ACCESO

DETALLES Y DIAGRAMAS CONTROL DE ACCESO

PARTIDAS INSTALACIONES ESPECIALES

CLAVE: IES-CA-02

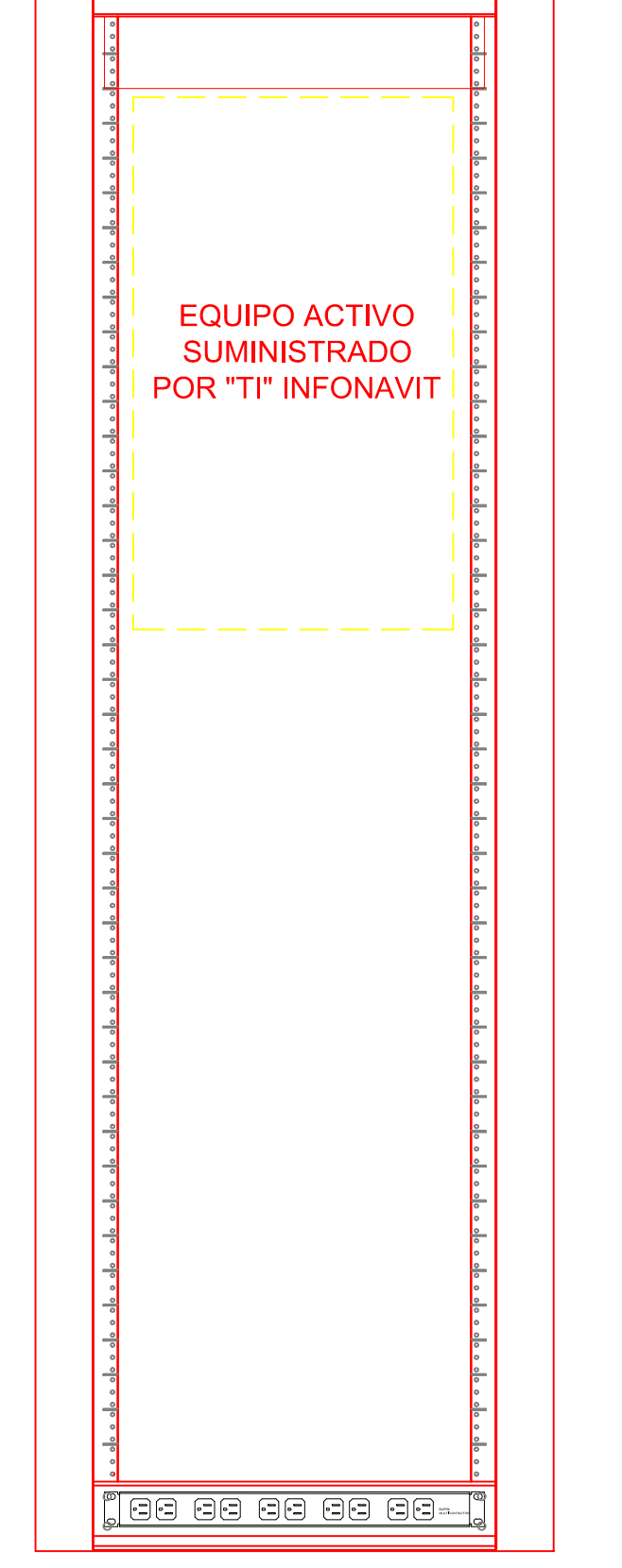
ESCALA: 1:100

UNIDADES: metros

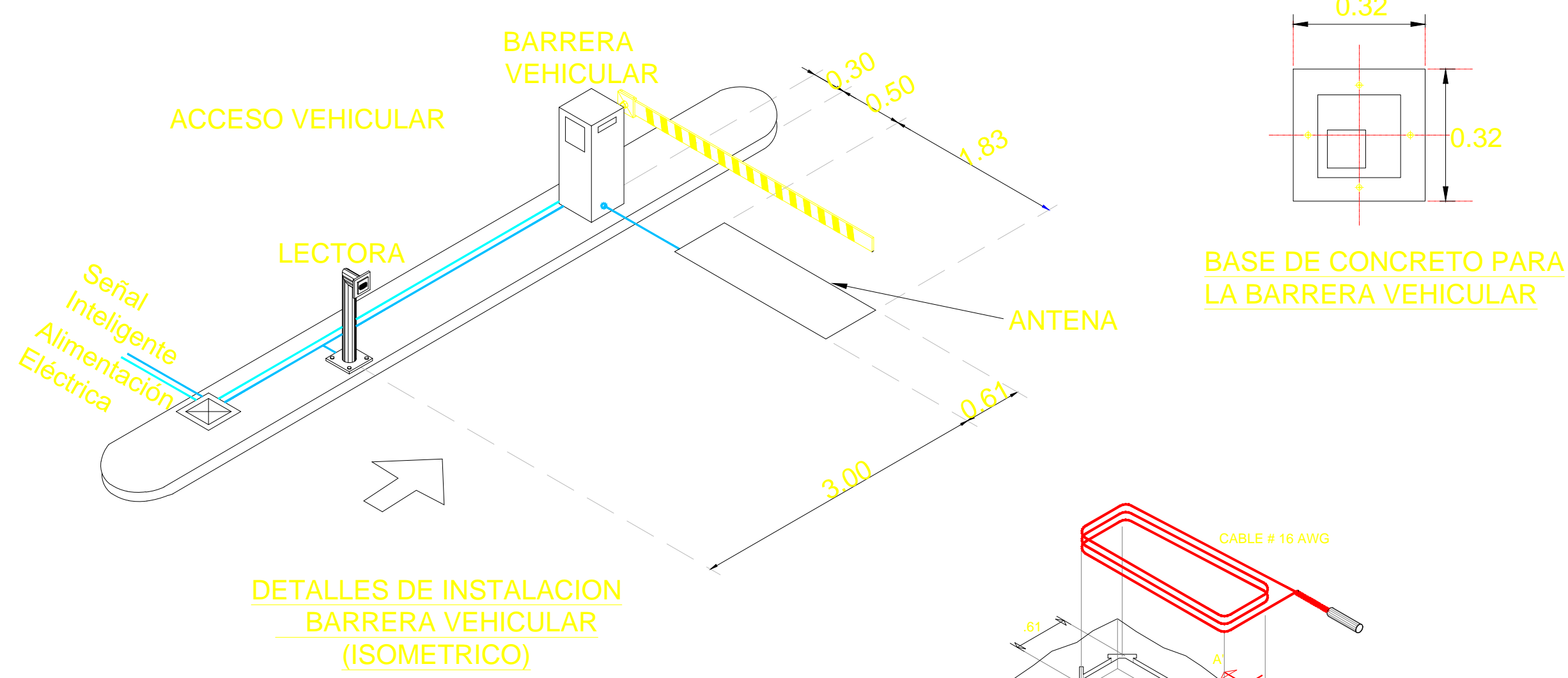
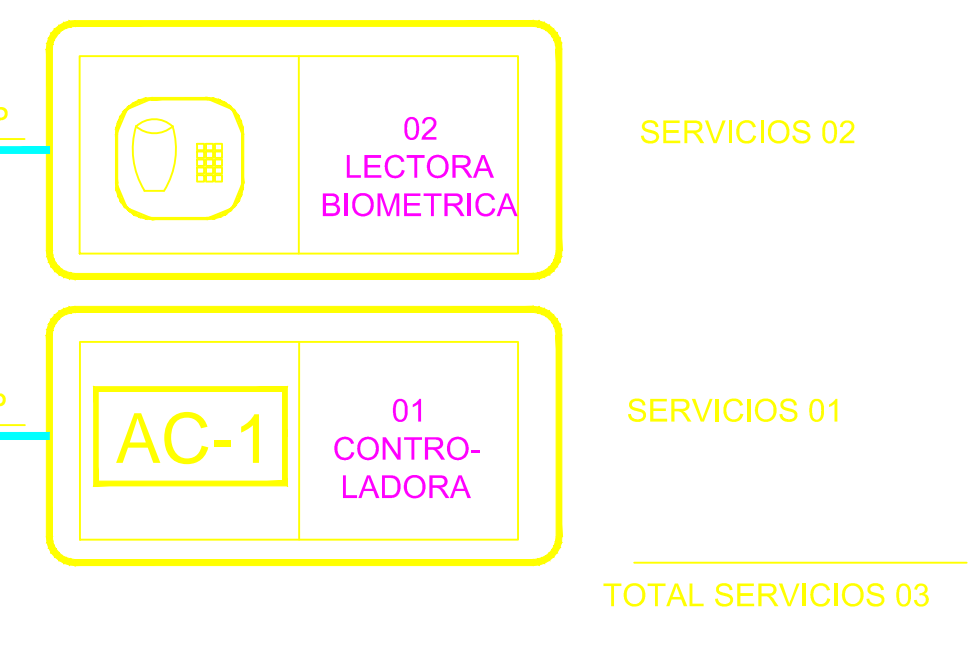
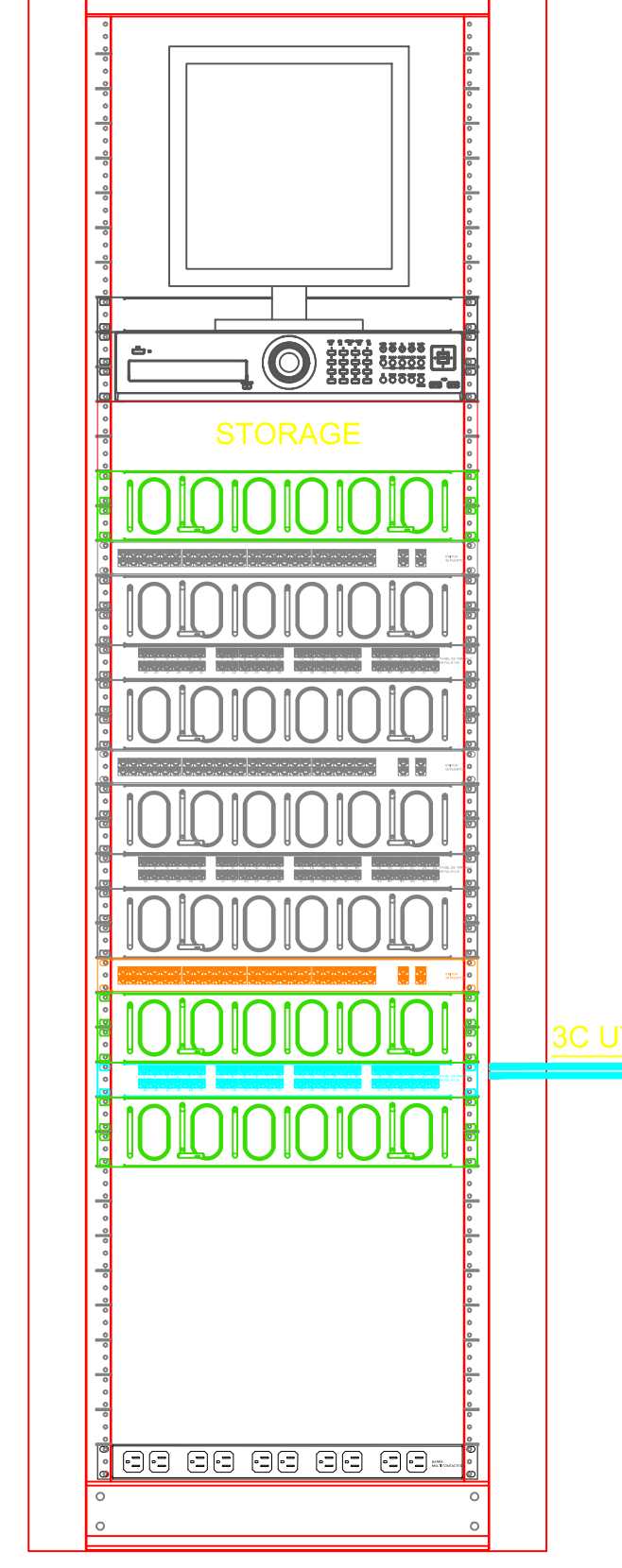
SEPTIEMBRE 2017

### RISER

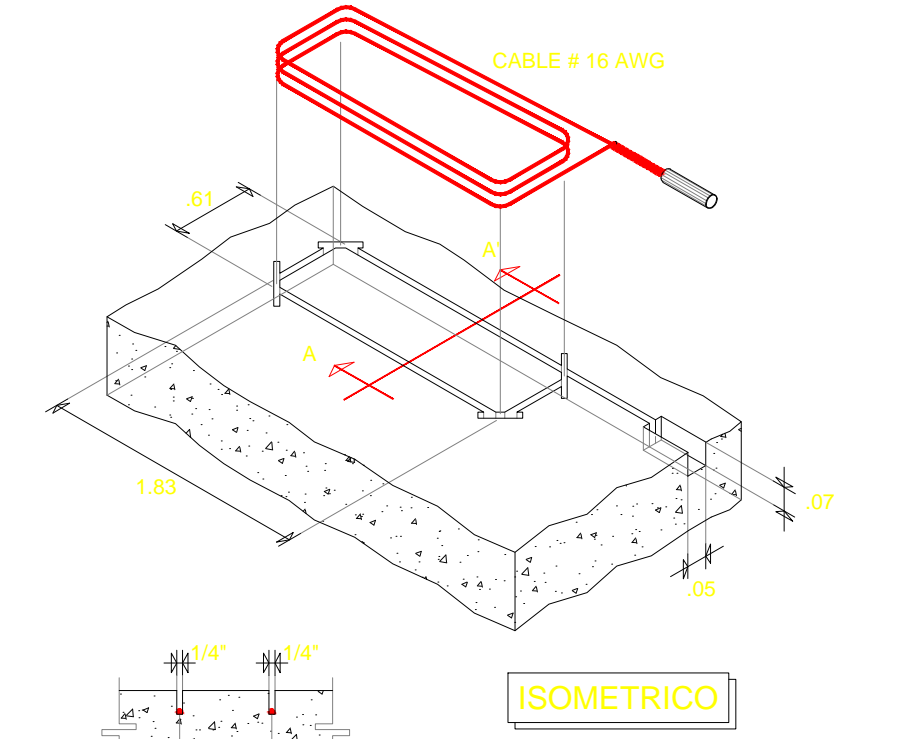
#### DISTRIBUCION DE EQUIPOS RACK-00



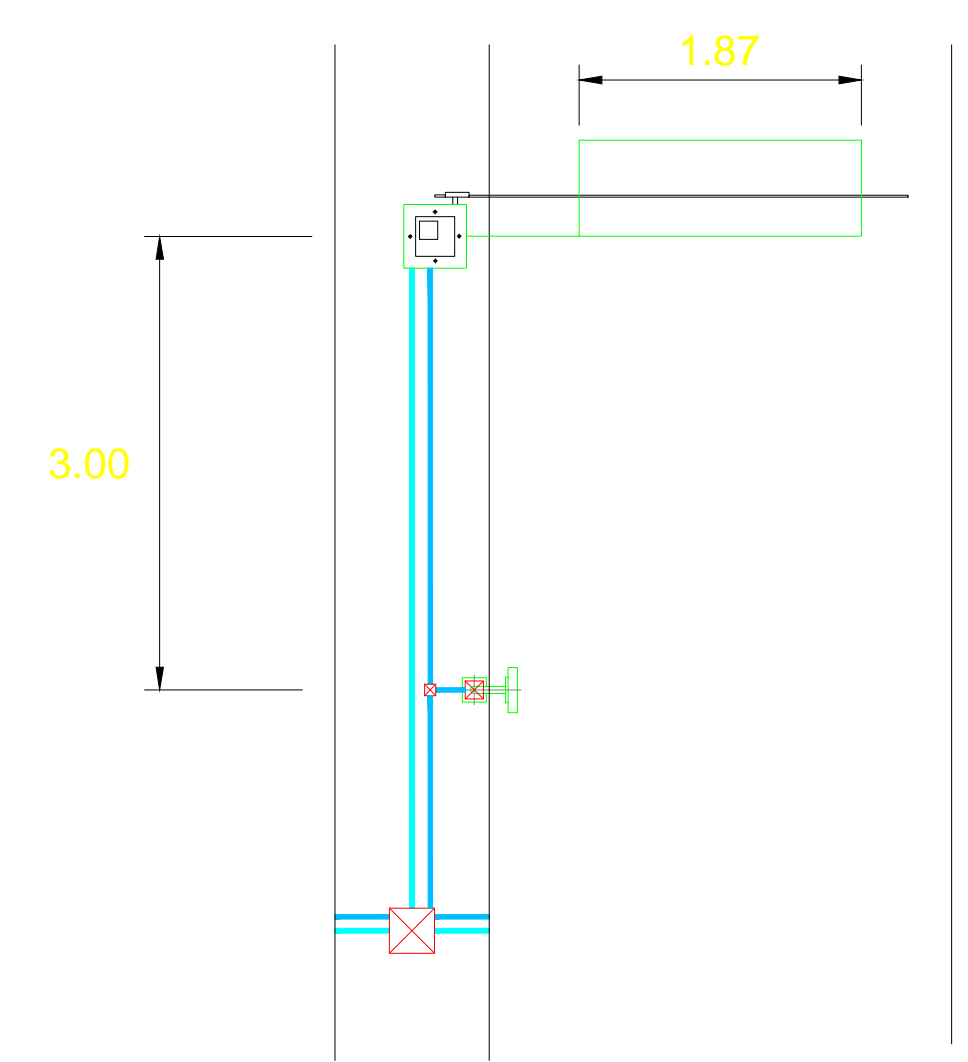
#### DISTRIBUCION DE EQUIPOS RACK-01



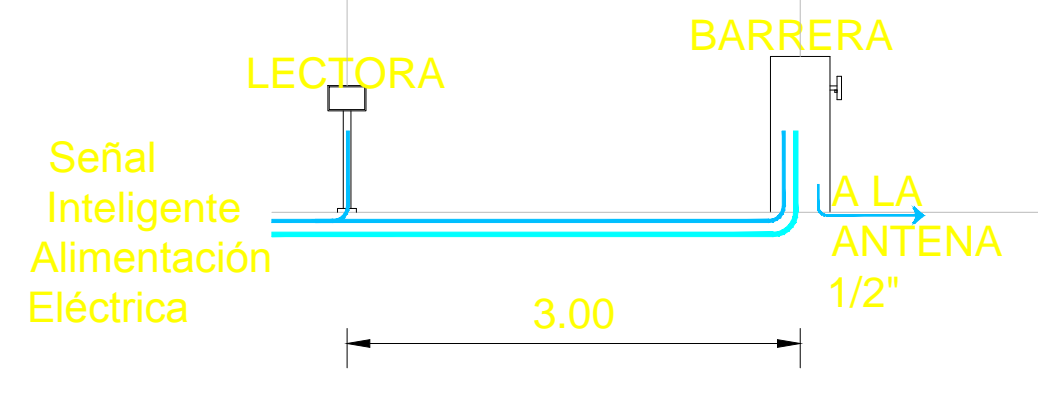
DETALLES DE INSTALACION BARRERA VEHICULAR (ISOMETRICO)



DETALLES DE INSTALACION DE ANTENA VEHICULAR



DETALLES DE INSTALACION BARRERA VEHICULAR (PLANTA)

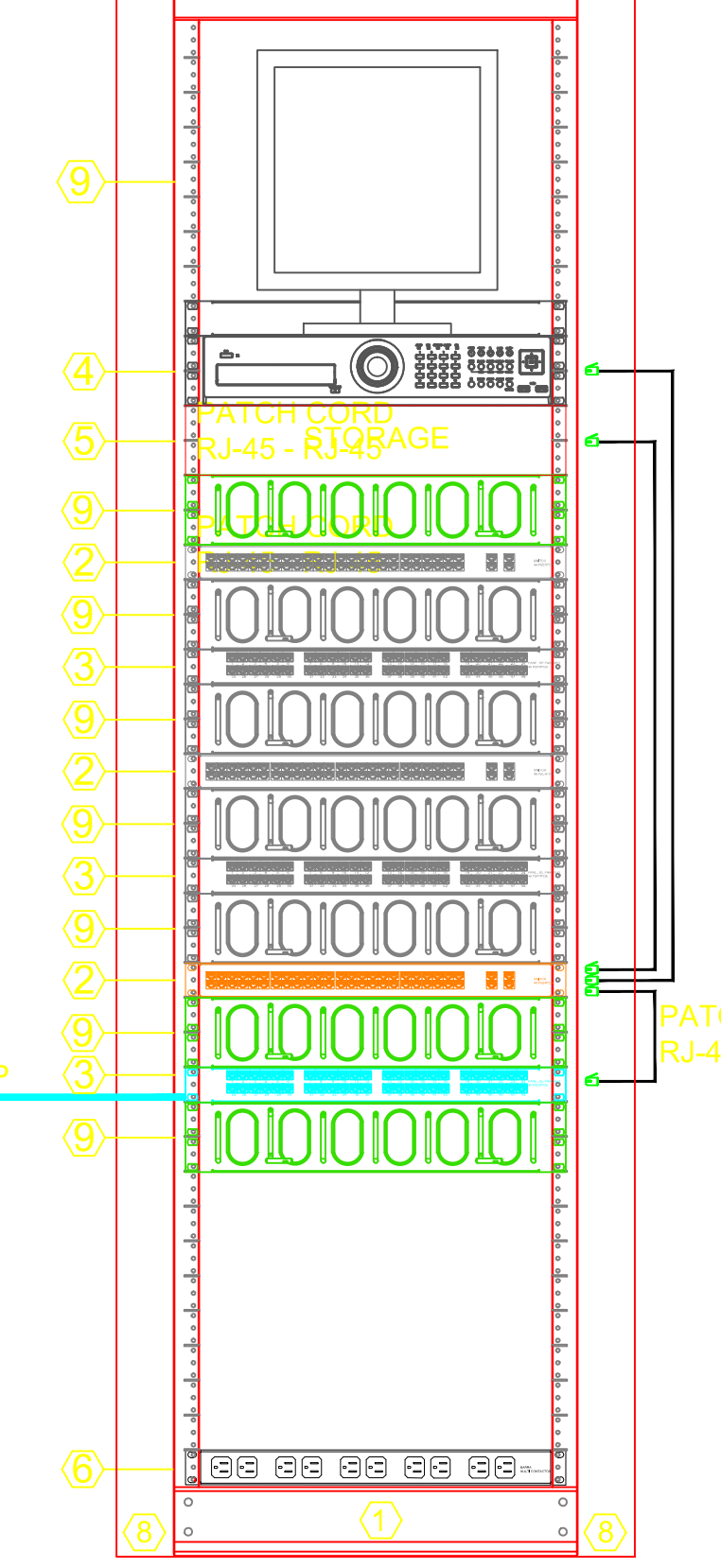


DETALLES DE INSTALACION BARRERA VEHICULAR (ALZADO)

### FRENTES DE RACK

- EQUIPO EN RACK**
- RACK PARA APLICACIONES DE RED, DE 42 U.R.
  - SWITCH 48 PUERTOS 1 U.R. (SUMINISTRADO POR "TI" INFONAVIT)
  - PANEL DE PARCHEO 48 PUERTOS, 2 U.R. (SUMINISTRADO POR "TI" INFONAVIT)
  - GRABADOR DE VIDEO DE RED 1 U.R. (SUMINISTRADO POR "TI" INFONAVIT)
  - STORAGE, (SUMINISTRADO POR "TI" INFONAVIT)
  - BARRA MULTICONTACTOS PARA MONTAJE EN RACK 1 U.R. CON 8 CONTACTOS.
  - ORGANIZADOR HORIZONTAL
  - ORGANIZADOR VERTICAL
  - MONITOR 17"
  - MONITOR 32"
  - JOYSTICK"
- CIRCUITO CERRADO DE TELEVISION**
- LECTORA BIOMETRICA 02 SERVICIOS
- CONTROLADORA AC-1 01 SERVICIOS
- TOTAL 03 SERVICIOS

#### EQUIPO INSTALADO EN RACK-01



PATCH CORD RJ-45 - RJ-45

3C UTP