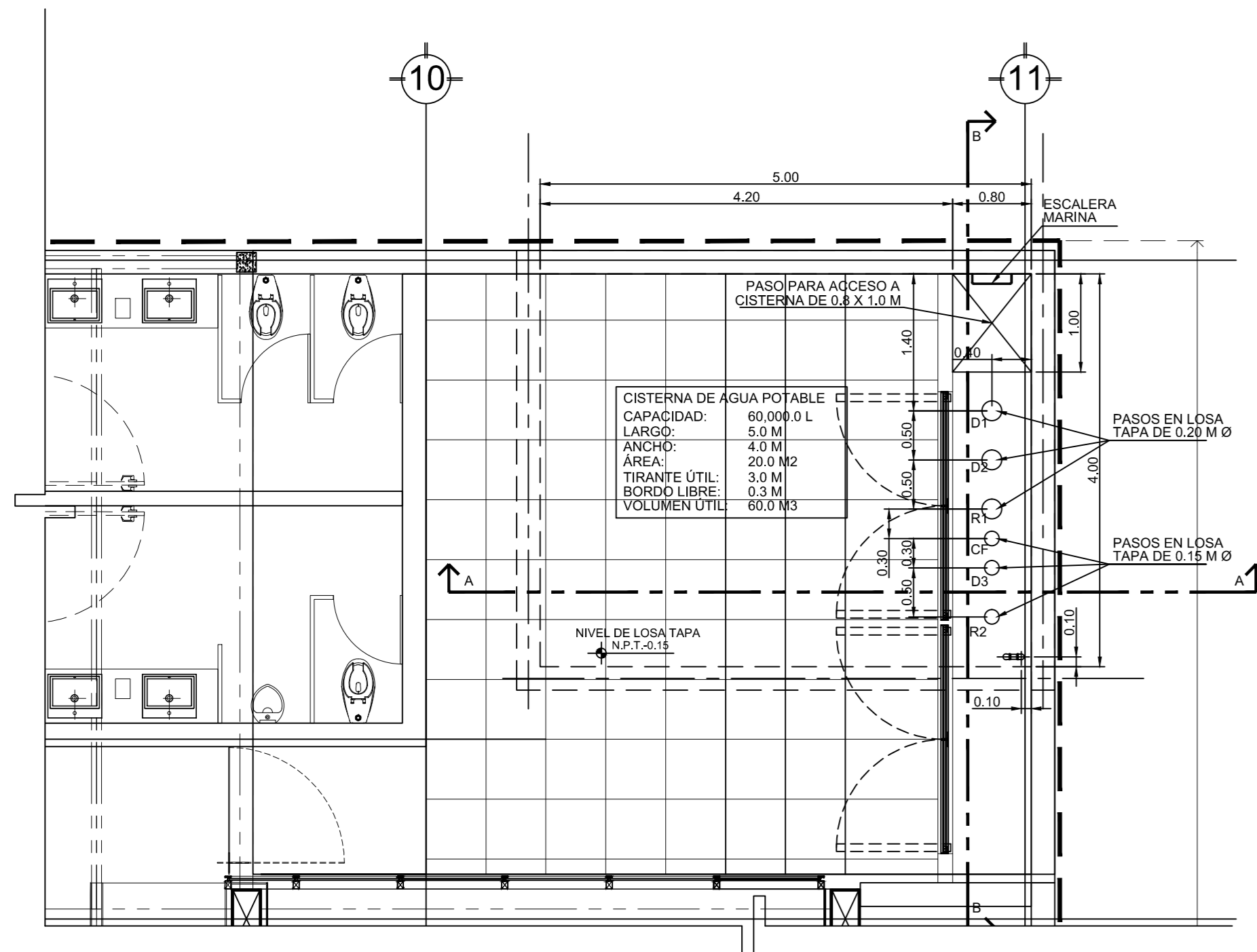
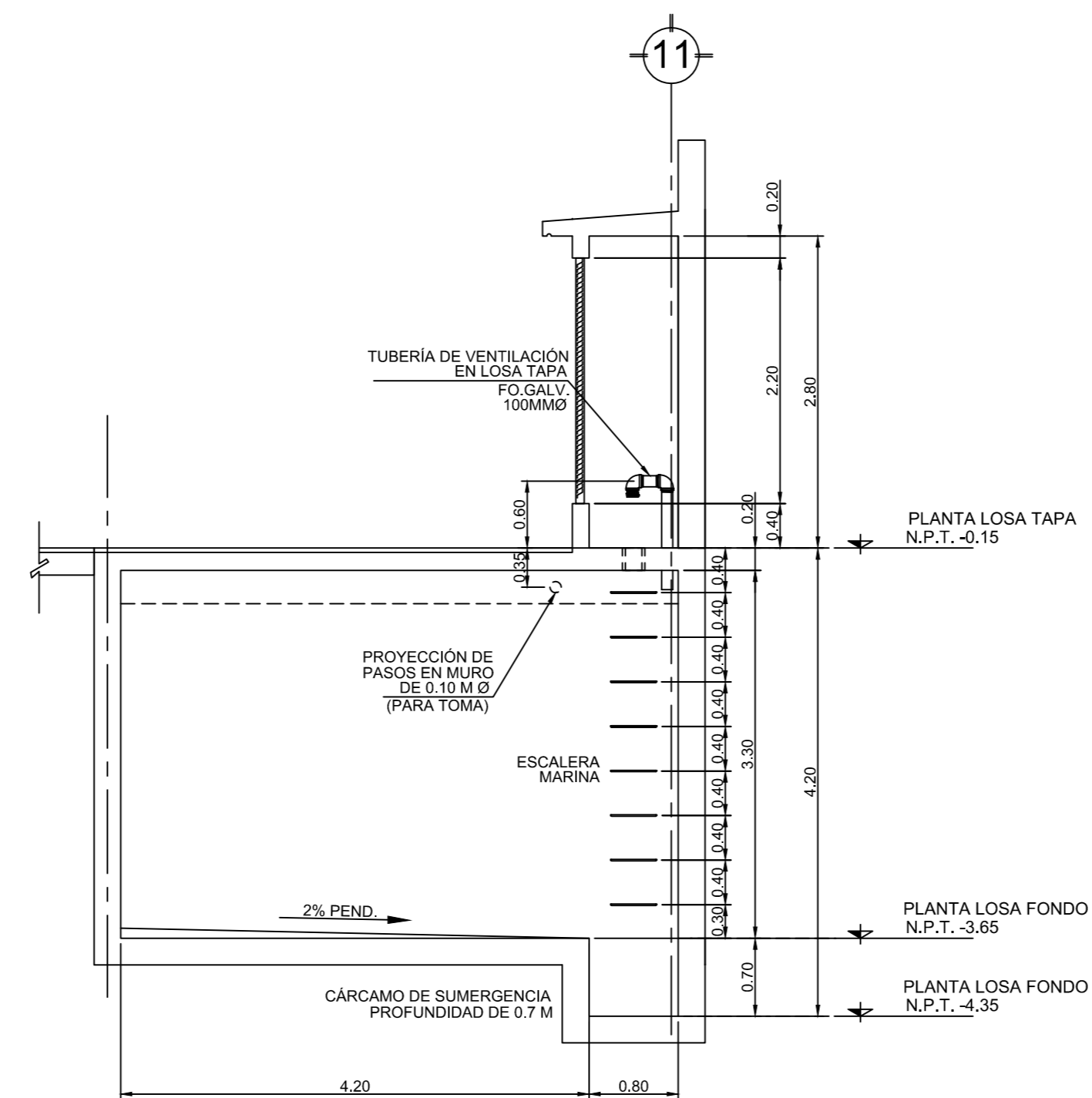


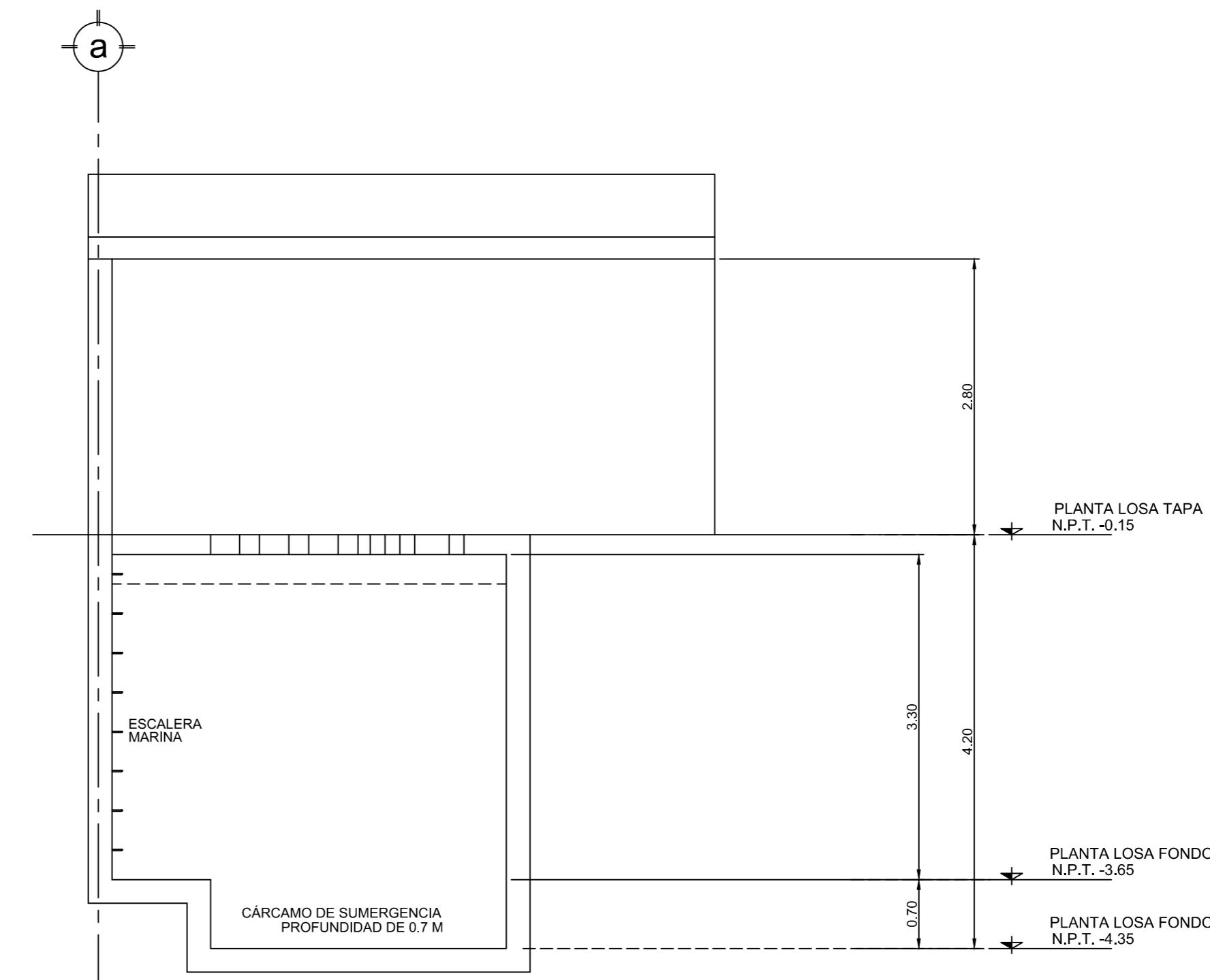
SIMBOLOGÍA GENERAL		NOMENCLATURA GENERAL	
	INDICA LINEA DE CUE	N.P.T.	NIVEL DE PISO TERMINADO
	INDICA LINEA DE CORTE	N.L.B.L.C.	NIVEL LECHO BAJO DE LOSA DE CIMENTACIÓN
	INDICA PROYECCIÓN	N.L.A.C.	NIVEL LECHO ALTO DE CIMENTACIÓN
	INDICA DIRECCIÓN DE PENDIENTE	N.L.B.L.	NIVEL LECHO BAJO DE LOSA ESTRUCTURAL
	INDICA CAMBIO DE NIVEL EN PLAFÓN	N.L.B.F.	NIVEL LECHO BAJO DE PLAFÓN
	INDICA CAMBIO DE NIVEL EN PISO	S.N.P.T.	SUBSUELO NIVEL DE PISO TERMINADO
	INDICA NIVEL EN PLANTA	N.P.	NIVEL PARED



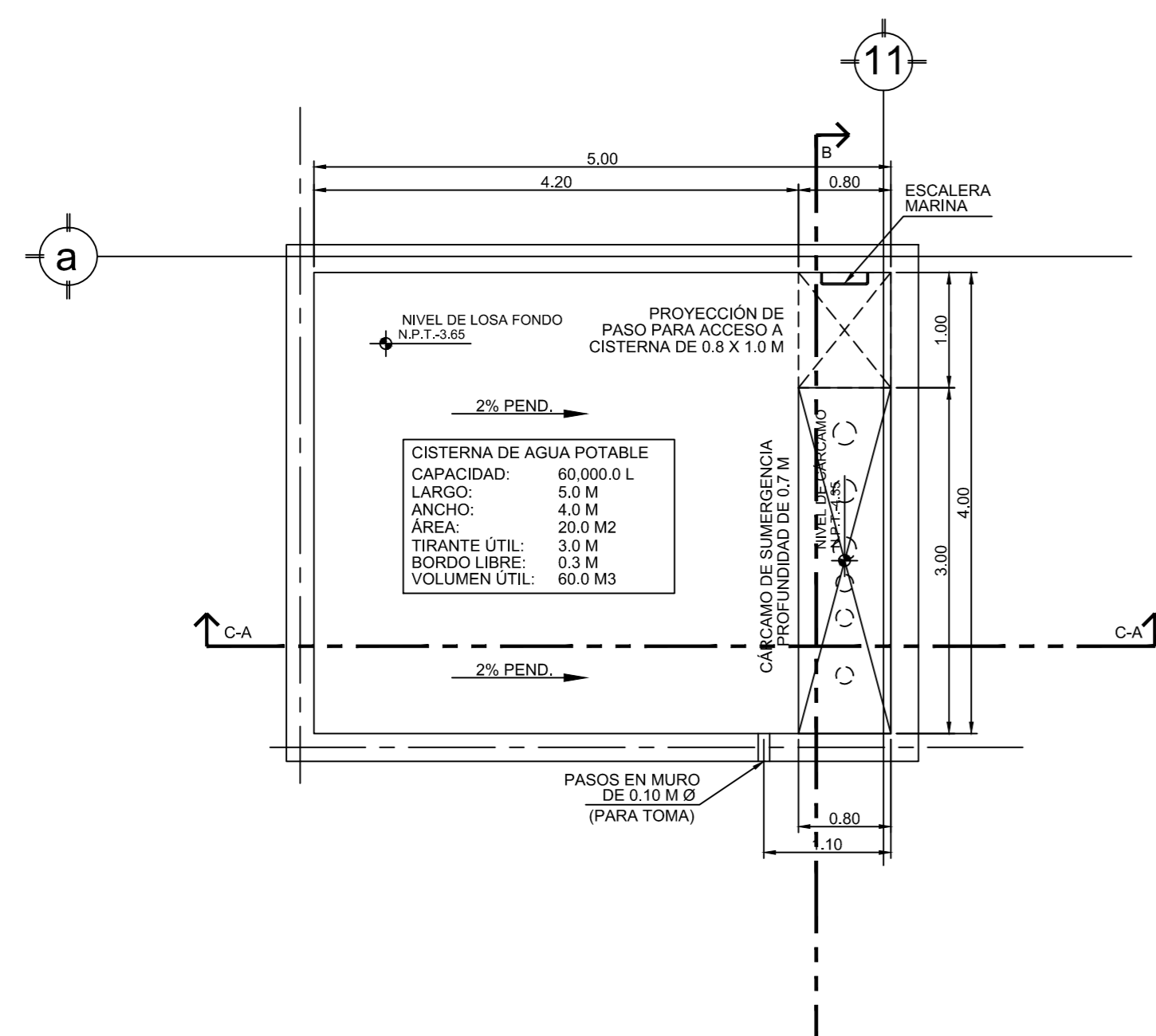
CISTERNA DE AGUA POTABLE
PLANTA LOSA TAPA. ESC: 1:50



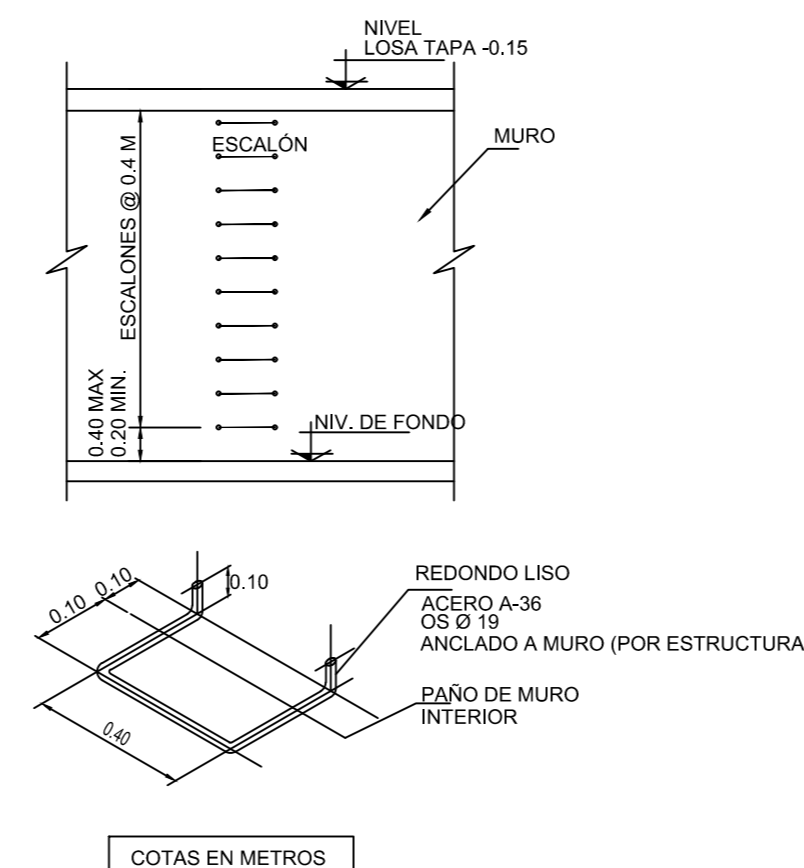
CISTERNA DE AGUA POTABLE
CORTE A-A. ESC: 1:50



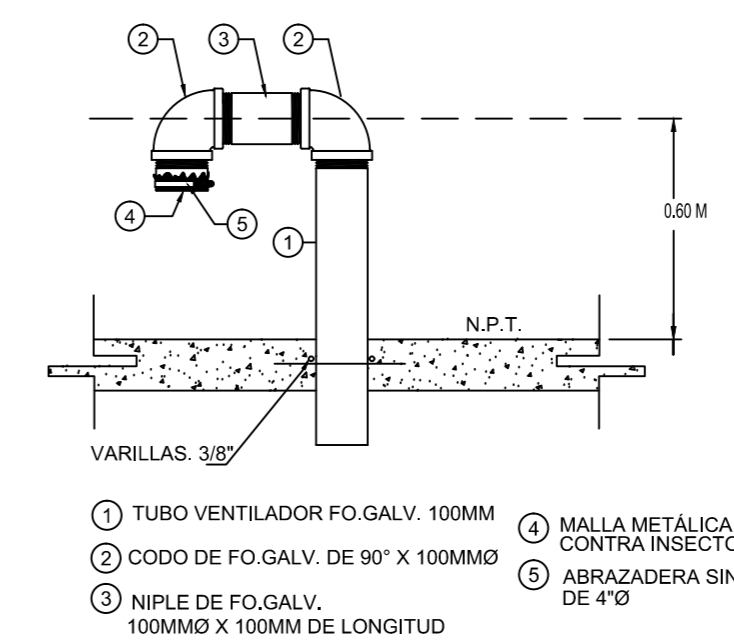
CISTERNA DE AGUA POTABLE
CORTE B-B. ESC: 1:50



CISTERNA DE AGUA POTABLE
PLANTA LOSA FONDO. ESC: 1:50



DETALLE DE ESCALERA MARINA. ESC: S/E
(POR CONSTRUCTOR DE OBRA CIVIL)



DETALLE DE TUBERÍA DE VENTILACIÓN. ESC: S/E
(POR CONSTRUCTOR DE OBRA CIVIL)

NOTA 1:
EL ACABADO INTERIOR PARA LA CISTERNA SERÁ EMPLEANDO PRIMER Y PINTURA EPÓXICA COLOR AZUL CLARO.
(TONO DEFINIDO POR ARQUITECTURA)

NOTA 2:
TODAS LAS ESQUINAS DENTRO DE LAS CISTERNAS DEBERÁN SER SANITARIAS (REDONDEADAS), CON UN RADIO MÍNIMO DE 5 CM.

FECHA	REVISIÓN	OBSERVACIONES

PROYECTO: CENTRO DE SERVICIOS INFONAVIT "CESI"

DIRECCIÓN: DISEÑO CIVIL

CISTERNA Y CUARTO DE BOMBAS CLAVE: IH-CB-01

PARTIDA: INSTALACIÓN HIDRÁULICA

ESCALA: 1:50
UNIDADES: metros

