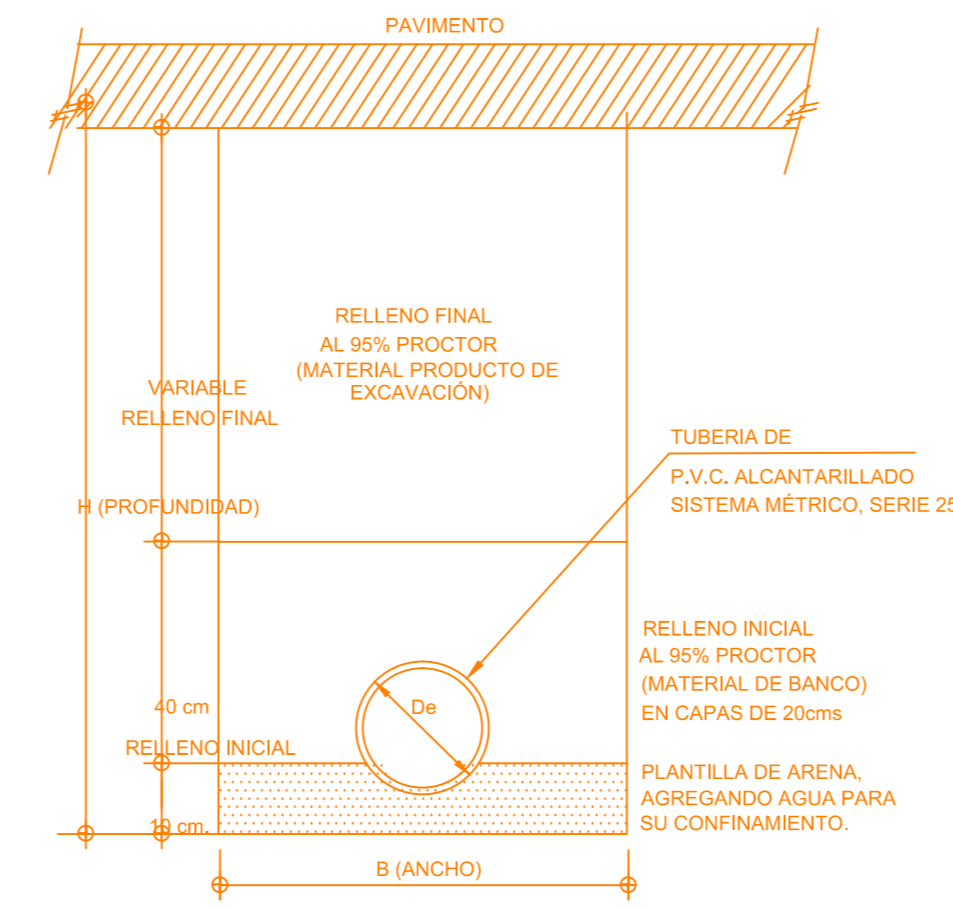
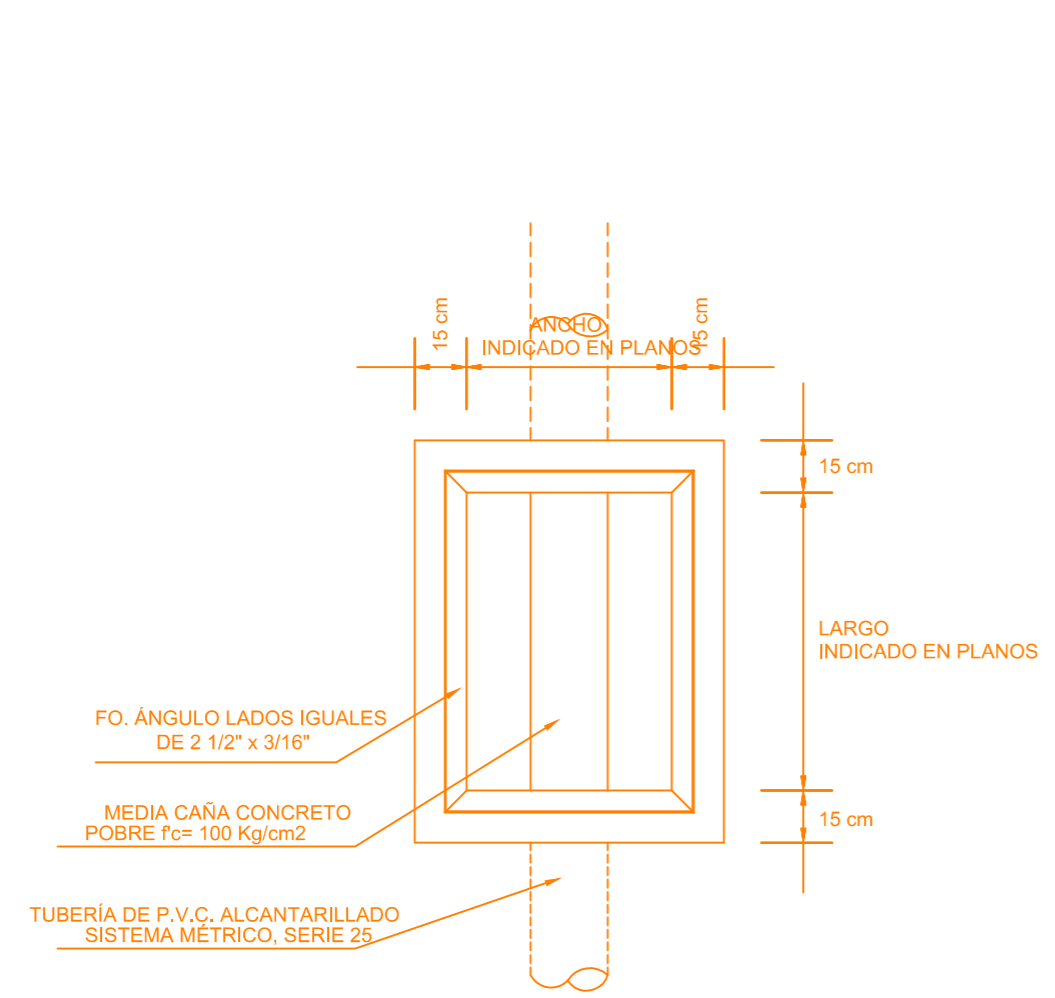


SIMBOLOGÍA GENERAL		NOMENCLATURA GENERAL	
	INDICA LINEA DE CUE	N.P.T.	NIVEL DE PISO TERMINADO
	INDICA LINEA DE CORTE	N.L.B.L.C.	NIVEL LECHO BAJO DE LOSA DE CIMENTACIÓN
	INDICA PROFESIÓN	N.L.A.C.	NIVEL LECHO ALTO DE CLAMPETA
	INDICA SUBE O BAJA DE RAMPA O ESC.	N.L.E.C.	NIVEL LECHO BAJO DE CLAMPETA
	INDICA DIRECCIÓN DE PENDIENTE	N.L.B.L.	NIVEL LECHO BAJO DE LOSA ESTRUCTURAL
	INDICA CAMBIO DE NIVEL EN PLAFÓN	N.L.B.F.L.	NIVEL LECHO BAJO DE PLAFÓN
	INDICA CAMBIO DE NIVEL EN PISO	S.N.P.T.	SOBRE NIVEL DE PISO TERMINADO
	INDICA NIVEL EN PLANTA	N.P.	NIVEL PLETI
	INDICA NIVEL EN LAZADO	N.C.M.	NIVEL CORONAMIENTO DE MURD
	INDICA COSTA ENTRE EJES	N.C.	NIVEL DE CORONAMIENTO
	INDICA COSTA A DENTRO	N.S.	NIVEL DE BANQUETA
	INDICA COSTA A FUERA	N.J.	NIVEL DE JARJIN
		N.G.	NIVEL DE GUARJÓN
		N.A.V.	NIVEL DE ANCHO DE BANQUETA
		S.M.A.	SOBRE MUESTRA APROBADA

SIMBOLOGÍA



ANCHO LIBRE DE ZANJAS SEGUN LA PROFUNDIDAD DE SU FONDO Y EL DIAMETRO DE LA TUBERÍA DE DRENAJE (B).								
DIAMETRO NOMINAL	PROFUNDIDAD DEL FONDO DE LA ZANJA (H)							
		Hasta de 1,25 m	de 1,26 m a 1,75 m	de 1,76 m a 2,25 m	de 2,26 m a 2,75 m	de 2,76 m a 3,25 m	de 3,26 m a 3,75 m	de 3,76 m a 5,25 m
15	6	60	60	65	65	70	70	75
20	8	60	60	65	65	70	70	75
25	10	70	70	70	70	70	70	75
30	12	75	75	75	75	75	75	80

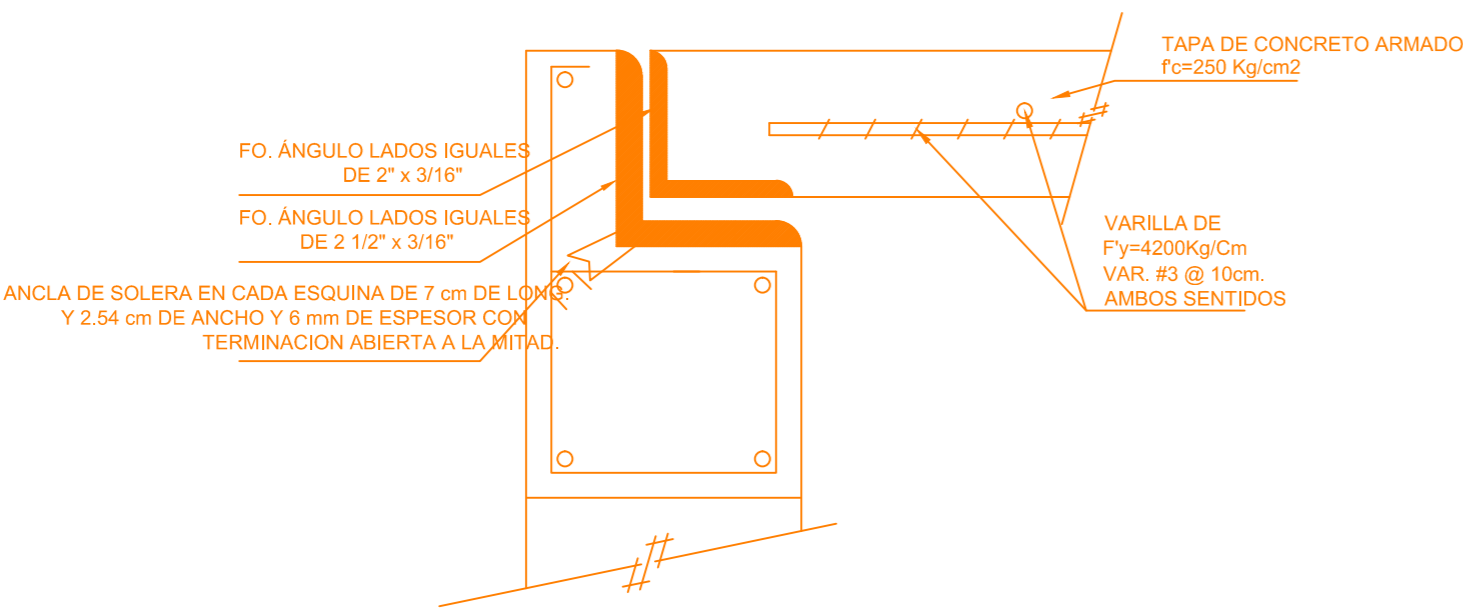
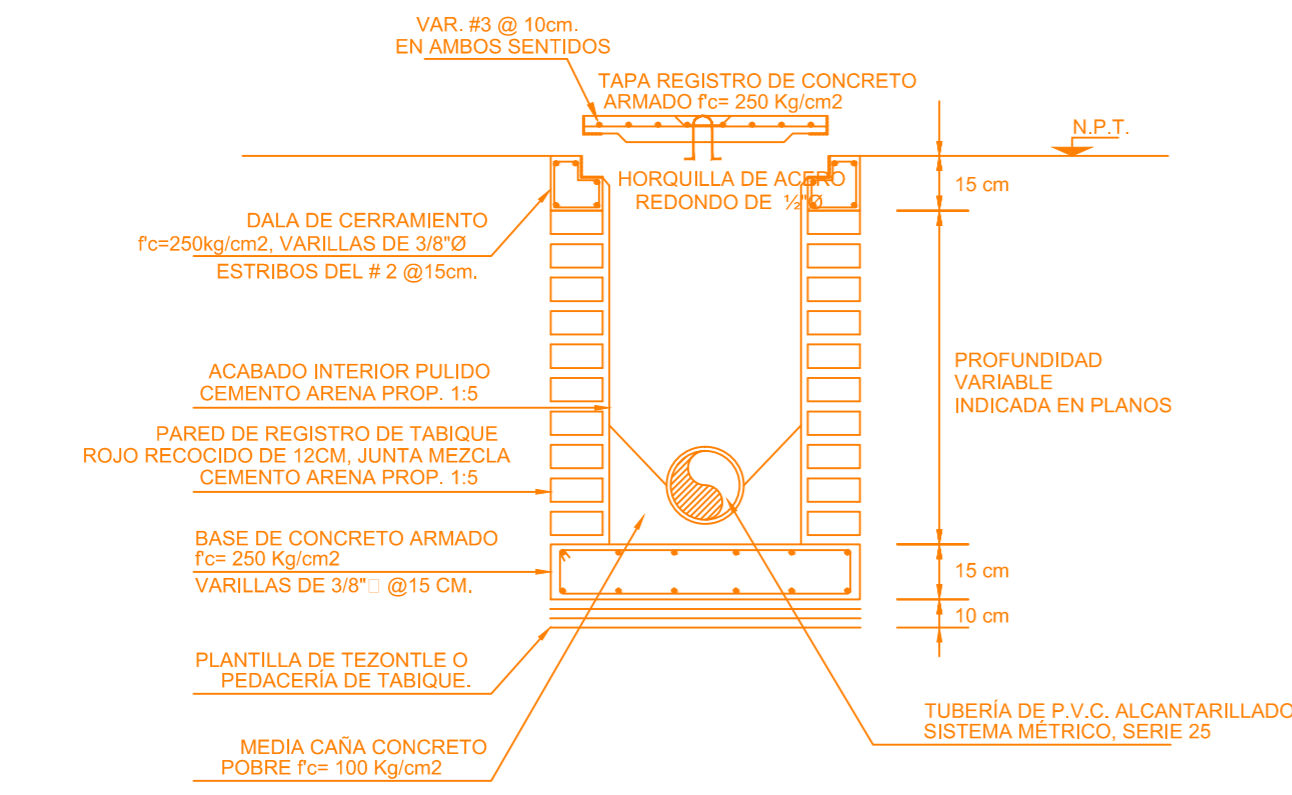
- NOTAS:**
- 1.- LAS DIMENSIONES DE LOS ANCHOS DE ZANJA ESTÁN EXPRESADAS EN CENTÍMETROS.
 - 2.- EL COLCHÓN MÍNIMO SOBRE EL LOMO DEL TUBO HASTA EL NIVEL DE PISO TERMINADO SERÁ DE 40 CENTÍMETROS, EXCEPCIÓN HECHA DE LOS LUGARES EN QUE, POR RAZONES ESPECIALES, SE INDIQUEN EN LOS PLANOS OTROS COLCHONES.
 - 3.- EN TODAS LAS JUNTAS SE EXCAVARÁN CONCHAS PARA FACILITAR EL JUNTEO DE LOS TUBOS Y LA INSPECCIÓN DE ESTOS.
 - 4.- A LAS EXCAVACIONES SE LES PODRÁ DAR EL TALUD QUE SE DESEE, PERO SOLO SE TOMARÁ EN CUENTA PARA EL VOLUMEN, LO CORRESPONDIENTE A LAS DIMENSIONES DE ZANJA DADAS EN LA TABLA ANTERIOR.

NOTAS GENERALES :

1. TODOS LOS DIÁMETROS ESTÁN INDICADOS EN MILÍMETROS
2. TODA LA TUBERÍA DE DRENAJE SANITARIO SERÁ DE:
 - APLICACIÓN: DRENAJE SANITARIO EN INTERIORES, Y REDES DE VENTILACIÓN.
 - DIÁMETROS: 38MMØ A 150MMØ (1 1/2"Ø A 6"Ø).
 - MATERIAL: TUBERÍA Y CONEXIONES SANITARIAS DE P.V.C. SANITARIO CEMENTAR, NORMA NMX-E-1991 Y NMX-E-1992
3. APPLICACIÓN: REMATES DE VENTILACIÓN EN AZOTAS
 - DIÁMETROS: 50MMØ (2"Ø)
 - MATERIAL: FIERRO GALVANIZADO, CED. 40.
4. APPLICACIÓN: DRENAJE SANITARIO EN EXTERIORES:
 - DIÁMETROS: 150MMØ (6"Ø).
 - MATERIAL: TUBERÍA Y CONEXIONES DE P.V.C. ALCANTARILLADO SISTEMA MÉTRICO, SERIE 25. NORMA: NMX-E-2151-VIGENTE Y NMX-E-2152-VIGENTE
5. APPLICACIÓN: DRENAJE POR BOMBEO.
 - DIÁMETROS: 19MMØ A 100MMØ (3/4"Ø A 4"Ø).
 - MATERIAL: TUBERÍA Y CONEXIONES DE POLICLORURO DE VINILO (PVC HIDRAULICO, CED.40, IPS). NORMA: NMX-E-224-1998-SCFI y ASTM D 1785.
6. MATERIALES DE UNIÓN:
 - TIPO DE UNIÓN: UNIÓN ROSCADA
 - MATERIAL: ROSCA NPT DE BRONCE, P.V.C., COBRE O FO. GALVANIZADO
 - CINTA TEFLON: CINTA DE POLITETRAFLUORETILENO (PTFE).
7. TIPO DE UNIÓN: UNIÓN CEMENTADA PARA REDES DE DRENAJE Y VENTILACIÓN.
 - MATERIAL: TUBERÍA Y CONEXIONES DE P.V.C. SANITARIO CEMENTAR.
 - CEMENTO: LIMPIADOR, LUBRICANTE Y CEMENTO PARA P.V.C. DE HASTA 200MM (8") DE DIÁMETRO MARCA OATEY O EQUIVALENTE.
8. TIPO DE UNIÓN: UNIÓN ANILLO-CAMPANA.
 - MATERIAL: TUBERÍA Y CONEXIONES DE P.V.C. ALCANTARILLADO
 - LUBRICANTE: LUBRICANTE PARA P.V.C. ALCANTARILLADO.
9. TIPO DE UNIÓN: UNIÓN CEMENTADA PARA REDES POR BOMBEO.
 - MATERIAL: TUBERÍA Y CONEXIONES DE P.V.C. HID. CED.40
 - CEMENTO: CEMENTO SOLVENTE, WELD-ON, 721, COLOR AZUL.
10. TODAS LAS SUPERFICIES Y LONGITUDES FUERON TOMADAS GRAFICAMENTE.
11. PRUEBAS:
 - APLICACIÓN: DRENAJE SANITARIO EN INTERIORES Y VENTILACIÓN.
 - MÉTODO: LAS TUBERÍAS DE P.V.C. PARA DESAGÜES Y VENTILACIÓN EN INTERIOR DEBERÁN SER PROBADAS A LA PRESIÓN DE 1.0 KG/CM2. LA DURACIÓN MÍNIMA DE LA PRUEBA SERÁ DE 30 MINUTOS.
12. APPLICACIÓN: DRENAJE SANITARIO EN EXTERIORES.
 - MÉTODO: PARA EFECTUAR ESTA PRUEBA EL RELLENO DE LA ZANJA DEBERÁ ESTAR COMPACTADO 30 CMS POR ENCIMA DEL LOMO DE LA TUBERÍA, Y LAS CAMPANAS DESCUBIERTAS. LA PRUEBA DEBERÁ SER CONFORME A LO ESTIPULADO EN LA NOM-CONAGUA-001
13. APPLICACIÓN: DRENAJE SANITARIO EN POR BOMBEO.
 - MÉTODO: TODA LA INSTALACIÓN DEBERÁ PROBARSE CON AGUA A UNA PRESIÓN DE 8 KG/CM2 (125 LBS). DURANTE DOS HORAS COMO MÍNIMO, DURANTE ESE PERIODO DE TIEMPO EL MANÓMETRO NO DEBE REGISTRAR VARIACIONES.
14. TODAS LAS TUBERÍAS SE IDENTIFICARÁN CONFORME A LO ESTABLECIDO EN LA NOM-026-STPS-1998.

FLUIDO	TUBERÍA	COLOR DE:	TEXTO	ABREVIATURA
AGUAS NEGRAS	NEGRO	BLANCO	A.N.	
AGUAS JARDINERAS	NEGRO CON FRANJAS	BLANCO	A.J.	
VENTILACIÓN	GRIS CLARO	NEGRO	V.	
DRENAJE PLUVIAL	GRIS OSCURO	BLANCO	A.P.	
15. SEPARACIÓN ENTRE SOPORTES:
 - TODA LA TUBERÍA HORIZONTAL SUSPENDIDA DE LAS LOSAS DEBERÁ CONTAR CON SOPORTES TIPO PERA CONFORME A DETALLES INDICADOS EN PROYECTO.

DIÁMETRO	SEPARACIÓN
DE 50MM A 75MM	3.0 M
100MM	2.5 M
150MM A 200MM	2.0 M



01 DETALLE PARA CONSTRUCCIÓN DE REGISTROS SANITARIOS, ESC: S/E

02 DETALLE PARA INSTALACIÓN DE TUBERÍAS ENTERRADAS EN ZANJA, ESC: S/E

FECHA	REVISIÓN	OBSERVACIONES

COORDINADOR GENERAL: ARO. JUAN JOSE ASTORGA RUIZ DEL HOYO
 JEFE DE PLANTA: ARO. MARISA CASTILLO FLORES
 DISEÑO: ARO. EMILIO RUBIO - ELIZABETH LEÓN

CUADRO DE CONSTRUCCIÓN			
Uso del Predio	OFICINAS	Área ajardinada	237.25 M2
Superficie del predio	1.964.78 M2	Número de cajones	16 + 2desc.
Superficie de desplante	720.43 M2		

PROYECTO: CENTRO DE SERVICIOS INFONAVIT "CESI"

DIRECCIÓN: DETALLES GENERALES

PLANTA DE CONJUNTO CLAVE IS-CON-02

PARTIDA: INSTALACIÓN SANITARIA

ESCALA: 1:50 SE UNIDADES: metros