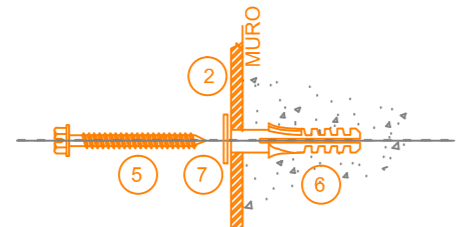


NOTA: SE DEBERÁ INSTALAR 3 SOPORTES POR CADA ENTRE PISO

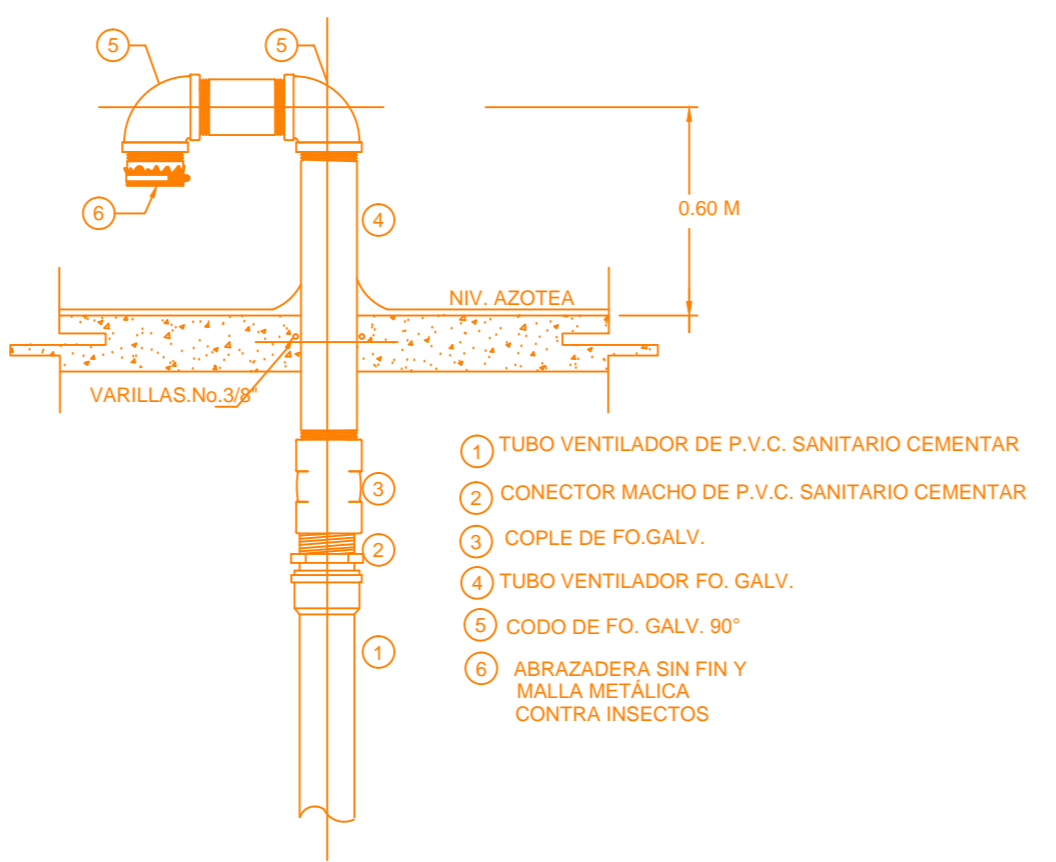
NOMENCLATURA

- 1 TUBERÍA DE P.V.C. SANITARIO CEMENTAR DE 100MMØ (4") Ø 150MMØ (6")
- 2 SOPORTE UNICANAL, MARCA ANCLLO MODELO USR 4 x 4
- 3 ABRAZADERA UNICANAL, MARCA ANCLLO PARA TUBERÍA DE 100mmØ (4") Ø 150mmØ (6")
- 4 TORNILLO CON CABEZA REDONDA, GALV., DE 1/4"Ø x 2" DE LONG.
- 5 TAQUETE DE EXPANSION DE 1/4"Ø x 2" DE LONG.
- 6 ROLDANA PLANA, GALV., DE 1/4"Ø

ALZADO



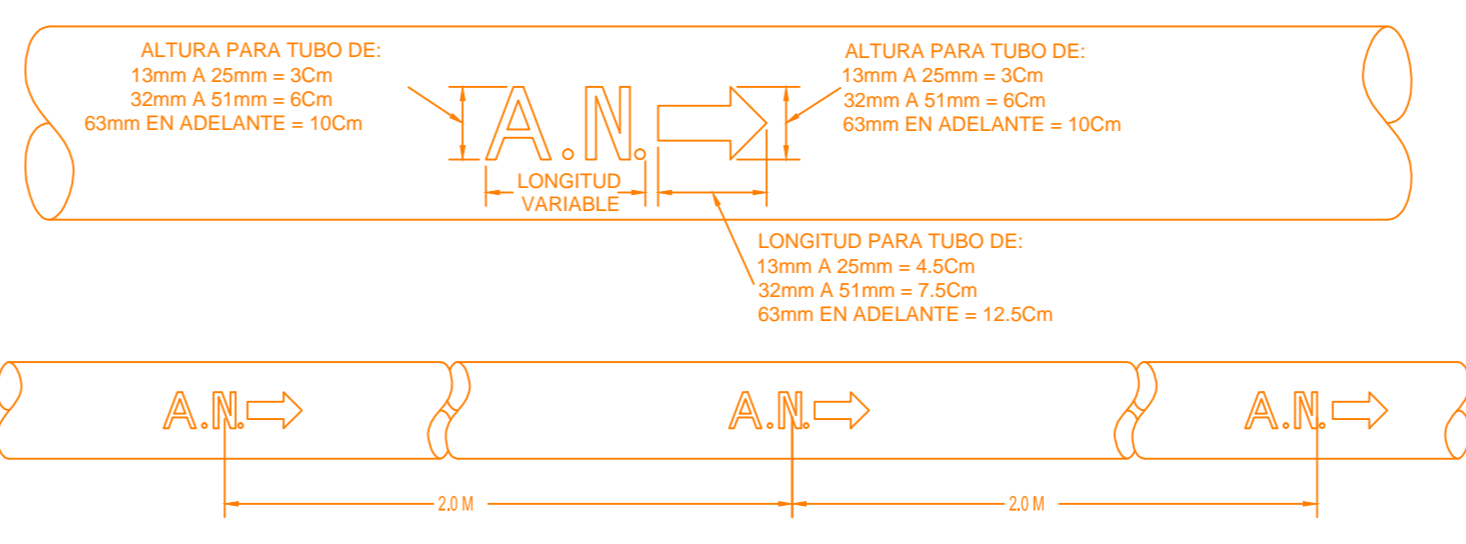
DETALLE DE FIJACIÓN DE UNICANAL EN MURO DE MAMPOSTERÍA



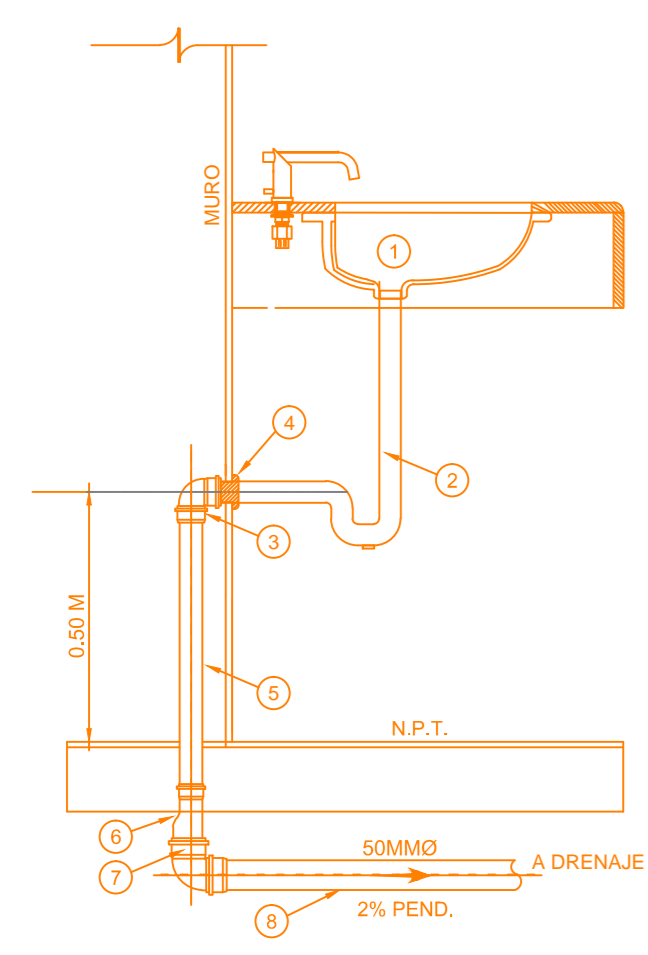
TODA LA TUBERIA EXPUESTA O ENCOFRADA DEBERA SER PINTADA DE ACUERDO A LA SIGUIENTE TABLA

| TIPO DE INSTALACION | ABREVIATURA | COLOR DE TUBERIA/CONTRASTE |
|----------------------------|-------------|----------------------------|
| DRENAJE DE AGUAS NEGRAS | A.N. | NEGRO |
| DRENAJE DE AGUAS JABONOSAS | A.J. | NEGRO CON FRANJAS BLANCAS |
| DRENAJE DE AGUAS PLUVIALES | A.P. | GRIS OSCURO |
| VENTILA SANITARIA | V. | GRIS CLARO |

- NOTAS:
- 1.- TODA LA TUBERIA EXPUESTA DEBERA SER MARCADA CON TEXTO, INDICANDO EL SISTEMA AL QUE SE REPIERE, Y CON FLECHAS INDICANDO EL SENTIDO DEL FLUJO
 - 2.- LA DISTANCIA ENTRE MARCAS DE IDENTIFICACION DEL SISTEMA SERA COMO MAXIMO DE 200 CM, Y DEBERA CONSIDERARSE EN TODA SU LONGITUD EXPUESTA, DE ACUERDO AL SIGUIENTE DETALLE:

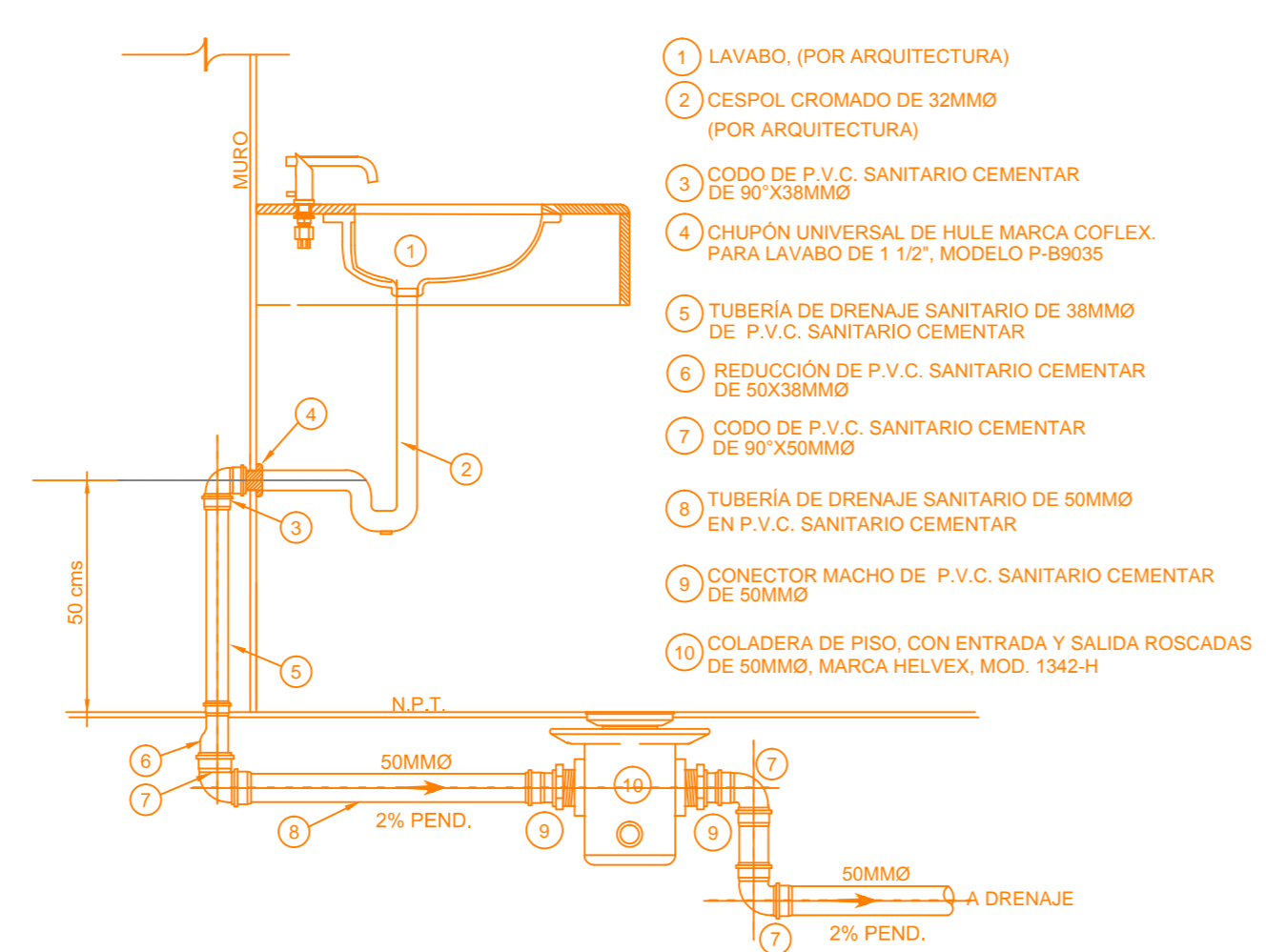


02 DETALLE DE INSTALACIÓN DE SOPORTERIA TUBERIAS VERTICALES, ESC: S/E

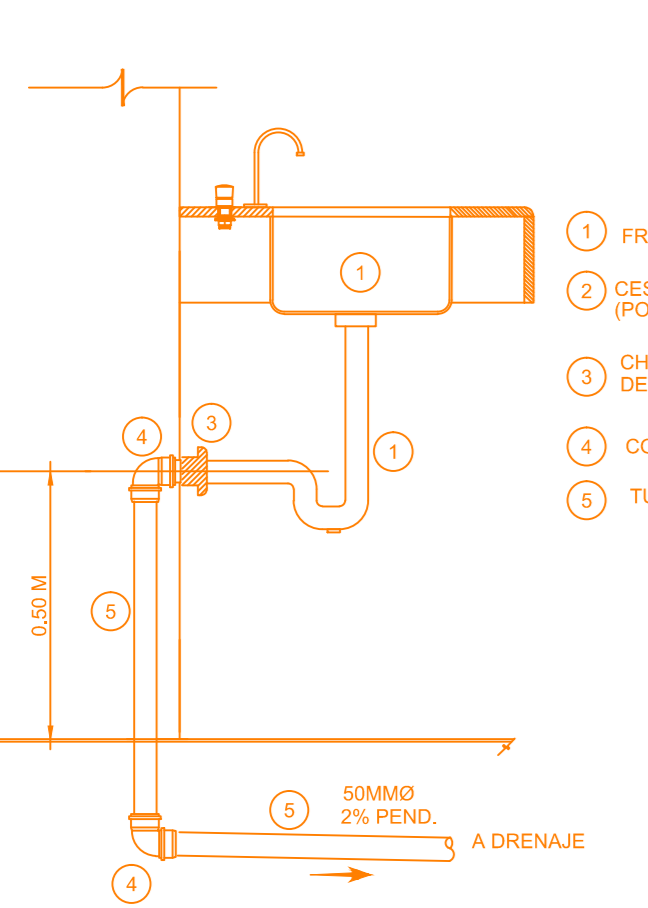


01 DETALLE DE INSTALACIÓN DE LAVABO, ESC: S/E

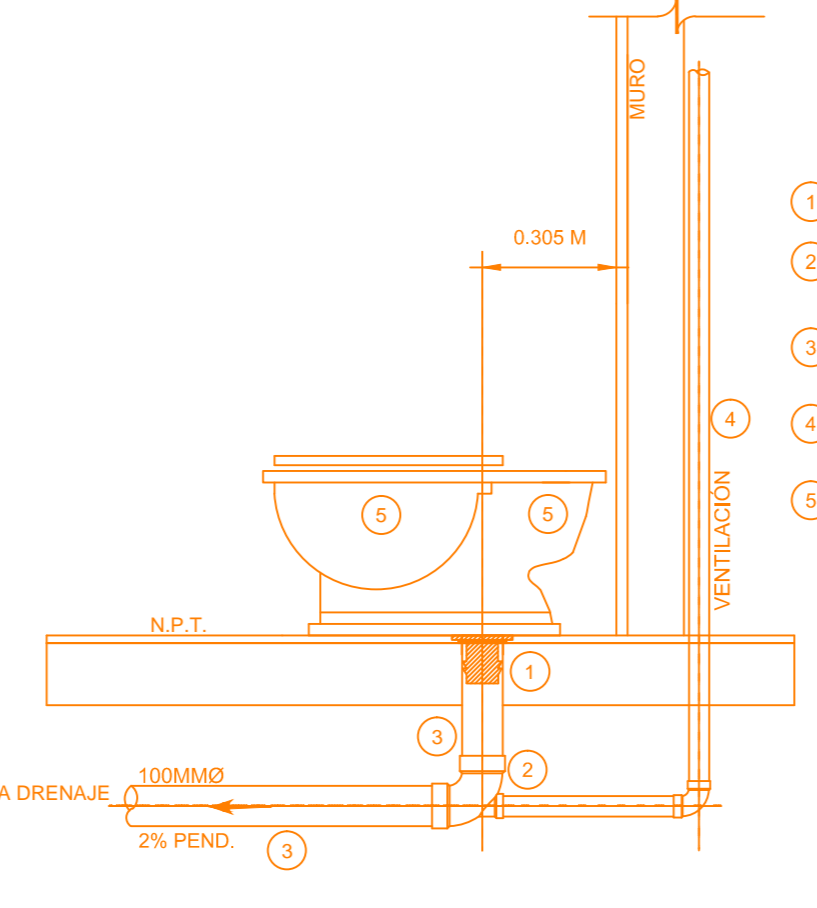
03 DETALLE DE INSTALACIÓN DE REMATE DE VENTILACIÓN



02 DETALLE DE INSTALACIÓN DE LAVABO CON COLADERA EN PLANTA BAJA, ESC: S/E

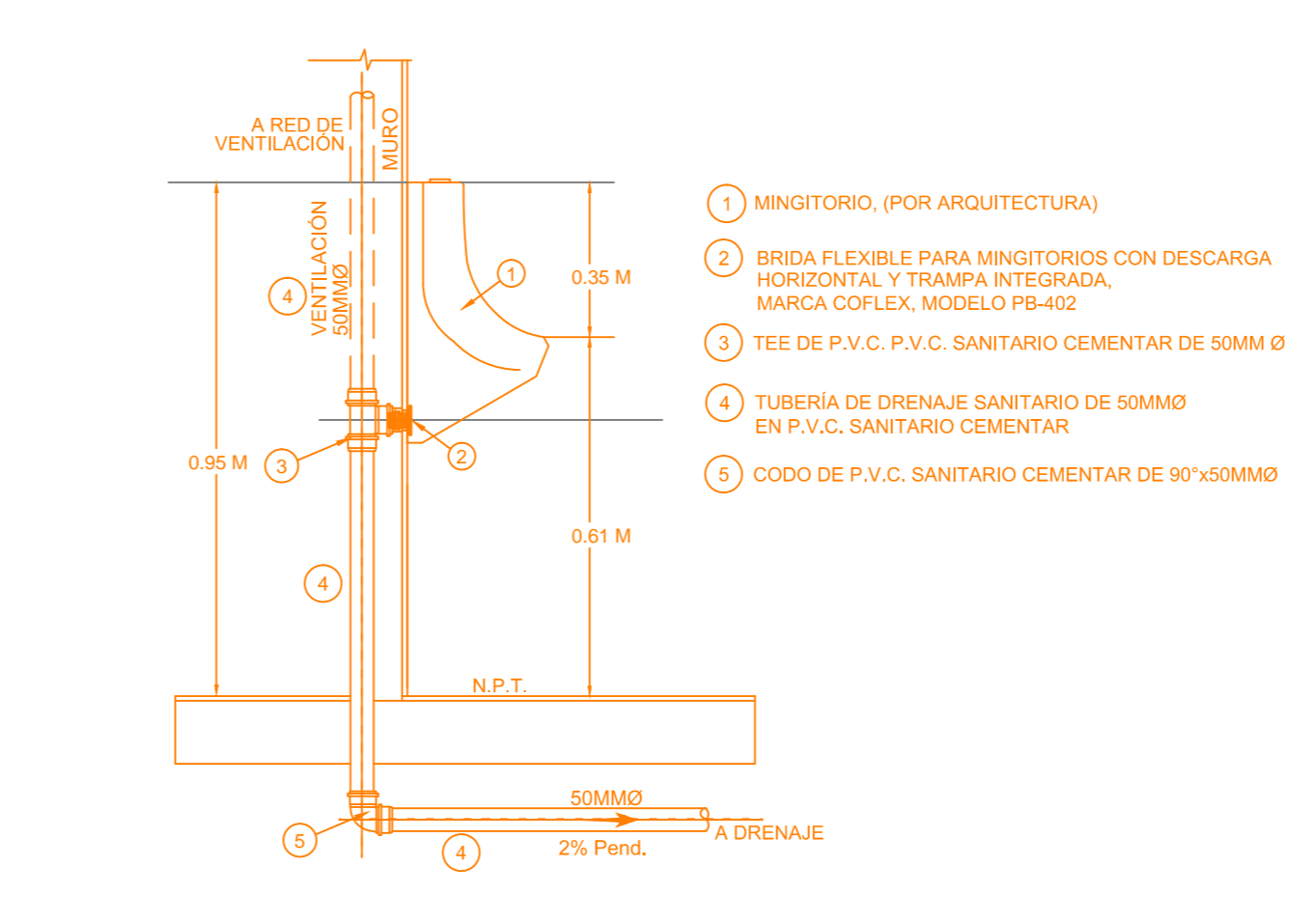


06 DETALLE DE INSTALACIÓN DE TARJA ESTACIÓN DE CAFÉ, ESC: S/E

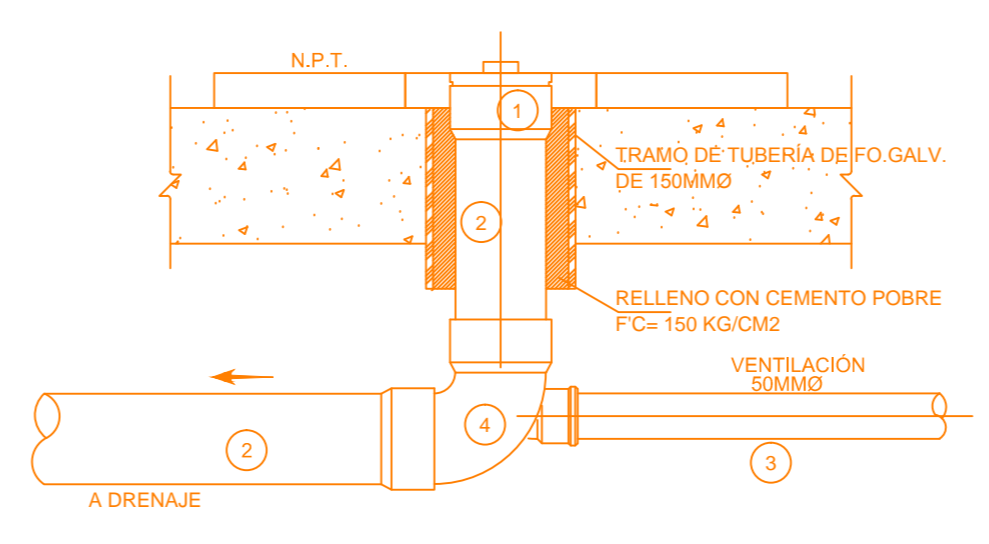


04 DETALLE DE INSTALACIÓN DE INODORO CON FLUXÓMETRO O CON TANQUE BAJO, ESC: S/E

06 DETALLE DE INSTALACIÓN DE CODIGO DE COLORES PARA IDENTIFICACION DE TUBERIAS, ESC: S/E



05 DETALLE DE INSTALACIÓN DE MINGITORIO EN P.B., ESC: S/E



- 1 TAPÓN REGISTRO DE P.V.C. SANITARIO CEMENTAR DE 100 MMØ, CON TAPA DE BRONCE.
- 2 TUBERIA DE P.V.C. SANITARIO CEMENTAR DE 100MMØ
- 3 TUBERIA DE P.V.C. P.V.C. SANITARIO CEMENTAR DE 50MMØ
- 4 CODO DE P.V.C. P.V.C. SANITARIO CEMENTAR DE 90°X100MMØ (CON SALIDA TRASERA DE 50MM Ø)

07 DETALLE DE INSTALACIÓN DE TAPÓN REGISTRO EN N.P.T., ESC: S/E

NOTAS GENERALES :

- 1. TODOS LOS DIÁMETROS ESTÁN INDICADOS EN MILÍMETROS
- 2. TODA LA TUBERÍA DE DRENAJE SANITARIO SERÁ DE:
 - APLICACIÓN: DRENAJE SANITARIO EN INTERIORES, Y REDES DE VENTILACIÓN.
 - DIÁMETROS: 38MMØ A 150MMØ (1 1/2\"/>
- APLICACIÓN: REMATES DE VENTILACIÓN EN AZOTEA
- DIÁMETROS: 50MMØ (2\")
- MATERIAL: FIERRO GALVANIZADO, CED. 40.
- APLICACIÓN: DRENAJE SANITARIO EN EXTERIORES:
- DIÁMETROS: 150MMØ (6\")
- MATERIAL: TUBERÍA Y CONEXIONES DE P.V.C. ALCANTARILLADO SISTEMA MÉTRICO, SERIE 25 NORMA: NMX-E-2152-VIGENTE Y NMX-E-2152-VIGENTE
- APLICACIÓN: DRENAJE POR BOMBEO:
- DIÁMETROS: 19MMØ A 100MMØ (3/4\"/>

6. TODAS LAS TUBERÍAS SE IDENTIFICARÁN CONFORME A LO ESTABLECIDO EN LA NOM-026-STPS-1998:

| FLUIDO | TUBERÍA | COLOR DE TUBERÍA | TEXTO | ABREVIATURA |
|-----------------|---------------------------|---------------------------|-------|-------------|
| AGUAS NEGRAS | NEGRO | NEGRO | A.N. | A.N. |
| AGUAS JABONOSAS | NEGRO CON FRANJAS BLANCAS | NEGRO CON FRANJAS BLANCAS | A.J. | A.J. |
| VENTILACIÓN | GRIS CLARO | GRIS CLARO | V. | V. |
| DRENAJE PLUVIAL | GRIS OSCURO | GRIS OSCURO | A.P. | A.P. |

7. SEPARACIÓN ENTRE SOPORTES:
TODA LA TUBERÍA HORIZONTAL SUSPENDIDA DE LAS LOSAS DEBERÁ CONTAR CON SOPORTES TIPO PERA CONFORME A DETALLES INDICADOS EN PROYECTO.

| DIÁMETRO | SEPARACIÓN |
|----------------|------------|
| DE 50MM A 75MM | 3.0 M |
| 100MM | 2.5 M |
| 150MM A 200MM | 2.0 M |

COORDENADOR GENERAL: ARO. JUAN JOSÉ ASTORGA RUIZ DEL HOYO
JEFE DE FALLO: ARO. MARIANA CASTILLO FLORES
DISEÑO: ARO. EMILIO RUBIO - ELIZABETH LEÓN

CUADRO DE CONSTRUCCIÓN:

| | | | |
|-------------------------|-------------|-------------------|------------|
| Uso del Predio | OFICINAS | Área ajardinada | 237.25 M2 |
| Superficie del predio | 1.964.78 M2 | Número de cajones | 16 + 28dc. |
| Superficie de desplante | 720.43 M2 | | |

PROYECTO: CENTRO DE SERVICIOS INFONAVIT "CESI"

DIRECCIÓN: DETALLES GENERALES

ÁREA DE OFICINAS: CLAVE IS-OF-04

PARTIDA: INSTALACIÓN SANITARIA

ESCALA: SE UNIDADES: metros

SEPTEMBER 2017