

SIMBOLOGÍA GENERAL		NOMENCLATURA GENERAL	
[Symbol]	INDICA LÍNEA DE EJE	N.P.T.	NIVEL DE PISO TERMINADO
[Symbol]	INDICA LÍNEA DE CORTE	N.L.B.L.O.	NIVEL LECHO BAO DE LOSA DE DIVERTACION
[Symbol]	INDICA PROTECCIÓN	N.L.A.C.	NIVEL LECHO ALTO DE CAMPESIA
[Symbol]	INDICA BARRERA DE PARED Y MARCO DE PUERTA	N.L.B.C.	NIVEL LECHO BAO DE CAMBERIA
[Symbol]	INDICA DIRECCIÓN DE PENDIENTE	N.L.B.L.	NIVEL LECHO BAO DE LOSA ESTRUCTURAL
[Symbol]	INDICA CAMBIO DE NIVEL EN PLAFÓN	N.L.B.P.	NIVEL LECHO BAO DE PLAFÓN
[Symbol]	INDICA CAMBIO DE NIVEL EN PISO	N.L.A.H.	NIVEL LECHO ALTO DE HERRERA
[Symbol]	INDICA NIVEL EN PLAFÓN	N.P.T.	NIVEL PARETE
[Symbol]	INDICA NIVEL EN ALZADO	N.C.M.	NIVEL CORONAMIENTO DE MURO
[Symbol]	INDICA COTA ENTRE EJES	N.L.A.E.	NIVEL DE LECHO ALTO ESTRUCTURAL
[Symbol]	INDICA COTA A CENTRO	N.L.B.T.	NIVEL LECHO BAO DE TRAPE
[Symbol]	INDICA COTA A BARRERA	N.B.T.	NIVEL DE BANCALITA
[Symbol]	INDICA NOMENCLATURA DE EJES	N.L.	NIVEL DE JARJÓN
[Symbol]		N.G.	NIVEL DE GUARNICIÓN
[Symbol]		N.A.V.	NIVEL DE APFOCHO VEHICULAR

## SIMBOLOGÍA

- PLAFONES**
- [Symbol] LACABRERO CON FALSO PLAFÓN MODULAR MODELO HULCYON LINDO O EQUIVALENTE EN CALIDAD. PLACAS EN DIMENSIONES DE 603 X 1.203 X 2.54 CM. CANTO SUPERIOR DE 24.80 MM. ACABADO FINAL DE PINTURA VINÍLICA VINIMEX COLOR BLANCO MCA, COMEX O EQUIVALENTE EN CALIDAD.
  - [Symbol] LACABRERO CON FALSO PLAFÓN A BASE DE PANEL DE YESO RESISTENTE A LA HUMEDAD DE 13 MM DE ESPESOR. CON BASTIDOR A BASE DE CANALETA DE 1 1/2" Y CANAL LISTÓN 5M CALIBRE 26 @ 0.61 MTS. ACABADO FINAL DE PINTURA VINÍLICA VINIMEX COLOR BLANCO MCA, COMEX O EQUIVALENTE EN CALIDAD.
  - [Symbol] LUMINARIA DOWNLIGHT DE EMPOTRAR DE 16 X 16 CM. DE DIÁMETRO CON 18 W. ACABADO FINAL DE PINTURA VINÍLICA VINIMEX COLOR BLANCO MCA, COMEX O EQUIVALENTE EN CALIDAD.
  - [Symbol] LUMINARIA INDUSTRIAL A PRUEBA DE HUMEDAD PARA SOBREPONER EN CUBA. 18 W. ACABADO FINAL DE PINTURA VINÍLICA VINIMEX COLOR BLANCO MCA, COMEX O EQUIVALENTE EN CALIDAD.
  - [Symbol] DETECTOR FOTOELECTRICO INTELIGENTE
  - [Symbol] DETECTOR FOTOELECTRICO INTELIGENTE CON ELEMENTO TERMINO
  - [Symbol] BOCINA CON ESTROBO
  - [Symbol] INDICA REJILLA DE EXTRACCION DE AIRE

## PISOS

- [Symbol] PINTURA DECORATIVA PARA PISOS DE CONCRETO EPOXACRYL MCA, COMEX O EQUIVALENTE EN CALIDAD.
- [Symbol] PISO DE PLACA DE MARBOL ARNAL EN PEZAS DE 1.20 X 0.60 Y 1.5 CM DE ESPESOR. ADHERIDO CON PREARMADO MCA. CANTO UNIVERSAL. ESPESOR MAXIMO 1.5 CM. JUNTA EN ARBOL Y BLOQUE DE LA SUPERFICIE CON LECHADA DE CONCRETO COFE. SE APLICARÁN JUNTAS DE EXPANSION EN CORDON DE CONCRETO CON BARRAS DE POLIAMIDA TITANIDA DE CONSTRUCCION REALTIT O SU EQUIVALENTE EN CALIDAD GO ENTRE EJES Y EN ENCUENTRO CON MUROS Y COLUMNAS.
- [Symbol] AJUSTE INDICA AJUSTES EN PISO
- [Symbol] INDICA CAMBIO DE ACABADO EN PISO
- [Symbol] INDICA PIEZA DE AMBARRON PARA ESPESOR

## FECHA REVISIÓN OBSERVACIONES

FECHA	REVISIÓN	OBSERVACIONES

 COORDINADOR GENERAL: ARQ. JUAN JOSÉ ASTORGA RUIZ DEL HOYO  
 JEFE DE TALLER: ARQ. MARISA CASTILLO FLORES  
 DISEÑO: ARQ. EMILIO RUBIO GONÁZ  
 ELIZABETH LEÓN RIVERA  
 DANIEL CARRANZA VARGAS  
 ALFREDO REYES GARCIA  
 ARQ. DANIEL ESPINAL HERNANDEZ  
 ARGPSJ. ARMANDO MARAVILLA RAMIREZ

## CUADRO DE CONSTRUCCIÓN

Uso del Predio	OFICINAS	Área ajardinada	201.32 M <sup>2</sup>
Superficie del predio	1,864.78 M <sup>2</sup>	Número de cajones	16 + 20disc.
Superficie de desplante	770.97 M <sup>2</sup>		

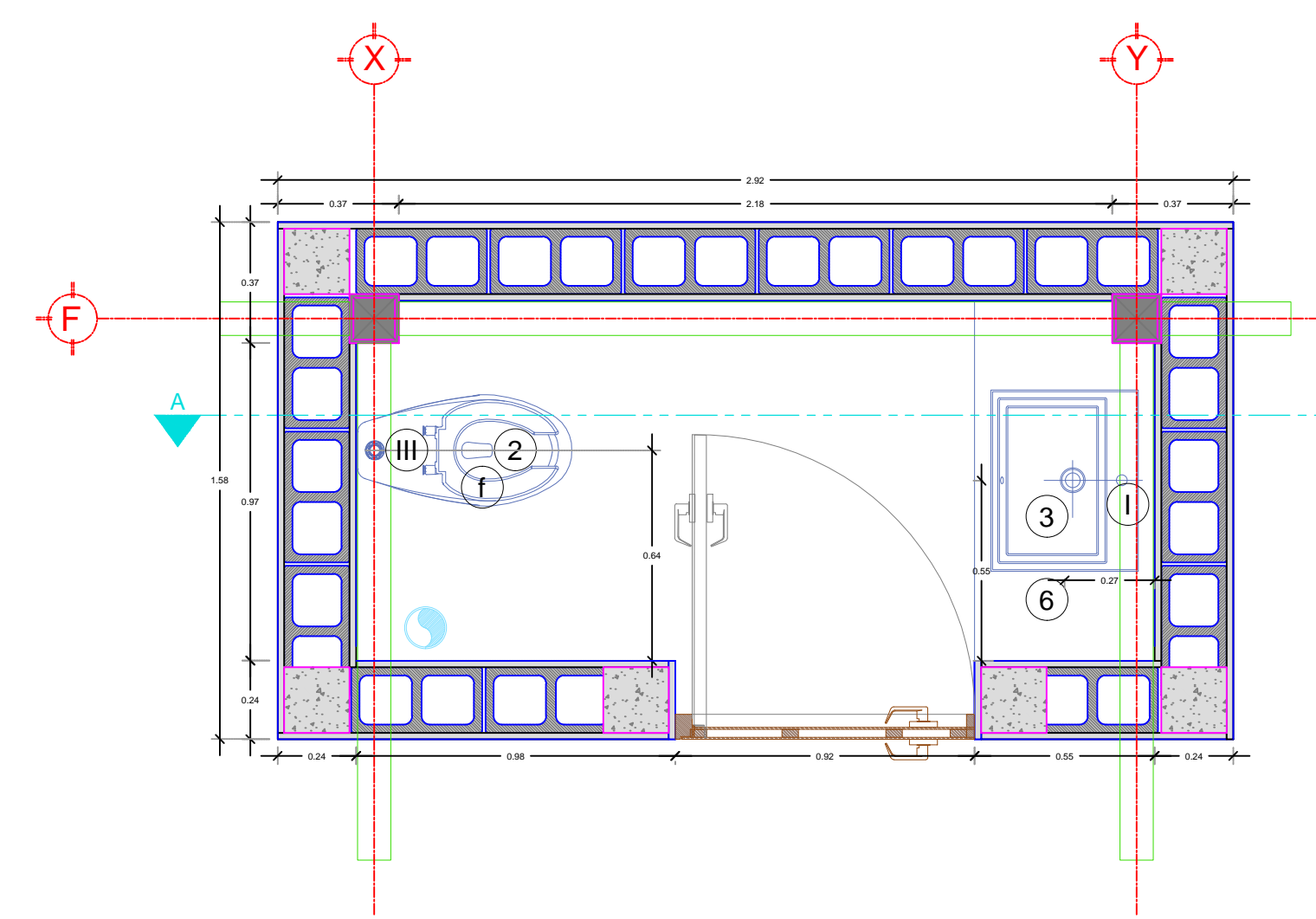
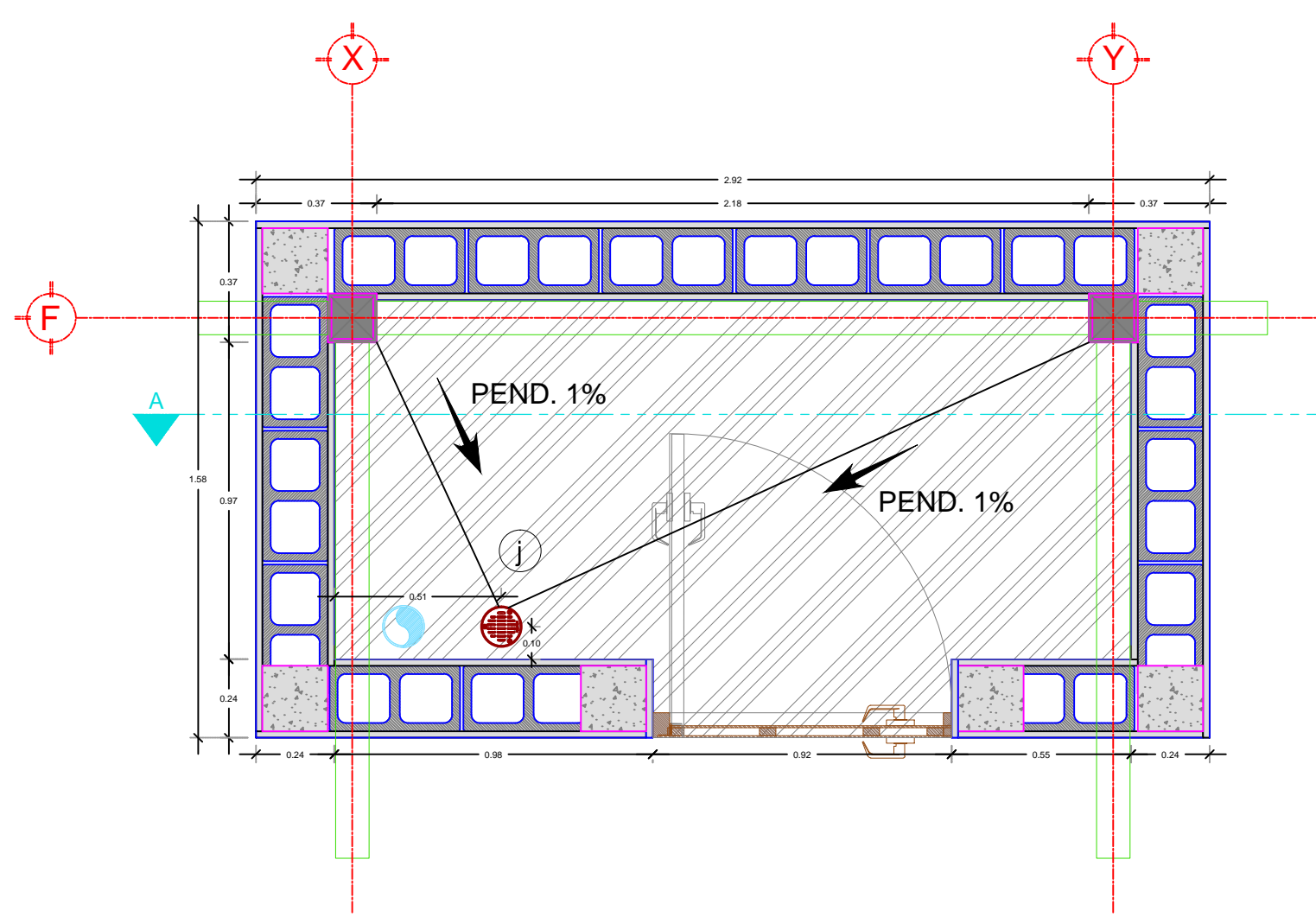
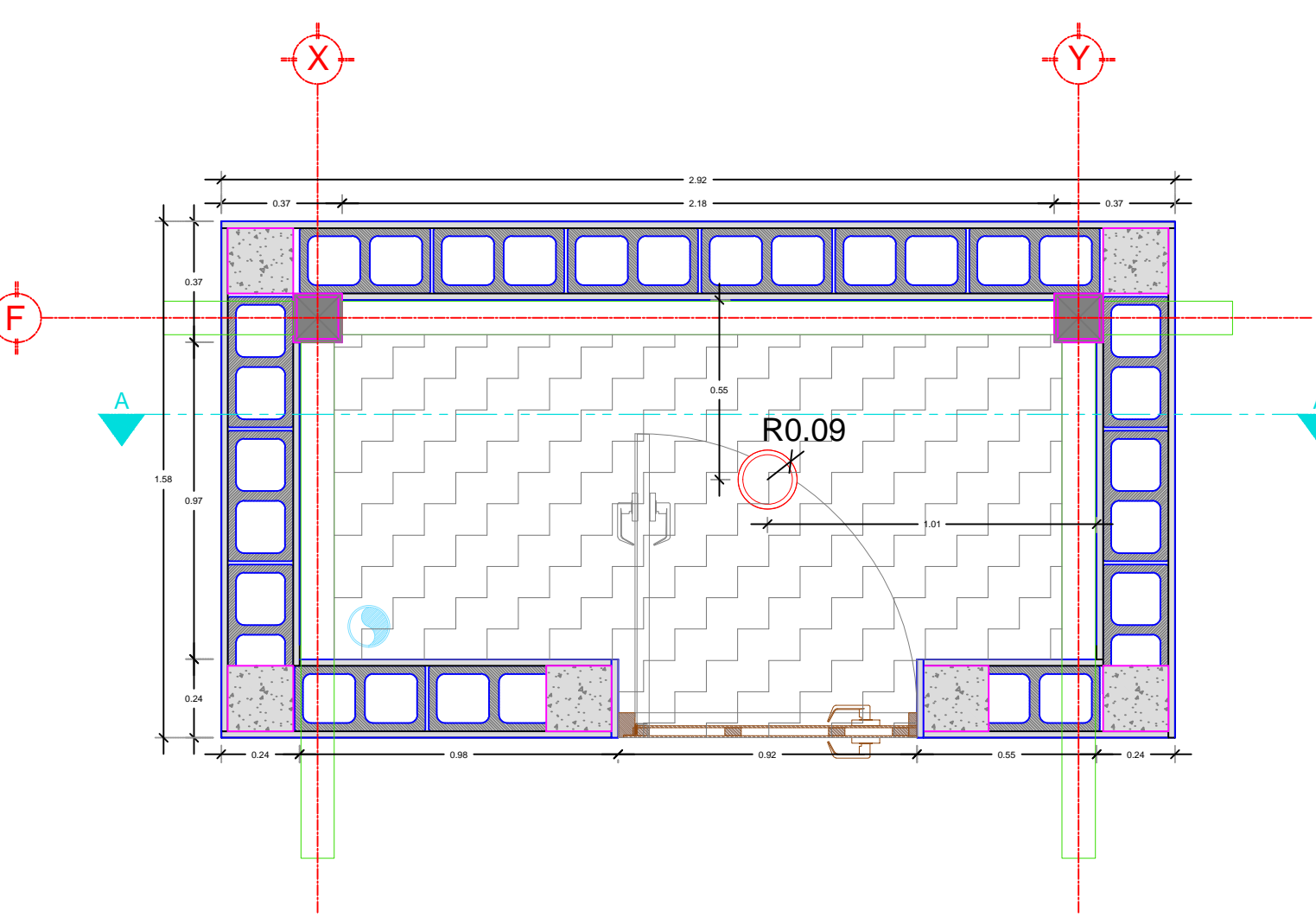
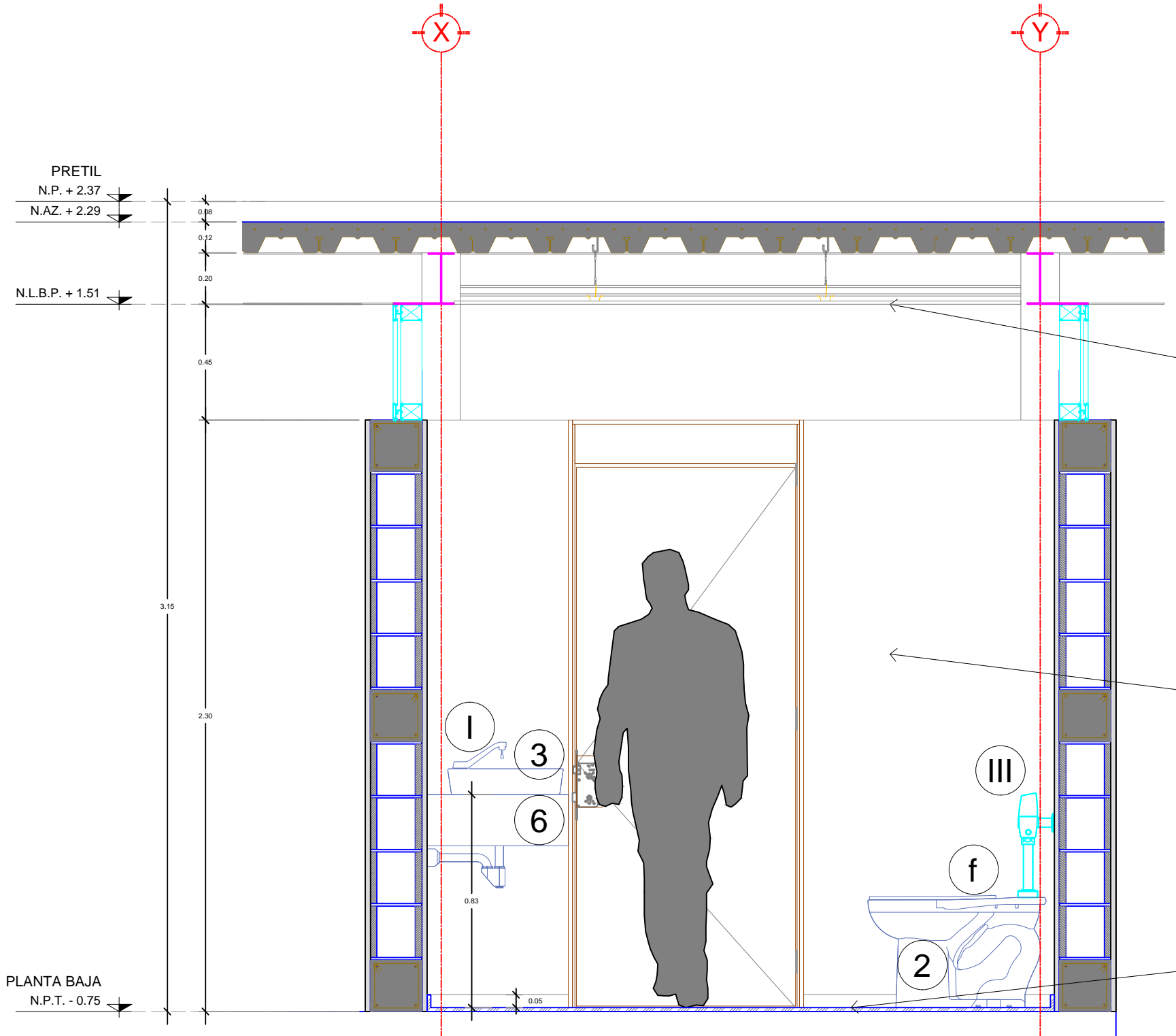
## PROYECTO: MODELO TIPO CENTRO DE SERVICIOS INFONAVIT "CESI"

## DIRECCIÓN: PROYECTO EJECUTIVO

## MONTEA SANITARIO CASETA DE VIGILANCIA CLAVE SAN-05

## PARTIDA: DETALLES SANITARIOS

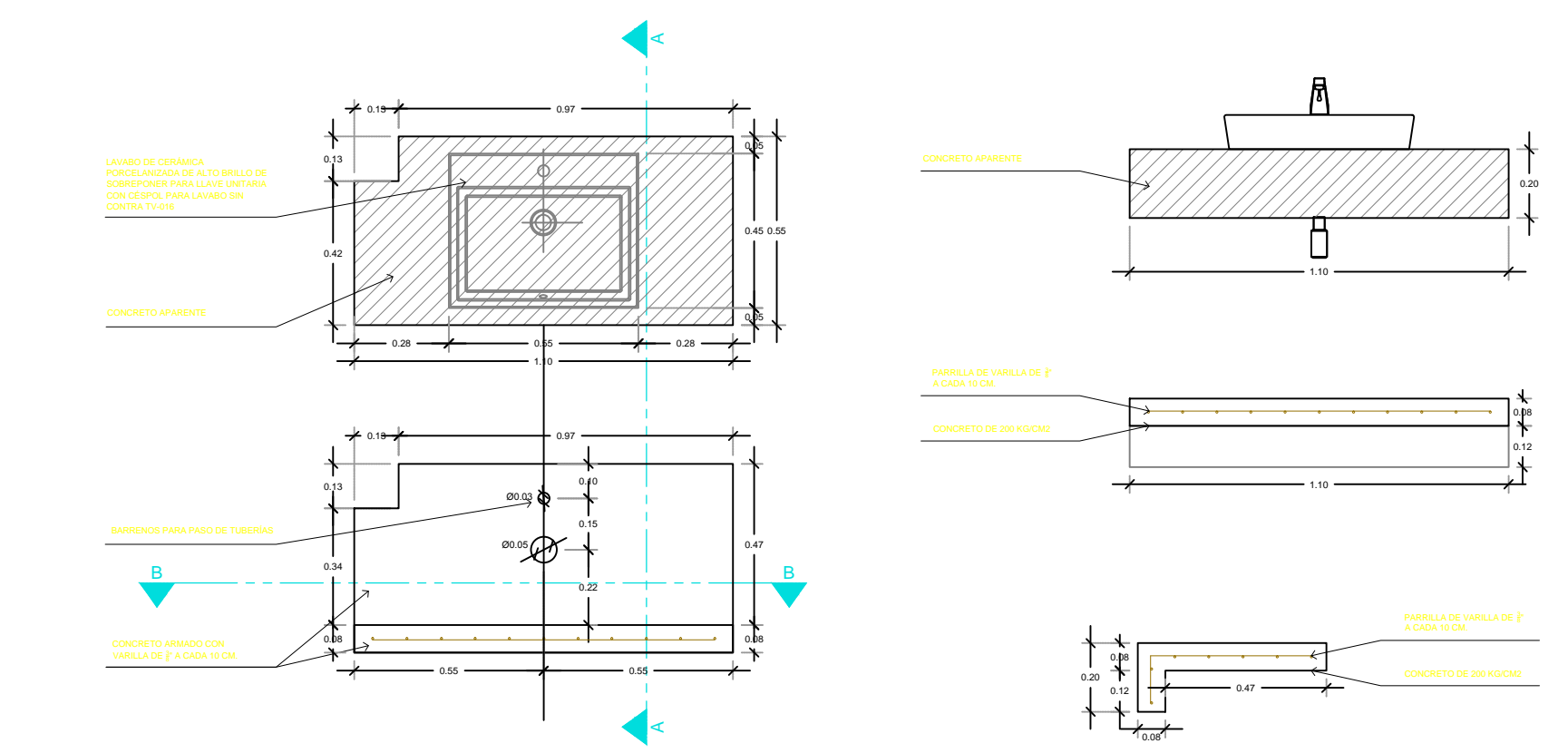
## ESCALA: 0 0.25 0.5 1.0 UNIDADES: metros


**1 PLANTA SANITARIO / PLANTA BAJA**  
 ESC 1:20

**2 PISO**  
 ESC 1:20

**3 PLAFÓN**  
 ESC 1:20

**4 CORTE A - A**  
 ESC 1:20

FALSO PLAFÓN CORRIDO A BASE DE PANEL DE YESO RESISTENTE A LA HUMEDAD DE 13 MM DE ESPESOR, CON BASTIDOR A BASE DE CANALETA DE 1 1/2" Y CANAL LISTÓN 5M CALIBRE 26 @ 0.61 MTS. ACABADO FINAL DE PINTURA VINÍLICA VINIMEX COLOR BLANCO MCA, COMEX O EQUIVALENTE EN CALIDAD.

PINTURA VINÍLICA VINIMEX COLOR BLANCO MCA, COMEX O EQUIVALENTE EN CALIDAD, EN MUIROS INTERIORES CON APLANADO FINO.

PINTURA DECORATIVA PARA PISOS DE CONCRETO EPOXACRYL MCA, COMEX O EQUIVALENTE EN CALIDAD.


**5 DETALLE DE BARRA LAVABO**  
 ESC 1:20

MOBILIARIO Y ACCESORIOS						MOBILIARIO Y ACCESORIOS																																			
CLAVE	CONCEPTO	MODELO	COLOR	MARCA	CANTIDAD	CLAVE	CONCEPTO	MODELO	COLOR	MARCA	CANTIDAD																														
<b>MUEBLES SANITARIOS</b>						<b>ACCESORIOS</b>																																			
①	Mingitorio de cerámica al alto brillo para fregadero con fregadero de 19 mm h colocación nivel superior a 90 de NPT	MG-1 Ferry	Blanco	Helvex	1	①	Dispensador de papel higiénico de acero inoxidable / h de colocación a centro=95 cm sobre NPT	AE25000	Satinado	Jofel	4																														
②	Sanitario de cerámica porcelanizada de alto brillo para fregadero con Sijel de 38 mm h colocación nivel superior=49 cm sobre NPT	TZF-1 NAO	Blanco	Helvex	4	②	Parche para uso general / h colocación a nivel en el muro	16106	Satinado	Helvex	4																														
③	Lavabo de cerámica porcelanizada de alto brillo de sobrepasar para lavavestidos con clip para lavavestidos sin centro 19-015	LUCERNA L121P	Blanco	Helvex	5	③	Barras de acero inoxidable angular de 38 mm de diámetro para sanitarios / h colocación a centro=95 cm sobre NPT	Spice B-4906 Mod. B - 69616	Satinado	Bobrick	3																														
④	Encimera, dimensiones en plano SAN-01 hecha en obra con recubrimiento de granito.				2	④	Cañalera para baño, tres bocas, con rejilla redonda 14 de 12 diámetro, desdop integrado, plato de doble drenaje y sello hidráulico.	1342-H	Satinado	Helvex	2																														
⑤	Encimera, dimensiones en plano SAN-03 hecha en obra con recubrimiento de granito.				1	⑤	Cañalera para jetines o accesorios con mucha basura. Canteo redondo con rejilla. Canastilla para sedimentos. Canasta y rejilla removible.	5424-H	Negro	Helvex	1																														
⑥	Encimera, dimensiones en plano SAN-05 hecha en obra con concreto armado.				1	<b>TABLA MAMPARAS NÚCLEO DE SANITARIO</b> <table border="1"> <thead> <tr> <th>CLAVE</th> <th>CONCEPTO</th> <th>DIMENSIONES (mm)</th> <th>ALZADO</th> <th>CANTIDAD</th> </tr> <tr> <th colspan="2"></th> <th>LARGO (A)</th> <th>ALTO (B)</th> <th></th> </tr> </thead> <tbody> <tr> <td>MP-1</td> <td>Mampara-Puerta</td> <td>0.70</td> <td>1.80</td> <td>3</td> </tr> <tr> <td>F-5</td> <td>Mampara-Fijo</td> <td>0.25</td> <td>2.10</td> <td>3</td> </tr> <tr> <td>F-6</td> <td>Mampara-Fijo</td> <td>1.30</td> <td>1.80</td> <td>3</td> </tr> <tr> <td>F-7</td> <td>Mampara-Fijo</td> <td>0.80</td> <td>1.80</td> <td>1</td> </tr> </tbody> </table>						CLAVE	CONCEPTO	DIMENSIONES (mm)	ALZADO	CANTIDAD			LARGO (A)	ALTO (B)		MP-1	Mampara-Puerta	0.70	1.80	3	F-5	Mampara-Fijo	0.25	2.10	3	F-6	Mampara-Fijo	1.30	1.80	3	F-7	Mampara-Fijo	0.80	1.80	1
CLAVE	CONCEPTO	DIMENSIONES (mm)	ALZADO	CANTIDAD																																					
		LARGO (A)	ALTO (B)																																						
MP-1	Mampara-Puerta	0.70	1.80	3																																					
F-5	Mampara-Fijo	0.25	2.10	3																																					
F-6	Mampara-Fijo	1.30	1.80	3																																					
F-7	Mampara-Fijo	0.80	1.80	1																																					
<b>LLAVES</b>																																									
①	Llave economizadora con seguro antibombas.	TV105-2	Cromo	Helvex	5																																				
②	Fluómetro de sensor electrónico de batería para mingitorio FB-185-19 Entrada superior para spud de 19 mm.	FB-185-19	Cromo	Helvex	1																																				
③	Fluómetro de sensor electrónico de corriente para sanitario.	FC-110-38	Cromo	Helvex	4																																				
④	Válvula de mano roscable para manguera tipo italiano.	VNR-13C	Cobre	Nacobre	1																																				
<b>ACCESORIOS</b>																																									
①	Espejo de 6 mm cantos pulidos colocado a hueco según a dimensión				3																																				
②	Dispensador de toallas de papel de dimensiones 14 x 14 x 1.02 cm h colocación a centro=127 cm sobre NPT	H-4701	Blanco	Sinfad	5																																				
③	Dispensador de gel líquido, cuerpo de acero inoxidable operado manualmente / h colocación a centro=120 cm NPT	B-4112	Satinado	Bobrick	3																																				
④	Secador de Manos Turbo	MB-1012	Blanco	Helvex	3																																				
⑤	Balsero cilíndrico metálico con tapa batanada de acero inoxidable pulido	801111	Satinado	Art Center	6																																				
⑥	Asiento y tapa de cierre estándar, atornillado	ATR-2	Blanco	Helvex	4																																				

NOTA: Ver especificaciones de mamparas en planillo "detalle de detalle"

Notas:  
 (1) Ver tabla general de muebles, lavas y accesorios para sanitarios mismo plano  
 (2) Ver detalle de lavabo en plano SAN-01  
 (3) Para especificaciones de acabados ver simbología  
 (4) Para especificaciones de altura y dimensiones de muros ver plano  
 (5) Para ver especificaciones de acabados en planillos ver plano