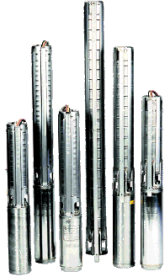


## Text. prop.



Advierta! la foto puede diferir del actual producto

Código: Bajo pedido

### 85S30-2

Bomba sumergible multicelular para suministro de agua sin tratar, descenso del nivel freático y aumento de presión. La bomba es adecuada para aplicaciones con líquidos agresivos.

Toda la bomba es de Acero inoxidable DIN W.-Nr. EN 1.4301.

El motor es un motor 3-fásico del tipo encapsulado con protección contra arena, cojinetes lubricados por el líquido y diafragma compensadora de presión.

### Líquido:

Líquido bombeado: Agua  
Temperatura máxima del líquido: 104 °F  
Liquid temperature during operation: 68 °F  
Densidad: 62.29 lb/ft<sup>3</sup>  
Viscosidad cinemática: 1 cSt

### Técnico:

Velocidad para datos de bomba: 3450 rpm  
Caudal real calculado: 56 GPM US  
Altura resultante de la bomba: 95.03 ft  
Cierre mecánico del motor: HM/CER  
Tolerancia de curva: ISO9906:2012 3B  
Versión de motor: T40

### Materiales:

Bomba: Acero inoxidable  
EN 1.4301  
AISI 304  
Impulsor: Acero inoxidable  
EN 1.4301  
AISI 304  
Motor: Acero inox.  
DIN W.-Nr. 1.4301



**Empresa:** ALTA  
**Creado Por:** EMMANUEL S.O.  
**Teléfono:**

**Datos:** 2017

**Proyecto:** "CESI" SEDE, TORREÓN.  
**Código:** BOMBEO AGUA POTABLE

**Cliente:** INFONAVIT  
**Nº Cliente:**  
**Contacto:**

AISI 304

**Instalación:**

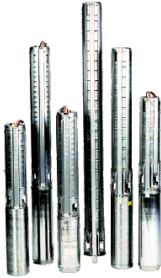
Máxima presión ambiental: 870 psi  
Descarga: 3"NPT  
Diámetro del motor: 4 inch

**Datos eléctricos:**

Tipo de motor: MS4000  
Potencia nominal - P2: 2.95 HP  
Frecuencia de alimentación: 60 Hz  
Tensión nominal: 3 x 208-230 V  
Factor de trabajo: 1,15  
Corriente nominal: 11,9-11,6 A  
Intensidad de arranque: 480-520 %  
56 A  
Cos phi - Factor de potencia: 0,85-0,75  
Velocidad nominal: 3415-3460 rpm  
Rendimiento del motor a carga total: 77.0 %  
Tipo de arranque: directo  
Grado de protección (IEC 34-5): IP68  
Clase de aislamiento (IEC 85): F  
Transmisor de temp. incorporado: no

**Otros:**

Estado ErP: Prod. independiente (directiva EuP)  
Peso neto: 48.7 lb  
Peso bruto: 54.2 lb  
Volumen: 1.13 ft³

Posición	Contar	Descripción
	1	<p><b>85S30-2</b></p>  <p style="text-align: center;"><b>Advierta! la foto puede diferir del actual producto</b></p> <p>Código: Bajo pedido            Bomba sumergible multicelular para suministro de agua sin tratar, descenso del nivel freático y aumento de presión. La bomba es adecuada para aplicaciones con líquidos agresivos.</p> <p>Toda la bomba es de Acero inoxidable DIN W.-Nr. EN 1.4301.</p> <p>El motor es un motor 3-fásico del tipo encapsulado con protección contra arena, cojinetes lubricados por el líquido y diafragma compensadora de presión.</p> <p><b>Líquido:</b>            Líquido bombeado: Agua            Temperatura máxima del líquido: 104 °F            Liquid temperature during operation: 68 °F            Densidad: 62.29 lb/ft³            Viscosidad cinemática: 1 cSt</p> <p><b>Técnico:</b>            Velocidad para datos de bomba: 3450 rpm            Caudal real calculado: 56 GPM US            Altura resultante de la bomba: 95.03 ft            Cierre mecánico del motor: HM/CER            Tolerancia de curva: ISO9906:2012 3B            Versión de motor: T40</p> <p><b>Materiales:</b>            Bomba: Acero inoxidable                      EN 1.4301                      AISI 304            Impulsor: Acero inoxidable                      EN 1.4301                      AISI 304            Motor: Acero inox.                      DIN W.-Nr. 1.4301                      AISI 304</p>



**Empresa:** ALTA  
**Creado Por:** EMMANUEL S.O.  
**Teléfono:**

**Datos:** 2017

**Proyecto:** "CESI" SEDE, TORREÓN.  
**Código:** BOMBEO AGUA POTABLE

**Cliente:** INFONAVIT  
**Nº Cliente:**  
**Contacto:**

Posición	Contar	Descripción
		<p><b>Instalación:</b> Máxima presión ambiental: 870 psi Descarga: 3"NPT Diámetro del motor: 4 inch</p> <p><b>Datos eléctricos:</b> Tipo de motor: MS4000 Potencia nominal - P2: 2.95 HP Frecuencia de alimentación: 60 Hz Tensión nominal: 3 x 208-230 V Factor de trabajo: 1,15 Corriente nominal: 11,9-11,6 A Intensidad de arranque: 480-520 % 56 A Cos phi - Factor de potencia: 0,85-0,75 Velocidad nominal: 3415-3460 rpm Rendimiento del motor a carga total: 77.0 % Tipo de arranque: directo Grado de protección (IEC 34-5): IP68 Clase de aislamiento (IEC 85): F Transmisor de temp. incorporado: no</p> <p><b>Otros:</b> Estado ErP: Prod. independiente (directiva EuP) Peso neto: 48.7 lb Peso bruto: 54.2 lb Volumen: 1.13 ft<sup>3</sup></p>



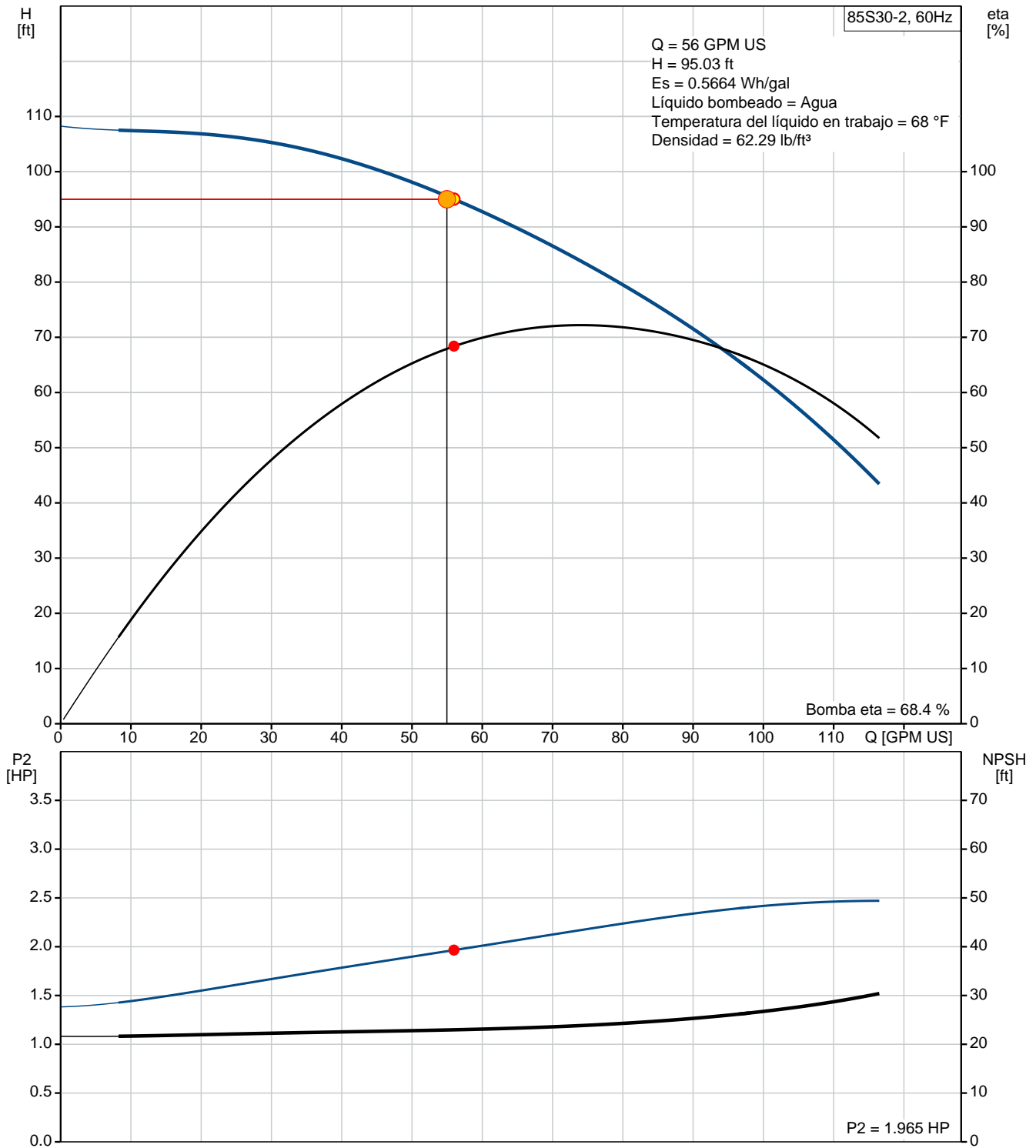
Empresa: ALTA  
Creado Por: EMMANUEL S.O.  
Teléfono:

Datos: 2017

Proyecto: "CESI" SEDE, TORREÓN.  
Código: BOMBEO AGUA POTABLE

Cliente: INFONAVIT  
Nº Cliente:  
Contacto:

## Bajo pedido 85S30-2 60 Hz





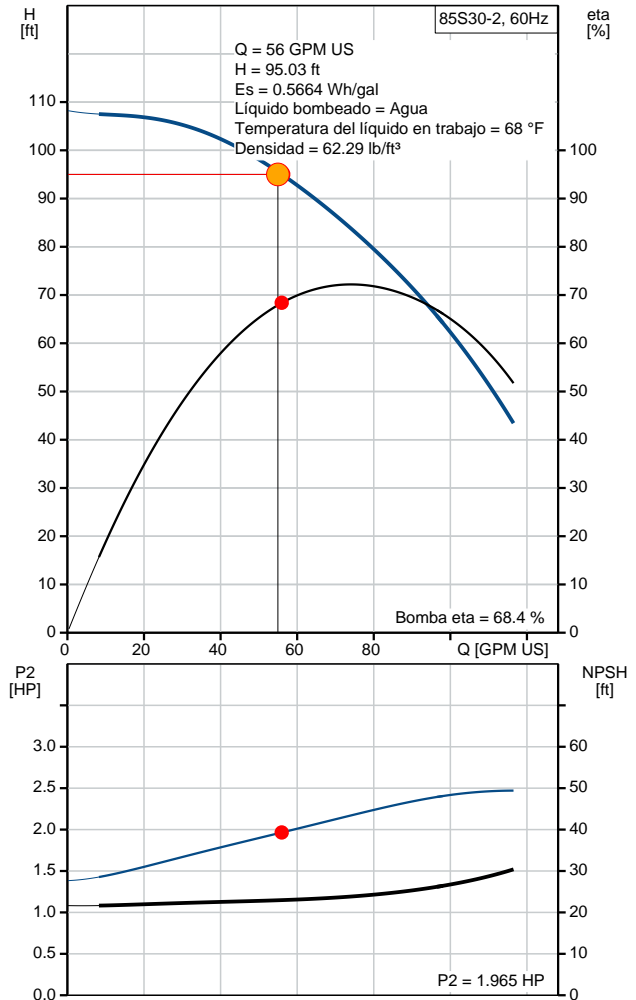
**Empresa:** ALTA  
**Creado Por:** EMMANUEL S.O.  
**Teléfono:**

**Datos:** 2017

**Proyecto:** "CESI" SEDE, TORREÓN.  
**Código:** BOMBEO AGUA POTABLE

**Cliente:** INFONAVIT  
**Nº Cliente:**  
**Contacto:**

Descripción	Valor
<b>Información general:</b>	
Producto::	85S30-2
Código::	Bajo pedido
Número EAN::	Bajo pedido
<b>Técnico:</b>	
Velocidad para datos de bomba:	3450 rpm
Caudal real calculado:	56 GPM US
Altura resultante de la bomba:	95.03 ft
Impulsor reducido:	NONE
Cierre mecánico del motor:	HM/CER
Tolerancia de curva:	ISO9906:2012 3B
Etapas:	2
Modelo:	B
Válvula:	YES
Versión de motor:	T40
<b>Materiales:</b>	
Bomba:	Acero inoxidable EN 1.4301 AISI 304
Impulsor:	Acero inoxidable EN 1.4301 AISI 304
Motor:	Acero inox. DIN W.-Nr. 1.4301 AISI 304
<b>Instalación:</b>	
Máxima presión ambiental:	870 psi
Descarga:	3"NPT
Diámetro del motor:	4 inch
<b>Líquido:</b>	
Líquido bombeado:	Agua
Temperatura máxima del líquido:	104 °F
Liquid temperature during operation:	68 °F
Densidad:	62.29 lb/ft³
Viscosidad cinemática:	1 cSt
<b>Datos eléctricos:</b>	
Tipo de motor:	MS4000
Aplic. motor:	GRUNDFOS
Potencia nominal - P2:	2.95 HP
Código KVA:	J
Frecuencia de alimentación:	60 Hz
Tensión nominal:	3 x 208-230 V
Arranque:	0
Factor de trabajo:	1,15
Corriente nominal:	11,9-11,6 A
Intensidad de arranque:	480-520 %





**Empresa:** ALTA  
**Creado Por:** EMMANUEL S.O.  
**Teléfono:**

**Datos:** 2017

**Proyecto:** "CESI" SEDE, TORREÓN.  
**Código:** BOMBEO AGUA POTABLE

**Cliente:** INFONAVIT  
**Nº Cliente:**  
**Contacto:**

Descripción	Valor
	56 A
Cos phi - Factor de potencia:	0,85-0,75
Velocidad nominal:	3415-3460 rpm
Carga axial máxima:	992 lb
Rendimiento del motor a carga total:	77.0 %
Tipo de arranque:	directo
Grado de protección (IEC 34-5):	IP68
Clase de aislamiento (IEC 85):	F
Protección del motor:	Ninguno
Protección térmica:	exterior
Transmisor de temp. incorporado:	no
Motor N°:	96405801
N.º cable:	798887

**Paneles control:**

Calentador: K54

**Otros:**

Estado ErP: Prod. independiente (directiva EuP)

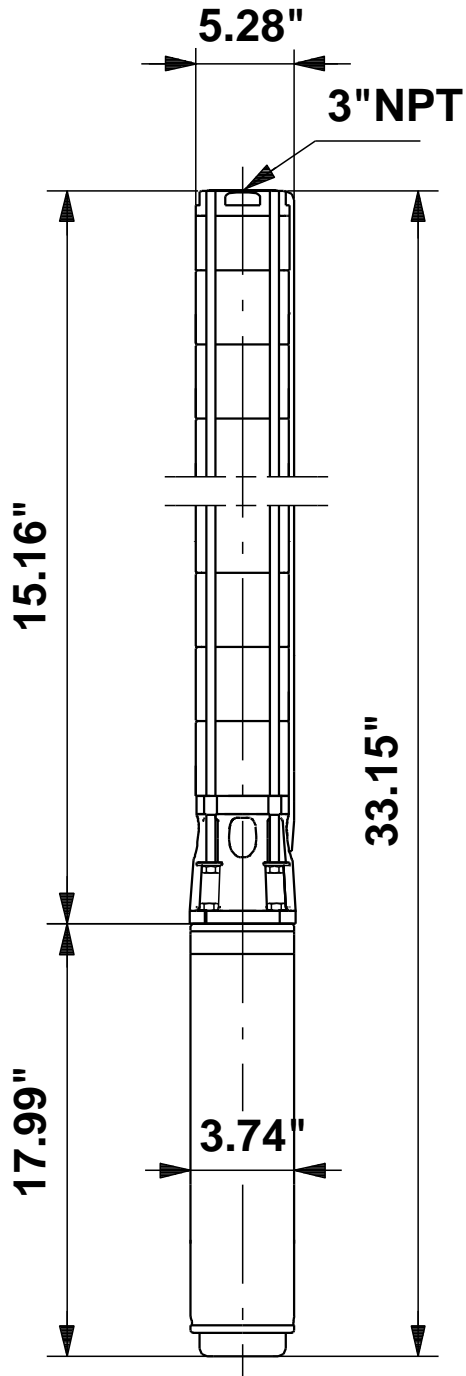
Peso neto: 48.7 lb

Peso bruto: 54.2 lb

Volumen: 1.13 ft<sup>3</sup>

Area de ventas: Namreg

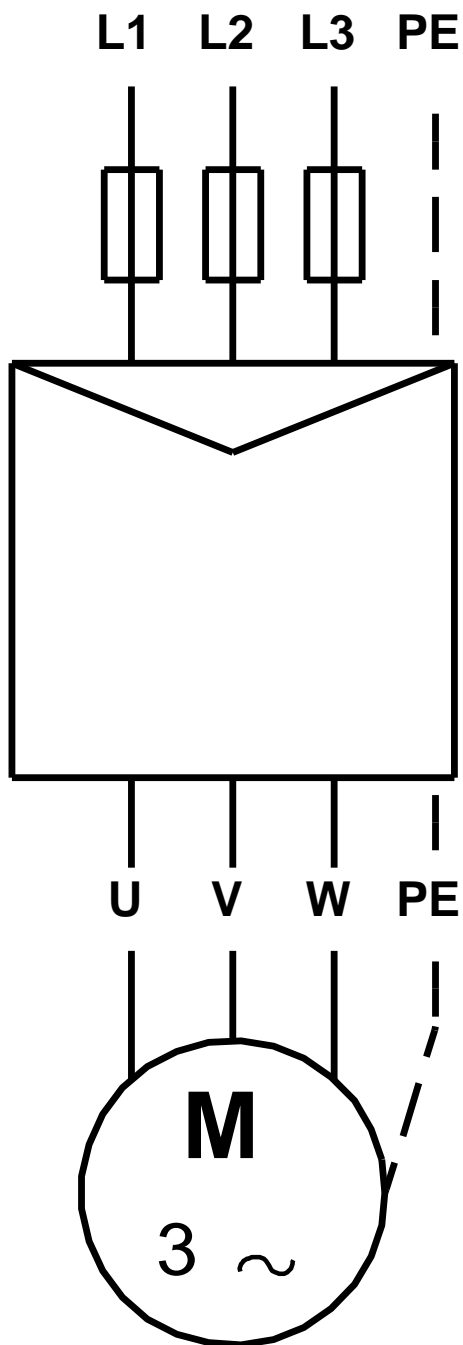
## Bajo pedido 85S30-2 60 Hz



Nota: Todas las unidades están en [mm] a menos que se establezcan otras.



## Bajo pedido 85S30-2 60 Hz



¡Nota! Uds en [mm] a menos que otras estén expresadas