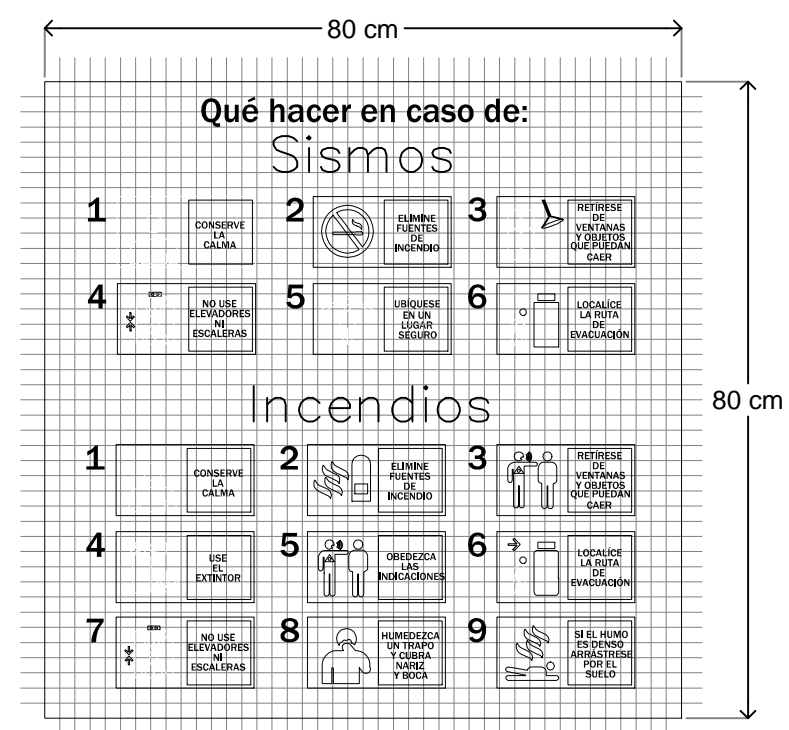
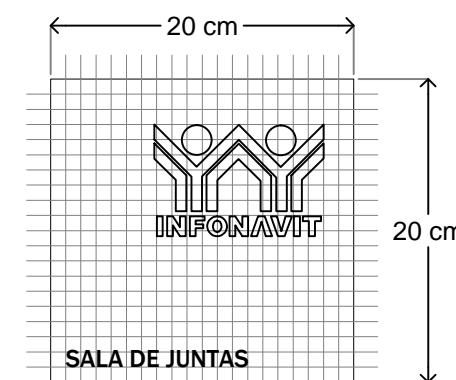
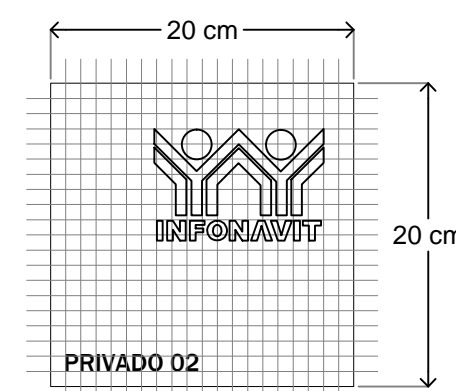
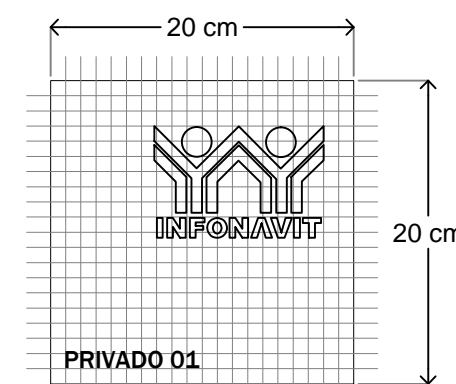
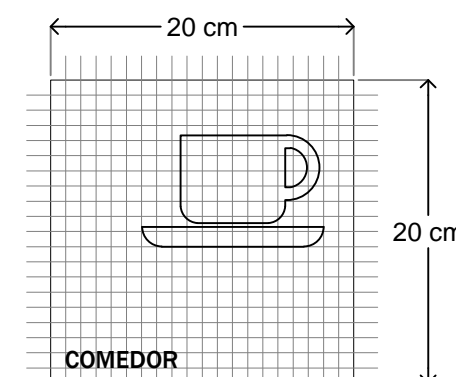
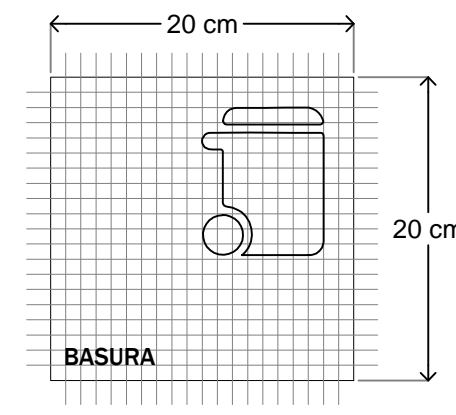
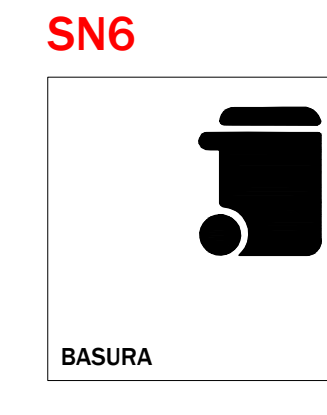
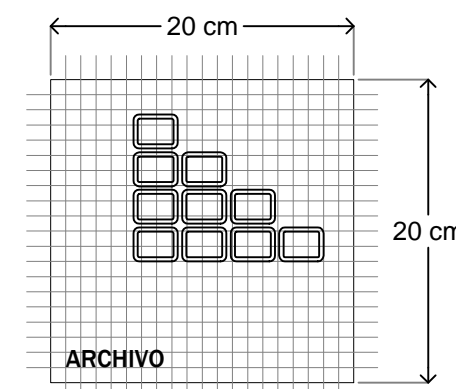
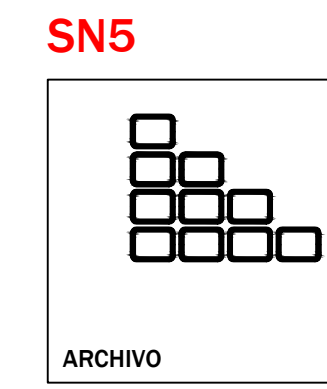
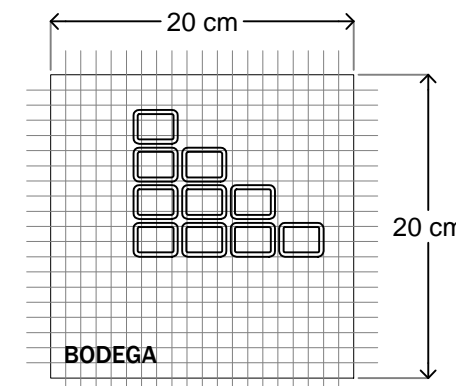
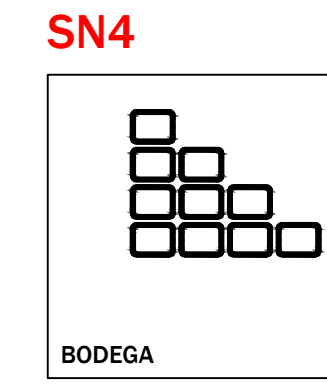
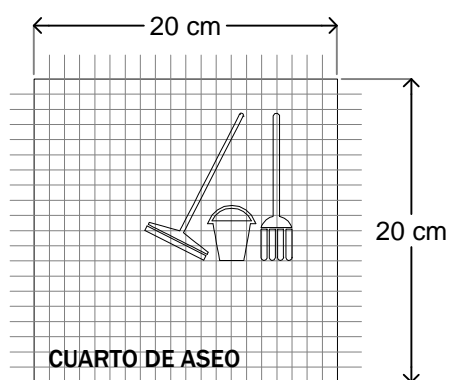
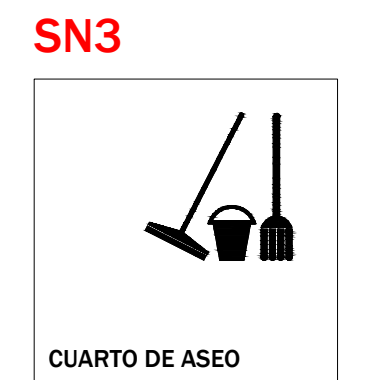
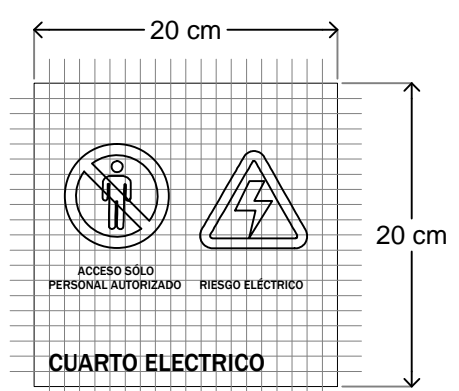
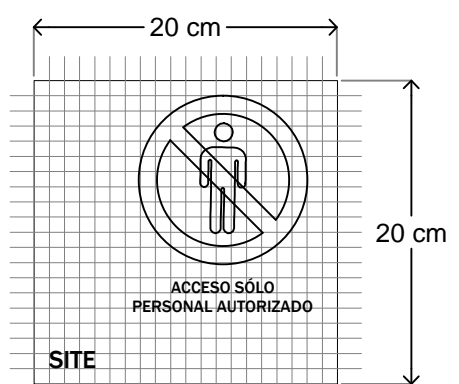
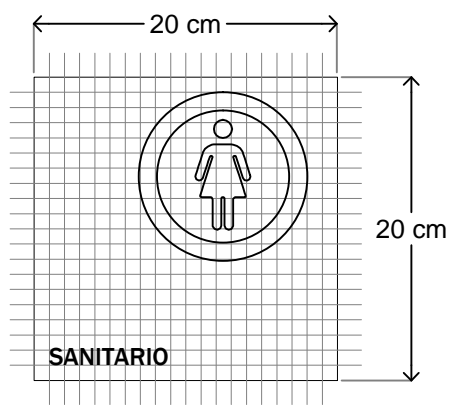
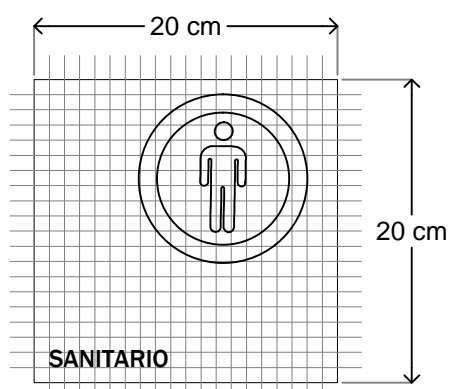
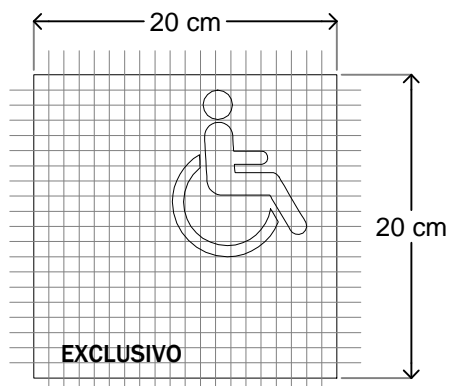
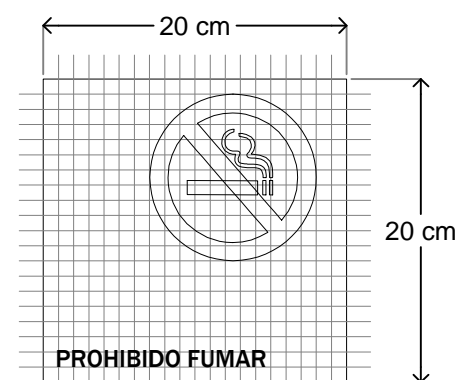
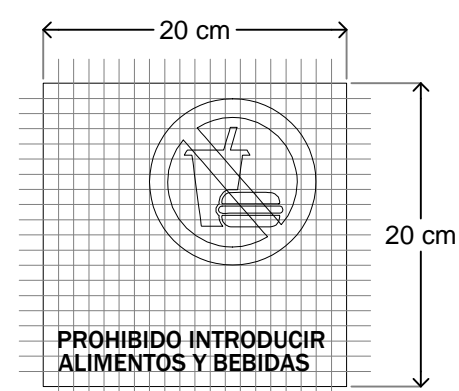
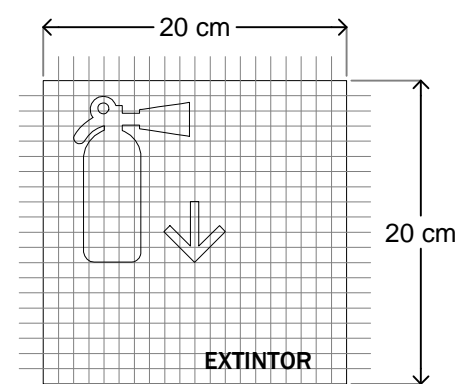
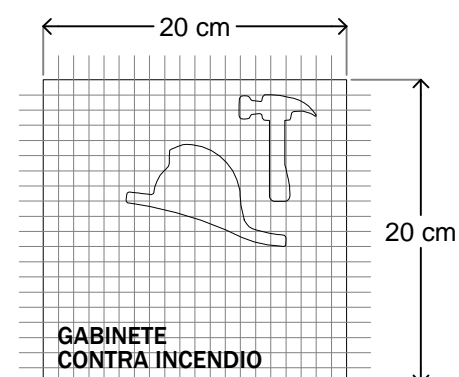
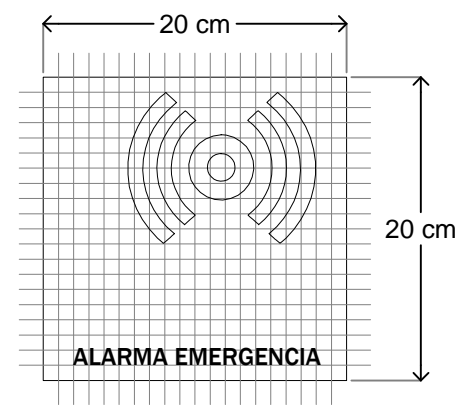
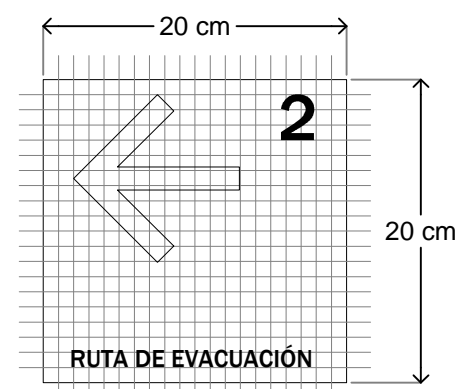
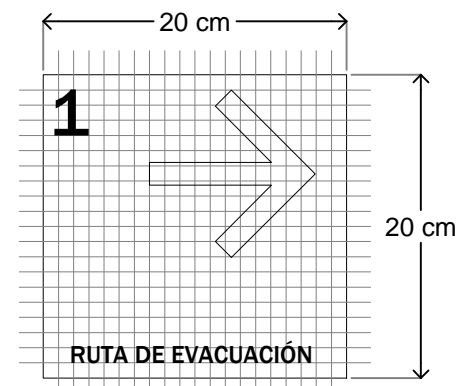
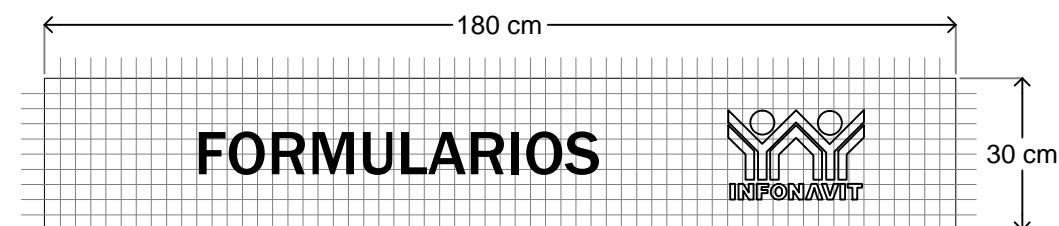
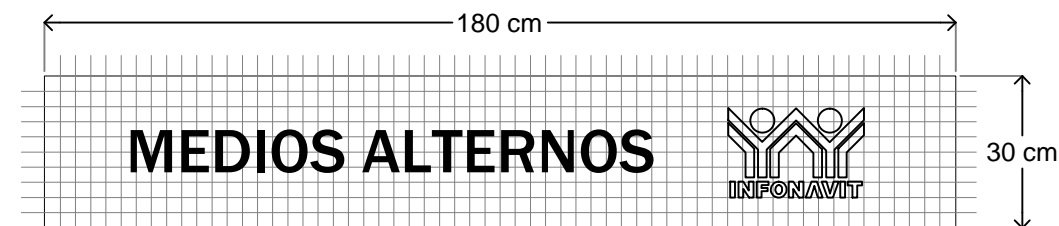
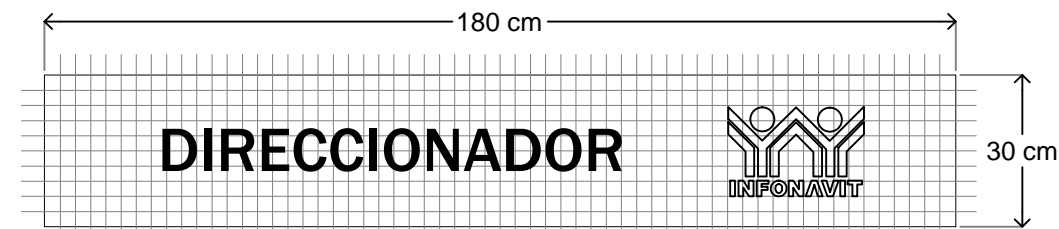
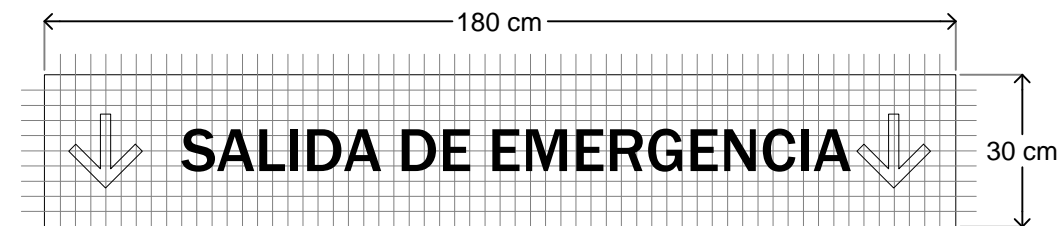
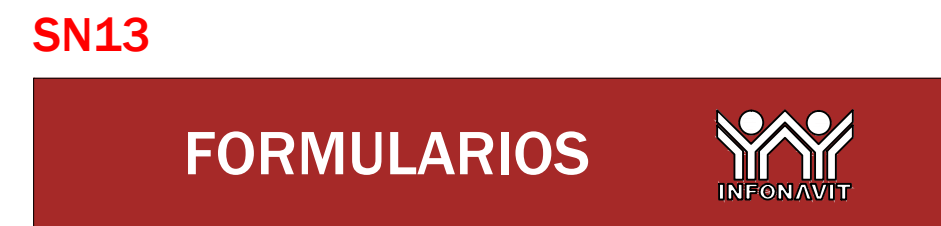
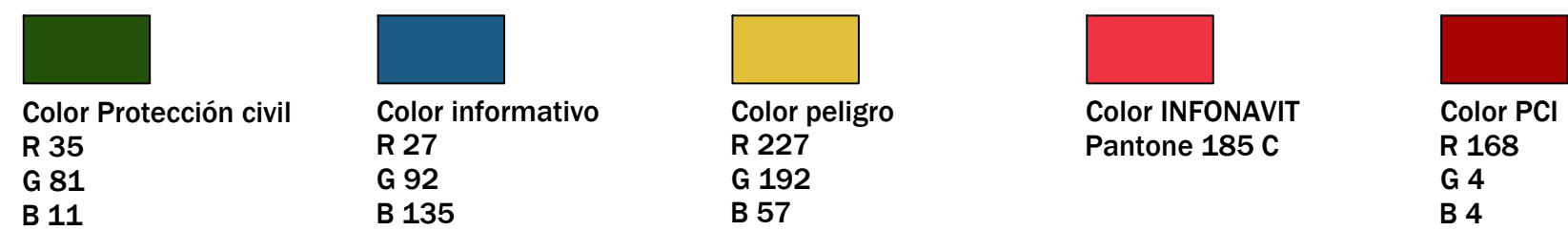


PLANO DETALLES DE SEÑALES PROTECCIÓN CIVIL Y RESTRICTIVAS



Tipo de letra
Franklin Gothic Medium - negra
 Franklin Gothic Medium - normal
 Franklin Gothic Medium - itálica



RED, REI, ¿Qué hacer en caso de?... SN10
 Señal a base de lámina de PVC espumado de 3mm de espesor forrado con vinil autoadherible, del color según el uso, con indicaciones fabricadas con piezas routeadas en PVC espumado 3mm forradas de vinil autoadherible fotoluminiscente.
 Estas señales se colocarán utilizando cinta de montaje con adhesivo doble cara marca VHB marca 3M para superficies lisas. En caso de que el muro tenga textura, deberán reforzarse con silicona o pegamento adhesivo Resistol no mas clavos.

SE, SN11, SN12, SN13
 Señal a base de lámina de PVC espumado de 3mm de espesor forrado con vinil autoadherible, del color según el uso, con indicaciones fabricadas con piezas routeadas en PVC espumado 3mm forradas de vinil autoadherible fotoluminiscente.
 Estas señales se colocarán utilizando cinta de montaje con adhesivo doble cara marca VHB marca 3M para superficies lisas. En caso de que el muro tenga textura, deberán reforzarse con silicona o pegamento adhesivo Resistol no mas clavos.
 Para SN11 y SN13 se colocaran sobre un bastidor de PTR ligero de 2" x 2" suspendido median te cable de acero a la estructura de la estructura portante de la cubierta.

NORTE CROQUIS LOCALIZACIÓN

SIMBOLOGÍA GENERAL		NOMENCLATURA GENERAL	
INDICIA LINEA DE CORTE	N.F.T.	NIVEL DE PROY. TERMINADO	
INDICIA PROYECCIÓN	N.L.B.L.C.	NIVEL DE LECHO BAJO DE LOSA DE CIMENTACIÓN	
INDICIA DIRECCIÓN DE PENDIENTE	N.L.B.C.	NIVEL DE LECHO BAJO DE CUBIERTA	
INDICIA CAMBIO DE NIVEL EN PASO	N.L.B.C.	NIVEL DE LECHO BAJO DE COMBESERA	
INDICIA CAMBIO DE NIVEL EN PLATÓN	N.L.B.P.	NIVEL DE LECHO BAJO DE LOSA ESTRUCTURAL	
INDICIA CAMBIO DE NIVEL EN PISO	N.L.P.	NIVEL DE LECHO BAJO DE HERRERA	
INDICIA NIVEL EN ALZADO	N.C.M.	NIVEL DE CORONAMIENTO DE MURO	
INDICIA COTA ENTRE ELES	N.L.A.E.	NIVEL DE LECHO ALTO ESTRUCTURAL	
INDICIA COTA AL CENTRO	N.L.C.	NIVEL DE LECHO BAJO DE FINDE	
INDICIA COTA A PAROS	N.B.	NIVEL DE BANQUETA	
INDICIA NOMENCLATURA DE ELES	N.J.	NIVEL DE JARDÓN	
	N.O.	NIVEL DE QUAPROCCIÓN	
	N.A.V.	NIVEL DE ARREDO VEHICULAR	

SIMBOLOGÍA

FECHA	REVISIÓN	OBSERVACIONES

COORDINADOR GENERAL	ARG. JUAN JOSE ASTORGA RUIZ DEL HOYO
JEFE DE TALLER	ARG. MARISA CASTILLO FLORES
DIBUJO	ARG. EMILIO RUBIO GAONA
	ELIZABETH LEÓN RIVERA
	DANIEL CARRANZA VARGAS
	ALFREDO REYES GARCIA
	ARG. DANIEL ESPINAL HERNANDEZ
	ARGPSJ. ARMANDO MARAVILLA RAMIREZ

CUADRO DE CONSTRUCCIÓN		
Uso del Predio	OFICINAS	Área ajardinada
Superficie del predio	1.964,78 M ²	201,32 M ²
Superficie de desplante	770,97 M ²	Número de cajones: 16 x 2dise.

PROYECTO: MODELO TIPO CENTRO DE SERVICIOS INFONAVIT "CESI"

DIRECCIÓN: PROYECTO EJECUTIVO

DETALLES 1 CLAVE: SEN-03

PARTIDA: SEÑALIZACIÓN

ESCALA: S/E UNIDADES: metros