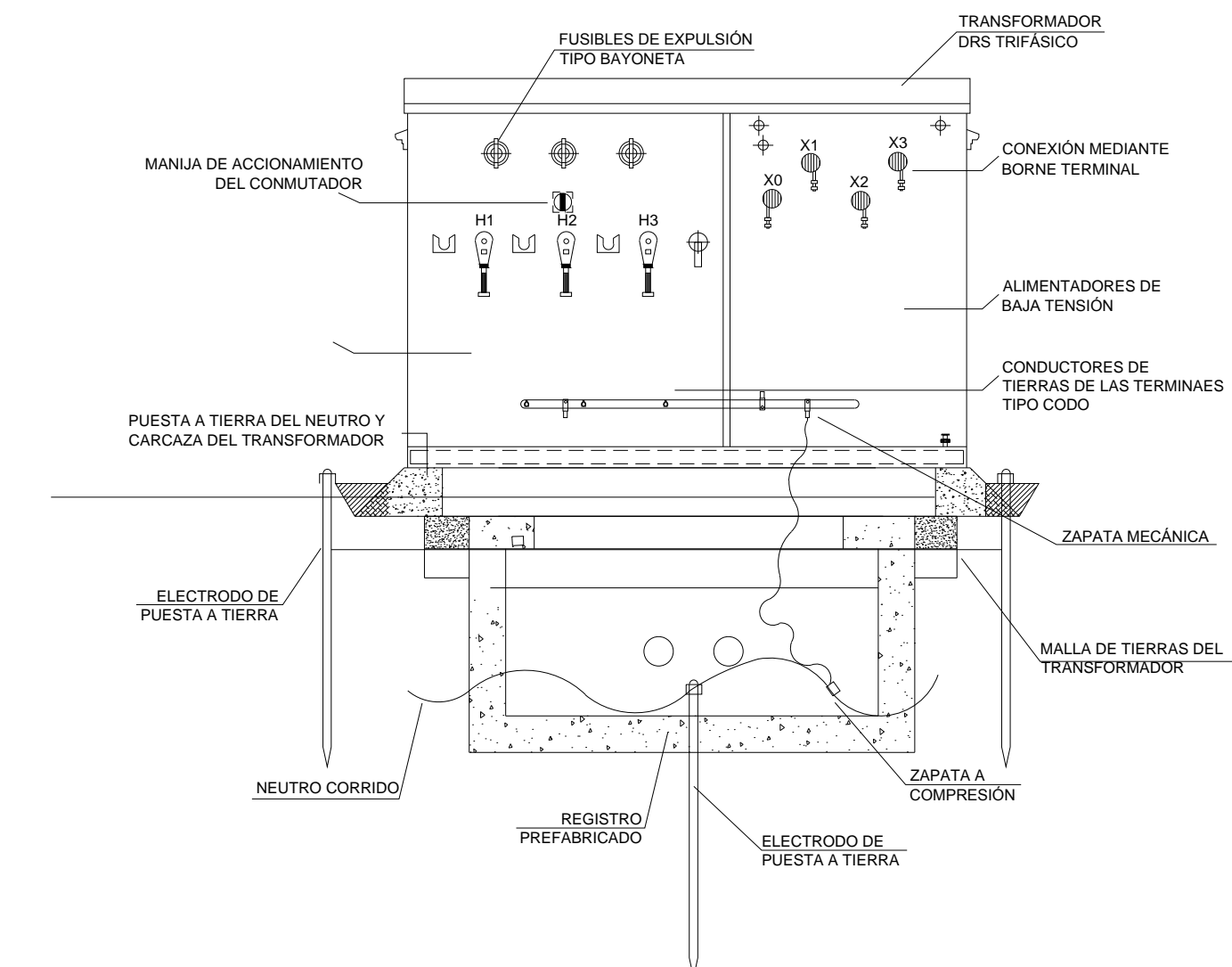


LISTA DE MATERIALES

- 1.-CONECTOR TIPO ESTRIBO.
- 2.-AMARRRE DE ALUMINIO SUAVE.
- 3.-AISLADOR TIPO PIN POST.
- 4.-CONECTOR TIPO PERICO.
- 5.-CABLE DE COBRE DESNUDO.
- 6.-CRUCETA TIPO P2200.
- 7.- APARTARRAYOS ADOM TS (KV SEGUN REQUIERA).
- 8.-CORTACIRCUITOS FUSIBLE DE (KV SEGUN REQUIERA)
- 9.-CONECTOR TIPO BAYONETA.
- 10.- TERMINAL DE USO EXTERIOR.
- 11.-CABLE DE POTENCIA TIPO XLP CAL. 3/0 O 1/0 (KV SEGUN REQUIERA).
- 12.-TUBO TIPO PAD DE 4" DE DIAM RD 13.5. COLOR NEGRO CON PROTECCION UV
- 13.-POSTE DE CONCRETO.
- 14.-FLUJE DE ACERO INOX. DE 1/2 DE ESPESOR.
- 15.-SOLDADURA TIPO CADWELD.
- 16.-VARILLA COOPERWELD.
- 17.-REGISTRO DE CONCRETO PREFABRICADO.
- 18.-ABRAZADERA TIPO UC.
- 19.- CONECTOR DERIVADOR 90 GRADOS (CAL SEGUN REQUIERA).
- 20.- SELLO TERMOCONTRACTIL O CONTRACTIL EN FRIO.

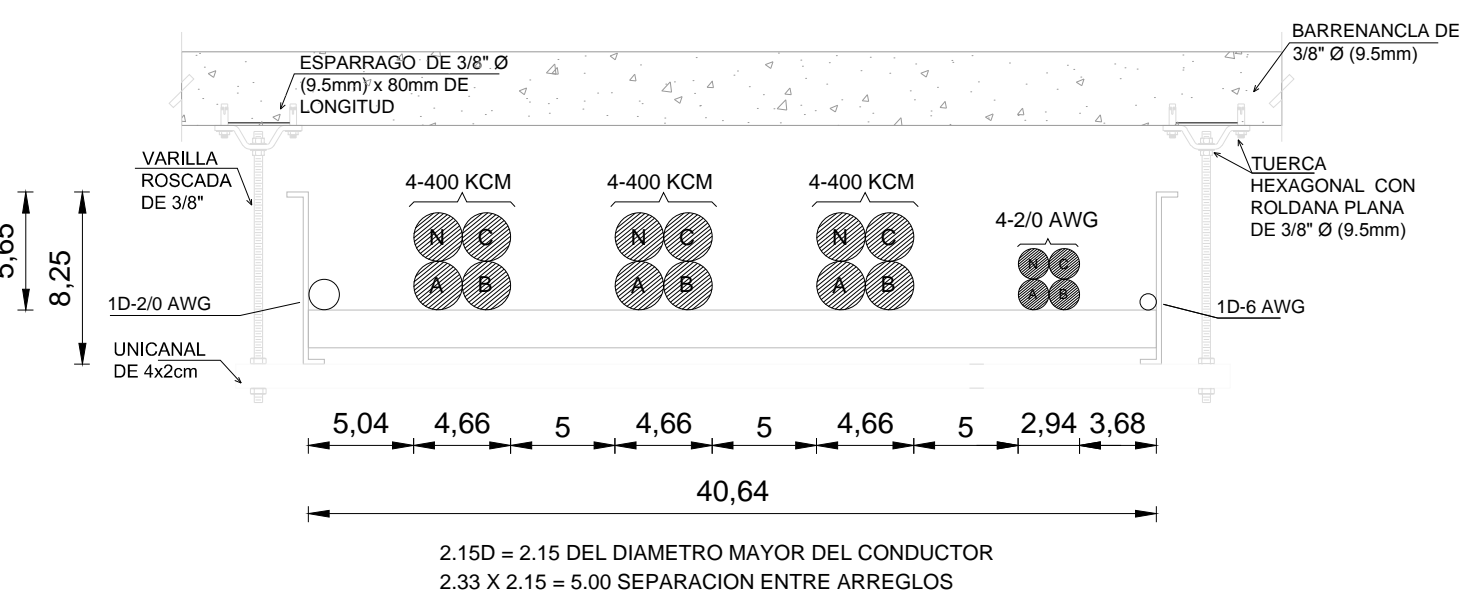
DETALLE DE TRANSICION AEREA-SUBTERRANEA DE 200A CON C.C.F Y LISTA DE MATERIALES

SIN ESC.



VISTA EN CORTE FRONTAL LATERAL SISTEMA PUESTA A TIERRA

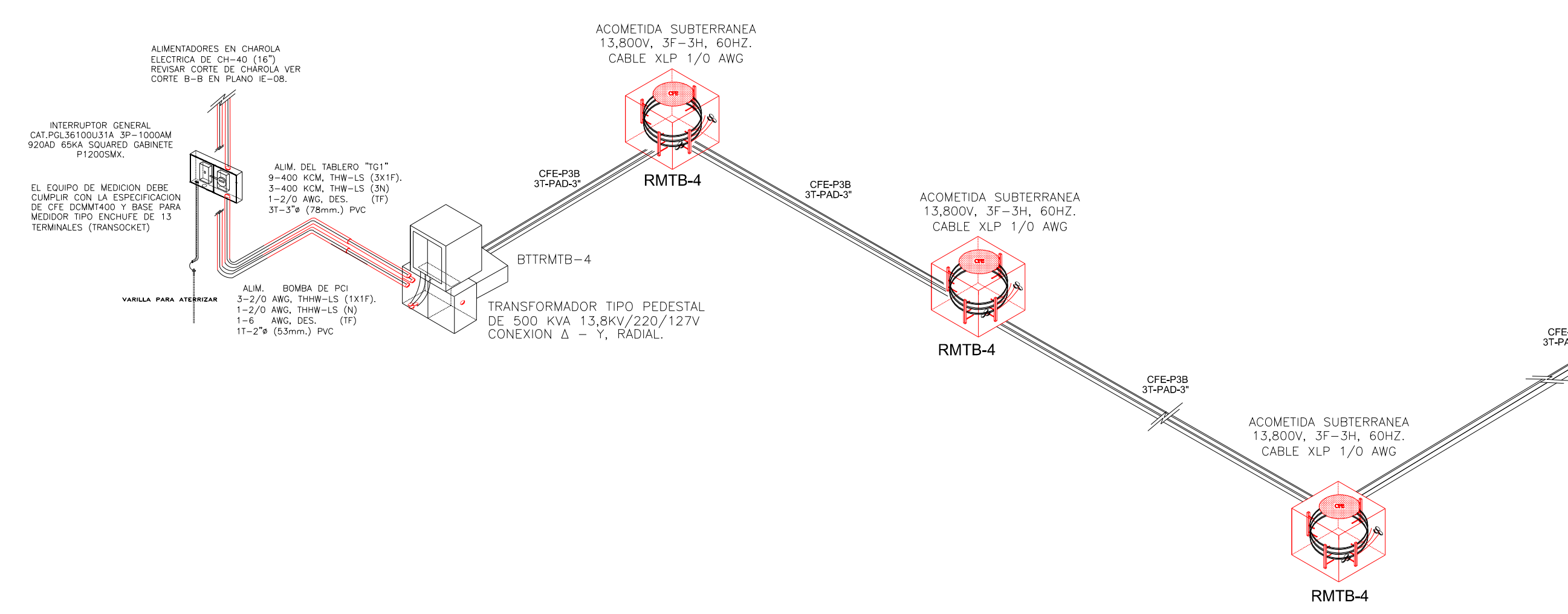
ARREGLO DE CHAROLA DE 40.64cm (16") 5.65cm DE PERALTE 9-400KCM + 3-400KCM + 1d-2/0 AWG (ALIM. PRINCIPAL) 4-2/0 AWG + 1d-6 AWG (ALIM. BOMBA DE PCI)



2.15D = 2.15 DEL DIAMETRO MAYOR DEL CONDUCTOR
2.33 X 2.15 = 5.00 SEPARACION ENTRE ARREGLOS

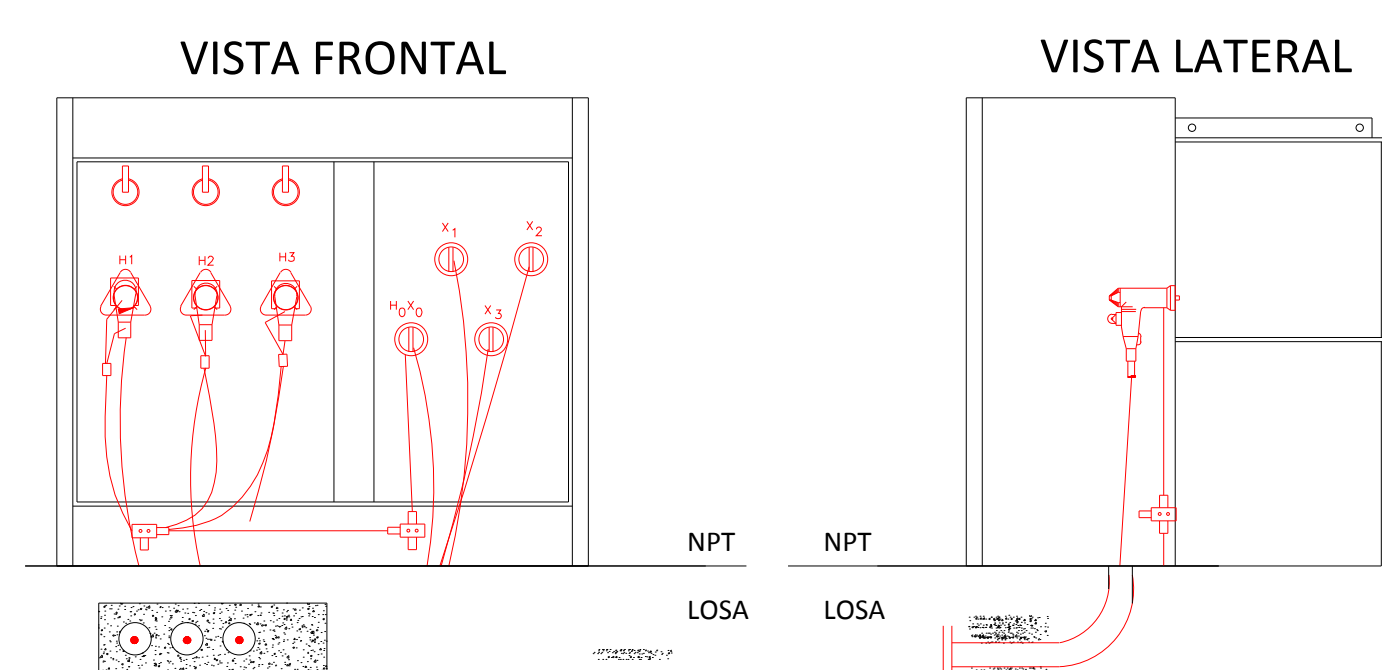
CORTE DE CHAROLA CON ALIMENTADOR DEL TABLERO "TG1" Y BOMBA PCI

SIN ESC.



ISOMETRICO ACOMETIDA EN MEDIA TENSION, TRANSICION AEREA-SUBTERRANEA 23kV.

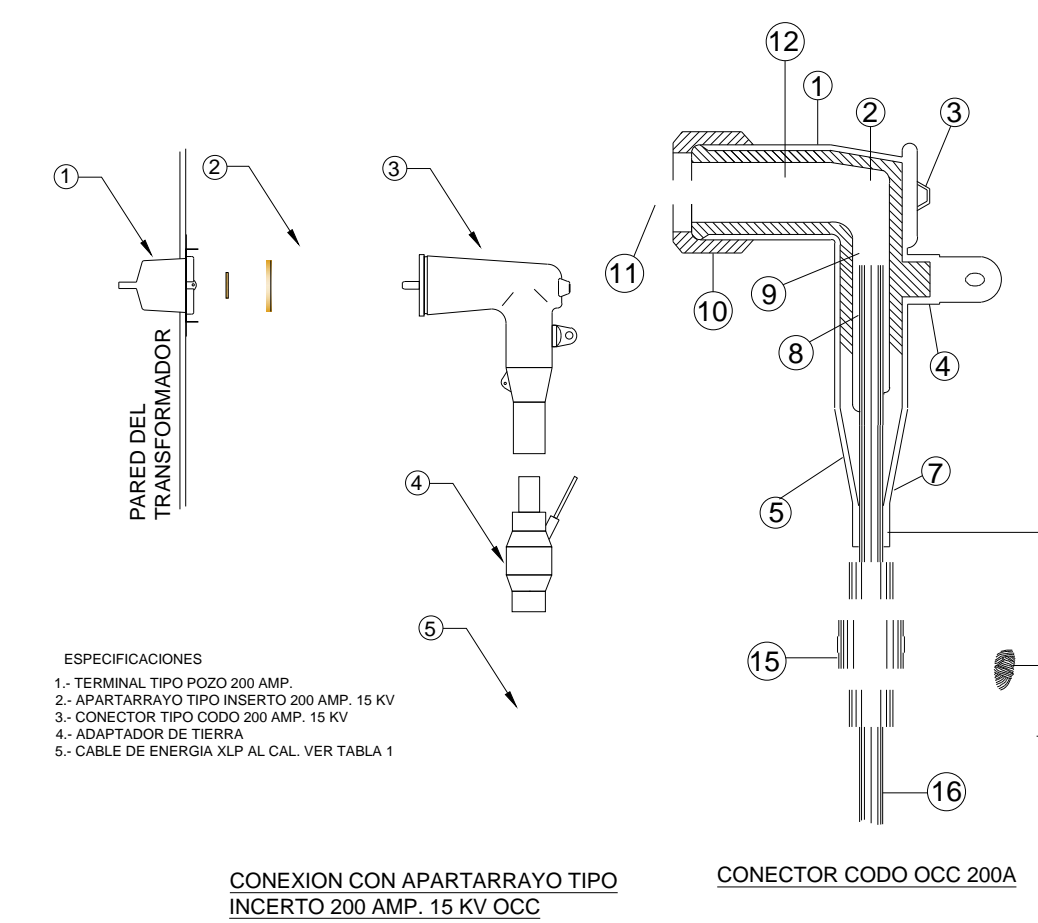
SIN ESC.



DETALLE DE CONEXION DEL TRANSFORMADOR TIPO PEDESTAL

LISTA DE MATERIALES DE TRANSFORMADOR TIPO PEDESTAL

DESCRIPCION:	UNIDAD	CANTIDAD	OBSERVACIONES
1 TRANSFORMADOR TIPO PEDESTAL DE 500 KVA	PZA	1	NUOVO
2 CODD OCC 200A 15KV	PZA	3	NUOVO
3 CONECTOR PARA CODD 200A CAL. 1/0	PZA	3	NUOVO
4 CABLE DE POTENCIA TIPO XLP CAL 1/0 15KV CONDUMEX	MTS	INDICADO	NUOVO
5 INSERTO OCC 200A 15KV	PZA	3	NUOVO
6 ADAPTADOR DE TIERRA	PZA	3	NUOVO
7 SOLDADURA CADWELL P/VARILLA DE TIERRA CAL.4 AWG TIPO GTC-161L	PZA	1	NUOVO



- 1.- CIERRO DE LA TERMINAL
- 2.- CIERRO CONECTOR ELECTRICO.
- 3.- OJO DE LEVANTAMIENTO
- 4.- PUNTA DE PRESIA.
- 5.- CORDO DE ALVISO
- 6.- OJO DE BOMBEO
- 7.- OJO CONECTOR A TIERRA
- 8.- AISLAMIENTO SUBCONDUCTOR
- 9.- CONDUCTOR DE COMPRESION
- 10.- CABLETIA ALFANTE
- 11.- CONDUJILLA
- 12.- JUNTA DE LA TERMINAL
- 13.- ANILLO DE TIERRA Y CERRETA CON CINTA VULCANIZABLE
- 14.- ANILLO DE TIERRA TIPO H
- 15.- ANILLO DE TIERRA TIPO H
- 16.- CABLE DE ENERGIA XLP AL CAL. VER TABLA 1

USO: CONEXION DE CABLE DE POTENCIA A LOS ACCESORIOS PARA SECCIONAMIENTO

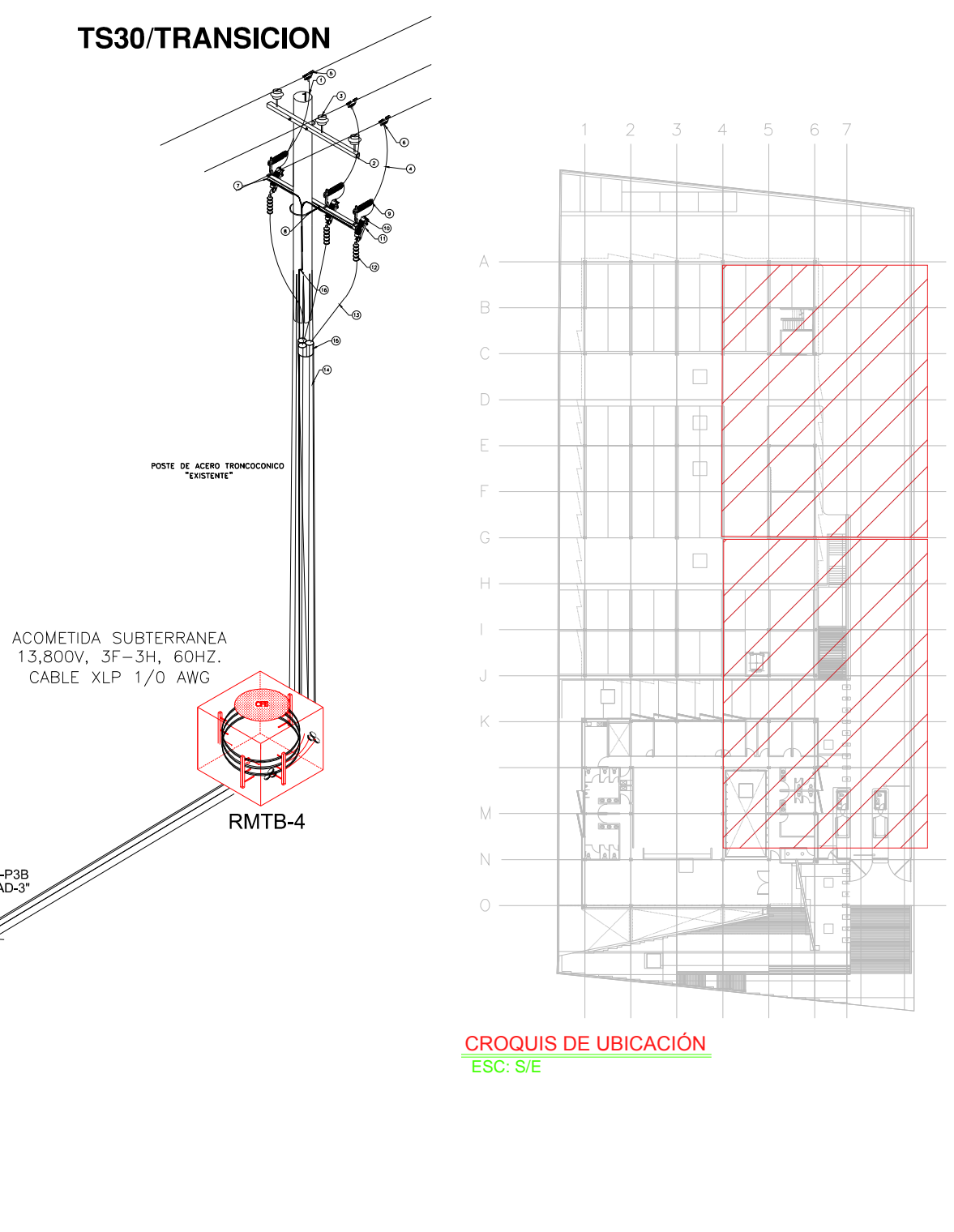
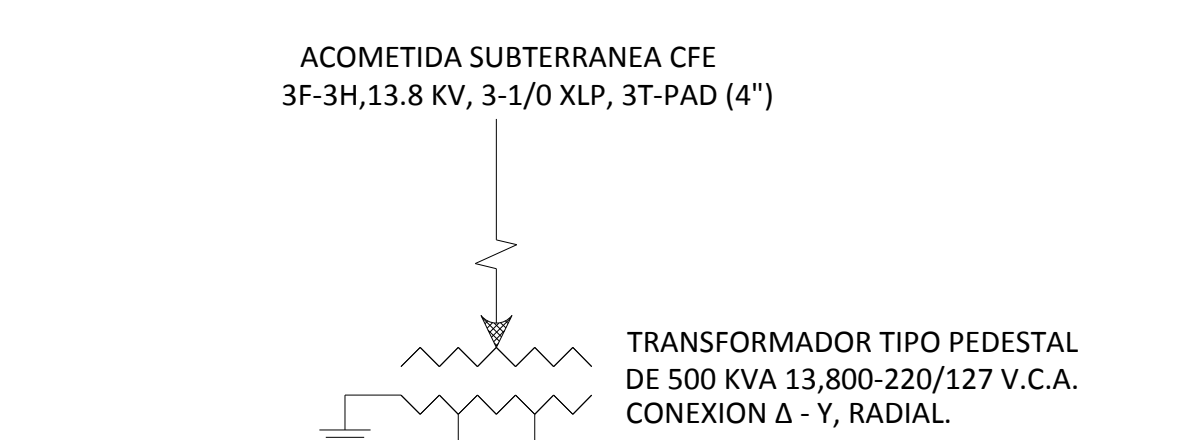
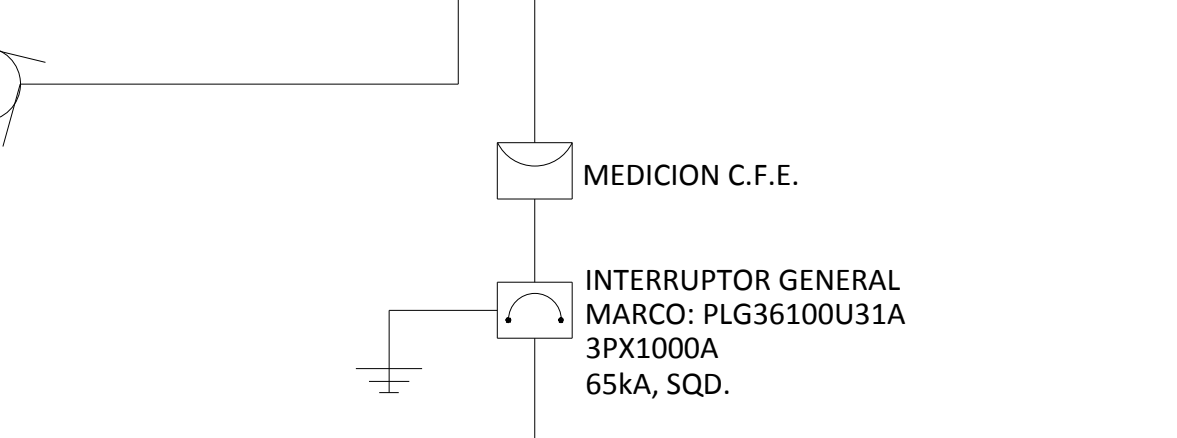


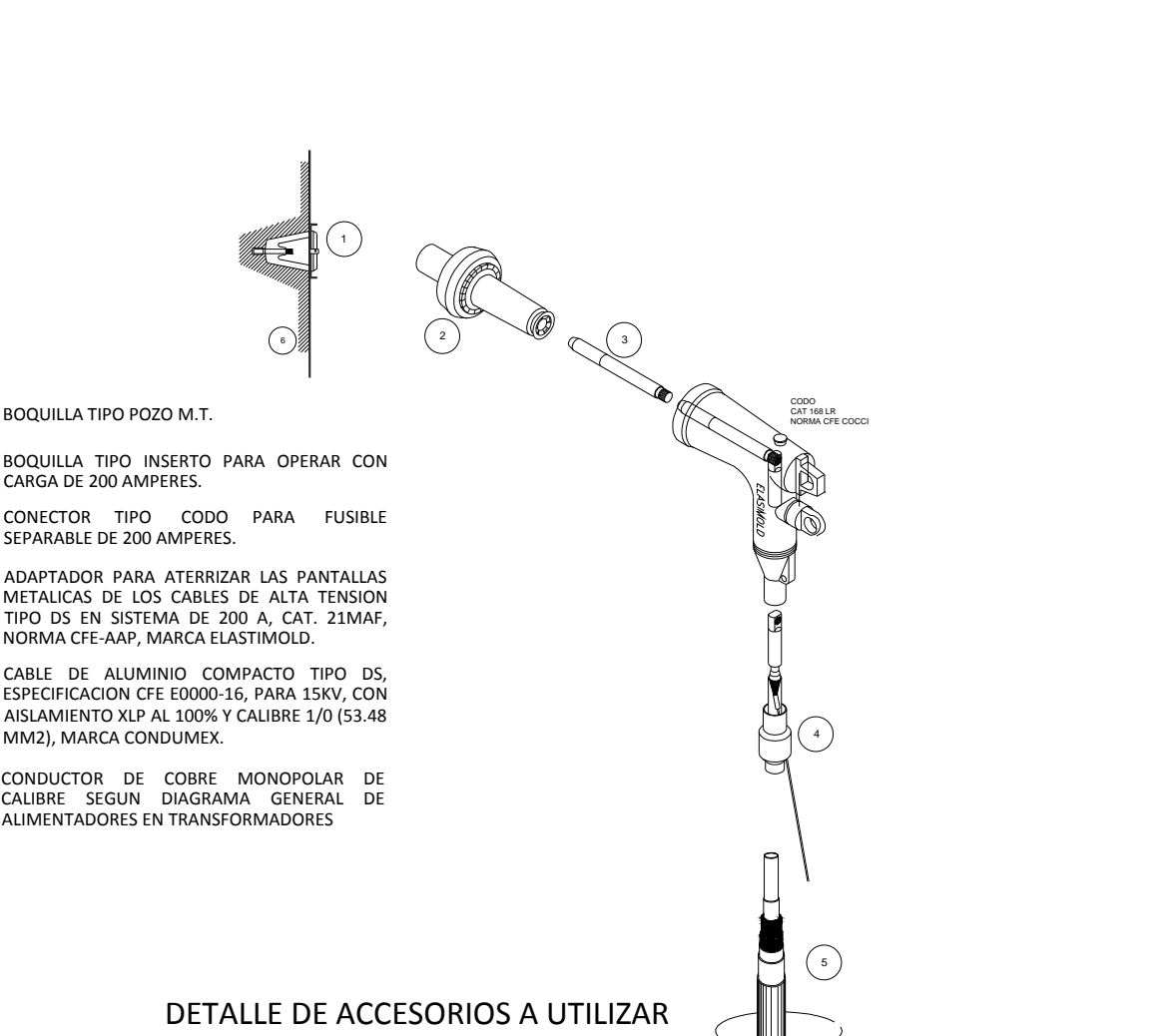
DIAGRAMA UNIFILAR



- T-53mm (2") / CH-40.64 cm 3-2/0 AWG (1-1F) 1-2/0 AWG (N) 1-6 AWG TFD THHW-LS 90°C L=15 m In=104 A %e=0.45
- 3T-78mm (3") / CH-40.64 cm 9-400 KCM (3-1F) 3-400 KCM (N) 1-2/0 AWG TFD THHW-LS L=15 m In=792.84 A %e=0.30



DETALLE DE ACCESORIOS A UTILIZAR



CENTRO DE SERVICIO INFONAVIT

CESI / DELEGACIÓN / ACAPULCO

BLVD. DE LAS NACIONES ESQ. CALLE DIAMANTE LOTE 43 Y 29, MANZANA 40, COL. LA ZANJA, PLAYA DIAMANTE, ACAPULCO, GRO.

NOTAS GENERALES

- ESTE PLANO FUE ELABORADO DE ACUERDO A LA NORMA OFICIAL MEXICANA NOM-001-SEDE-2012, RELATIVA A LAS INSTALACIONES DESTINADAS AL SUMINISTRO Y USO DE ENERGIA ELECTRICA.
- TODO EL MATERIAL ELECTRICO QUE SE UTILIZA EN ESTA INSTALACION ESTARA CERTIFICADO POR ANCE.
- LAS TRAYECTORIAS DE CANALIZACIONES SON INDICATIVAS, SU UBICACION FINAL PUEDE VARIAR EN FUNCION DE OTRAS INSTALACIONES PRIORITARIAS O EXISTENTES, PARA SU EVENTUAL RETRAZADO DEBE CONSULTAR A LA SUPERVISION EN LA OBRA.
- LA TUBERIA ES DE TIPO CONDUIT PGO EN PLAFON Y MURO FALSO Y CONDUIT PGO PARA TUBERIAS EMERGEDAS EN PISO O MURO EN LOS DIAMETROS INDICADOS.
- NO SE PERMITE EL USO DE GRASAS COMESTIBLES PARA CABLEAR LAS TUBERIAS, SOLO EL USO DE TALCO INDUSTRIAL.
- EL TAMAÑO NOMINAL DE LAS CAJAS REGISTRO QUE RECIBAN MAS DE DOS TUBERIAS, SERA EL INMEDIATO SUPERIOR AL TIPO DE MAYOR DIAMETRO.
- LOS CONDUCTORES A UTILIZARSE SERAN CON AISLAMIENTO TIPO THHW-LS 90° 600 V CT-SR MARCA CONDUMEX O SIMILAR.
- TODO CABLE EMPLEADO PARA TIERRA FISICA (D-DESNUDO) SERA DE COBRE DEL CALIBRE INDICADO Y CUANDO VAYA CON AISLAMIENTO ESTE SERA DEL TIPO THW-LS 600 V DE COLOR VERDE.
- LAS CONEXIONES EN LAS CAJAS REGISTRO DEBERAN REALIZARSE MEDIANTE CONECTOR TIPO RESORTE SCOTCH LOCK DEL TAMAÑO ADECUADO AL CALIBRE DEL CABLE.
- LOS EMPALMES Y DERIVACIONES DE CABLES EN LOS THHW-LS 600 V REGISTROS, SE DEBERAN AISLAR CON CINTA DE PVC PARA 600 V, TEMPERATURA MAXIMA DE OPERACION DE 100°C AUTEXTINGUIBLE RETARDANTE A LA FLAMA.
- EL CODIGO DE COLORES PARA EL CABLEADO DE CIRCUITOS SERA EL SIGUIENTE:
FASE: NEGRO, AZUL O ROJO
NEUTRO: BLANCO O GRIS NATURAL
VERDE O DESNUDO
- LA LETRA "A" INDICA CONDUCTOR DESNUDO PARA LA TIERRA FISICA.
- EL DIAMETRO DE LAS TUBERIAS ESTA INDICADO EN MILIMETROS.
- DEBERAN REPORTARSE EN OBRAS TODAS LAS TRAYECTORIAS AGILE INDICADAS, CUALQUIER CAMBIO EN LAS MISMAS REQUIERE AUTORIZACION POR PARTE DE LA DIRECCION DE OBRAS.
- EL TAMAÑO NOMINAL DE LAS TUBERIAS, ES EL CORRESPONDIENTE A LA NORMATIVIDAD VIGENTE, DE ACUERDO A LA NOM-001-SEDE-2012 DE LA SECRETARIA DE ENERGIA.
- LOS CONDUCTORES MINIMOS PARA ALUMBRADO SERAN DE CALIBRE 12 AWG Y PARA CONTACTOS SERAN DE CALIBRE 10AWG.
- LAS ALTURAS DEFINITIVAS DE LUMINARIAS, APAGADORES Y CONTACTOS SE DEBEN CRUZAR CON LOS PLANOS DE ARQUITECTURA ANTES DE SU INSTALACION.
- LA DISTRIBUCION DE EQUIPOS VIENE DADA POR EL PROYECTO ARQUITECTONICO ORIGINAL, LA INSTALACION ELECTRICA SE LIMITA A SU ALIMENTACION Y CONTROL.
- LA ALIMENTACION DE FUERZA DE EQUIPOS DE HVAC Y EXTRACCION DEBERA PERMANECER EN SU SITO ES CONSIDERADA EN EL PROYECTO PARA LA ZONA DE OFICINAS UNICAMENTE.

CRUQUIS DE LOCALIZACION

NÚMERO DEL PLANO:
A-BO-IE-03

UBICACION DEL ARCHIVO:

PROYECTO EJECUTIVO ELECTRICIDAD

ACOMETIDA EN MEDIA TENSION

NORTE

BOLETÍN INGENIERIA ELECTRICA

DATOS DEL PROPIETARIO		DATOS GENERALES																																					
NOMBRE: CALLE: No.: COLONIA: DELEGACION: TELEFONO: FIRMA:		DATOS DEL PREDIO CLAVE CATASTRAL: ÁREA: M2. LOTE: MEDIDA DEL FRENTE: FONDO: m DIRECCION: CALLE: No OFICIAL: ENTRE LA CALLE: Y LA CALLE: COLONIA: DELEGACION: TELEFONO: FIRMA:		USO <input type="checkbox"/> HABITACIONAL <input type="checkbox"/> UNIFAMILIAR <input type="checkbox"/> PLURIFAMILIAR (CONDOMINIO) <input type="checkbox"/> COMERCIAL <input type="checkbox"/> SERVICIOS <input type="checkbox"/> INDUSTRIAL																																			
DATOS DEL D.R.O NOMBRE: CÉDULA PROFESIONAL: DIRECCION: DELEGACION: TELEFONO: FIRMA:		DICTAMEN DE USO DE SUELO No. DE FOLIO: FECHA:																																					
CALCULISTA ELÉCTRICO NOMBRE: GUSTAVO ALONSO MELCHOR CASTILLO CÉDULA PROFESIONAL: 5009975 DIRECCION: Río Amaramas 30, Piso 1, Col. Cuauhtémoc. DELEGACION: Cuauhtémoc, Ciudad de México. TELEFONO: (044) 55-37-06-39-94 FIRMA:		NORMATIVIDAD <table border="1"> <thead> <tr> <th>CONCEPTO</th> <th>NORMA</th> <th>PROYECTO</th> <th>DF.</th> </tr> </thead> <tbody> <tr> <td>ALTURA MÁXIMA PERMITIDA</td> <td></td> <td></td> <td></td> </tr> <tr> <td>COEFICIENTE DE OCUPACION DEL SUELO</td> <td></td> <td></td> <td></td> </tr> <tr> <td>COEFICIENTE DE UTILIZACION DEL SUELO</td> <td></td> <td></td> <td></td> </tr> <tr> <td>COEFICIENTE DE ABSORCION DEL SUELO</td> <td></td> <td></td> <td></td> </tr> <tr> <td>PORCENTAJE DEL AREA LIBRE</td> <td></td> <td></td> <td></td> </tr> <tr> <td>RESTRICCIÓN AL FRENTE</td> <td></td> <td></td> <td></td> </tr> <tr> <td>CAJONES DE ESTACIONAMIENTO</td> <td></td> <td></td> <td></td> </tr> <tr> <td>RESTRICCIONES DIC. USO DE SUELO</td> <td></td> <td></td> <td></td> </tr> </tbody> </table>		CONCEPTO	NORMA	PROYECTO	DF.	ALTURA MÁXIMA PERMITIDA				COEFICIENTE DE OCUPACION DEL SUELO				COEFICIENTE DE UTILIZACION DEL SUELO				COEFICIENTE DE ABSORCION DEL SUELO				PORCENTAJE DEL AREA LIBRE				RESTRICCIÓN AL FRENTE				CAJONES DE ESTACIONAMIENTO				RESTRICCIONES DIC. USO DE SUELO			
CONCEPTO	NORMA	PROYECTO	DF.																																				
ALTURA MÁXIMA PERMITIDA																																							
COEFICIENTE DE OCUPACION DEL SUELO																																							
COEFICIENTE DE UTILIZACION DEL SUELO																																							
COEFICIENTE DE ABSORCION DEL SUELO																																							
PORCENTAJE DEL AREA LIBRE																																							
RESTRICCIÓN AL FRENTE																																							
CAJONES DE ESTACIONAMIENTO																																							
RESTRICCIONES DIC. USO DE SUELO																																							
FIRMA:																																							

RIVERO BORRELL - GUTIERREZ

ARQUITECTOS

FECHA: 2018_07_27

ESCALA: 1:125

COTAS: METROS

CLAVE: BIE-03

BOLETÍN ELÉCTRICO 03

PLANO APTO PARA CONSTRUCCION