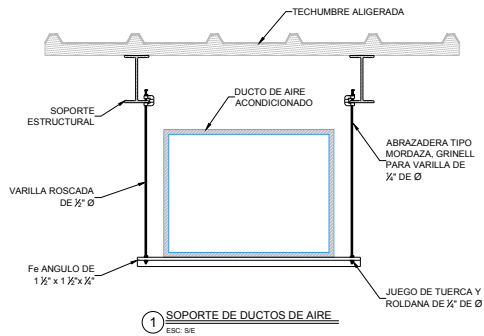
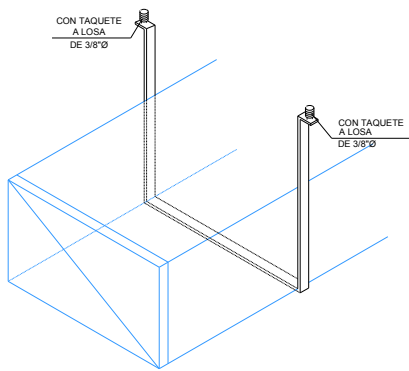


DISTRIBUCIÓN DE DUCTOS DE AIRE  
PLANTA AZOTEA N.L.A.L. +1.65m  
ESC. 1:125

CUADRO DE DIFUSORES Y REJILLAS							
CLAVE	TIPO	SERVICIO	MARCA	MODELO	DIMENSION CUELLO	Ø CUELLO	CANTIDAD
1	DIFUSOR	INYECCION	METALAIRE	R5750	—	8"Ø	44
2	REJILLA	RETORNO	METALAIRE	RH-1	12x12"	16x16"	20

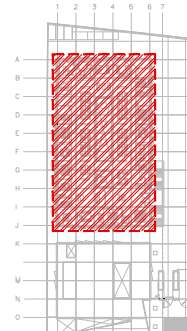


1 SOPORTE DE DUCTOS DE AIRE  
ESC. 1:10



2 SOPORTE DE DUCTOS DE AIRE  
ESC. 1:10

UBICACIÓN EN EL PROYECTO



16- LAS TRAYECTORIAS DE LOS DUCTOS SON IDEALES EL INSTALADOR DE AIRE ACONDICIONADO ESTARA OBLIGADO A REALIZAR LOS AJUSTES NECESARIOS EN OBRA. ESTO DEBE DE CUERDARSE AJUSTAR ESTOS ELEMENTOS A LA ESTRUCTURA O EVITAR INTERFERENCIAS CON OTRAS INSTALACIONES. ESTOS CAMBIOS DEBERAN DE ESTAR REFLEJADOS EN LOS PLANOS AS-BUILT QUE EL INSTALADOR PRESENTARA AL TERMINO DE LA OBRA.

17- TODOS LOS DUCTOS DE EXTRACCION DEBERAN DE FABRICARSE EN LAMINA GALVANIZADA DE PRIMERA, MCA ZINTRON O EQUIVALENTE.

18- TODOS LOS DUCTOS SE FABRICARAN DE ACUERDO A LAS RECOMENDACIONES QUE DA EL SMACNA PARA FABRICACION DE DUCTOS DE BAJA VELOCIDAD.

19- SE SEGUIRA LAS NORMAS AMERIC. NAM-001-AA-83 Y NAM-002-83. PARA CUANTIFICACION DE LAMINA Y AISLAMIENTO PARA DUCTOS DE AIRE RECTANGULARES.

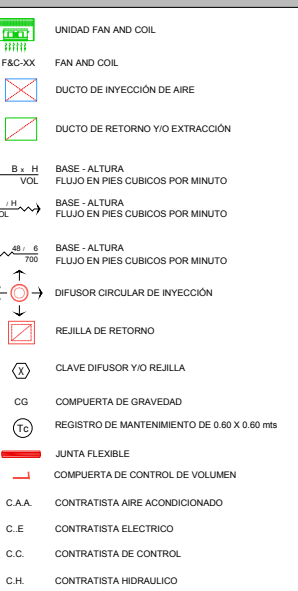
20- SE FABRICARAN LOS DUCTOS DE ACUERDO A LA TABLA SIGUIENTE:

DIMENSIONES	CALIBRE
HASTA 30"	24
DE 31" A 60"	22
DE 61" A 90"	20
MAS DE 90"	18

NOTAS GENERALES:

1. LAS COTAS RIGEN AL DIBUJO
2. TODAS LAS DIMENSIONES DEBERAN SER VERIFICADAS EN SITIO
3. ES OBLIGACION DEL CONTRATISTA DEL SISTEMA DE AIRE ACONDICIONADO, VERIFICAR TODAS LAS DIMENSIONES Y CONDICIONES MOSTRADAS EN LOS PLANOS, NOTIFICANDO A LA COORDINADORA DE OBRA, CUALQUIER DISCREPANCIA Y/O CONFLICTO RELACIONADO CON EL PROYECTO. EL TRABAJO EN EL AREA DEL PROBLEMA SERA SUSPENDIDO HASTA SER APROBADO POR LA COORDINADORA DE OBRA
4. TODAS LAS DIMENSIONES PARA NIVELES ARQUITECTONICOS DEBERAN DE SER VERIFICADAS POR EL INGENIERO ESTRUCTURISTA
5. PARA DIMENSIONES ESTRUCTURALES VERIFICAR CON INGENIERIA CIVIL
6. ELEMENTOS COMO BASES DE EQUIPOS, SOPORTES DE TUBERIAS DE AGUA REFRIGERADA, ASI COMO SUS ELEMENTOS DE FIJACION A MUIROS Y LOSAS, SERAN VERIFICADAS POR LA PARTE ESTRUCTURAL, APROBANDO DICHS ELEMENTOS.
7. LOS PASOS POR LOSA SE VERIFICARAN EN CAMPO, SE COORDINARAN CON LA SUPERVISION, DANDO PARTE AL AREA CIVIL Y ARQUITECTURA, PARA DEFINIR DIMENSIONES Y METODO DE IMPERMEABILIZACION ADECUADO

SIMBOLOGIA



AIRE ACONDICIONADO  
DISTRIBUCIÓN DE DUCTOS

1:125 0.00 1.00 2.00 5.00 7.50 10.00

## CENTRO DE SERVICIO INFONAVIT

### CESI / DELEGACIÓN / ACAPULCO

BLVD. DE LAS NACIONES ESQ. CALLE DIAMANTE LOTE 43 Y 29,  
MANZANA 40, COL. LA ZANJA, PLAYA DIAMANTE, ACAPULCO, GRO.

---

**NOTAS DUCTOS:**

1. TODAS LAS DIMENSIONES DEBERAN SER VERIFICADAS EN SITIO
2. ES OBLIGACION DEL CONTRATISTA DEL SISTEMA DE AIRE ACONDICIONADO, VERIFICAR TODAS LAS DIMENSIONES Y CONDICIONES MOSTRADAS EN LOS PLANOS, NOTIFICANDO A LA COORDINADORA DE OBRA, CUALQUIER DISCREPANCIA Y/O CONFLICTO RELACIONADO CON EL PROYECTO. EL TRABAJO EN EL AREA DEL PROBLEMA SERA SUSPENDIDO HASTA SER APROBADO POR LA COORDINADORA DE OBRA
3. TODOS LOS DUCTOS SE FABRICARAN DE ACUERDO A LAS RECOMENDACIONES QUE DA EL SMACNA PARA FABRICACION DE DUCTOS DE BAJA VELOCIDAD.
4. LAS DIMENSIONES DE LOS DUCTOS ESTAN DADAS EN PULGADAS.
5. EL VOLUMEN DE AIRE ESTA DADO EN PIES CUBICOS POR MINUTO (CFM).
6. LAS TRAYECTORIAS DE LOS DUCTOS SON IDEALES EL INSTALADOR DE AIRE ACONDICIONADO ESTARA OBLIGADO A REALIZAR LOS AJUSTES NECESARIOS EN OBRA. ESTO DEBE DE CUERDARSE AJUSTAR ESTOS ELEMENTOS A LA ESTRUCTURA O EVITAR INTERFERENCIAS CON OTRAS INSTALACIONES. ESTOS CAMBIOS DEBERAN DE ESTAR REFLEJADOS EN LOS PLANOS AS-BUILT QUE EL INSTALADOR PRESENTARA AL TERMINO DE LA OBRA.
7. SE DEBERA DE TOMAR EN CUENTA QUE LAS DIMENSIONES DE DUCTOS SON NETAS PARA EFECTOS REALES DEBERA DE TOMARSE EN CUENTA UNA PULGADA ADICIONAL POR EFECTO DEL AISLAMIENTO PARA TENER LAS DIMENSIONES FISICAS REALES DE LOS DUCTOS
8. LOS DUCTOS DE AIRE ACONDICIONADO SE FABRICARAN USANDO EL SISTEMA PIRALLI O EQUIVALENTE. PANELES DE ESPUMA POLIISOCIANURATO (PIR) CON 30 KG/MS ESPESOR 20MM, RECUBIERTO POR AMBOS LADOS CON ALUMINIO GOTRADO PURO DE 80 MICRONES PARA DUCTOS INTERIORES Y PANELES DE ESPUMA POLIISOCIANURATO (PIR) CON 40 KG/MS ESPESOR 20MM, RECUBIERTO POR AMBOS CARAS CON ALUMINIO GOTRADO PURO DE 80 MICRONES. NO SE REQUIERE ACABADO EXTERIOR PARA LOS DUCTOS
9. SE USARAN VARILLAS DE REFUERZO, CLIPS Y DEMAS ACCESORIOS PARA EL SISTEMA DE DUCTERIA TIPO PIRALLI, TAL COMO SE RECOMIENDA POR EL FABRICANTE.
10. EL CONTRATISTA DE HVAC, DEBERA DE CHECAR SU INSTALACION CON LAS DEMAS INSTALACIONES PARA EVITAR CRUCES DE INSTALACION, ASI COMO DEBERA DE COORDINARSE CON EL SUPERVISOR DE OBRA PARA DEFINIR LAS ALTURAS CORRECTAS DE INSTALACION.
11. EL CONTRATISTA DEBERA DE ENTREGAR UN JUEGO DE PLANOS ACTUALIZADOS AL TERMINAR LA OBRA.
12. SE DEBERAN DE ENTREGAR CERTIFICADOS DE CALIDAD Y MANUALES DE INGENIERIA DEBIDAMENTE CERTIFICADOS DE ACUERDO A LAS NORMATIVIDADES EXISTENTES DE CADA EQUIPO A INSTALAR
13. EL CONTRATISTA DEL SISTEMA DE AIRE ACONDICIONADO ENTREGARA PLANOS AS-BUILT DE LA INSTALACION GENERAL DEL SISTEMA DE AIRE ACONDICIONADO, ASI COMO CARTAS RESPONSIVAS DECLARANDO EL BUEN FUNCIONAMIENTO DEL MISMO
14. PARA AUTORIZAR CAMBIOS DE EQUIPOS DE AIRE ACONDICIONADO EL INSTALADOR DEBERA TENER LA APROBACION DEL PROYECTISTA DE AIRE ACONDICIONADO, YA QUE CADA MARCA DE EQUIPOS DE AIRE ACONDICIONADO TIENE EN SUS DIMENSIONES, ESPECIFICACIONES ELECTRICAS Y PESOS DE DICHS EQUIPOS Y ESTO SE DEBERA DE CHECAR CON LOS DIVERSOS PROYECTOS QUE PUEDEN SER AFECTADOS POR DICHS CAMBIOS
15. EL CONTRATISTA DEL SISTEMA DE AIRE ACONDICIONADO DEBERA BALANCEAR EL SISTEMA PARA TENER UN OPTIMO FUNCIONAMIENTO.

**PROYECTO EJECUTIVO**  
**AIRE ACONDICIONADO**

PLANO:  
DISTRIBUCIÓN DE DUCTOS PLANTA BAJA

CROQUIS DE LOCALIZACIÓN

NÚMERO DEL PLANO:  
A-E-PL-AA-008-00

UBICACIÓN DEL ARCHIVO:

**SELO**

Este plano sustituye a los anteriores

REVISIÓN - 00 02 mayo del 2018

**USO ESPECÍFICO DEL PREDIO:**

**TIPO DE TRÁMITE:**

**DATOS DEL PROPIETARIO**

NOMBRE: No.:

CALLE: No.:

COLONIA: No.:

DELEGACIÓN: No.:

TELÉFONO: No.:

FIRMA: No.:

**DATOS DEL D.R.O**

NOMBRE: No.:

CEDULA PROFESIONAL: No.:

DIRECCIÓN: No.:

ENTRE LA CALLE: No.:

Y LA CALLE: No.:

COLONIA: No.:

DELEGACIÓN: No.:

TELÉFONO: No.:

FIRMA: No.:

**CALCULISTA MECÁNICO**

NOMBRE: GERARDO MIGUEL JURADO DOMÍNGUEZ

CEDULA PROFESIONAL: 6146259

DIRECCIÓN: Río Amazonas 30, Piso 1, Col. Cuauhtémoc

DELEGACIÓN: Cuauhtémoc, Ciudad de México

TELÉFONO MÓVIL: (044) 55-39-28-20-91

FIRMA: No.:

**DATOS DEL PREDIO**

CLAVE CATASTRAL: No.:

ÁREA: M2.

LOTE: No.:

MEDIDA DEL FRENTE: FONDO: m

DIRECCIÓN: No.:

ENTRE LA CALLE: No.:

Y LA CALLE: No.:

COLONIA: No.:

DELEGACIÓN: No.:

DICTAMEN DE USO DE SUELO

No. de FOLIO: No.:

FECHA: No.:

**DATOS GENERALES**

**USO**

HABITACIONAL

UNIFAMILIAR

PLURIFAMILIAR (CONDOMINIO)

COMERCIAL

SERVICIOS

INDUSTRIAL

**NORMATIVIDAD**

CONCEPTO	NORMA	PROYECTO	OP.
ALTURA MÁXIMA PERMITIDA			
COEFICIENTE DE OCUPACIÓN DEL SUELO			
COEFICIENTE DE UTILIZACIÓN DEL SUELO			
COEFICIENTE DE ABSORCIÓN DEL SUELO			
PORCENTAJE DEL ÁREA LIBRE			
RESTRICCIÓN AL FRENTE			
CAJONES DE ESTACIONAMIENTO			
RESTRICCIÓNES DIC. USO DE SUELO			

**DATOS DE LA CONSTRUCCIÓN**

CONCEPTO	A. CONSTRUIDA	OBRA NUEVA	REGULARIZACIÓN	LEGENDA ANTERIOR
SOTANO				
PLANTA BAJA				
1er NIVEL				
MEZZANINE				
2do. NIVEL				
3er NIVEL				
VOLADOS				
ESTACIONAMIENTO				
OTROS				
TOTAL DE M <sup>2</sup>				
BARDEO ML.				
ALINEAMIENTO ML.				
DEMOLICIÓN				

ESCALA: 1:125

COTAS: METROS

CLAVE: AA-08 A

**SELO**

Este plano sustituye a los anteriores

REVISIÓN - 00 02 mayo del 2018

PLANO APTO PARA CONSTRUCCIÓN