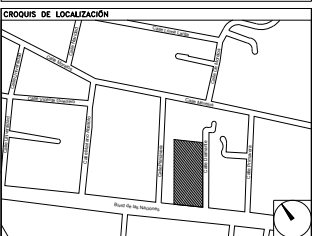


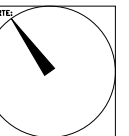
PROYECTO EJECUTIVO
AIRE ACONDICIONADO

PLANOS: DETALLE DE BASES DE TUBERIAS



NÚMERO DEL PLANO:
A-E-PL-AA-011-00

LUBICACIÓN DEL ARCHIVO:



USO ESPECÍFICO DEL PREDIO:
TIPO DE TRÁMITE:

DATOS DEL PROPIETARIO		DATOS GENERALES	
NOMBRE:	No.:	DATOS DEL PREDIO	
CALLE:		CLAVE CATASTRAL:	USO
COLONIA:		ÁREA:	M2
DELEGACIÓN:		LOTE:	M2
TELÉFONO:		MEDIDA DEL FRENTE:	FONDO: m
FIRMA:		DIRECCIÓN:	No OFICIAL: m
DATOS DEL D.R.O		CALLE:	PLURIFAMILIAR (CONDOMINIO)
NOMBRE:		ENTRE LA CALLE Y LA CALLE:	COMERCIAL
CEDULA PROFESIONAL:		COLONIA:	SERVICIOS
DIRECCIÓN:		DELEGACIÓN:	INDUSTRIAL
TELÉFONO:		DICTAMEN DE USO DE SUELO	
FIRMA:		No. DE FOLIO:	FECHA:
CALCULISTA MECÁNICO		NORMATIVIDAD	
NOMBRE:		CONCEPTO	
CEDULA PROFESIONAL:		ALTA MÁXIMA PERMITIDA	
DIRECCIÓN:		COEFICIENTE DE OCUPACIÓN DEL SUELO	
TELÉFONO:		COEFICIENTE DE UTILIZACIÓN DEL SUELO	
FIRMA:		COEFICIENTE DE ABSORCIÓN DEL SUELO	
		PORCENTAJE DEL ÁREA LIBRE	
		RESTRICCIÓN AL FRENTE	
		CAJONES DE ESTACIONAMIENTO	
		RESTRICCIONES DIC. USO DE SUELO	

RIVERO BORRELL - GUTIERREZ ingenor
ARQUITECTOS

DATOS DE LA CONSTRUCCION

CONCEPTO	A. CONSTRUIDA			OBRAS NUEVAS			REGULARIZACION			LICENCIA ANTERIOR		
	NO. LIC.	PRECIO	METROS	NO. LIC.	PRECIO	METROS	NO. LIC.	PRECIO	METROS	NO. LIC.	PRECIO	METROS
SOTANO												
PLANTA BAJA												
1er NIVEL												
MEZZANINE												
2do NIVEL												
3er NIVEL												
VOLADOS												
ESTACIONAMIENTO												
OTROS												
TOTAL DE M ²												
BARDEO ML												
ALINEAMIENTO ML												
DEMOLICION												

SELO

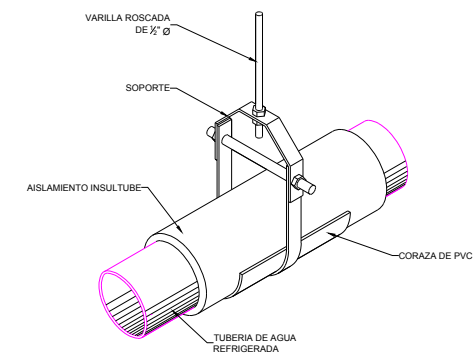
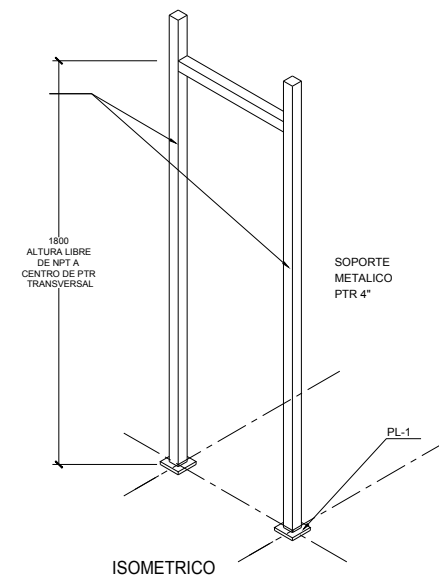
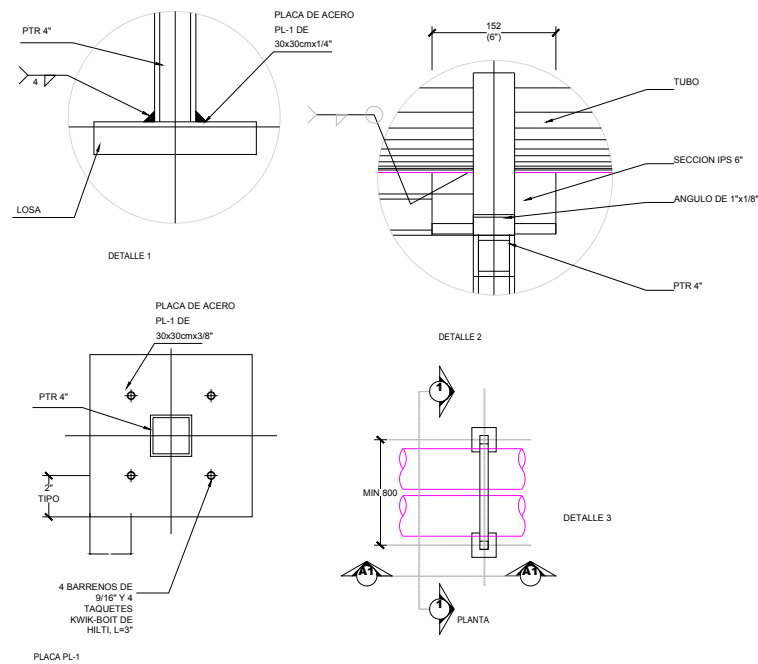
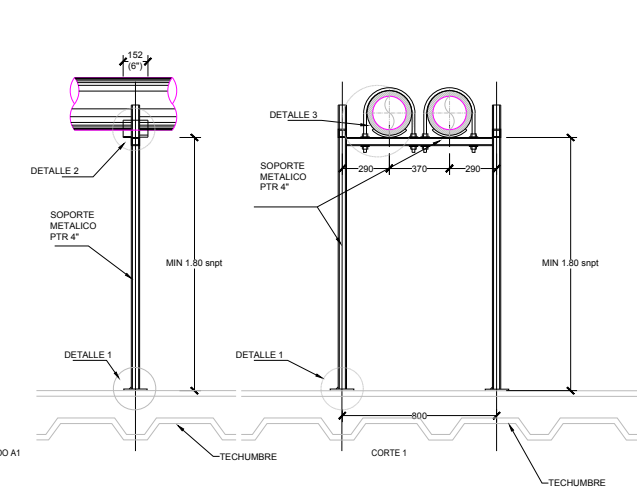
ESCALA: S/E

COTAS: METROS

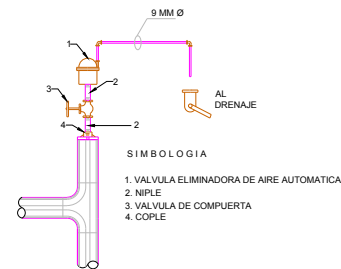
CLAVE: AA-11

Este plano sustituye a los anteriores

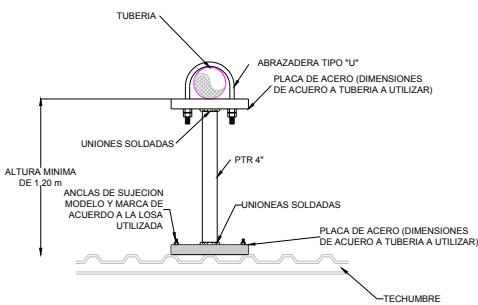
REVISIÓN - 00 02 mayo del 2018



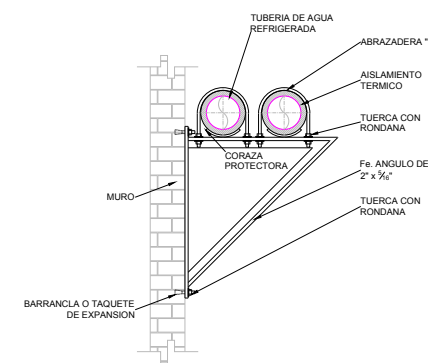
DETALLE DE SOPORTE DE TUBERIA DE AGUA REFRIGERADA



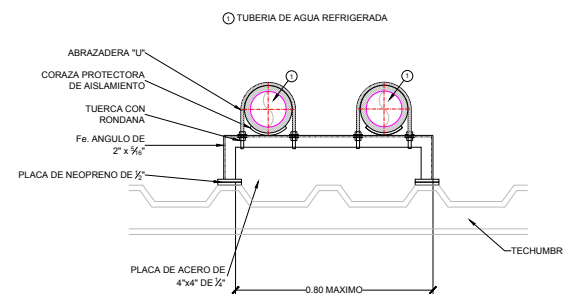
DETALLE TIPO PARA VALVULA ELIMINADORA DE AIRE



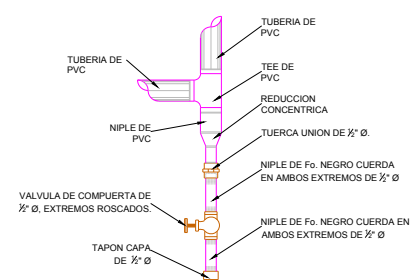
DETALLE DE SOPORTE INDIVIDUAL DE TUBERIAS ANCLADAS AL PISO. (TUBERIAS ALTAS)



DETALLE DE CAMA DE TUBERIAS ADOSADAS A MURO



DETALLE DE SOPORTE DE TUBERIAS ANCLADO AL PISO. (TUBERIAS BAJAS)



DETALLE DE DRENAJE DE VERTICALES DE TUBERIAS

PLANO APTO PARA CONSTRUCCION