

**CENTRO DE SERVICIO INFONAVIT**  
**CESI / DELEGACIÓN / ACAPULCO**  
**BLVD. DE LAS NACIONES ESQ. CALLE DIAMANTE LOTE 43 Y 29,**  
**MANZANA 40, COL. LA ZANJA, PLAYA DIAMANTE, ACAPULCO, GRO.**

- NOTAS GENERALES:**
- 1 LAS DIMENSIONES ESTÁN DADAS EN CENTÍMETROS, LOS NIVELES EN METROS, EXCEPTO DONDE SE INDIQUE OTRA UNIDAD.
  - 2 VERIFICAR DIMENSIONES, PÁÑOS Y NIVELES DE PISO TERMINADO EN PLANOS ARQUITECTÓNICOS Y EN OBRA, LOS CUALES RISEN SOBRE NIVELES DE ESTRUCTURA Y QUE DE EXISTIR DIFERENCIA INFORMAR DE INMEDIATO AL DESPACHO DE ARQUITECTURA.
  - 3 MATERIALES:
    - a) TODO EL ACERO EN PLACAS Y PERFILES ESTRUCTURALES SERÁ A-50  $f_y=3515\text{kg/cm}^2$  Y CUMPLIRÁN NORMAS DE A.S.T.M.
    - b) TORNILLOS ASTM A-325M DE ALTA RESISTENCIA, TUERCAS ASTM-563 GRADO C, ARANDELAS ASTM F-436.
    - c) BARRENOS TIPO ESTÁNDAR
    - d) TODA LA SOLDADURA DE TALLER Y CAMPO SERÁ DE LA SERIE E-70x Y SE APLICARÁ SEGÚN NORMAS DE A.S.W.S.
    - e) SE APLICARÁ UNA CAPA DE PINTURA DRY-FALL RESISTENTE AL OXÍDO, DEBERÁ QUEDAR UN ESPESOR MÍNIMO DE 75 MICRAS. FINALMENTE SE APLICARÁN CAPAS DE PINTURA INTUMESCENTE FIRE CONTROL (PROTECCIÓN PASIVA CONTRA FUEGO) CON EQUIPO AIRLESS SPRAYER, OBTENIENDO UN ESPESOR MÍNIMO DE 1200 MICRAS.
    - f) LAS PINTURAS OCUPADAS SERÁN DE LA MARCA SHERWIN WILLIAMS, COLOR BLANCO.
  - 4 NOTACIÓN MANUAL IMCA.
  - 5 EL FABRICANTE DE LA ESTRUCTURA DEBERÁ HACER PLANOS DE TALLER QUE SERÁN REVISADOS POR LA SUPERVISIÓN.
  - 6 TODA SOLDADURA NO INDICADA SERÁ UN CORDÓN CORRIDO A TODO ALREDEDOR DEL ESPESOR MENOR DE LAS PLACAS Y/O ELEMENTOS POR SOLDAR.
  - 7 TODAS LAS CONEXIONES ATORNILLADAS CON PERNAS A-325 DEBEN SER INSTALADAS DE ACUERDO CON LA ÚLTIMA ESPECIFICACIÓN "SPECIFICATION FOR STRUCTURAL JOINTS USING ASTM 325 BOLTS".
  - 8 EL ANCHO DE PLACA DEBE SER EL MISMO QUE PARA CADA TRABE SEGÚN CORRESPONDA, ASÍ COMO LOS BARRENOS SERÁN AL GRANEL DE CADA UNA DE LAS VIGAS QUE APLICHE.

**PROYECTO EJECUTIVO ESTRUCTURAL**

PLANO: ESTRUCTURA Y CONEXIONES PARA ELEVADOR



NÚMERO DEL PLANO: A-E-PL-E-018-00  
 UBICACIÓN DEL ARCHIVO:



**NOMENCLATURA**

C	COLUMNA
TM	TRABE METÁLICA
N.P.T.	NIVEL PISO TERMINADO
N.S.E.	NIVEL SUPERIOR ESTRUCTURA
CNX	CONEXIÓN

**USO ESPECÍFICO DEL PREDIO:**  
**TIPO DE TRÁMITE:**

DATOS DEL PROPIETARIO		DATOS DEL PREDIO		USO
NOMBRE:	No.:	DATOS DEL PREDIO		USO
CALLE:		ÁREA:	M2.	HABITACIONAL <input type="checkbox"/>
COLOMNA:		LOTE:		UNIFAMILIAR <input type="checkbox"/>
DELEGACIÓN:		MEDIDA DEL FRENTE:	FONDO: m	PLURIFAMILIAR (CONDOMINIO) <input type="checkbox"/>
FIRMA:		DIRECCIÓN:	No OFICIAL:	COMERCIAL <input type="checkbox"/>
DATOS DEL D.R.O		ENTRE LA CALLE:		SERVICIOS <input type="checkbox"/>
NOMBRE:		Y LA CALLE:		INDUSTRIAL <input type="checkbox"/>
CEDULA PROFESIONAL:		COLOMNA:		
DIRECCIÓN:		DELEGACIÓN:		
DELEGACIÓN:		DICTAMEN DE USO DE SUELO		
TELÉFONO:		No. DE FOLIO:	FECHA:	
FIRMA:		NORMATIVIDAD		
CALCULISTA ESTRUCTURAL		CONCEPTO		
NOMBRE: GUSTAVO LÓPEZ ROJAS		NORMA		
CEDULA PROFESIONAL: 8570864		PROYECTO		
DIRECCIÓN: Río Amacuzac 20, Piso 1, Col. Cuauhtémoc.		DIF.		
DELEGACIÓN: Cuauhtémoc, Ciudad de México.		ALTIMETRIA		
TELÉFONO: (044) 55-48-51-36-09		COEFICIENTE DE UTILIZACIÓN DEL SUELO		
FIRMA:		COEFICIENTE DE ABSORCIÓN DEL SUELO		
FIRMA:		PORCENTAJE DEL ÁREA LIBRE		
		RESTRICCIÓN AL FRENTE		
		CAJONES DE ESTACIONAMIENTO		
		RESTRICCIONES DIC. USO DE SUELO		

**RIVERO BORRELL - GUTIERREZ**  
**ARQUITECTOS ingenor**

**DATOS DE LA CONSTRUCCIÓN**

CONCEPTO	A. CONTRIBUIVA	OBRA NUEVA	REGULARIZACIÓN	LICENCIA ANTERIOR	
				No. LIC.	FECHA
SOTANO					
PLANTA BAJA					
1er NIVEL					
MEZZANINE					
2do. NIVEL					
3er NIVEL					
VOLADOS					
ESTACIONAMIENTO					
OTROS					
TOTAL DE M <sup>2</sup>					
BARDEO ML					
ALINEAMIENTO ML					
DEMOLICIÓN					

ESCALA: INDICADA

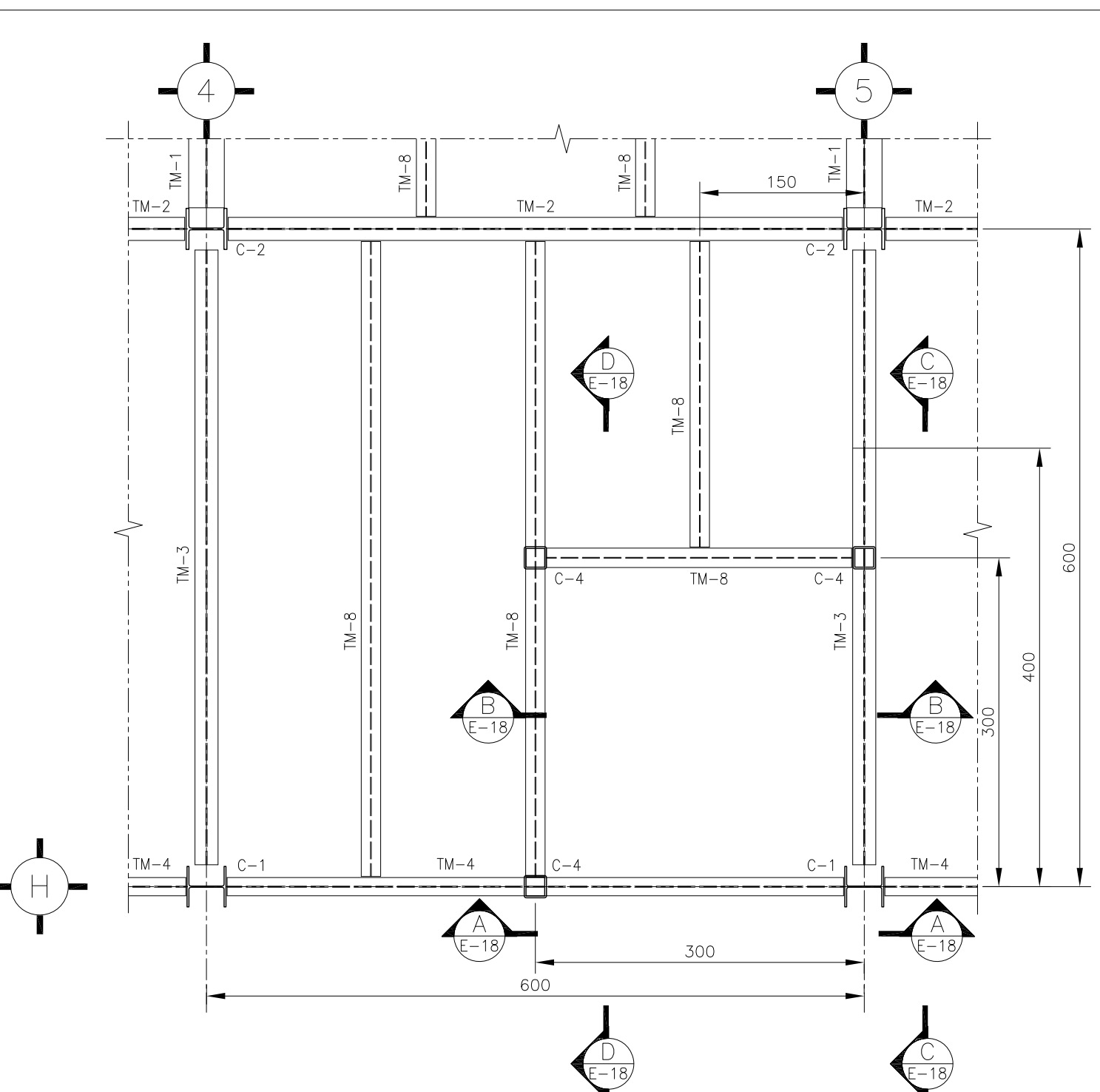
COTAS: METROS

CLAVE: E-18

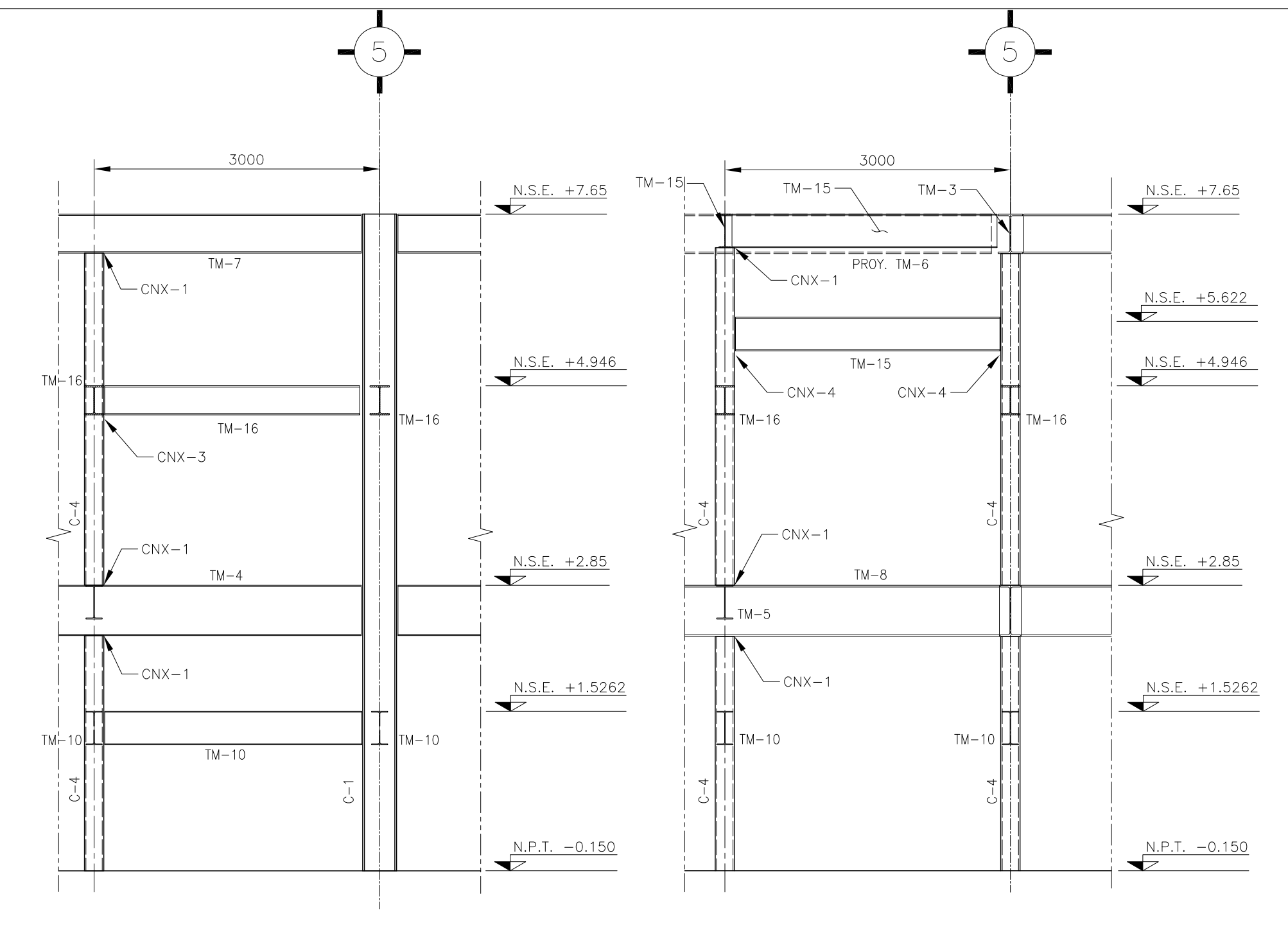
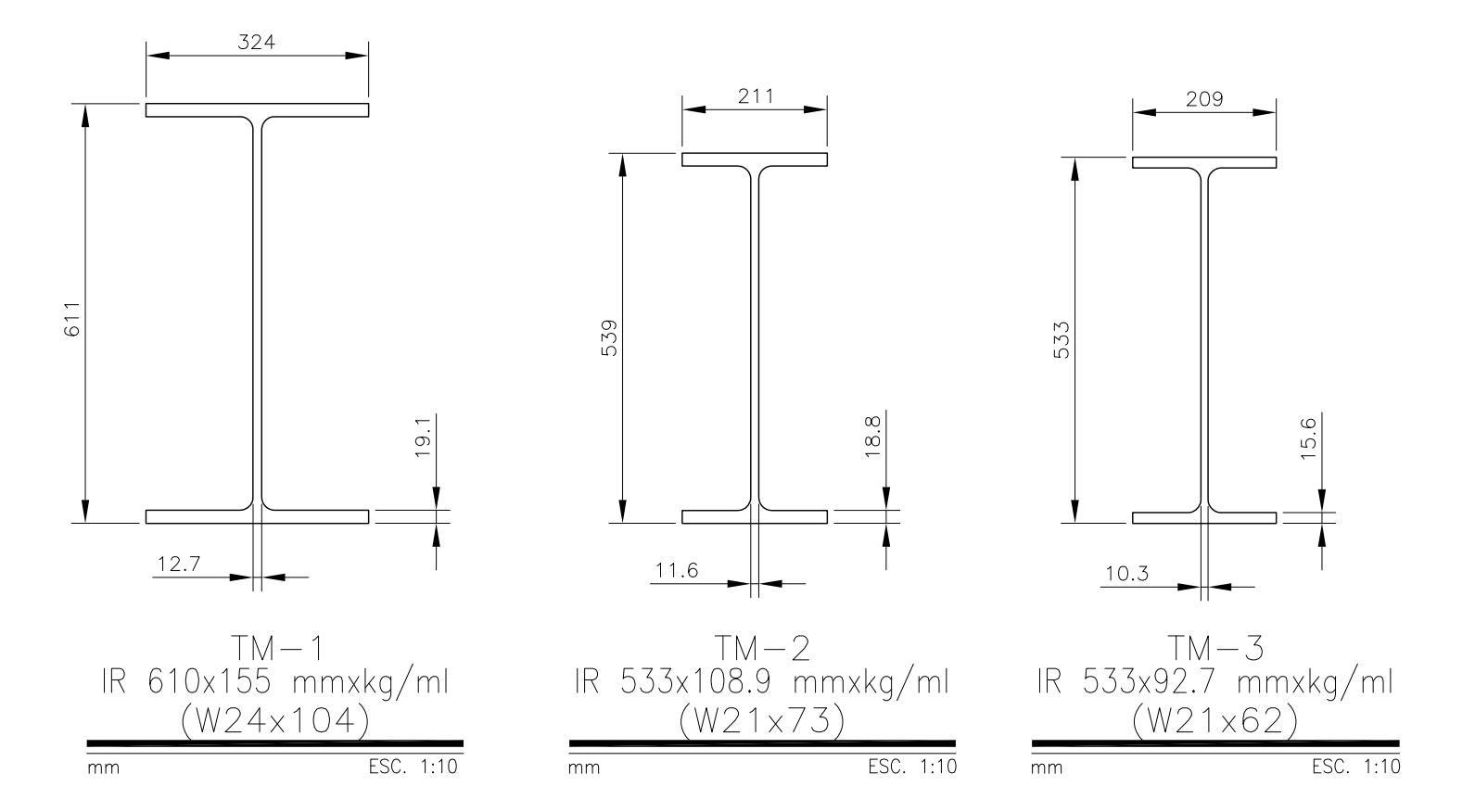
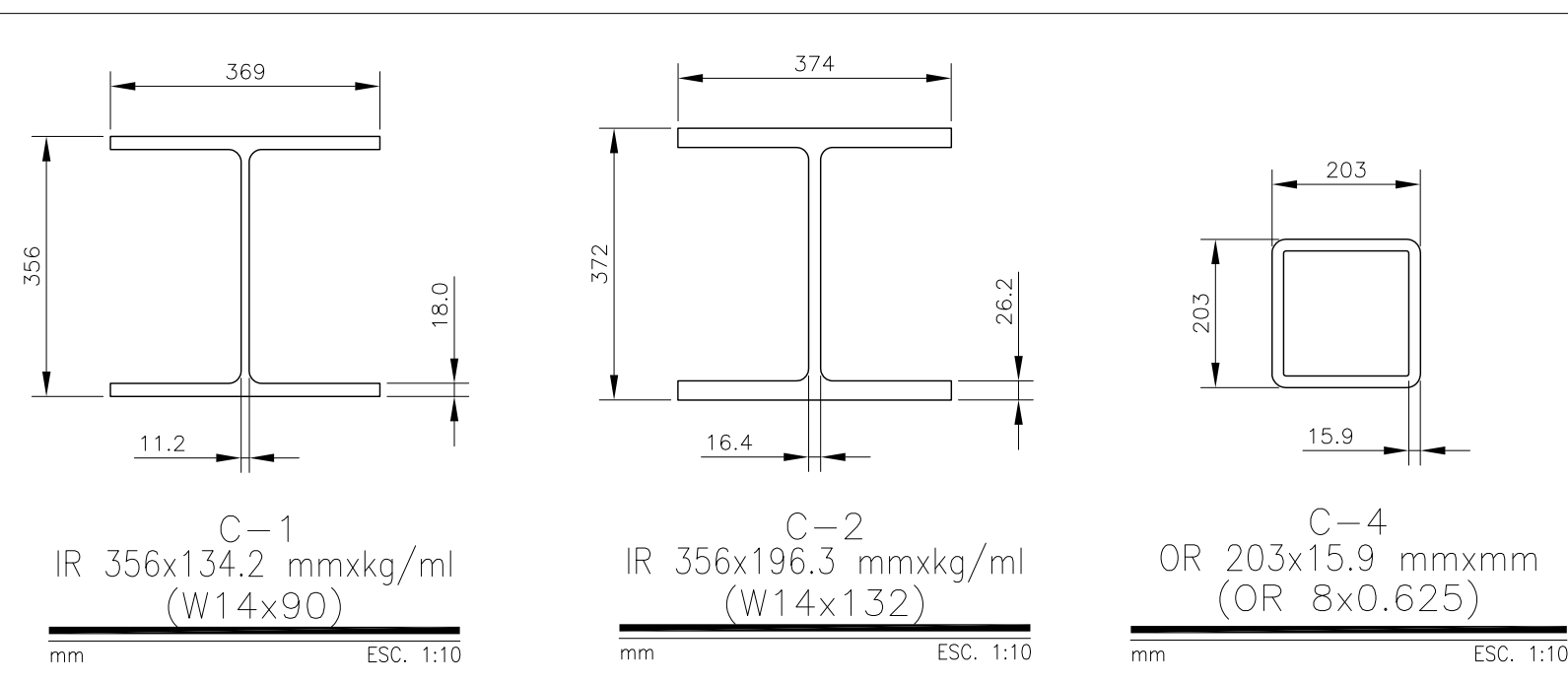
**SELO**

Este plano sustituye a los anteriores

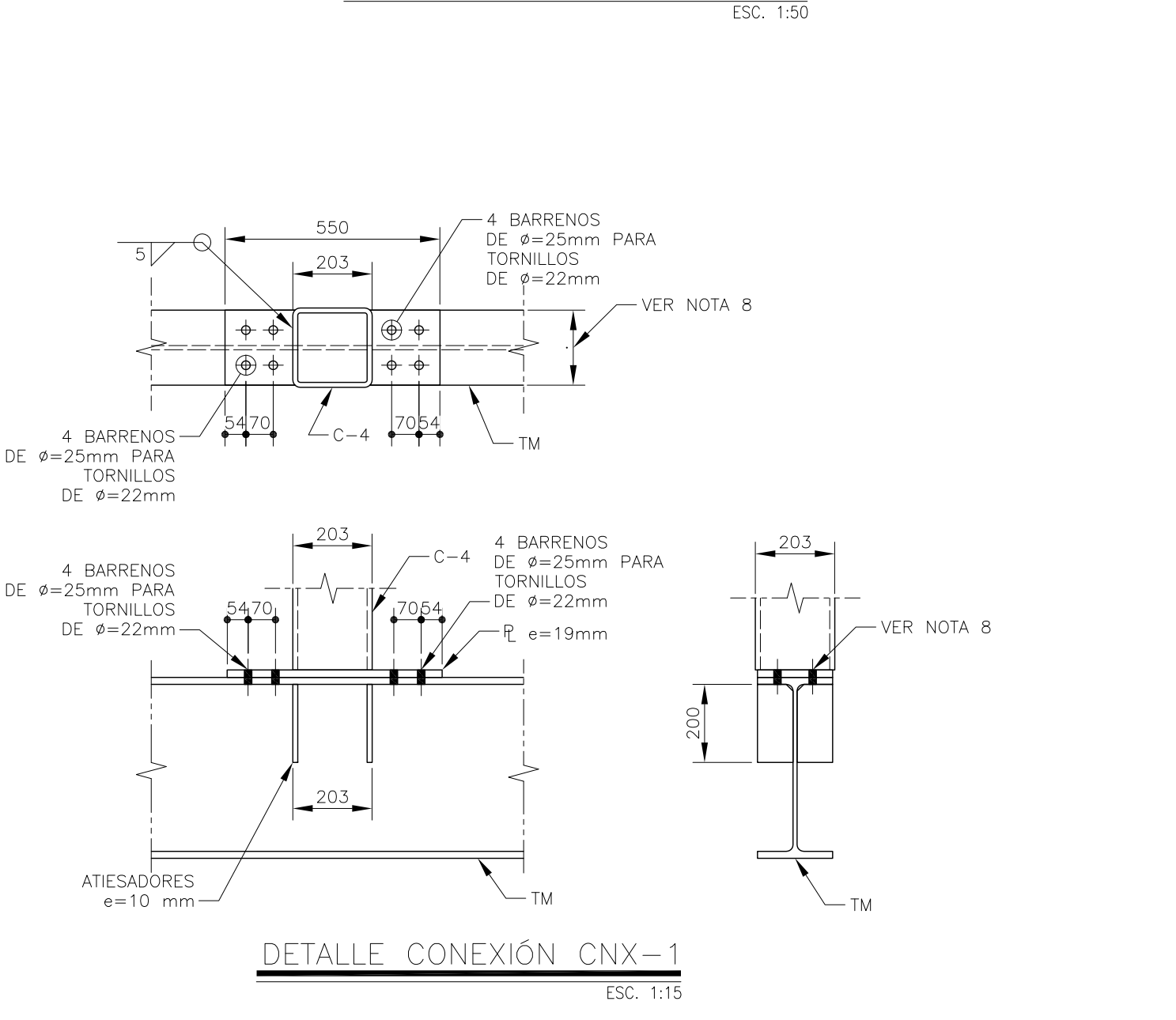
**REVISIÓN - 00 02 de mayo del 2018**



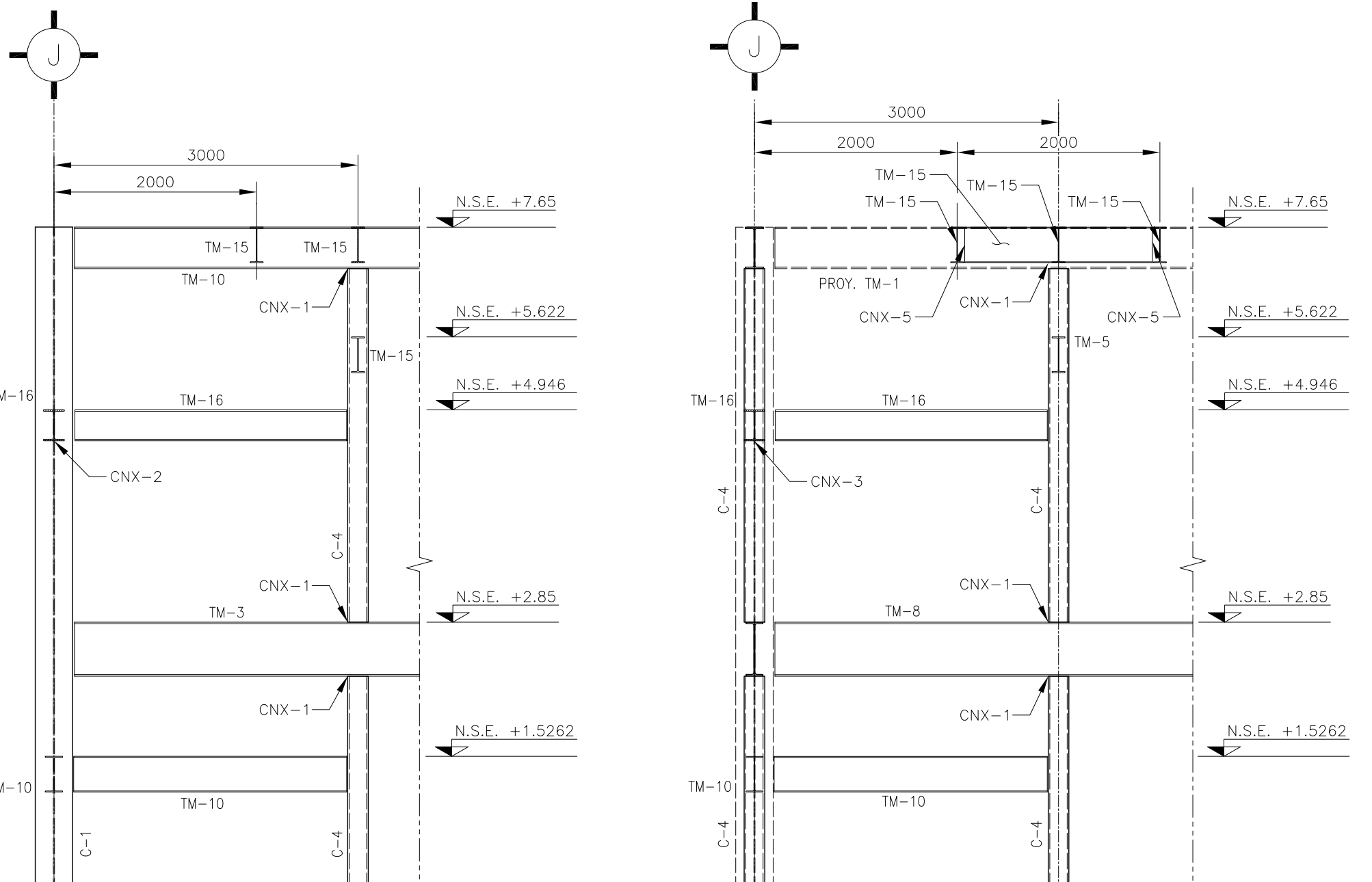
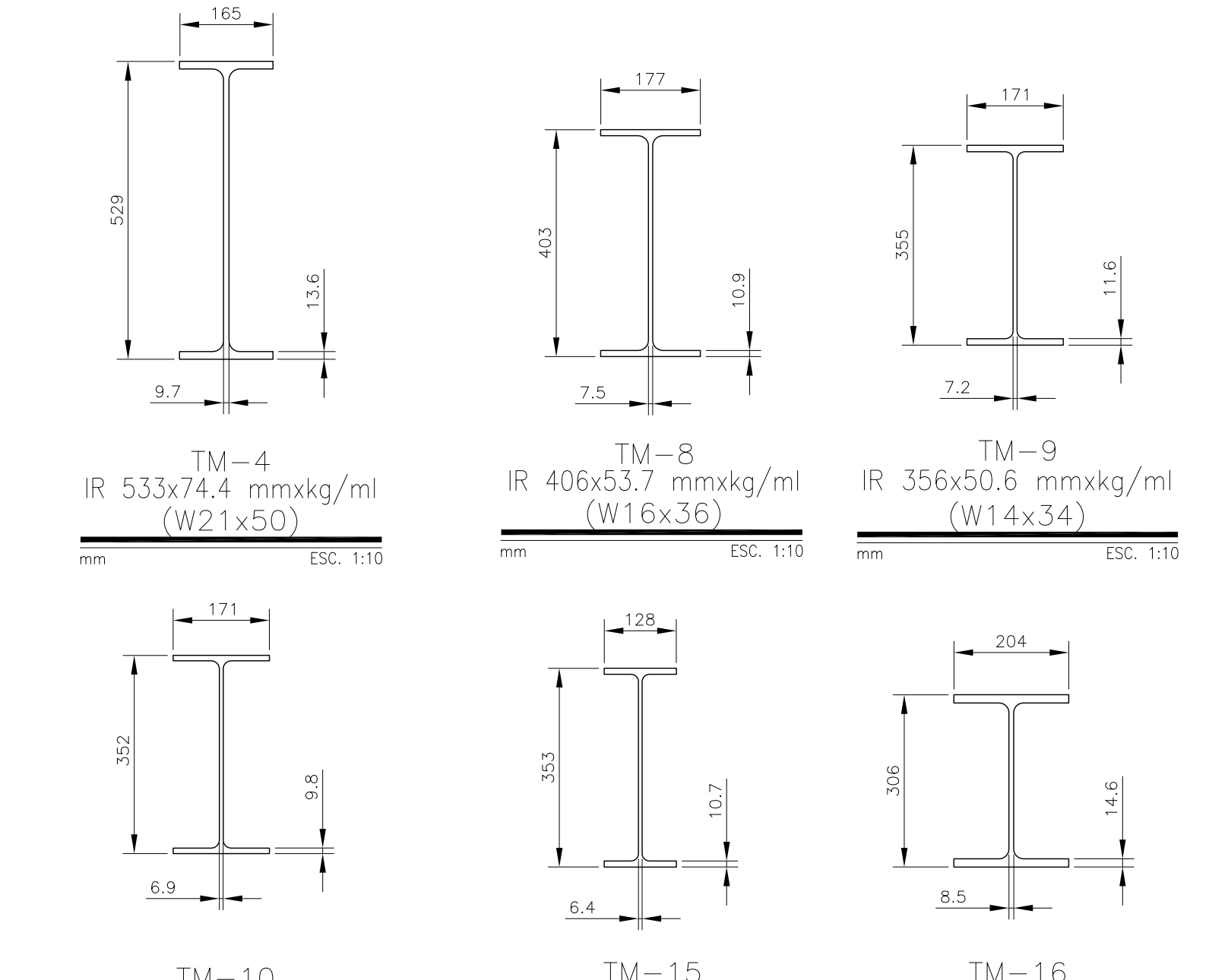
**PLANTA ELEVADOR, NIVEL N1**  
 ESC. 1:50



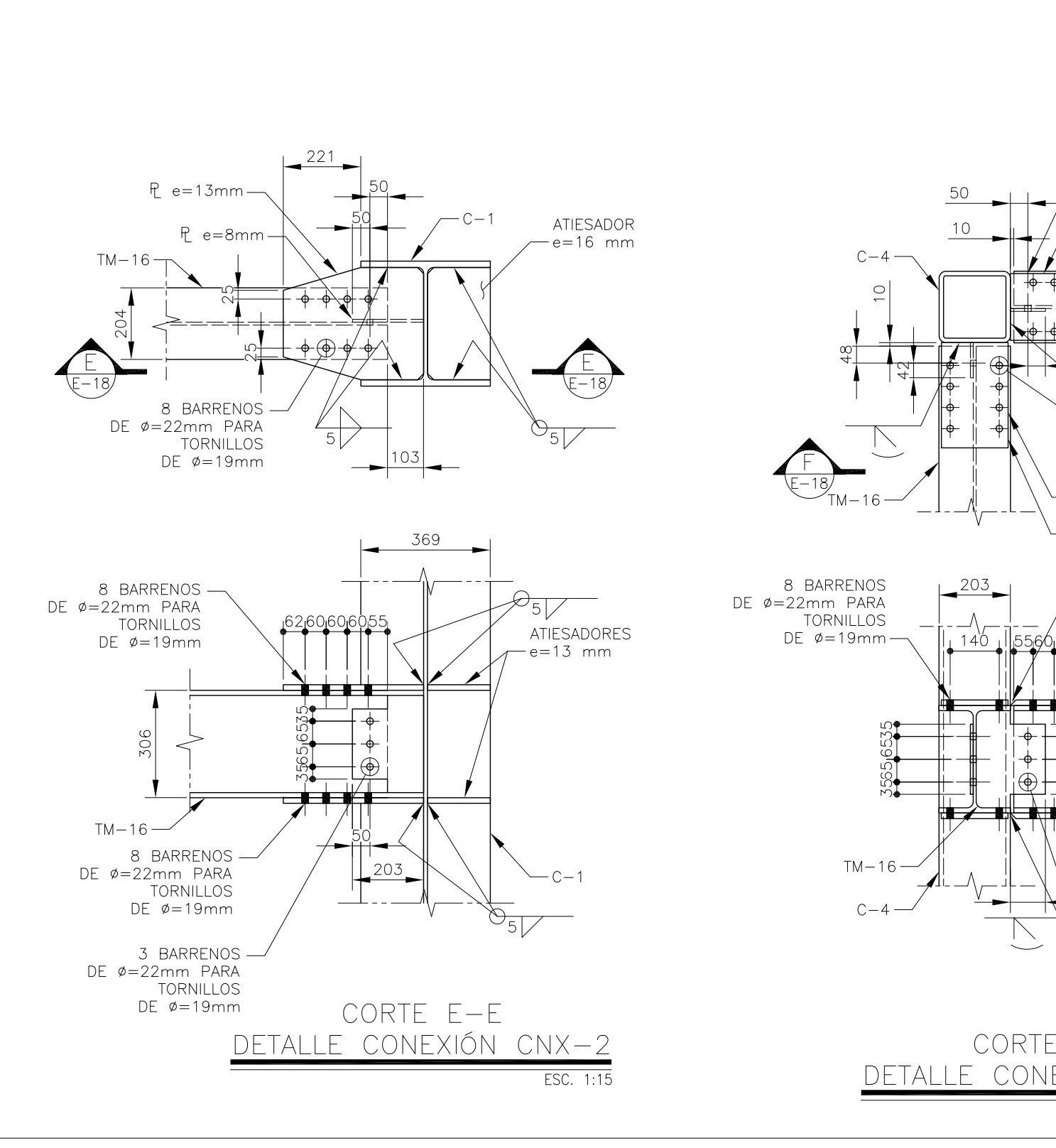
**CORTE A-A** ESC. 1:50  
**CORTE B-B** ESC. 1:50



**DETALLE CONEXIÓN CNX-1**  
 ESC. 1:15

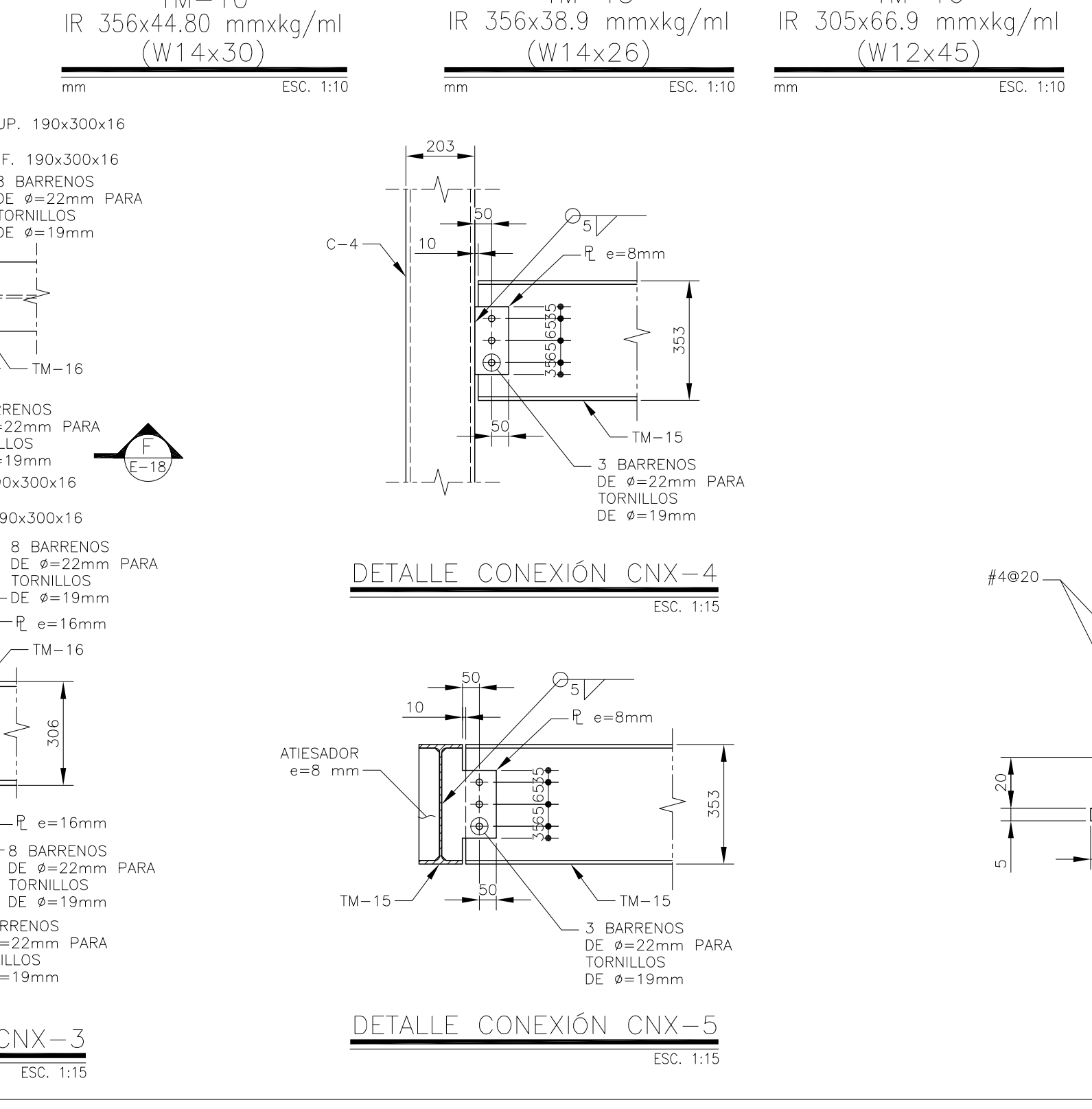


**CORTE C-C** ESC. 1:50  
**CORTE D-D** ESC. 1:50



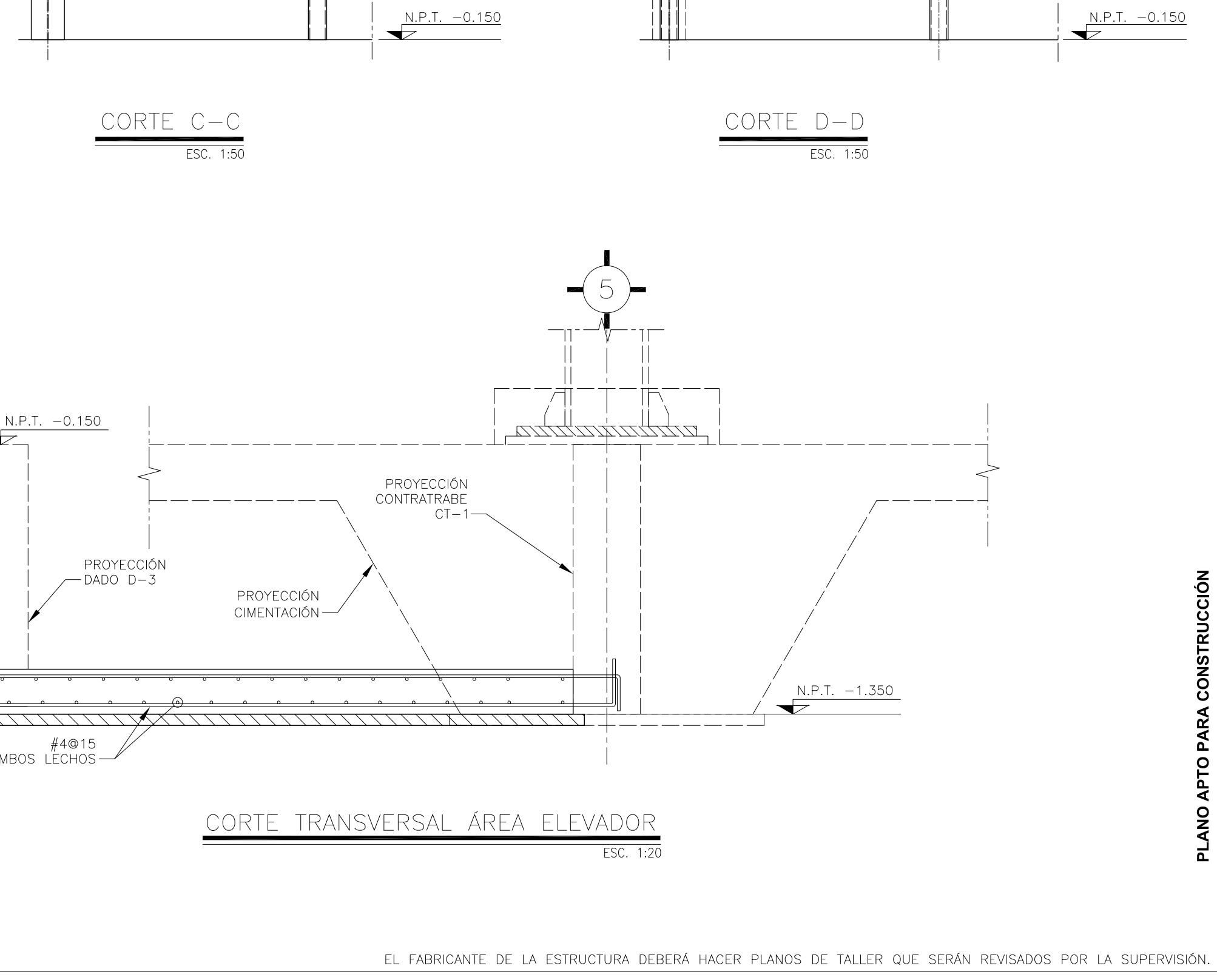
**CORTE E-E**  
**DETALLE CONEXIÓN CNX-2**  
 ESC. 1:15

**CORTE F-F**  
**DETALLE CONEXIÓN CNX-3**  
 ESC. 1:15



**DETALLE CONEXIÓN CNX-4**  
 ESC. 1:15

**DETALLE CONEXIÓN CNX-5**  
 ESC. 1:15



**CORTE TRANSVERSAL ÁREA ELEVADOR**  
 ESC. 1:20

EL FABRICANTE DE LA ESTRUCTURA DEBERÁ HACER PLANOS DE TALLER QUE SERÁN REVISADOS POR LA SUPERVISIÓN.