

**CENTRO DE SERVICIO INFONAVIT
CESI / DELEGACIÓN / ACAPULCO**
BLVD. DE LAS NACIONES ESQ. CALLE DIAMANTE LOTE 43 Y 29,
MANZANA 40, COL. LA ZANJA, PLAYA DIAMANTE, ACAPULCO, GRO.

**PROYECTO EJECUTIVO
INSTALACIÓN PCI**

PLANOS: SISTEMA DE PROTECCION CONTRA INCENDIO
DISTRIBUCION DE TUBERIA ESTACIONAMIENTO



NÚMERO DEL PLANO:
A-E-PL-PCI-003-00

UBICACIÓN DEL ARCHIVO:



NOTAS GENERALES

HORANTES:
SALIDAS DE DESCARGA, LOS CUALES DEBEN ESTAR CONECTADOS MEDIANTE UNA VALVULA ANGULAR, A UN TRAMO DE MANGUERA CON SU CHIFLON DE DESCARGA, ESTANDO CONTENIDOS ESTOS ELEMENTOS DENTRO DE UN GABINETE METALICO.

GABINETE DE PROTECCION CONTRA INCENDIO:
CONJUNTO FORMADO POR EL GABINETE METALICO, LA VALVULA ANGULAR DE SECCIONAMIENTO, EL PORTAMANGUERA, LA MANGUERA CON SU CHIFLON Y UN EXTINTOR.

MANGUERA:
LA MANGUERA DEBE SER DE MATERIAL 100% SINTETICO, CON RECUBRIMIENTO INTERIOR DE NEOPRENO Y PRUEBA DE ACIDOS, ALKALIS, GASOLINA, FONGOS, ETC. TAMBIEN DEBERA SER A PRUEBA DE TORSIONES Y CON EXPANSION LONGITUDINAL Y SECCIONAL MINIMA. EL DIAMETRO SERA DE 38 MM. Y UNA LONGITUD DE 30.00 MTS.

CHIFLONES:
DEBE TENER UN CHIFLON TIPO NIEBLA DE TRES PASOS DE 38 MM. DE DIAMETRO, DEBEN ESTAR CONSTRUCTOS DE BRONCE Y PLASTICO, CON ROSCA HEMERA EN LA ENTRADA.

EXTINTOR:
SERA DEL TIPO ABC, CON CAPACIDAD DE 9 KG. DE POLVO QUIMICO.

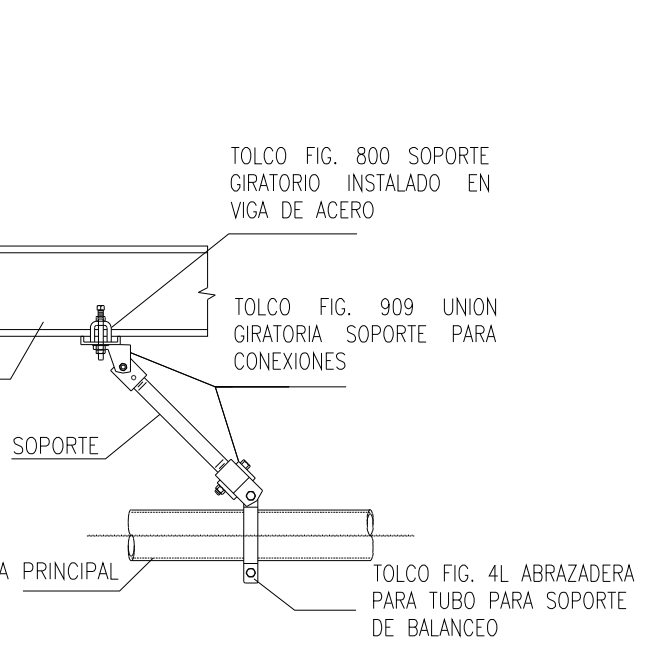
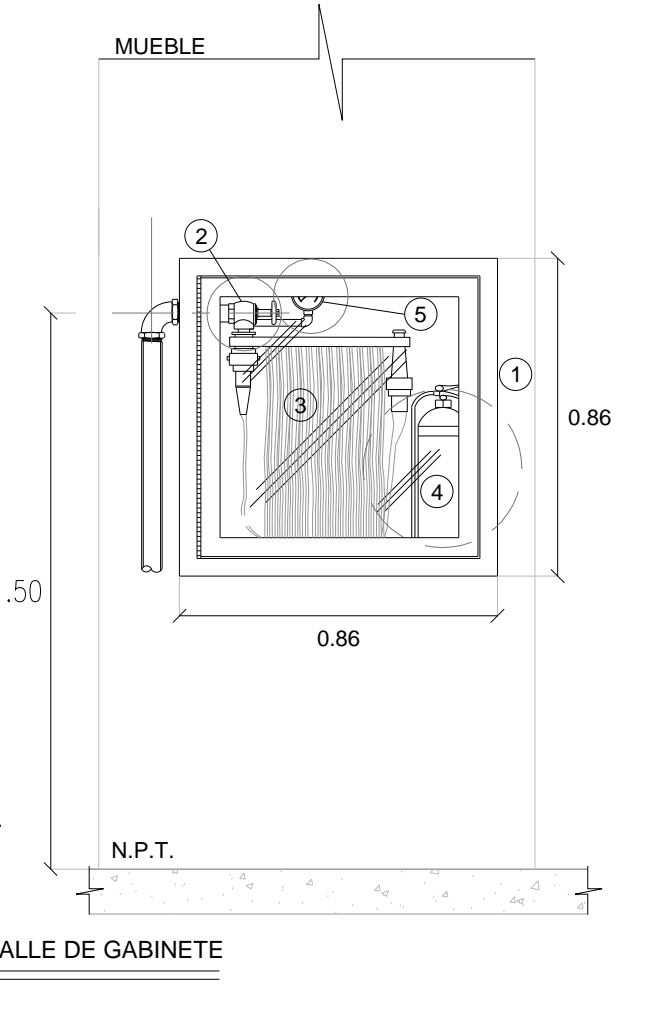
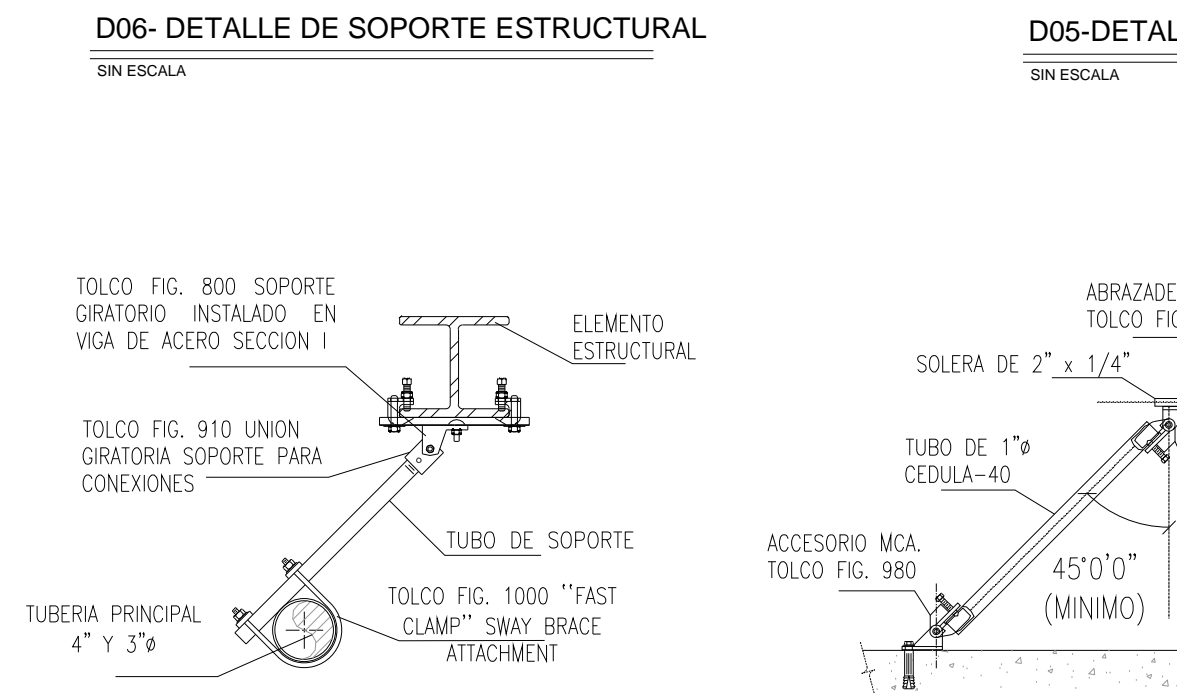
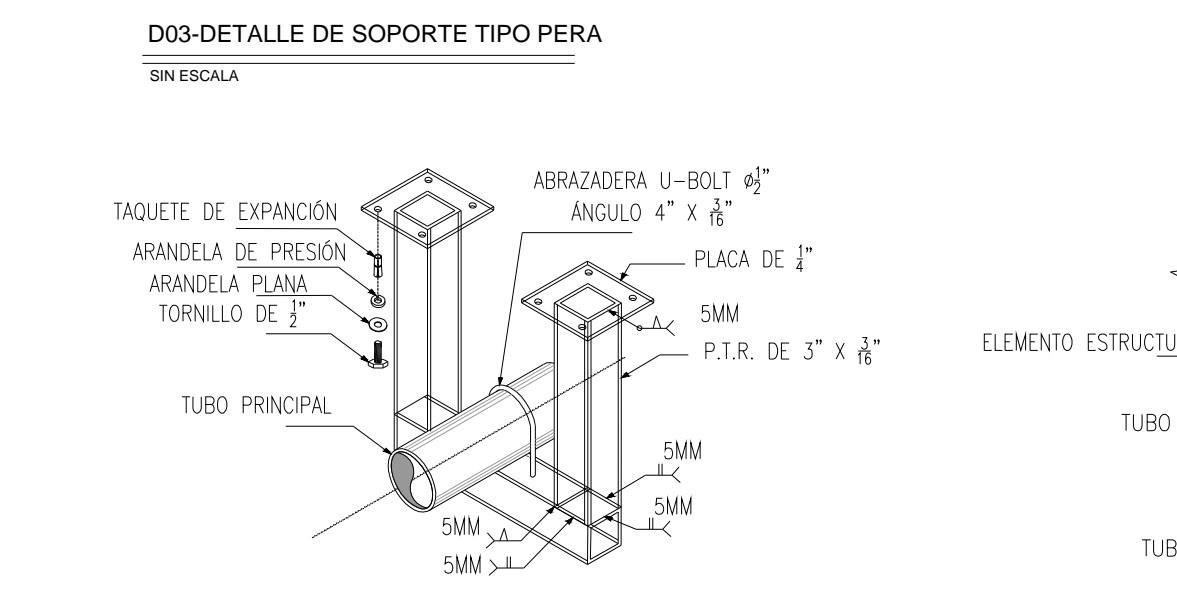
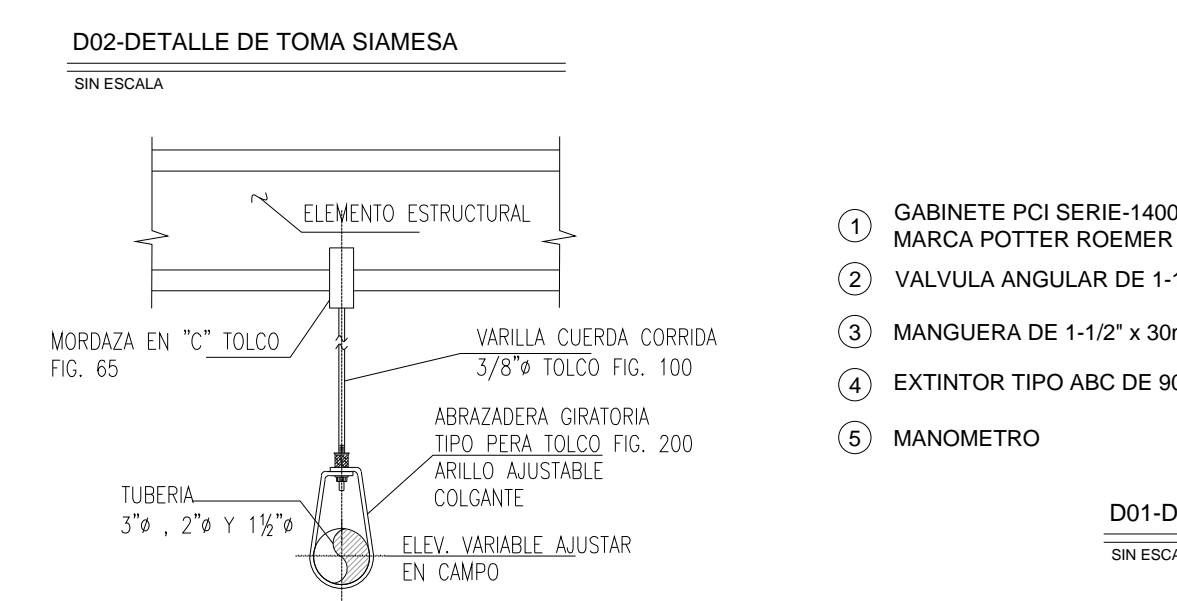
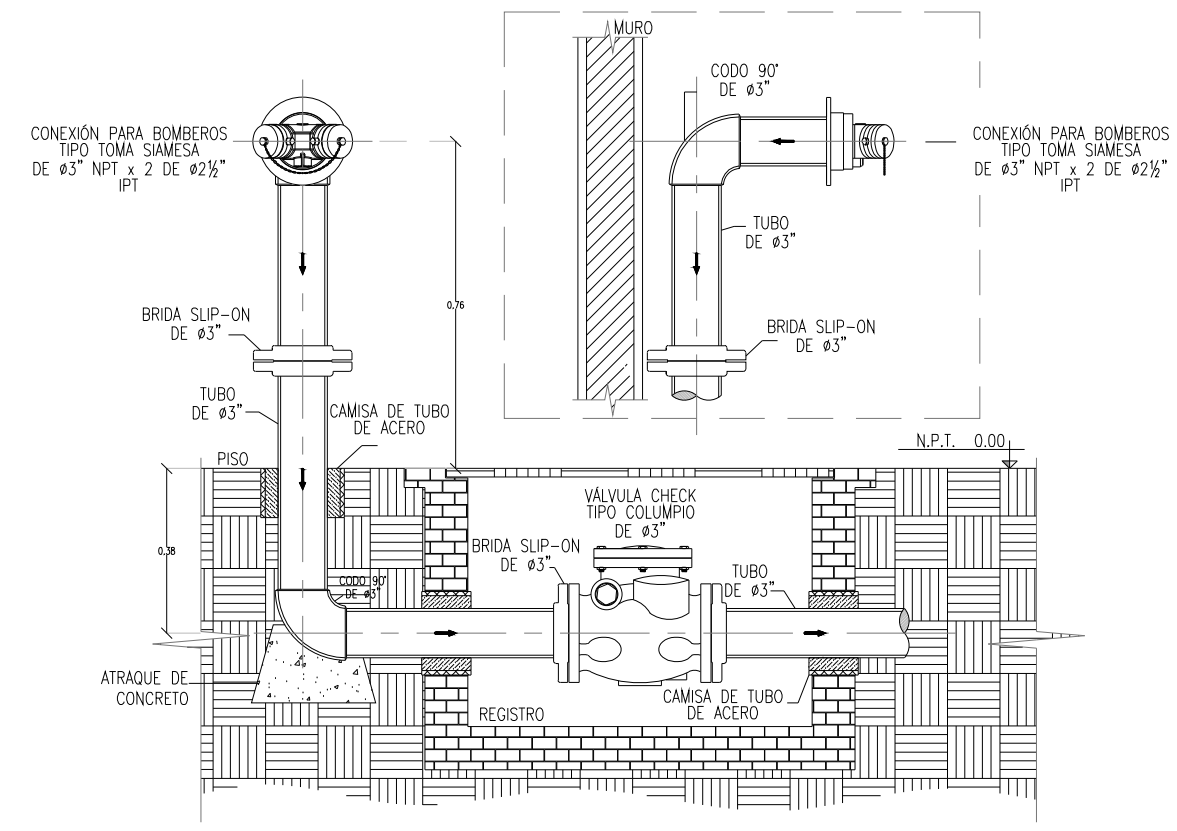
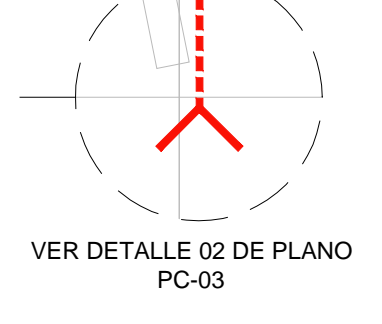
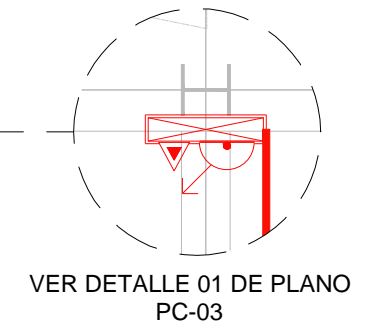
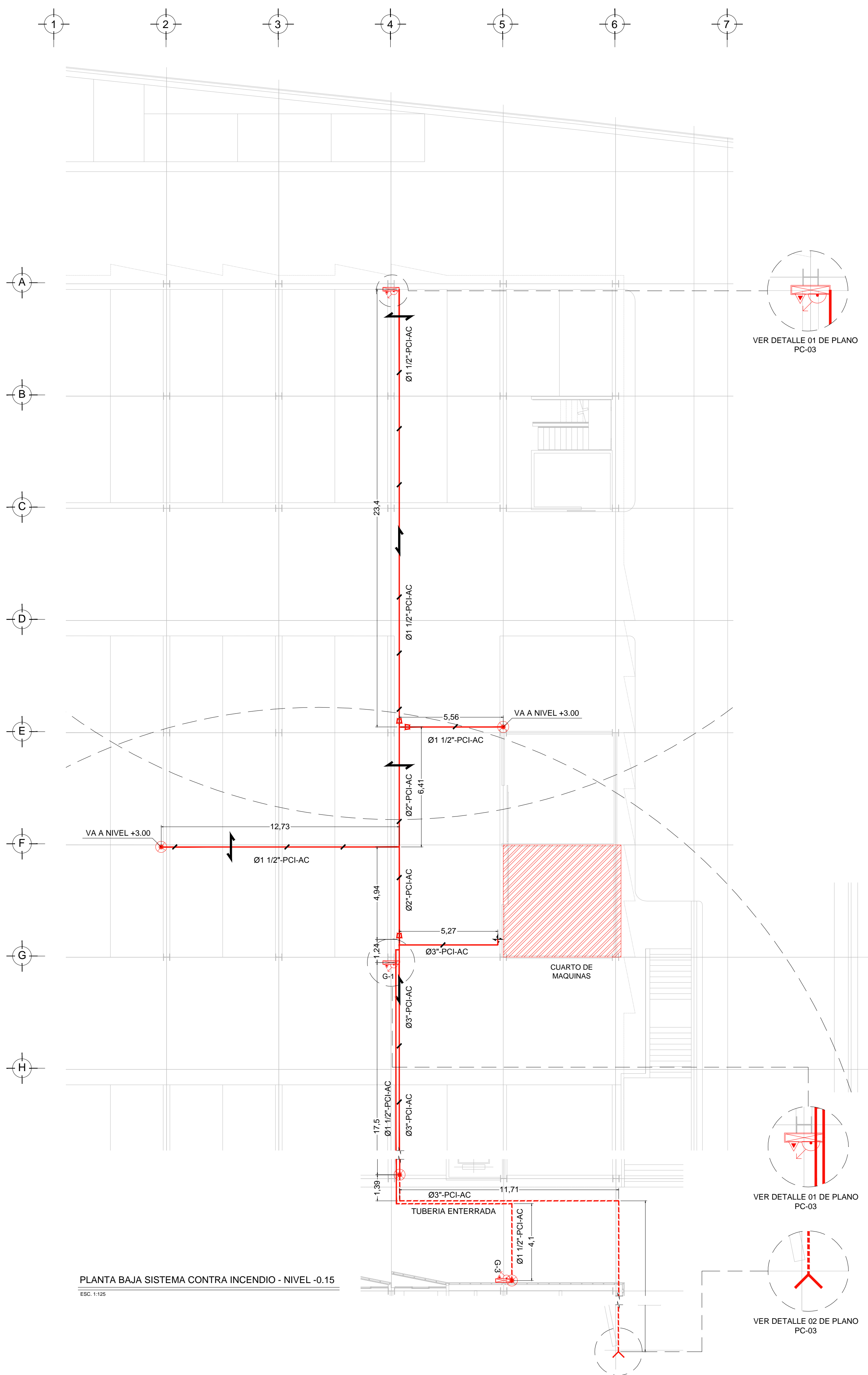
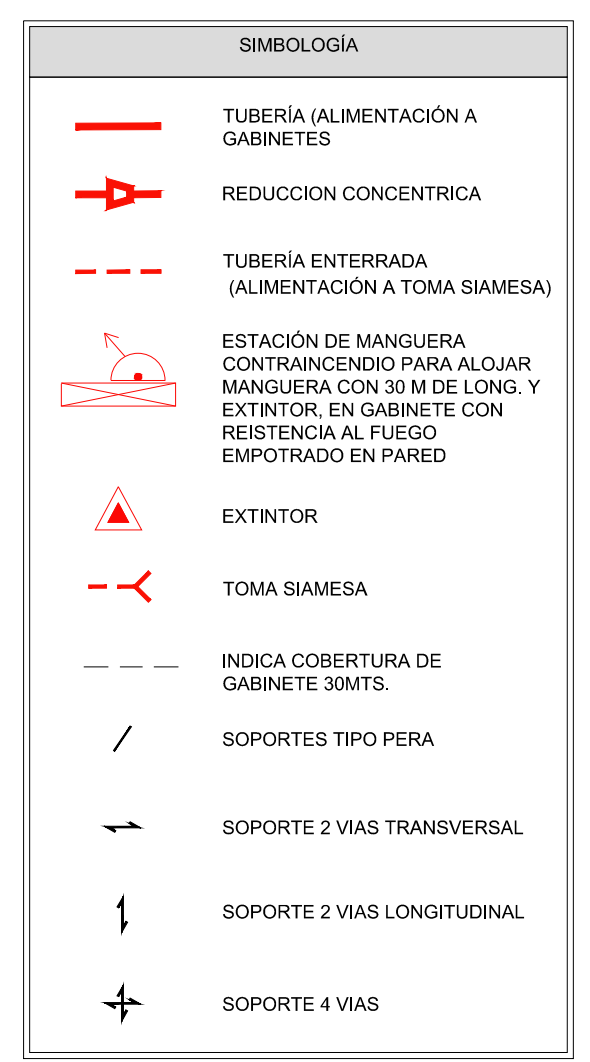
TOMA SIEMESA:
LA TOMA SIEMESA SERA DE LATON TOTALMENTE CROMADA, CON DOS SALIDAS DE 64 MM. AMBAS CON TAPON Y CADENA, CON SALIDA DE 100 MM. ROSCA ESPECIAL PARA USO DEL CUERPO DE BOMBOS, CON PLACA DE INSCRIPCION Y CON LLAVE DE CUADRO DE 19 MM. INMEDIATAMENTE SE COLOCARA UNA VALVULA DE NO RETORNEO TIPO CHECK.

TAMBO ARENERO:
DEBERA CONTAR CON UNA PALA REDONDA DE MANGO CLASICO Y TENER UNA CAPACIDAD DE 200LTS.

1.- DIMENSIONES EN METROS.
2.- ELEVACIONES EN METROS.
3.- EL GABINETE DE LA ESTACION DE MANGUERA DEBERA ALQUJAR EL EXTINTOR ADYACENTE.

4.-
XXX - XX - XX
ESPECIFICACION DE TUBERIA
IDENTIFICACION DEL FLUIDO
DIAMETRO NOMINAL

NOMENCLATURA:
PCI - SISTEMA CONTRA INCENDIO
AC - ACERO AL CARBON
Ø - DIAMETRO
G - GABINETE



USO ESPECIFICO DEL PREDIO
TIPO DE TRAMITE:

DATOS DEL PROPIETARIO		DATOS DEL PREDIO		USO
NOMBRE:	No.:	CLAVE CATASTRAL:	M2.	HABITACIONAL <input type="checkbox"/>
CALLE:		AREA:		UNIFAMILIAR <input type="checkbox"/>
COLONIA:		LOTE:		PLURIFAMILIAR (CONDOMINIO) <input type="checkbox"/>
DELEGACION:		MEDIDA DEL FRENTE:	FONDO: m	COMERCIAL <input type="checkbox"/>
TELEFONO:		DIRECCION:	No OFICIAL:	SERVICIOS <input type="checkbox"/>
FIRMA:		CALLE:		INDUSTRIAL <input type="checkbox"/>
DATOS DEL D.R.O		NORMATIVIDAD		
NOMBRE:		CONCEPTO		
CEDULA PROFESIONAL:		ALTURA MAXIMA PERMITIDA	NORMA	PROYECTO
DIRECCION:		COEFICIENTE DE OCUPACION DEL SUELO		
DELEGACION:		COEFICIENTE DE UTILIZACION DEL SUELO		
TELEFONO:		COEFICIENTE DE ABSORCION DEL SUELO		
FIRMA:		PORCENTAJE DE AREA LIBRE		
CALCULISTA MECANICO		RESTRICCION AL FRENTE		
NOMBRE:		CAJONES DE ESTACIONAMIENTO		
CEDULA PROFESIONAL:		RESTRICCIONES DIC. USO DE SUELO		
DIRECCION:				
DELEGACION:				
TELEFONO MOVIL:				
FIRMA:				

RIVERO BORRELL - GUTIERREZ ingenor
ARQUITECTOS

DATOS DE LA CONSTRUCCION

CONCEPTO	A. CONSTRUCCION	OBRA NUEVA	REGULARIZACION	LICENCIA ANTERIOR	NO. LIC.	FECHA	METROS
SOTANO							
PLANTA BAJA							
1er NIVEL							
MEZZANINE							
2do. NIVEL							
3er NIVEL							
VOLADOS							
ESTACIONAMIENTO							
OTROS							
TOTAL DE M ²							
BARDEO ML							
ALINEAMIENTO ML							
DEMOLICION							

ESCALA: 1:125

COTAS: METROS

CLAVE: PC-03

SELO

Este plano sustituye a los anteriores

REVISIÓN - 00 02 mayo del 2018

PLANTA BAJA SISTEMA CONTRA INCENDIO - NIVEL -0.15
ESC 1:125

PLANO APTO PARA CONSTRUCCION