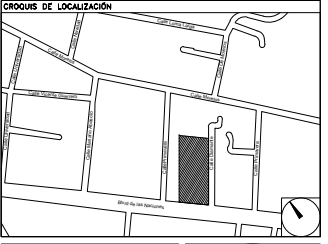


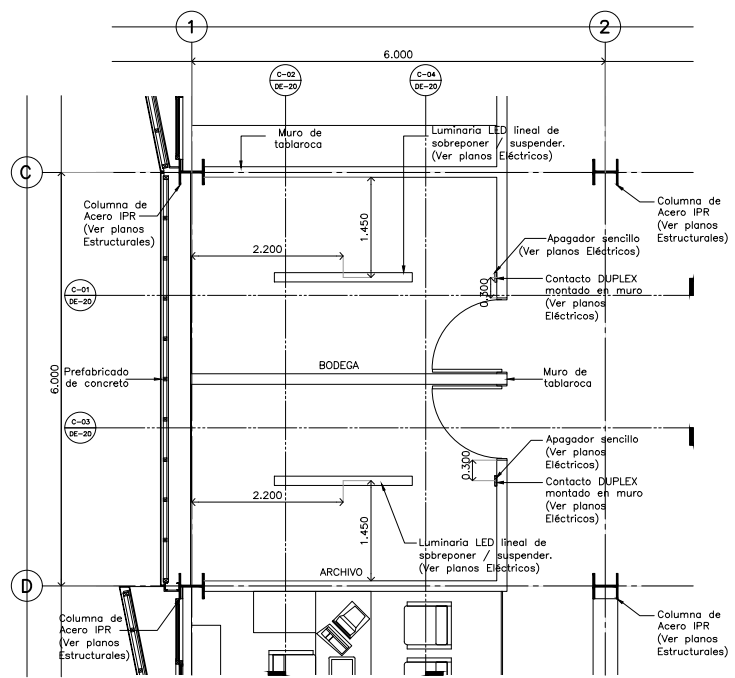
NOTAS GENERALES

1. LAS DIMENSIONES Y COTAS DESCRITAS EN ESTOS DIBUJOS DEBERÁN TENER PRECEDENCIA SOBRE LA E S C A L A .
2. LOS CONTRATISTAS DEBERÁN VERIFICAR Y SER RESPONSABLES POR TODAS LAS DIMENSIONES Y CONDICIONES EN EL TRABAJO Y RIVERO BORRELL - GUTIERREZ ARQUITECTOS DEBE SER NOTIFICADA DE CUALQUIER VARIACIÓN EN LAS DIMENSIONES Y CONDICIONES INDICADAS EN CADA UNO DE LOS PLANOS .
3. LAS ESPECIFICACIONES Y DETALLES EN LA ESCALA ADECUADA DEBERÁN SER SOMETIDOS A LA APROBACIÓN POR RIVERO BORRELL - GUTIERREZ ARQUITECTOS PARA PROCEDER A LA FABRICACIÓN DE LOS ELEMENTOS QUE SE INDIQUEN .
4. TODAS LAS IDEAS, DISEÑOS, ACOMODOS Y PLANES INDICADOS O REPRESENTADOS EN ESTOS PLANOS PERTENECEN Y SON PROPIEDAD DE RIVERO BORRELL - GUTIERREZ ARQUITECTOS; Y FUERON CREADOS Y DESARROLLADOS PARA SU USO EN RELACIÓN CON EL PROYECTO ESPECIFICADO, NINGUNO DE DICHS DISEÑOS, IDEAS, ACOMODOS Y PLANES DEBERÁN SER USADOS Y PRESENTADOS A PERSONAS, FIRMAS O COMPAÑÍAS POR NINGÚN MOTIVO CUALQUIERA QUE SEA SIN EL PERMISO ESCRITO DE RIVERO BORRELL - GUTIERREZ ARQUITECTOS .
5. CONSULTE LAS FECHAS Y REVISIONES SUBSECUENTES DE CADA PLANO; LOS PLANOS ARQUITECTÓNICOS RIGEN SOBRE LOS PLANOS ESTRUCTURALES, DE INSTALACIONES, ETC., EN CASO DE EXISTIR DISCREPANCIAS, SE CONSULTARÁN CON RIVERO BORRELL - GUTIERREZ ARQUITECTOS .
6. LAS MODIFICACIONES REALIZADAS EN EL PRESENTE PLANO CANCELAN TODOS LOS ANTERIORES .
7. TODAS LAS MEDIDAS DE PAÑOS, ANGULOS Y NIVELES QUE SE RELACIONEN CON LA INTERSECCIÓN DE CUALQUIER TIPO DE ELEMENTOS DEBERÁN SER VERIFICADOS EN O B R A .
8. LAS COTAS EN LOS PLANOS QUE CONTIENEN ELEMENTOS DESDUBLADOS REPRESENTAN MEDIDAS EN VERDADERA MAGNITUD, POR LO QUE NO NECESARIAMENTE COINCIDEN CON LAS COTAS EN OTROS PLANOS DONDE LOS MISMOS ELEMENTOS APARECEN EN PROYECCIÓN .

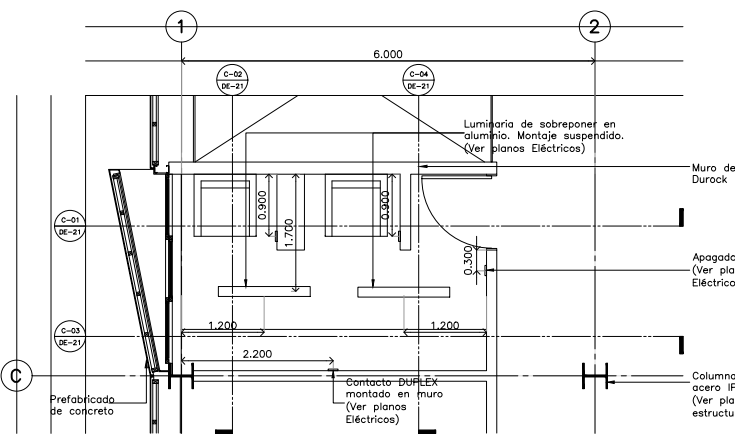
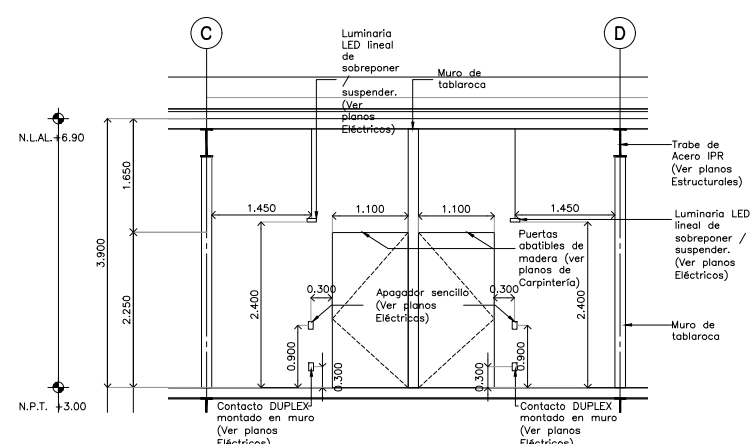
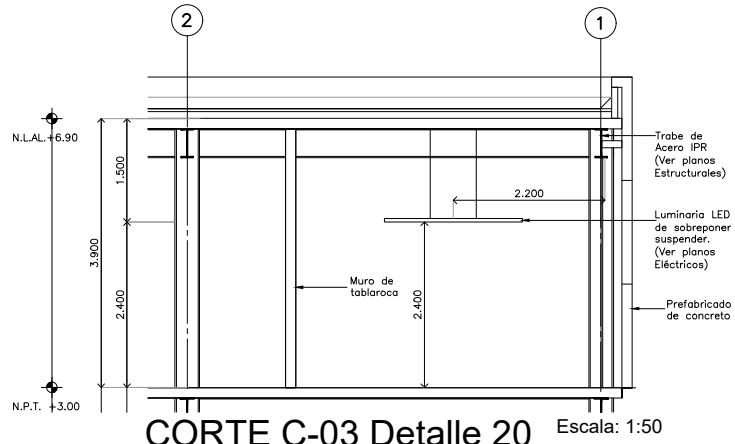
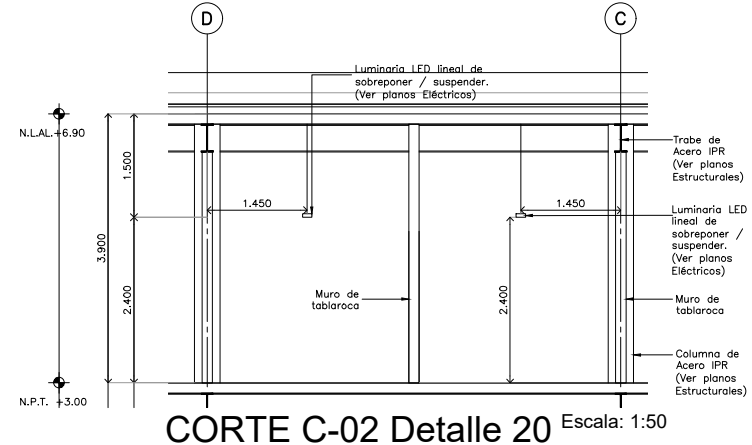
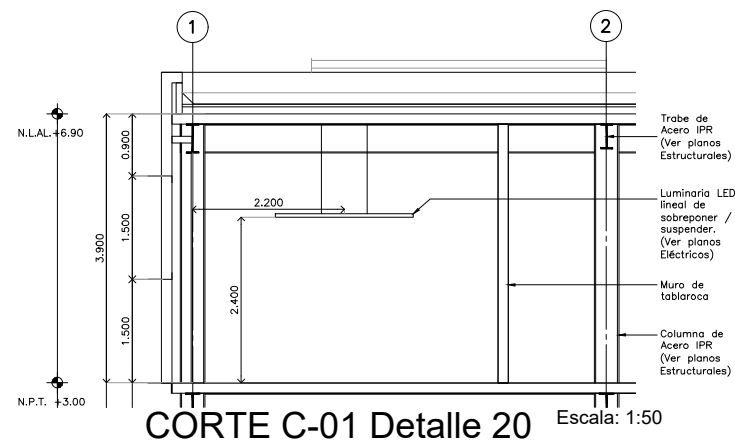
PROYECTO EJECUTIVO
DETALLES ESPACIO



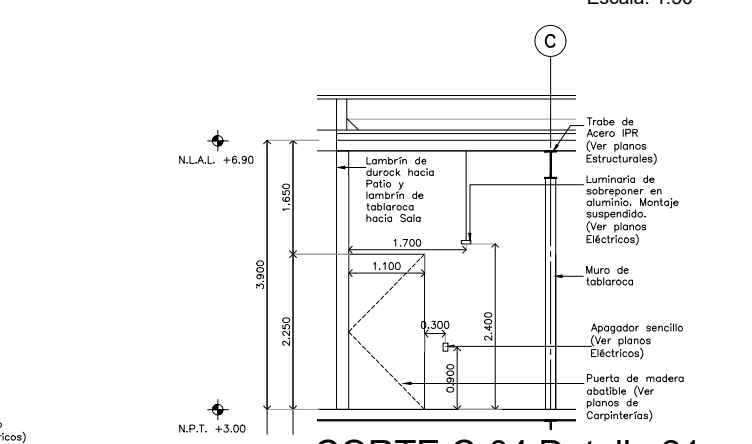
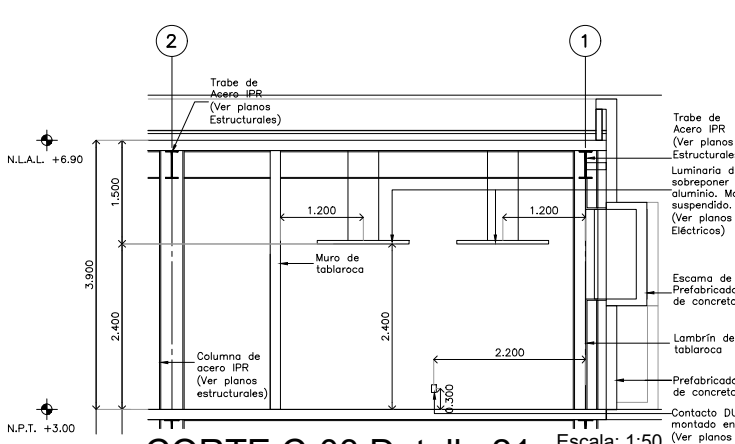
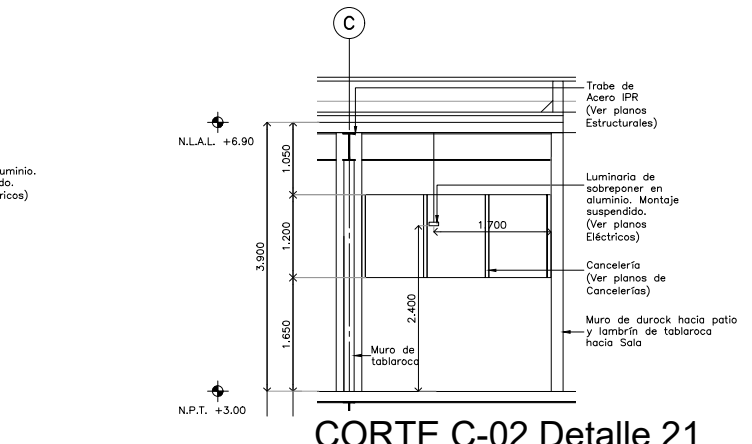
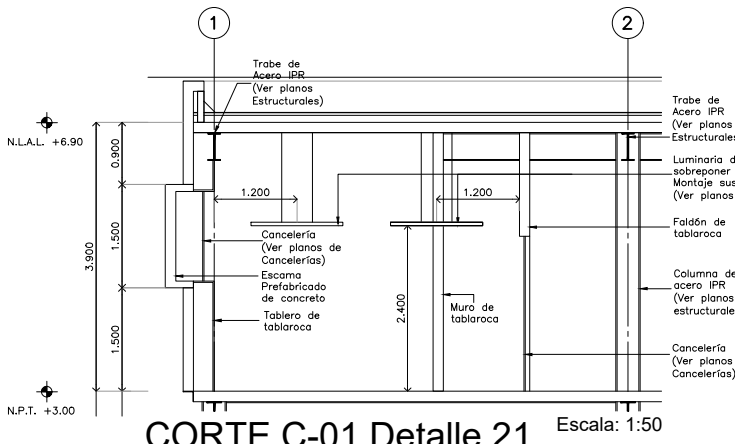
NÚMERO DEL PLANO: _____
UBICACIÓN DEL ARCHIVO: _____



Detalle 20
Bodega - Archivo / Delegación



Detalle 21
Sala de Lactancia / Delegación



USO ESPECÍFICO DEL PREDIO:
TIPO DE TRÁMITE:

DATOS DEL PROPIETARIO		DATOS GENERALES	
NOMBRE:	No.:	DATOS DEL PREDIO	USO
CALLE:		CLAVE CATASTRAL:	
COLONIA:		ÁREA:	LOTES:
DELEGACIÓN:		MEJORA DEL FRENTE:	FONDO:
TELEFONO:		DIRECCIÓN:	NO OFICIAL:
FIRMA:		CALLE:	HABITACIONAL <input type="checkbox"/>
DATOS DEL D.R.O		ENTRE LA CALLE:	UNIFAMILIAR <input type="checkbox"/>
NOMBRE:		Y LA CALLE:	PLURIFAMILIAR (CONDominio) <input type="checkbox"/>
CÉDULA PROFESIONAL:		COLONIA:	COMERCIAL <input type="checkbox"/>
DIRECCIÓN:		DELEGACIÓN:	SERVICIOS <input type="checkbox"/>
TELEFONO:		TELEFONO:	INDUSTRIAL <input type="checkbox"/>
FIRMA:		DICTAMEN DE USO DE SUELO	
CORRESPBLE. INGENIERIAS		NO. DE FOLIO:	FECHA:
NOMBRE:		NORMATIVIDAD	
CÉDULA PROFESIONAL:		CONCEPTO	
DIRECCIÓN:		ALTURA MÁXIMA PERMITIDA	
TELEFONO:		COEFICIENTE DE OCUPACIÓN DEL SUELO	
FIRMA:		COEFICIENTE DE UTILIZACIÓN DEL SUELO	
		COEFICIENTE DE ABSORCIÓN DEL SUELO	
		PORCENTAJE DEL ÁREA LIBRE	
		RESTRICCIÓN AL FRENTE	
		CAJONES DE ESTACIONAMIENTO	
		RESTRICCIÓNES DIC. USO DE SUELO	

RIVERO BORRELL - GUTIERREZ
ARQUITECTOS

SELLO

ESCALA:
1 : 50

COTAS:
METROS

CLAVE:
DE-13

Este plano sustituye a los anteriores
REVISIÓN - 00 / 02 mayo 2018