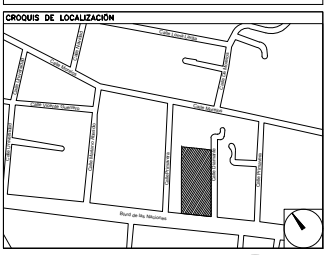


- NOTAS GENERALES
1. LAS DIMENSIONES Y COTAS DESCRITAS EN ESTOS DIBUJOS DEBERÁN TENER PRECEDENCIA SOBRE LA E S C A L A .
 2. LOS CONTRATISTAS DEBERÁN VERIFICAR Y SER RESPONSABLES POR TODAS LAS DIMENSIONES Y CONDICIONES EN EL TRABAJO Y RIVERO BORRELL - GUTIERREZ ARQUITECTOS DEBE SER NOTIFICADA DE CUALQUIER VARIACIÓN EN LAS DIMENSIONES Y CONDICIONES INDICADAS EN CADA UNO DE LOS PLANOS.
 3. LAS ESPECIFICACIONES Y DETALLES EN LA ESCALA ADECUADA DEBERÁN SER SOMETIDOS A LA APROBACIÓN POR RIVERO BORRELL - GUTIERREZ ARQUITECTOS PARA PROCEDER A LA FABRICACIÓN DE LOS ELEMENTOS QUE SE INDICAN.
 4. TODAS LAS IDEAS, DISEÑOS, ACOMODOS Y PLANES INDICADOS O REPRESENTADOS EN ESTOS PLANOS PERTENECEN Y SON PROPIEDAD DE RIVERO BORRELL - GUTIERREZ ARQUITECTOS; Y FUERON CREADOS Y DESARROLLADOS PARA SU USO EN RELACIÓN CON EL PROYECTO ESPECÍFICO. NINGUNO DE DICHS DISEÑOS, IDEAS, ACOMODOS Y PLANES DEBERÁN SER USADOS Y PRESENTADOS A PERSONAS, FIRMAS O COMPAÑÍAS POR NINGÚN MOTIVO CUALQUIERA QUE SEA SIN EL PERMISO ESCRITO DE RIVERO BORRELL - GUTIERREZ ARQUITECTOS.
 5. CONSULTE LAS FECHAS Y REVISIONES SUBSECUENTES DE CADA PLANO; LOS PLANOS ARQUITECTÓNICOS RIGEN SOBRE LOS PLANOS ESTRUCTURALES, DE INSTALACIONES, ETC., EN CASO DE EXISTIR DISCREPANCIAS, SE CONSULTARÁN CON RIVERO BORRELL - GUTIERREZ ARQUITECTOS.
 6. LAS MODIFICACIONES REALIZADAS EN EL PRESENTE PLANO CANCELAN TODOS LOS ANTERIORES.
 7. TODAS LAS MEDIDAS DE PAÑOS, ÁNGULOS Y NIVELES QUE SE RELACIONEN CON LA INTERSECCIÓN DE CUALQUIER TIPO DE ELEMENTOS DEBERÁN SER VERIFICADOS EN OBRA.
 8. LAS COTAS EN LOS PLANOS QUE CONTIENEN ELEMENTOS DESDOBLADOS REPRESENTAN MEDIDAS EN VERDADERA MAGNITUD, POR LO QUE NO NECESARIAMENTE COINCIDEN CON LAS COTAS EN OTROS PLANOS DONDE LOS MISMOS ELEMENTOS APARECEN EN PROYECCIÓN.

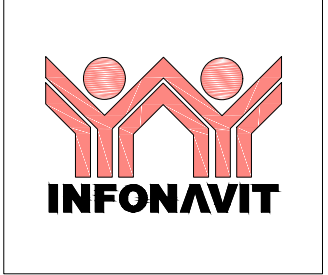
PROYECTO EJECUTIVO

DETALLES ESPACIO



NUMERO DEL PLANO: **DE-16**

UBICACION DEL ARCHIVO:



USO ESPECÍFICO DEL PREDIO:

TIPO DE TRÁMITE:

DATOS DEL PROPIETARIO		DATOS GENERALES	
NOMBRE:	No.:	DATOS DEL PREDIO	
CALLE:	COLONIA:	CLAVE CATASTRAL:	USO
ÁREA:	DELEGACIÓN:	ÁREA:	HABITACIONAL <input type="checkbox"/>
TELÉFONO:	FIRMA:	LOTES:	UNIFAMILIAR <input type="checkbox"/>
DATOS DEL D.R.O		MEDIDA DEL FRENTE:	FONDO:
NOMBRE:	No. OFICIAL:	DIRECCIÓN:	COMERCIAL <input type="checkbox"/>
CÉDULA PROFESIONAL:	COLONIA:	CALLE:	SERVICIOS <input type="checkbox"/>
DIRECCIÓN:	DELEGACIÓN:	ENTRE LA CALLE:	INDUSTRIAL <input type="checkbox"/>
TELÉFONO:	FIRMA:	Y LA CALLE:	
CORRESPBLE. INGENIERIAS		DICTAMEN DE USO DE SUELO	
NOMBRE:	No. DE FOLIO:	FECHA:	
DIRECCIÓN:	NORMATIVIDAD		
DELEGACIÓN:	CONCEPTO		
FIRMA:	FORMA	PROYECTO	IMP
ALTURA MÁXIMA PERMITIDA COEFICIENTE DE OCUPACIÓN DEL SUELO COEFICIENTE DE UTILIZACIÓN DEL SUELO COEFICIENTE DE ABSORCIÓN DEL SUELO PORCENTAJE DEL ÁREA LIBRE RESTRICCIÓN AL FRENTE CALONES DE ESTACIONAMIENTO RESTRICCIONES DE USO DE SUELO			
FIRMA:			

RIVERO BORRELL - GUTIERREZ
ARQUITECTOS

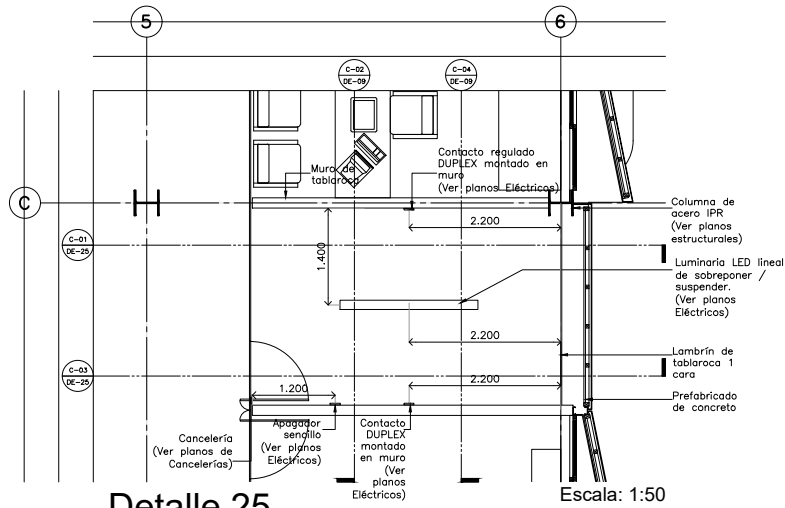
SELLO

ESCALA: **1 : 50**

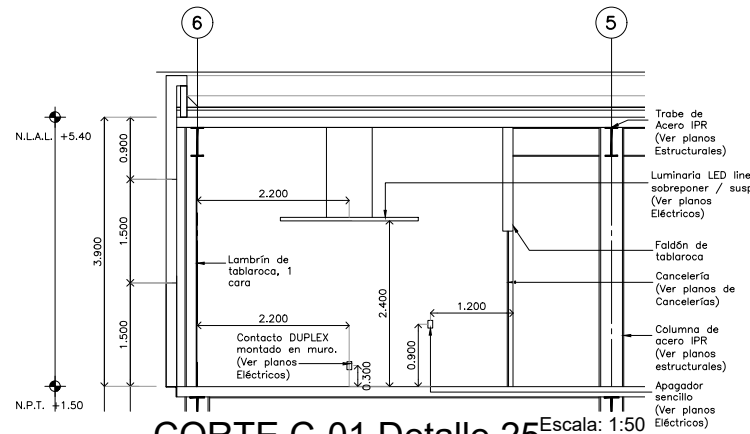
COTAS: **METROS**

CLAVE: **DE-16**

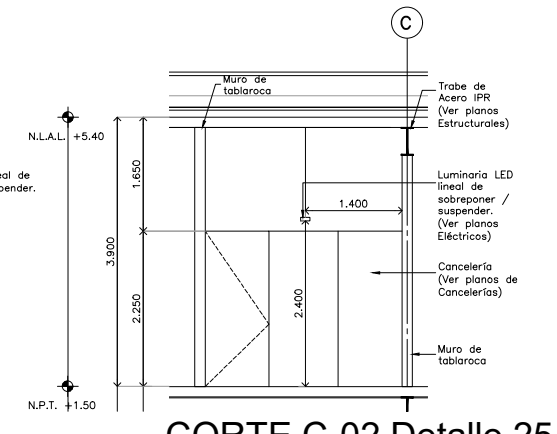
Este plano sustituye a los anteriores
 REVISIÓN - 00 / 02 mayo 2018



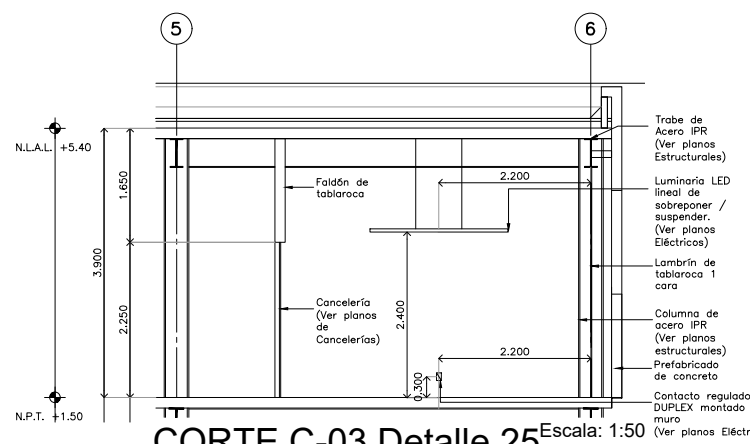
Detalle 25
Copiado / Delegación



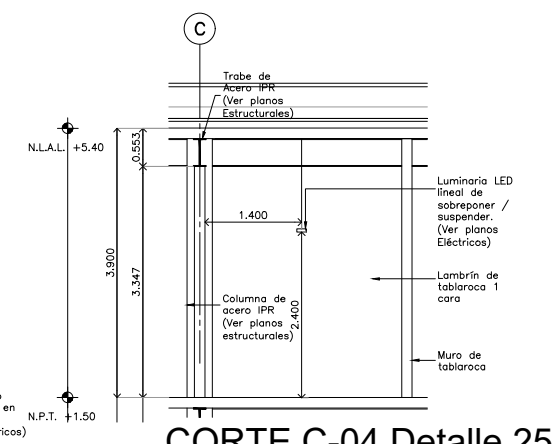
CORTE C-01 Detalle 25 Escala: 1:50



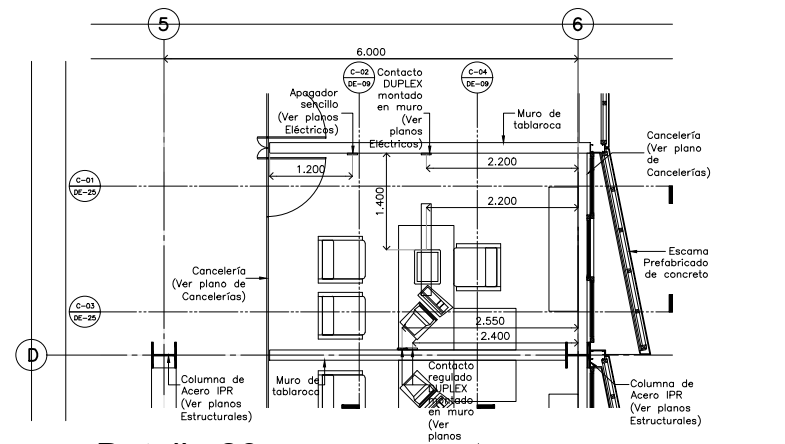
CORTE C-02 Detalle 25 Escala: 1:50



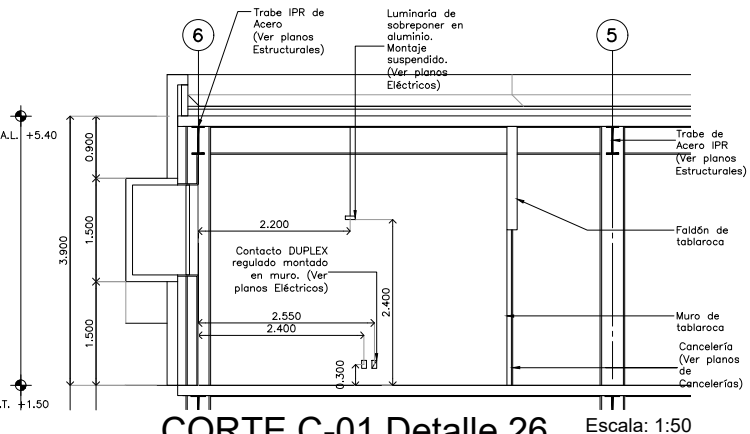
CORTE C-03 Detalle 25 Escala: 1:50



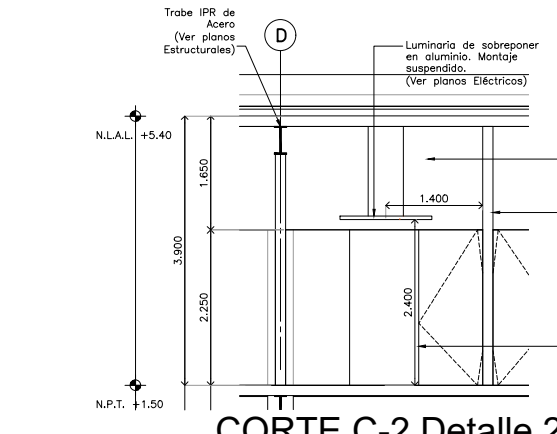
CORTE C-04 Detalle 25 Escala: 1:50



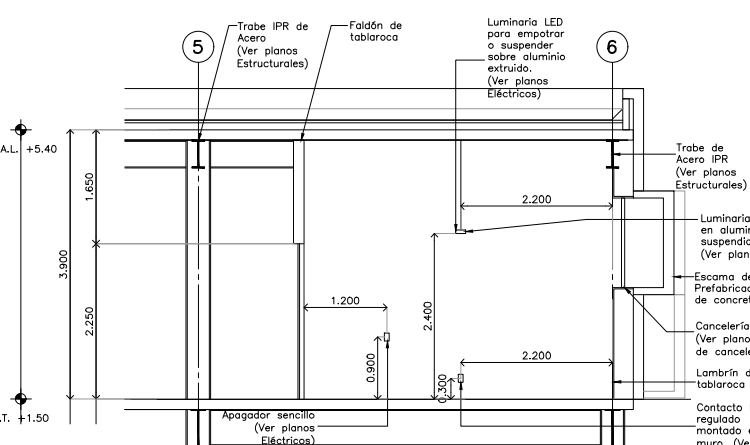
Detalle 26
Gerente de Auditoría / Delegación



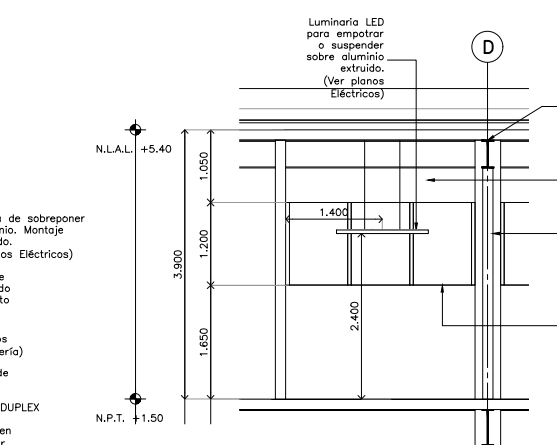
CORTE C-01 Detalle 26 Escala: 1:50



CORTE C-2 Detalle 26 Escala: 1:50



CORTE C-03 Detalle 26 Escala: 1:50



CORTE C-04 Detalle 26 Escala: 1:50