

**CENTRO DE SERVICIO INFONAVIT
AGUASCALIENTES**
**CALLE BALNEARIOS FRACC. EJIDO DE OJO CALIENTE
MUNICIPIO DE AGUASCALIENTES EDO. DE AGUASCALIENTES**

NOTAS GENERALES:

- 1 LAS DIMENSIONES ESTAN DADAS EN CENTIMETROS, LOS NIVELES EN METROS, EXCEPTO DONDE SE INDIQUE OTRA UNIDAD.
- 2 VERIFICAR DIMENSIONES, PÁÑOS Y NIVELES DE PISO TERMINADO EN PLANOS ARQUITECTÓNICOS Y EN OBRA, LOS CUALES RIGEN SOBRE NIVELES DE ESTRUCTURA Y QUE DE EXISTIR DIFERENCIA INFORMAR DE INMEDIATO AL DESPACHO DE ARQUITECTURA.
- 3 MATERIALES:
 - a) TODO EL ACERO EN PLACAS Y PERFILES ESTRUCTURALES SERÁ A-50 fy=3515kg/cm² Y CUMPLIRAN NORMAS DE A.S.T.M
 - b) TORNILLOS ASTM A-325N DE ALTA RESISTENCIA, TUERCAS ASTM-563 GRADO C, ARANDELAS ASTM F-436.
 - c) BARRENOS TIPO ESTÁNDAR
 - d) TODA LA SOLDADURA DE TALLER Y CAMPO SERÁ DE LA SERIE E-70xx Y SE APLICARÁ SEGÚN NORMAS DE A.W.S.
 - e) SE APLICARÁ UNA CAPA DE PINTURA DRY-FALL RESISTENTE AL OXÍDO, DEBERÁ QUEDAR UN ESPESOR MÍNIMO DE 75 MICRAS, FINALMENTE SE APLICARÁN CAPAS DE PINTURA INTUMESCENTE FIRE CONTROL (PROTECCIÓN PASIVA CONTRA FUEGO) CON EQUIPO AIRLESS SPRAYER, OBTENIENDO UN ESPESOR MÍNIMO DE 1200 MICRAS. LAS PINTURAS OCUPADAS SERÁN DE LA MARCA SHERWIN WILLIAMS, COLOR BLANCO.
- 4 NOTACIÓN MANUAL IMCA.
- 5 EL FABRICANTE DE LA ESTRUCTURA DEBERÁ HACER PLANOS DE TALLER QUE SERÁN REVISADOS POR LA SUPERVISIÓN.
- 6 TODA SOLDADURA NO INDICADA SERÁ UN CORDÓN CORRIDO A TODO ALREDEDOR DEL ESPESOR MENOR DE LAS PLACAS Y/O ELEMENTOS POR SOLDAR.
- 7 TODAS LAS CONEXIONES ATORNILLADAS CON PERNOS A-325 DEBEN SER INSTALADOS DE ACUERDO CON LA ÚLTIMA ESPECIFICACIÓN SPECIFICATION FOR STRUCTURAL JOINTS USING ASTM 325 BOLTS
- 8 LA UBICACIÓN DE LOS POSTES PARA RECIBIR LAS TRABES METÁLICAS (TM-8) DEBERÁN LOCALIZARSE DE ACUERDO A LA UBICACIÓN INDICADA EN PLANTA (PLANO E-03) EN EL SENTIDO LONGITUDINAL DEL BASTIDOR METÁLICO.
- 9 SE RECOMIENDA EL USO DE TOPOGRÁFO PARA MAYOR EXACTITUD ASÍ COMO PARA VERIFICAR QUE LA ESTRUCTURA SE ENCUENTRA A PLOMO, ELEVAIONES Y DIMENSIONES CENTRO A CENTRO SEAN LAS CORRECTAS.

PROYECTO EJECUTIVO ESTRUCTURAL

PLANOS: MARQUESINA DELEGACION



NUMERO DEL PLANO: AC-BO-E-006
 FECHA: 00-00-00
 ACOTACION: ESCALA:
 UBICACION DEL ARCHIVO:

NOMENCLATURA	
C	COLUMNA METÁLICA
TM	TRABE METÁLICA
N.S.E.	NIVEL SUPERIOR ESTRUCTURA
N.S.E.V.	NIVEL SUPERIOR ESTRUCTURA VARIABLE
N.T.A.	NIVEL TOPE DE ACERO
N.T.C.	NIVEL TOPE DE CONCRETO



BOLETÍN INGENIERÍA ESTRUCTURA

DATOS DEL PROPIETARIO

NOMBRE: ..
 CALLE: ..
 COLONIA: ..
 DELEGACION: ..
 TELEFONO: ..
 FIRMA: ..

DATOS DEL D.R.O

NOMBRE: XX
 CEDULA PROFESIONAL: XX
 DIRECCION: XX
 DELEGACION: XX
 TELEFONO: XX
 FIRMA: ..

CORRESPBLE. INGENIERIAS

NOMBRE: XX
 CEDULA PROFESIONAL: XX
 DIRECCION: XX
 DELEGACION: XX
 TELEFONO: XX
 FIRMA: ..

DATOS DEL D.R.O

NOMBRE: ..
 CEDULA PROFESIONAL: ..
 DIRECCION: ..
 DELEGACION: ..
 TELEFONO: ..
 FIRMA: ..

DATOS GENERALES

DATOS DEL PREDIO		USO
CLAVE CATASTRAL:	AREA: M2.	HABITACIONAL <input type="checkbox"/>
CONDOMINIO:	LOTE: m	UNIFAMILIAR (CONDOMINIO) <input type="checkbox"/>
DIRECCION:	No OFICIAL:	PLURIFAMILIAR (CONDOMINIO) <input type="checkbox"/>
ENTRE LA CALLE: Y LA CALLE:		COMERCIAL <input type="checkbox"/>
COLONIA:		SERVICIOS <input type="checkbox"/>
DELEGACION:		INDUSTRIAL <input type="checkbox"/>
DICTAMEN DE USO DE SUELO No. DE FOLIO:	FECHA:	

NORMATIVIDAD

CONCEPTO	NORMA	PROYECTO	OP.
ALTURA MAXIMA PERMITIDA			
COEFICIENTE DE OCUPACION DEL SUELO			
COEFICIENTE DE UTILIZACION DEL SUELO			
COEFICIENTE DE ABSORCION DEL SUELO			
PORCENTAJE DEL AREA LIBRE			
RESTRICCION AL FRENTE			
CAJONES DE ESTACIONAMIENTO			
RESTRICCIONES DIC. USO DE SUELO			

**RIVERO BORRELL - GUTIERREZ
ARQUITECTOS**

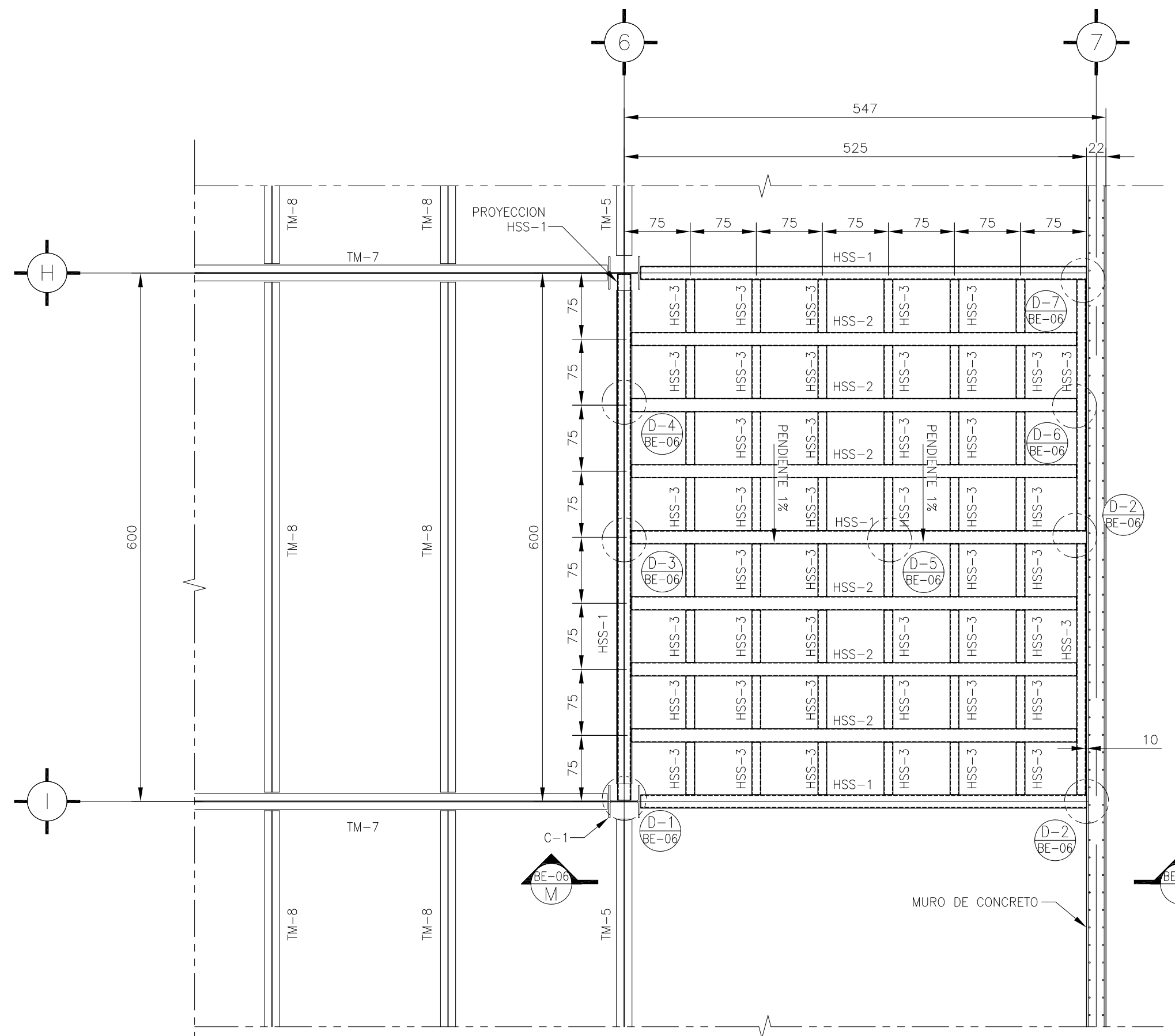
FECHA: 2018_00_00

ESCALA: INDICADA

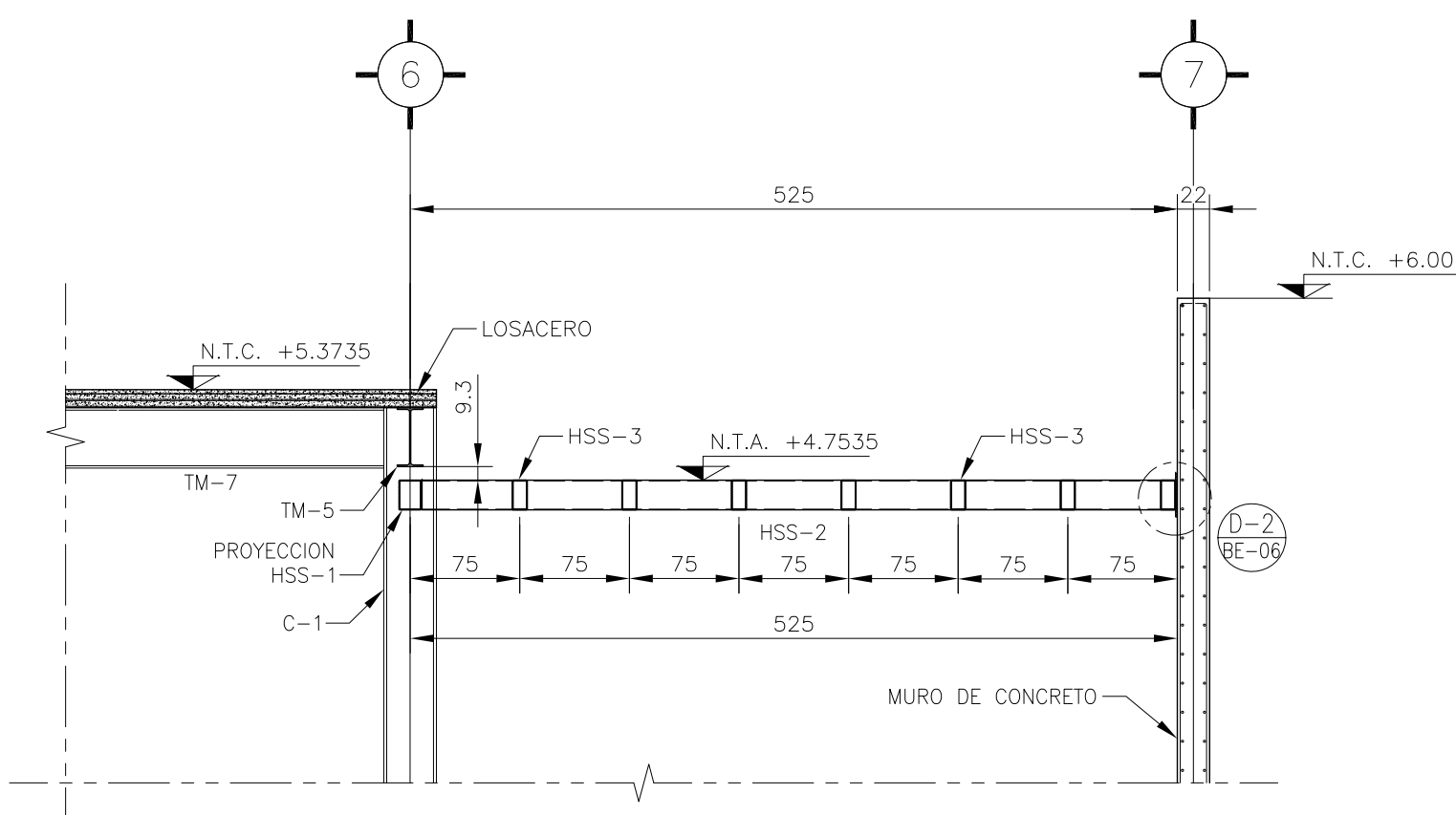
COTAS: INDICADA

CLAVE:

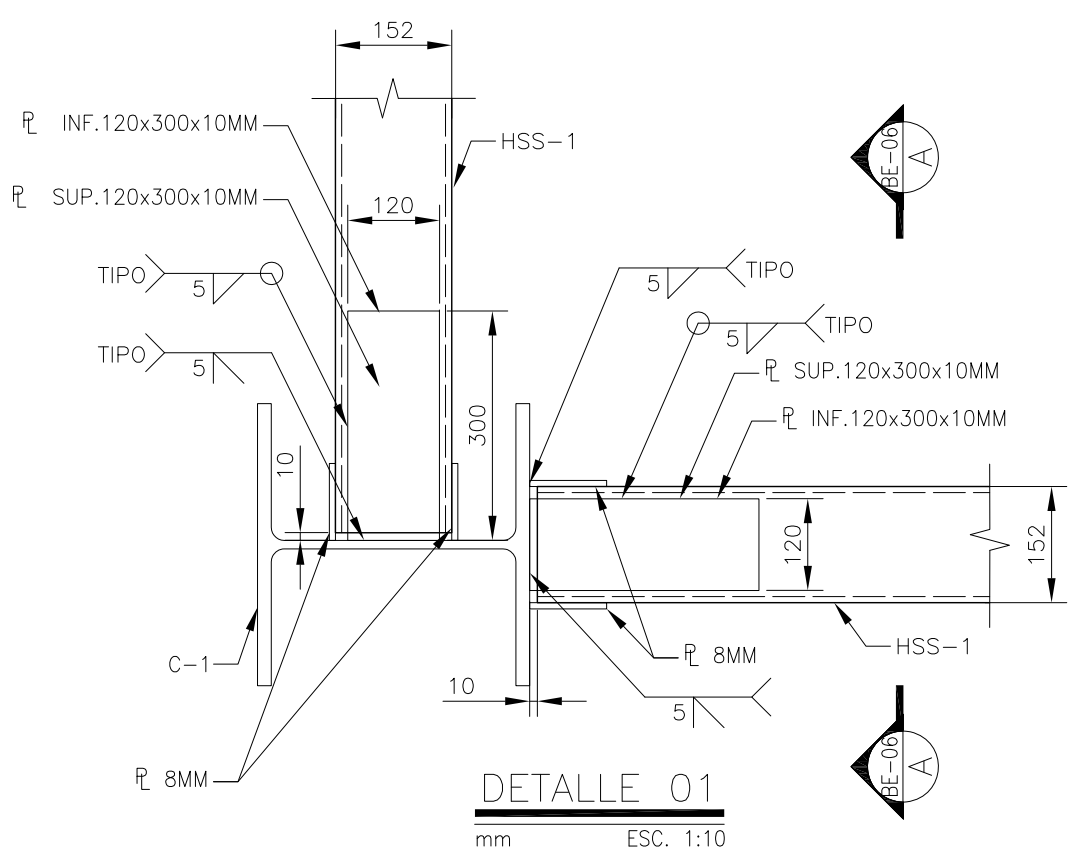
BE-06 BOLETÍN ESTRUCTURA 06



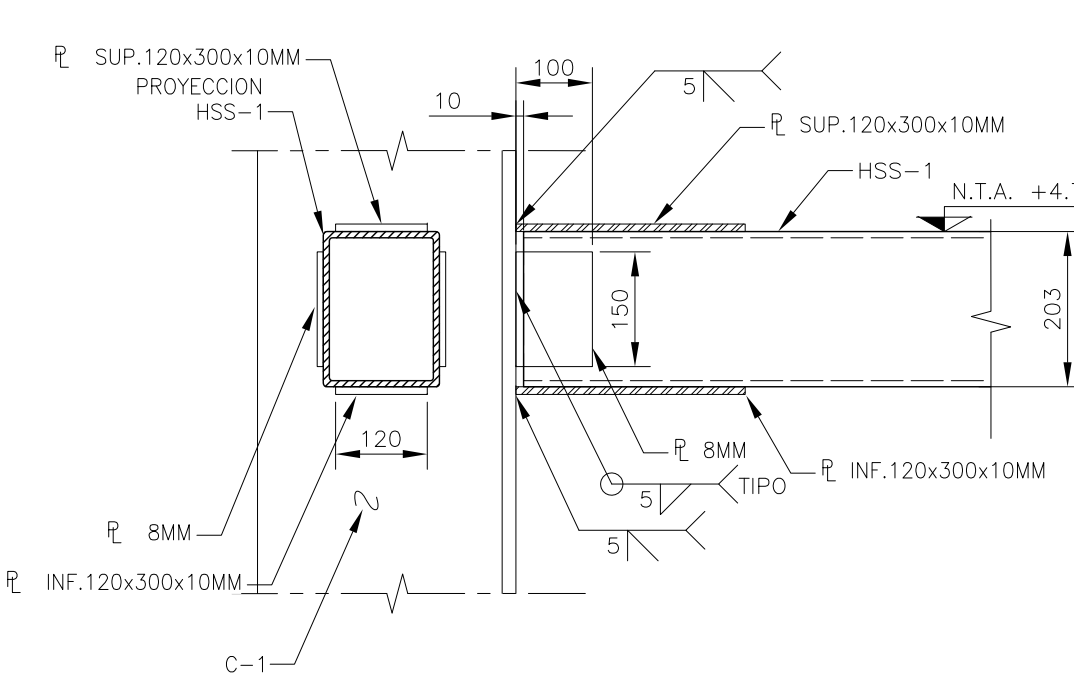
PLANTA ESTRUCTURAL DE MARQUESINA
ESC. 1:50



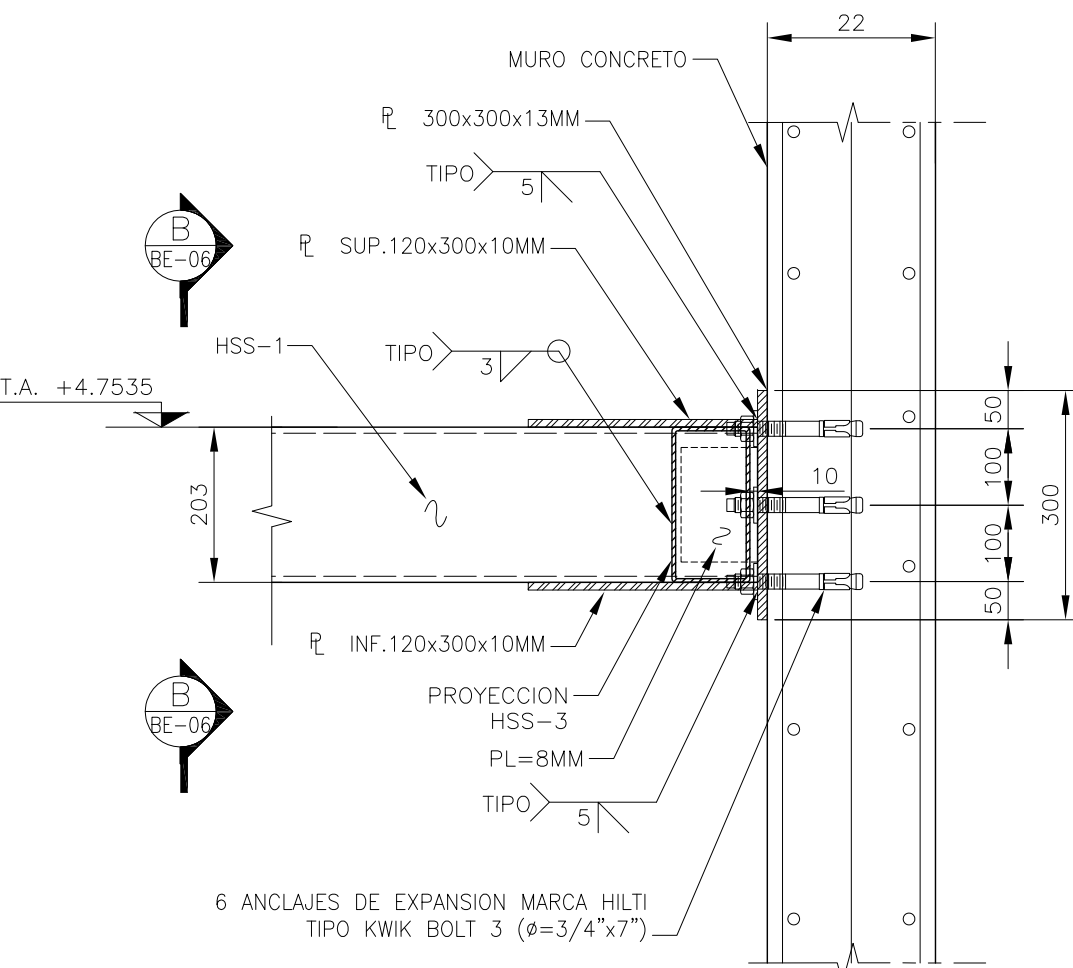
CORTE M-M
ESC. 1:50



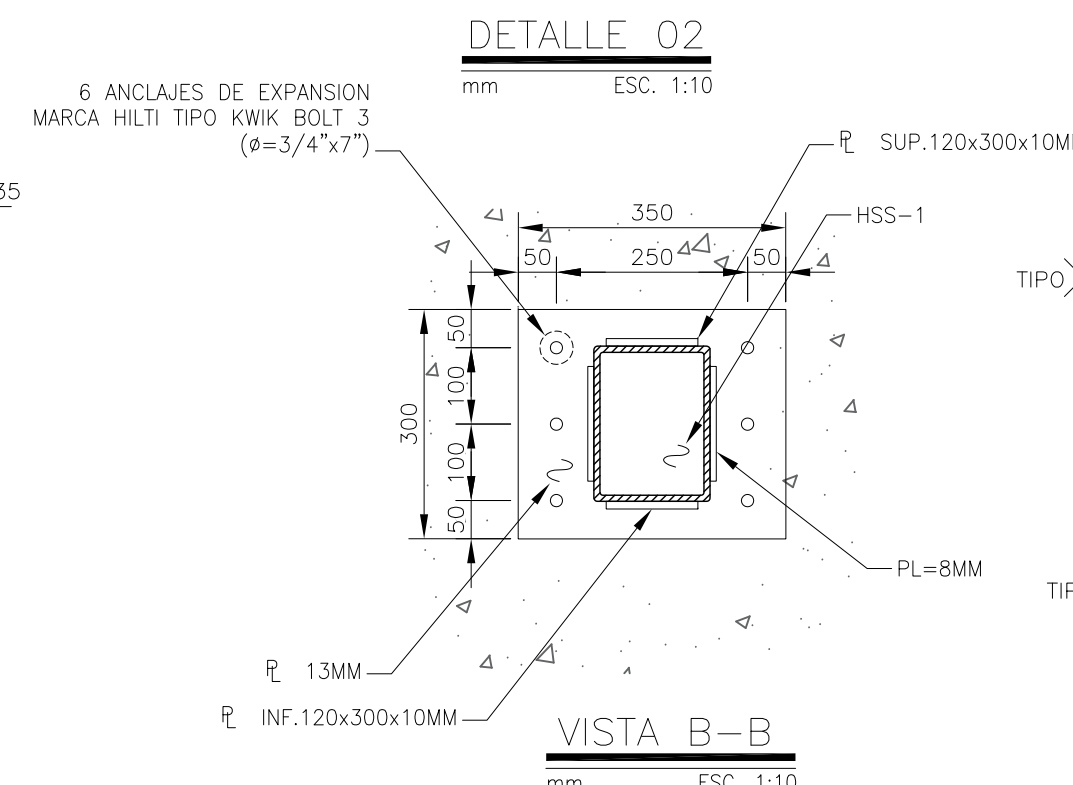
DETALLE 01
mm ESC. 1:10



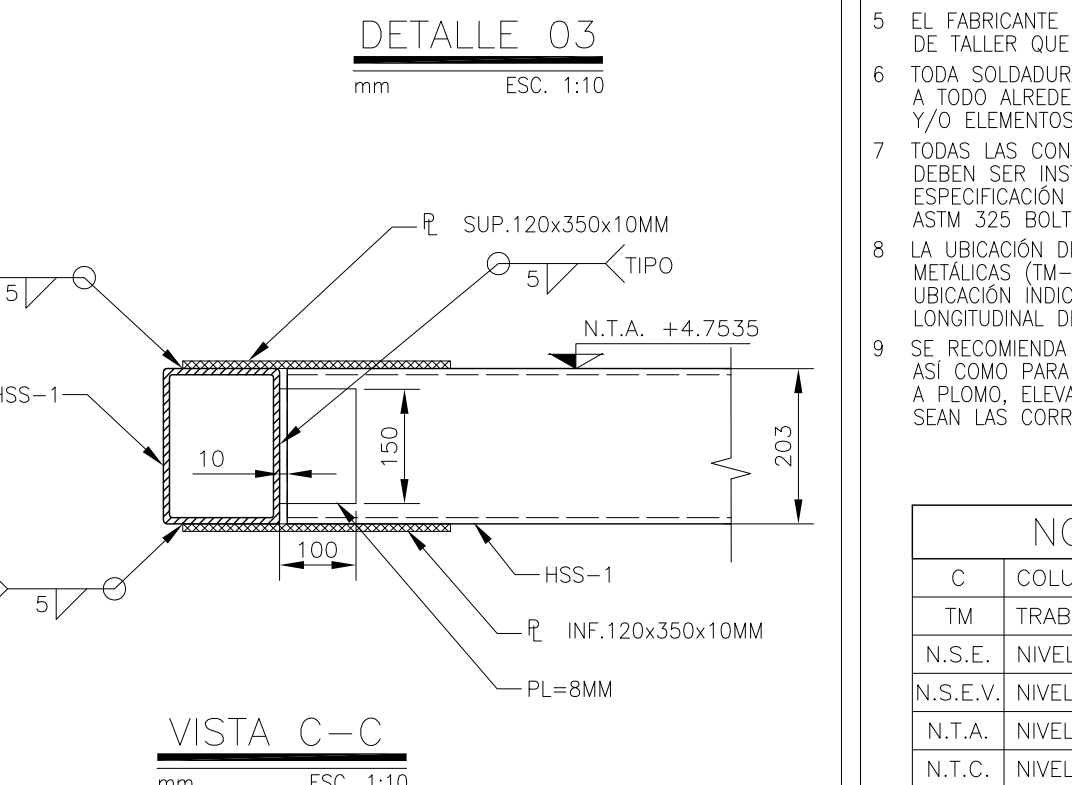
DETALLE 02
mm ESC. 1:10



DETALLE 03
mm ESC. 1:10

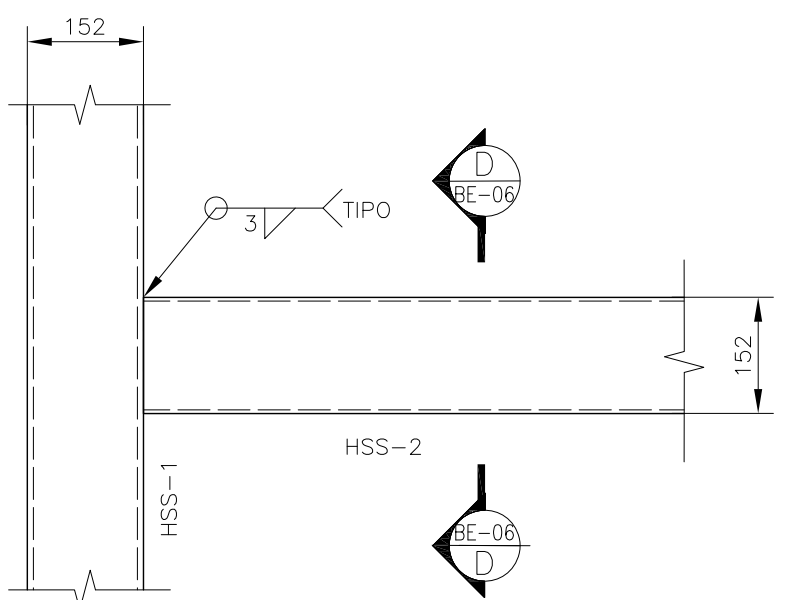


VISTA A-A
mm ESC. 1:10

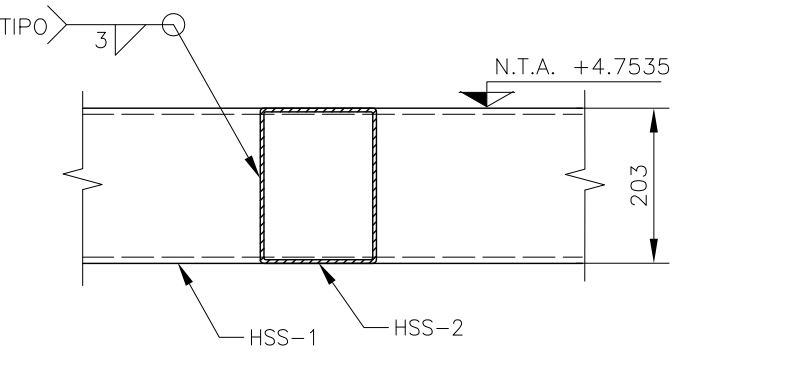


VISTA B-B
mm ESC. 1:10

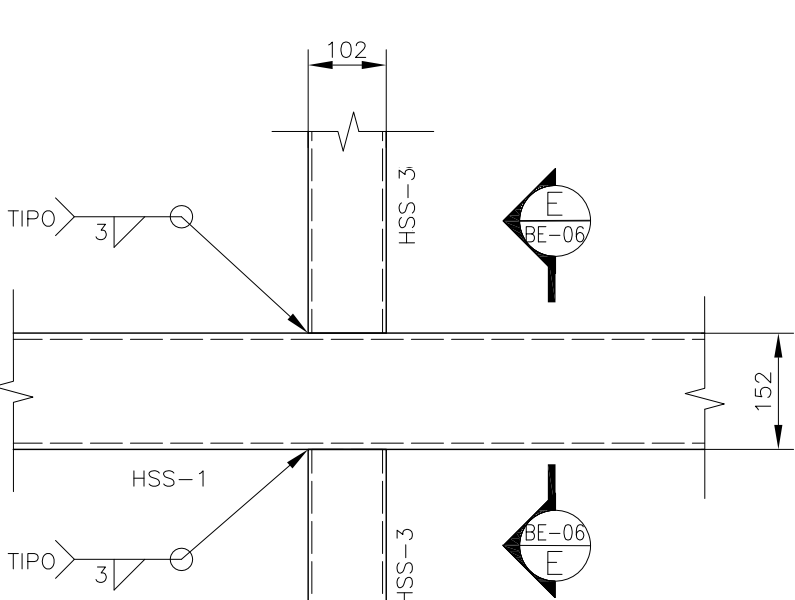
VISTA C-C
mm ESC. 1:10



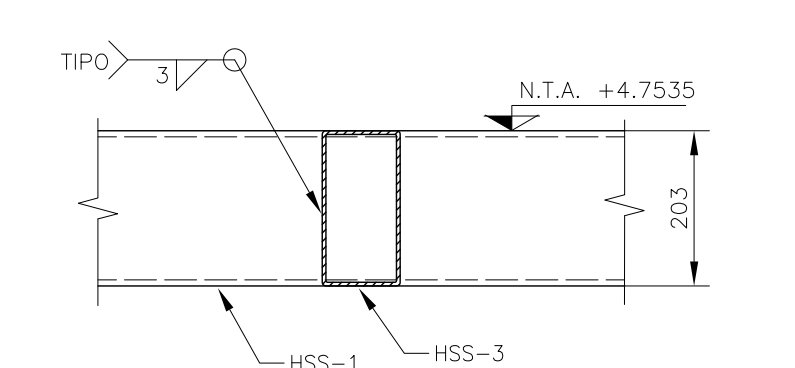
DETALLE 04
mm ESC. 1:10



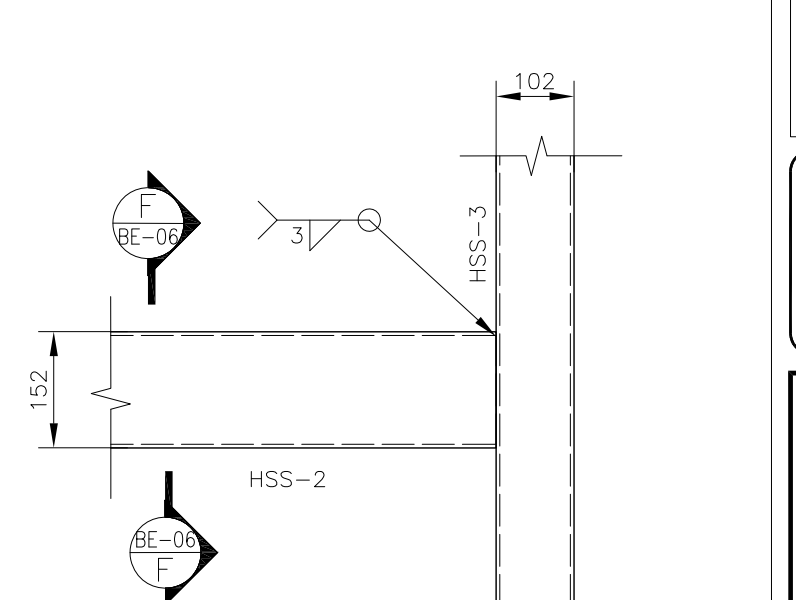
VISTA D-D
mm ESC. 1:10



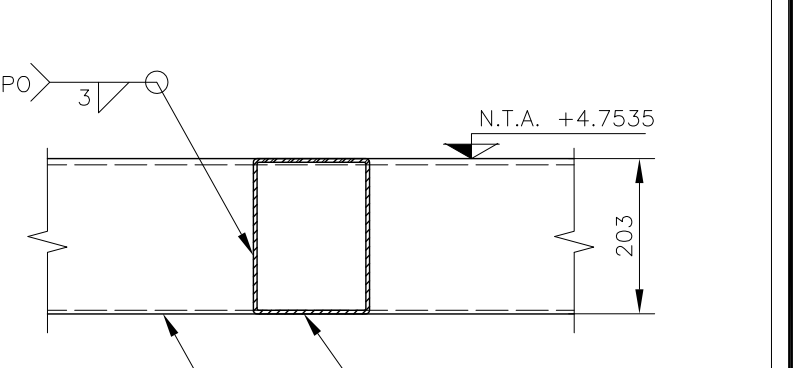
DETALLE 05
mm ESC. 1:10



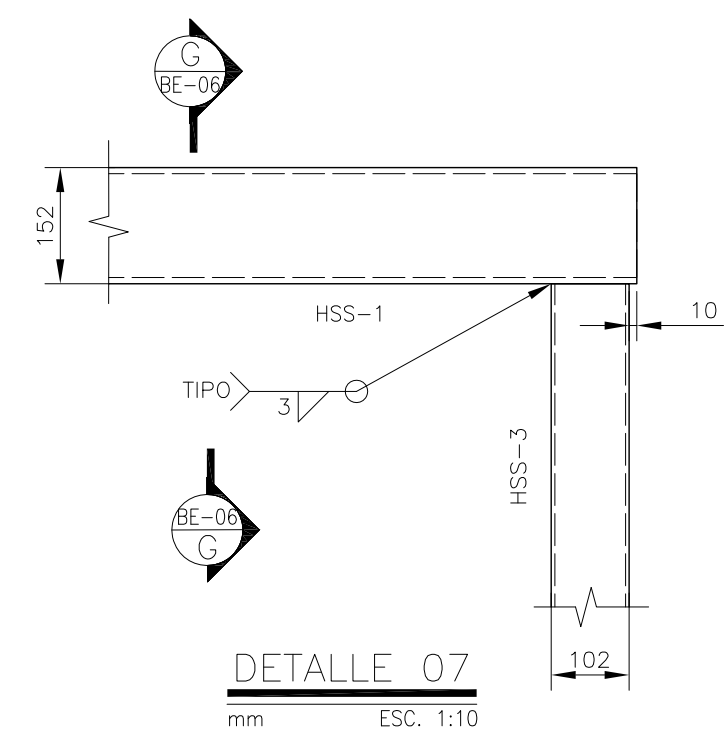
VISTA E-E
mm ESC. 1:10



DETALLE 06
mm ESC. 1:10



VISTA F-F
mm ESC. 1:10



DETALLE 07
mm ESC. 1:10

TABLA DE PERFILES					
NOMENCLATURA	PERFIL	DESIGNACION	PERALTE	ESPESOR	PESO
	d x t (in x in)	d x t (mm x mm)	d (mm)	tw (mm)	Kg/m
HSS-1	8x6X0.313	203x152x7.9	203	7.9	41.06
HSS-2	8x6X0.188	203x152x4.8	203	4.8	25.42
HSS-3	8x4X0.188	203x102x4.8	203	4.8	21.62