

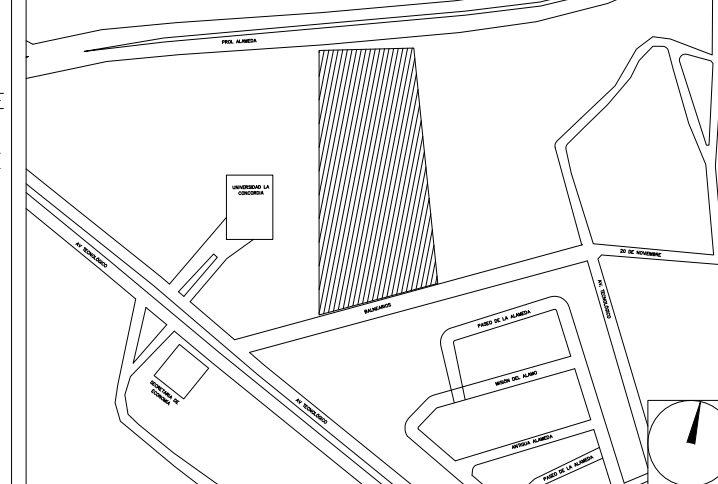
**CENTRO DE SERVICIO INFONAVIT
AGUASCALIENTES**

**CALLE BALNEARIOS FRACC. EJIDO DE OJO CALIENTE
MUNICIPIO DE AGUASCALIENTES EDO. DE AGUASCALIENTES**

**PROYECTO EJECUTIVO
ESTRUCTURAL**

PLANO: **BASE PARA EQUIPO UGAR-01, UGAR-02 Y UGAR-03**

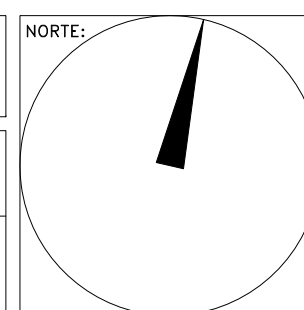
CRONOS DE LOCALIZACIÓN



NÚMERO DEL PLANO: **AC-BO-E-007**

FECHA: **00-00-00** ACOTACION: ESCALA:

UBICACIÓN DEL ARCHIVO:



NOTAS GENERALES:

- 1 LAS DIMENSIONES ESTÁN DADAS EN MILÍMETROS, LOS NIVELES EN METROS, EXCEPTO DONDE SE INDIQUE OTRA UNIDAD.
- 2 VERIFICAR DIMENSIONES, PAROS Y NIVELES DE PISO TERMINADO EN PLANOS ARQUITECTÓNICOS Y EN OBRA, LOS CUALES RISEN SOBRE NIVELES DE ESTRUCTURA Y QUE DE EXISTIR DIFERENCIA INFORMAR DE INMEDIATO AL DESPACHO DE ARQUITECTURA.
- 3 MATERIALES:
 - a) TODO EL ACERO EN PLACAS Y PERFILES ESTRUCTURALES SERÁ A-50 fy=3515kg/cm² Y CUMPLIRÁN NORMAS DE A.S.T.M.
 - b) TORNILLOS ASTM A-325N DE ALTA RESISTENCIA, TUERCAS ASTM-563 GRADO C, ARANDELAS ASTM F-436.
 - c) BARRENOS TIPO ESTÁNDAR
 - d) TODA LA SOLDADURA DE TALLER Y CAMPO SERÁ DE LA SERIE E-70xx Y SE APLICARÁ SEGÚN NORMAS DE A.W.S.
 - e) SE APLICARÁ UNA CAPA DE PINTURA DRY-FALL RESISTENTE AL OÍDO, DEBERÁ QUEDAR UN ESPESOR MÍNIMO DE 75 MICRAS, FINALMENTE SE APLICARÁN CAPAS DE PINTURA INTUMESCENTE FIRE CONTROL (PROTECCIÓN PASIVA CONTRA FUEGO) CON EQUIPO AIRLESS SPRAYER, OBTENIENDO UN ESPESOR MÍNIMO DE 1200 MICRAS. LAS PINTURAS QUIMADAS SERÁN DE LA MARCA SHERWIN WILLIAMS, COLOR BLANCO.
- 4 NOTACIÓN MANUAL IMCA.
- 5 EL FABRICANTE DE LA ESTRUCTURA DEBERÁ HACER PLANOS DE TALLER QUE SERÁN REVISADOS POR LA SUPERVISIÓN.
- 6 TODA SOLDADURA NO INDICADA SERÁ UN CORDÓN CORRIDO A TODO ALREDEDOR DEL ESPESOR MENOR DE LAS PLACAS Y/O ELEMENTOS POR SOLDAR.
- 7 PARA UBICACIÓN EXACTA DE LOS EQUIPOS Y HUECOS EN AZOTEA "PASO DE DUCTOS" ASÍ COMO DIMENSIONES DE HUECOS SE DEBERÁN CONSULTAR PLANOS DE AIRE ACONDICIONADO.
- 8 LAS BASES DE LOS EQUIPOS SE DEBERÁN APOYAR SOBRE LAS TRABES TAL COMO SE INDICA EN PLANOS ESTRUCTURALES.
- 9 LA LOCALIZACIÓN DE LOS PUNTOS DE ANCLAJE SERÁ DE ACUERDO A LA FICHA TÉCNICA DEL PROVEEDOR DEL EQUIPO

NOMENCLATURA

C	COLUMNA METÁLICA
TM	TRABE METÁLICA
CR	CARTABÓN
PB	PLACA BASE



BOLETÍN INGENIERÍA ESTRUCTURAL

DATOS DEL PROPIETARIO

NOMBRE: No.:
 CALLE: No.:
 COLOMIA: No.:
 DELEGACION: No.:
 TELEFONO: No.:

DATOS DEL D.R.O

NOMBRE: XX
 CEDULA PROFESIONAL: XX
 DIRECCION: XX
 DELEGACION: XX
 TELEFONO: XX
 FIRMA:

CORRESPBLE. INGENIERIAS

NOMBRE: XX
 CEDULA PROFESIONAL: XX
 DIRECCION: XX
 DELEGACION: XX
 TELEFONO: XX
 FIRMA:

DATOS DEL D.R.O

NOMBRE: ..
 CEDULA PROFESIONAL: ..
 DIRECCION: .. COL.
 DELEGACION: ..
 TELEFONO: ..
 FIRMA:

DATOS GENERALES

DATOS DEL PREDIO		USO
CLAVE CATASTRAL:	AREA: M2.	HABITACIONAL <input type="checkbox"/>
CONDOMINIO:	LOTE: m	UNIFAMILIAR <input type="checkbox"/>
MEIDA DEL FRENTE:	FONDO: m	PLURIFAMILIAR (CONDOMINIO) <input type="checkbox"/>
DIRECCION:	No OFICIAL:	COMERCIAL <input type="checkbox"/>
CALLE:		SERVICIOS <input type="checkbox"/>
ENTRE LA CALLE:		INDUSTRIAL <input type="checkbox"/>
Y LA CALLE:		
COLOMIA:		
DELEGACION:		
DICTAMEN DE USO DE SUELO		
No. DE FOLIO:	FECHA:	

NORMATIVIDAD

CONCEPTO	NORMA	PROYECTO	OP.
ALTURA MAXIMA PERMITIDA			
COEFICIENTE DE OCUPACION DEL SUELO			
COEFICIENTE DE UTILIZACION DEL SUELO			
COEFICIENTE DE ABSORCION DEL SUELO			
PORCENTAJE DEL AREA LIBRE			
RESTRICCION AL FRENTE			
CAJONES DE ESTACIONAMIENTO			
RESTRICCIONES DIC. USO DE SUELO			

**RIVERO BORRELL - GUTIERREZ
ARQUITECTOS**

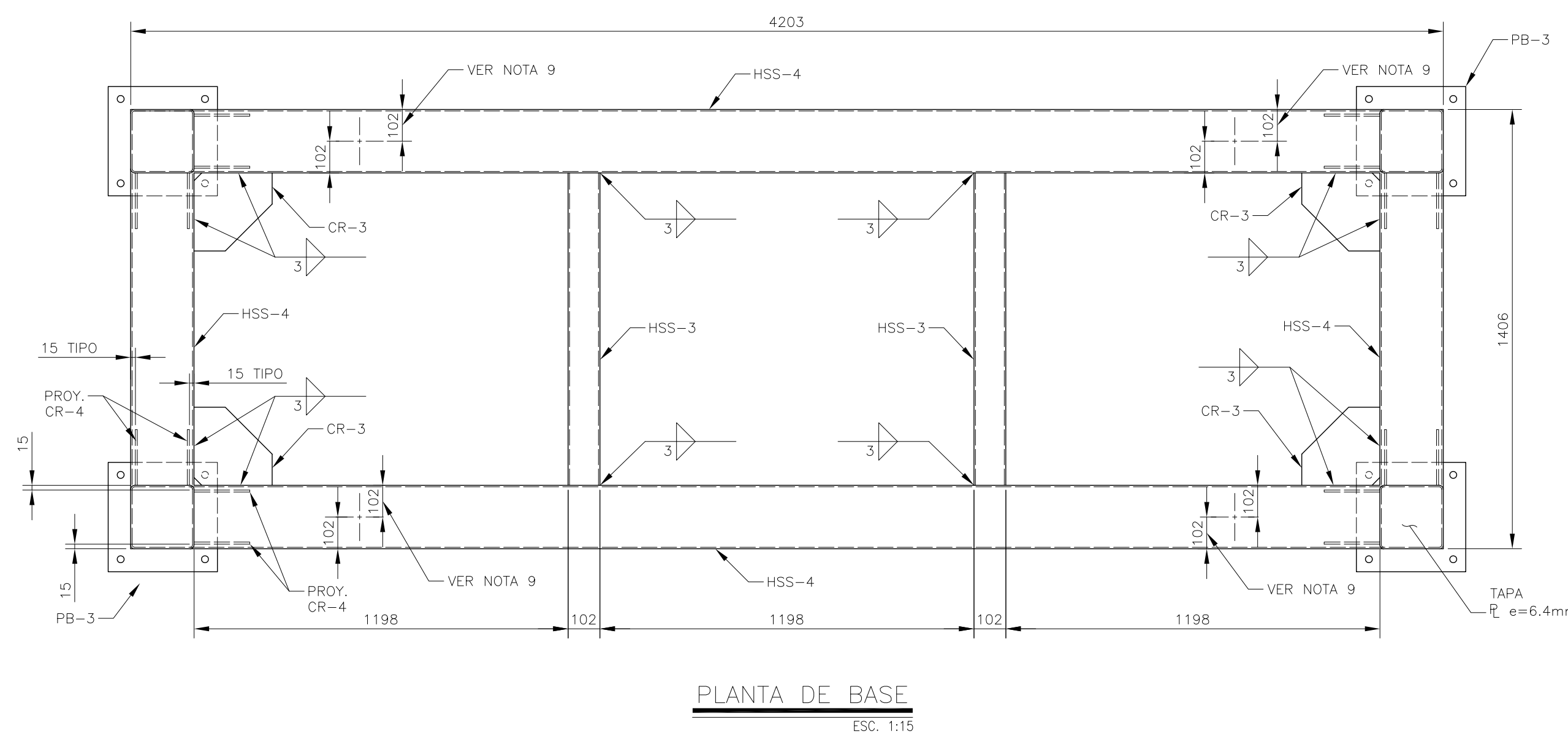
FECHA:
2018_00_00

ESCALA:
INDICADA

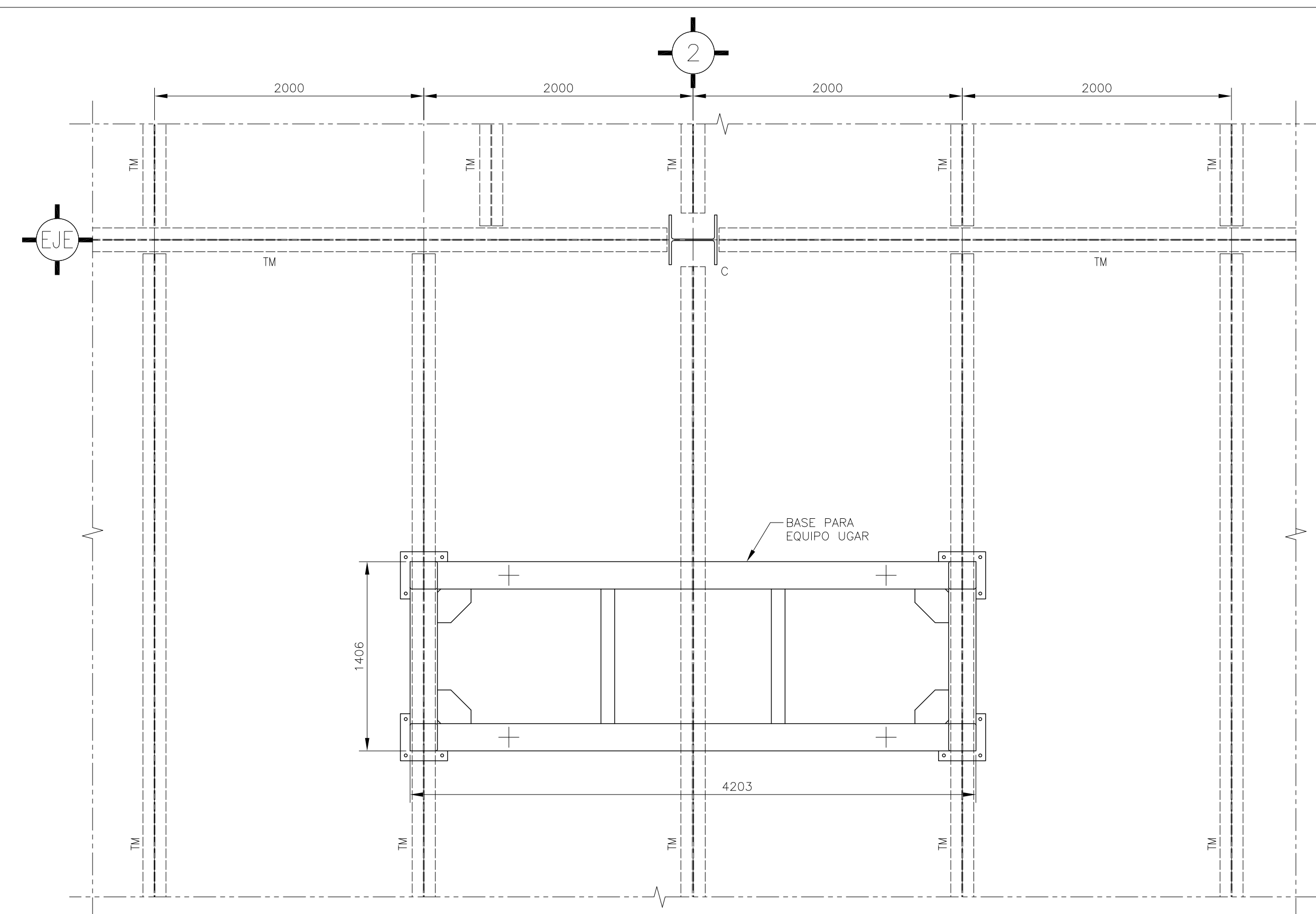
COTAS:
INDICADAS

CLAVE:

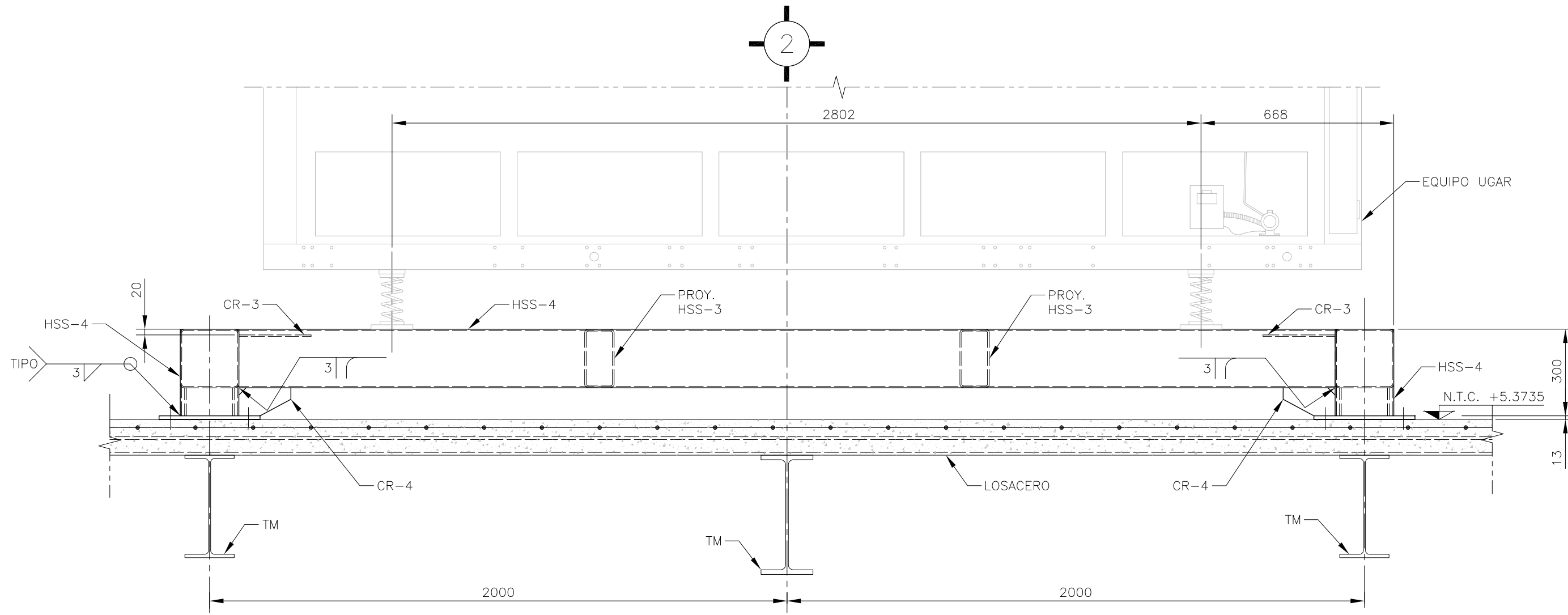
BE-07 BOLETÍN ESTRUCTURA 07



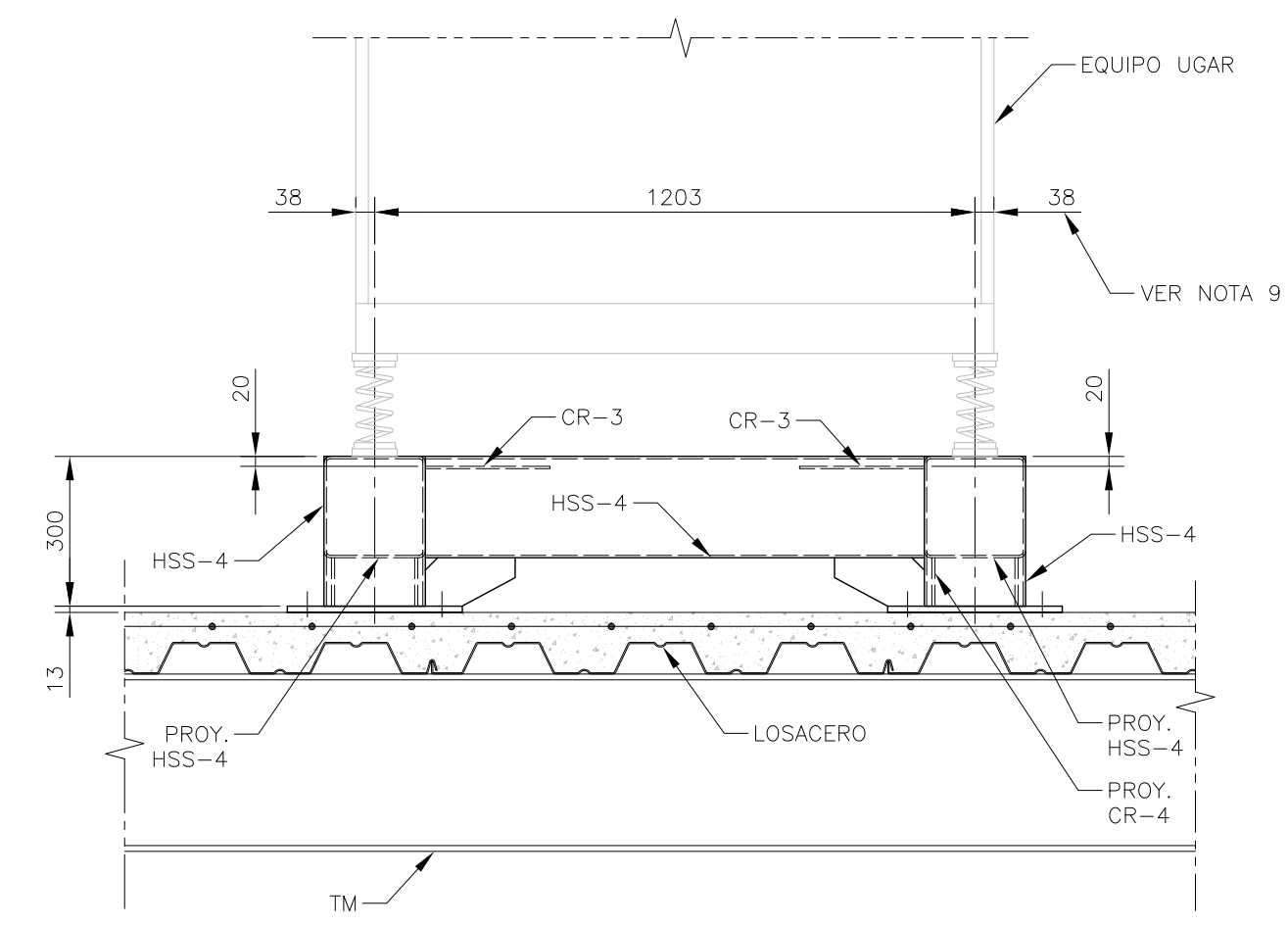
PLANTA DE BASE
ESC. 1:15



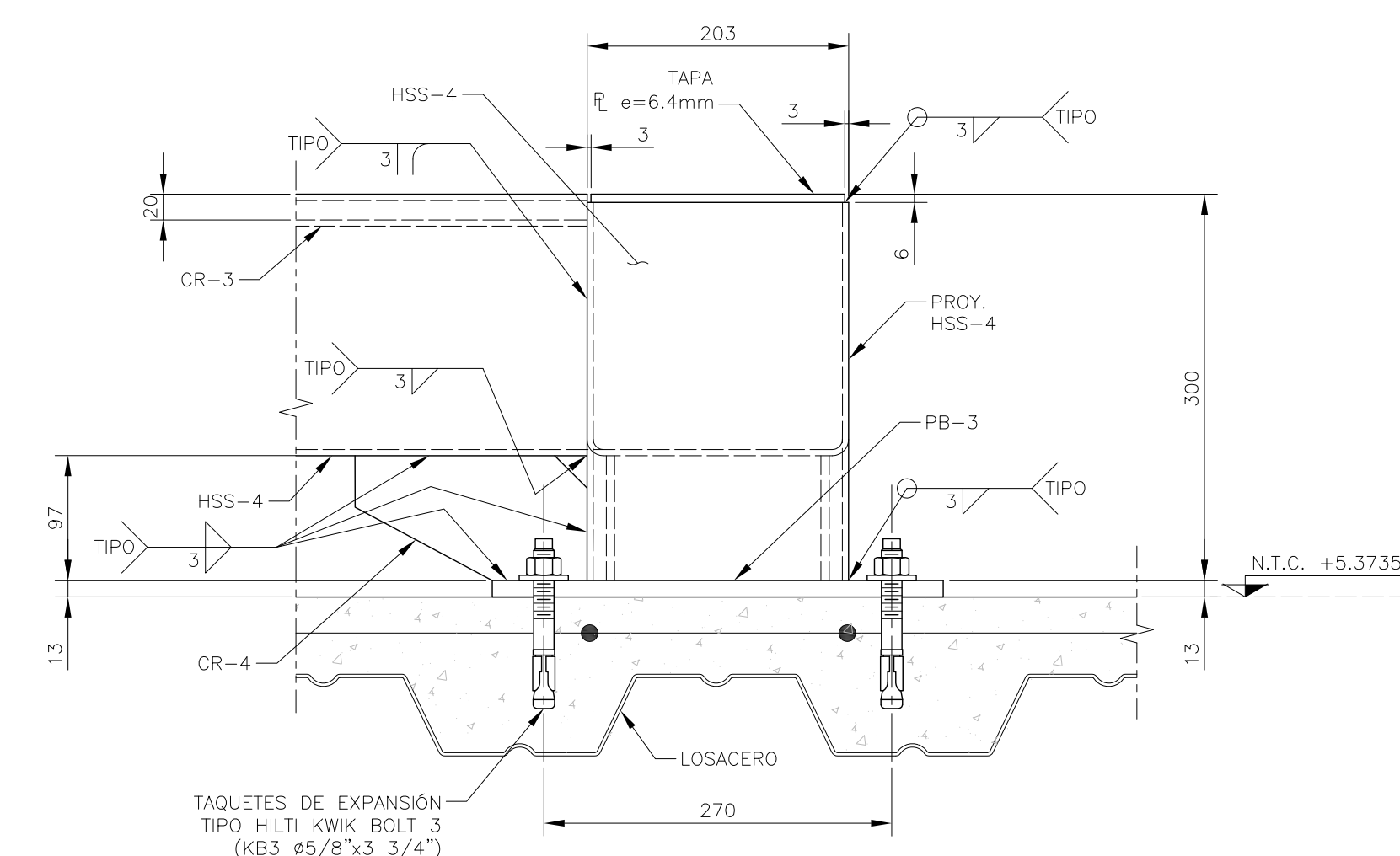
LOCALIZACIÓN
ESC. 1:30



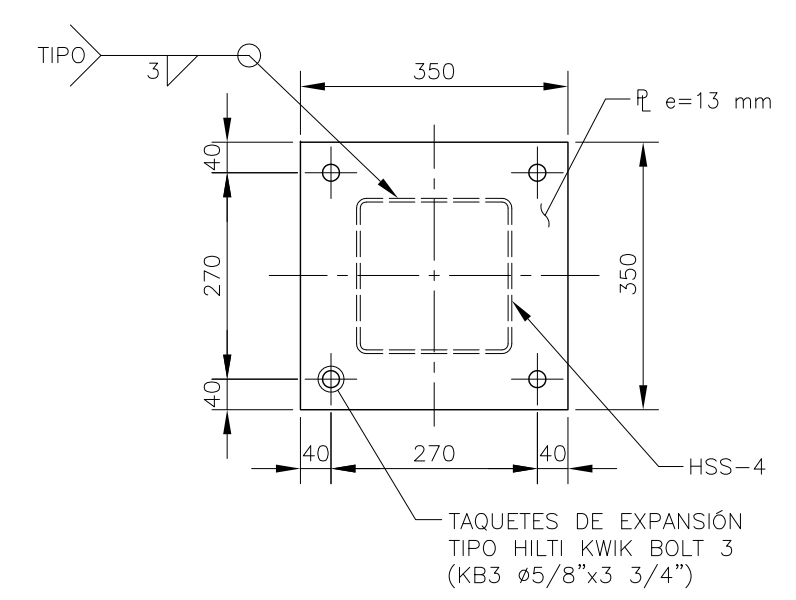
ELEVACIÓN LONGITUDINAL
ESC. 1:15



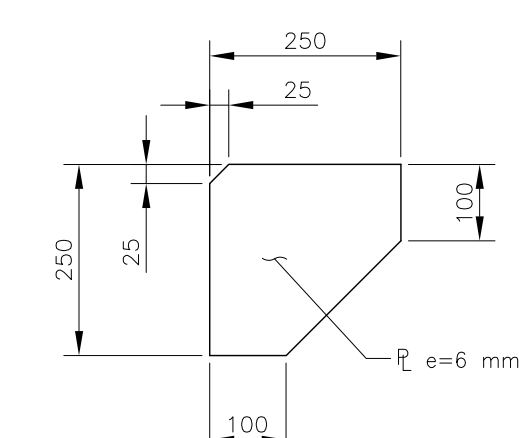
ELEVACIÓN TRANSVERSAL
ESC. 1:15



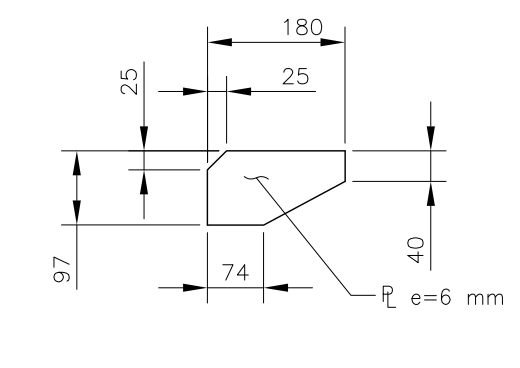
DETALLE DE FIJACIÓN
ESC. 1:5



PLACA BASE PB-3
ESC. 1:10



CARTABÓN CR-3
ESC. 1:10



CARTABÓN CR-4
ESC. 1:10

TABLA DE PERFILES

SECCIÓN OR	PERFIL	DESIGNACIÓN	PERALTE	ESPESOR	PESO	
HSS-4	d x t (in x in)	d x t (mm x mm)	d (mm)	tw (mm)	Kg/m	
		8 x 0.188	203x4.8	203	4.80	29.21

TABLA DE PERFILES

SECCIÓN OR	PERFIL	DESIGNACIÓN	PERALTE	ESPESOR	PESO	
HSS-3	b x d x t (in x in)	b x d x t (mm x mm)	b x d (mm)	tw (mm)	Kg/m	
		8x4x0.188	203x102x4.80	203x102	4.80	14.53