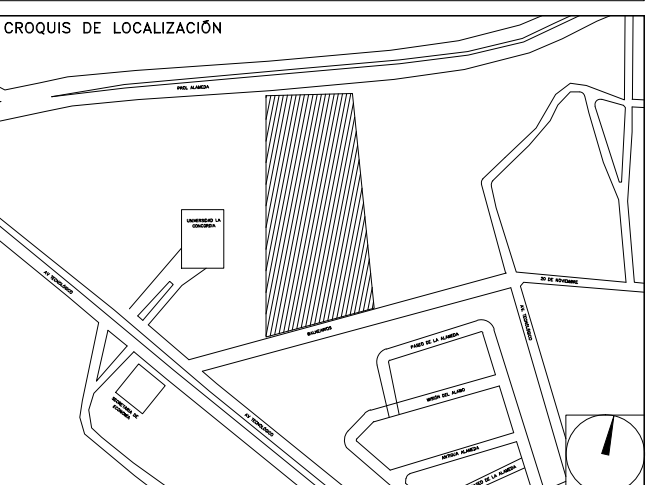


**CENTRO DE SERV. INFONAVIT Y DELEGACIÓN CESI / DELEGACIÓN / AGUASCALIENTES**

**CALLE BALNEARIOS FRACC. EJIDO DE OJO CALIENTE MUNICIPIO DE AGUASCALIENTES EDO. DE AGUASCALIENTES**

**PROYECTO EJECUTIVO  
INSTALACIÓN PCI**



**INSTALACIONES SISTEMA CONTRA INCENDIO - DISTRIBUCION DE TUBERIA**

NUMERO DEL PLANO: AC-BO-PC-01

FECHA: 00-00-00

ACOTACION: MTS 1:125

UBICACION DEL ARCHIVO:



**NOTAS GENERALES**

**HIRANTES:** SALIDAS DE DESCARGA, LOS CUALES DEBEN ESTAR CONECTADOS MEDIANTE UNA VALVULA ANGULAR A UN TRAMO DE MANGUERA CON SU CHIFLON DE DESCARGA, ESTANDO CONTENIDOS ESTOS ELEMENTOS DENTRO DE UN GABINETE METALICO.

**GABINETE DE PROTECCION CONTRA INCENDIO:** CONJUNTO FORMADO POR EL GABINETE METALICO, LA VALVULA ANGULAR DE SECCIONAMIENTO, EL PORTAMANGUERA, LA MANGUERA CON SU CHIFLON Y UN EXTINTOR.

**MANGUERA:** LA MANGUERA DEBE SER DE MATERIAL 100% SINTETICO, CON RECUBRIMIENTO INTERIOR DE NEOPRENO A PRUEBA DE ACIDOS, ALKALIS, GASOLINA, HONGOS, ETC. TAMBIEN DEBERA SER A PRUEBA DE TORCEDURAS Y CON EXPANSION LONGITUDINAL Y SECCIONAL MINIMA, EL DIAMETRO SERA DE 38 MM. Y UNA LONGITUD DE 30.00 MTS.

**CHIFLONES:** DEBE TENER UN CHIFLON TIPO NIEBLA DE TRES PASOS DE 38 MM. DE DIAMETRO, DEBEN ESTAR CONSTRUJIDOS DE BRONCE Y PLASTICO, CON ROSCA HEMBRA EN LA ENTRADA.

**EXTINTOR:** SERA DEL TIPO ABC, CON CAPACIDAD DE 9 KG. DE POLVO QUIMICO.

**TOMA SIAMESA:** LA TOMA SIAMESA SERA DE LATON TOTALMENTE CROMADA, CON DOS SALIDAS DE 64 MM. AMBAS CON TAPON Y CADERA, CON SALIDA DE 100 MM. ROSCA ESPECIAL PARA USO DE CUERPO DE BOMBERS, CON PLACA DE DESCRIPCION Y CON LLAVE DE CUADRO DE 19 MM. INMEDIATAMENTE SE COLOCARA UNA VALVULA DE NO RETROCESO TIPO CHECK.

**TAMBO ARENERO:** DEBERA CONTAR CON UNA PALA REDONDA DE MANGO CLASICO Y TENER UNA CAPACIDAD DE 200LTS.

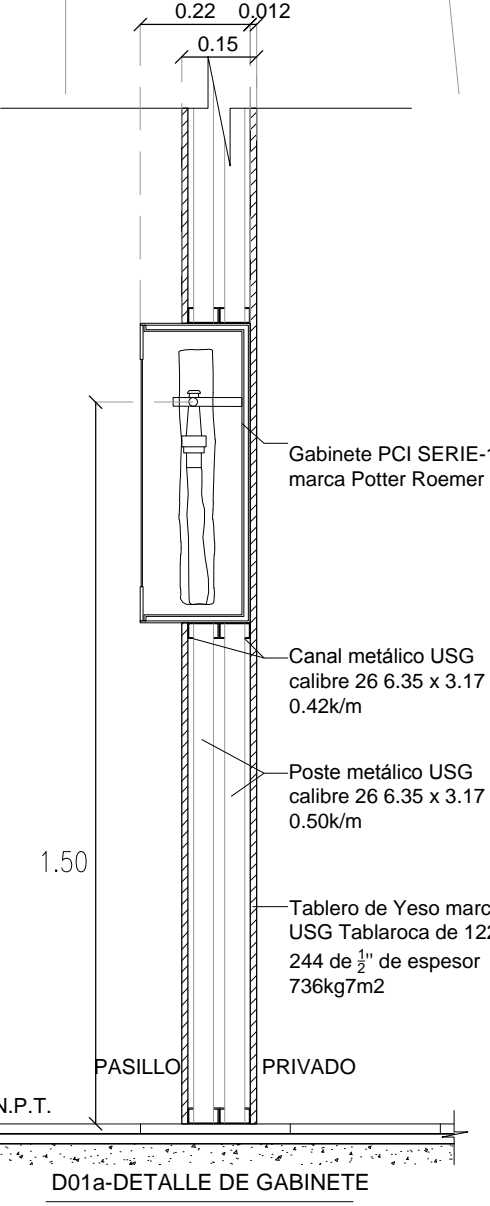
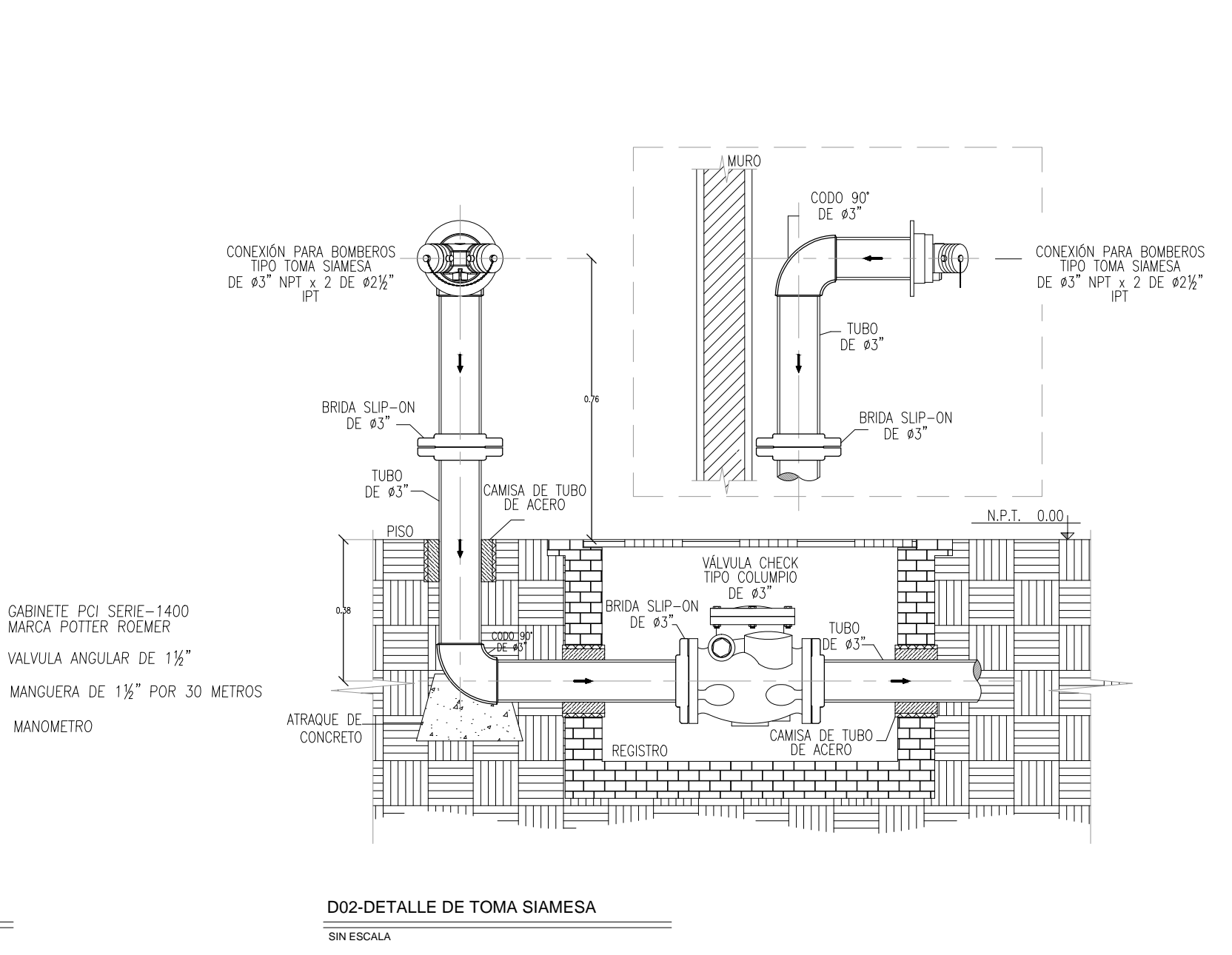
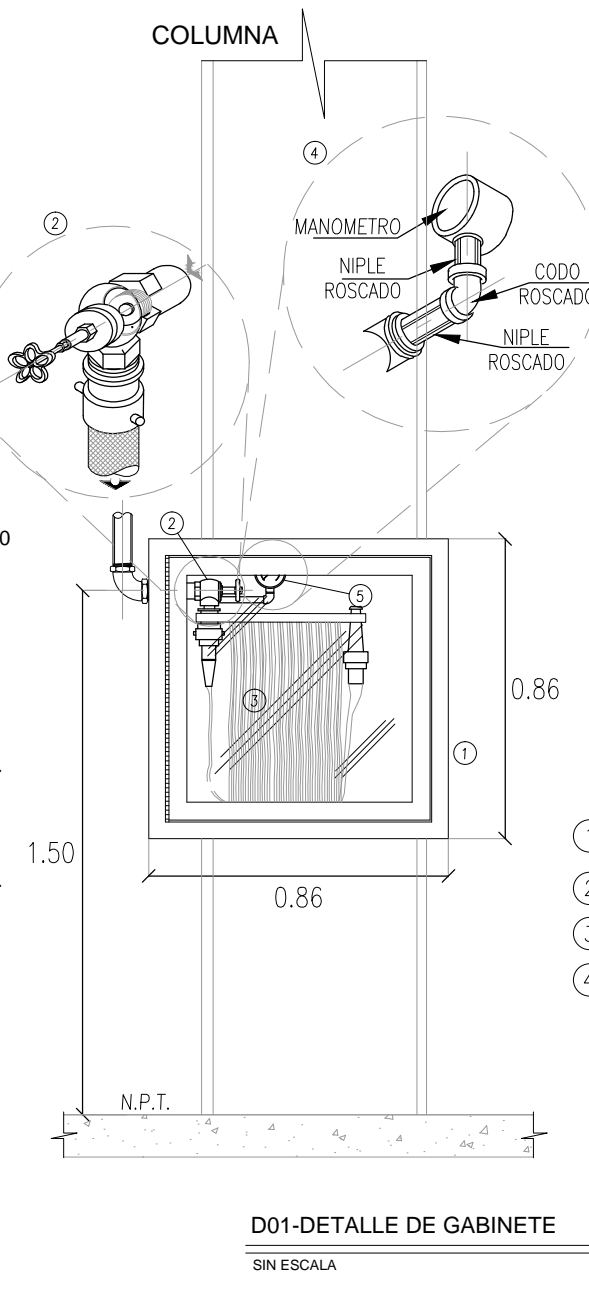
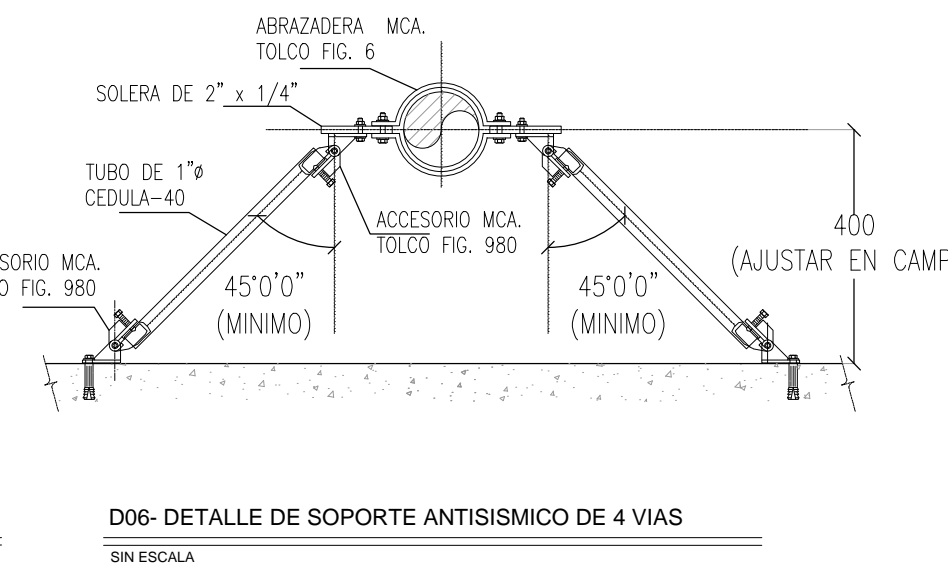
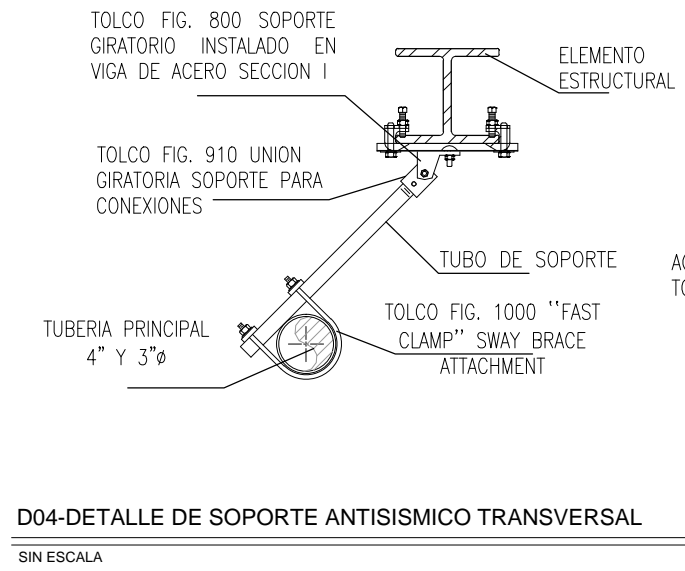
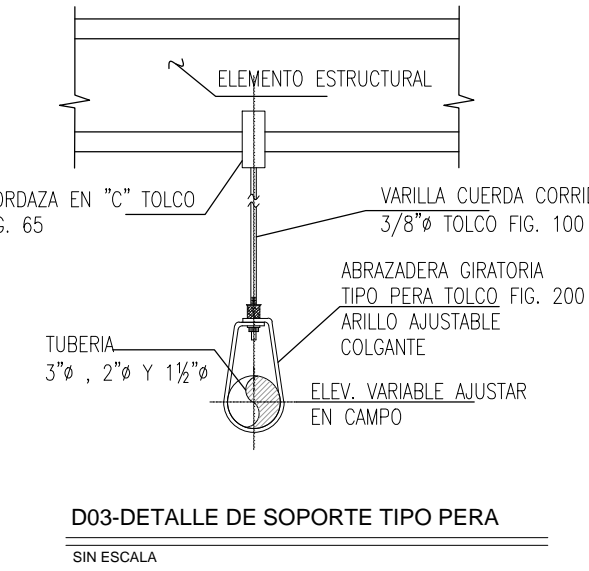
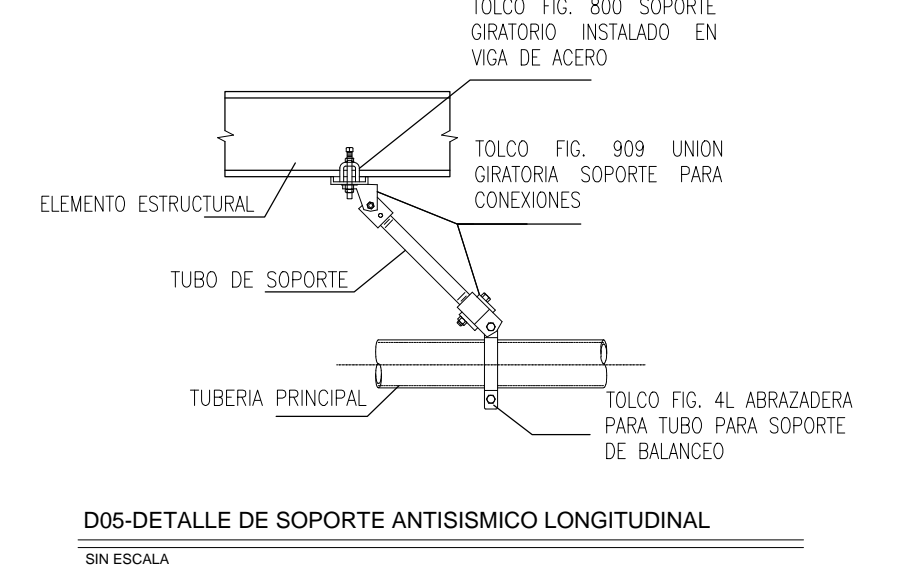
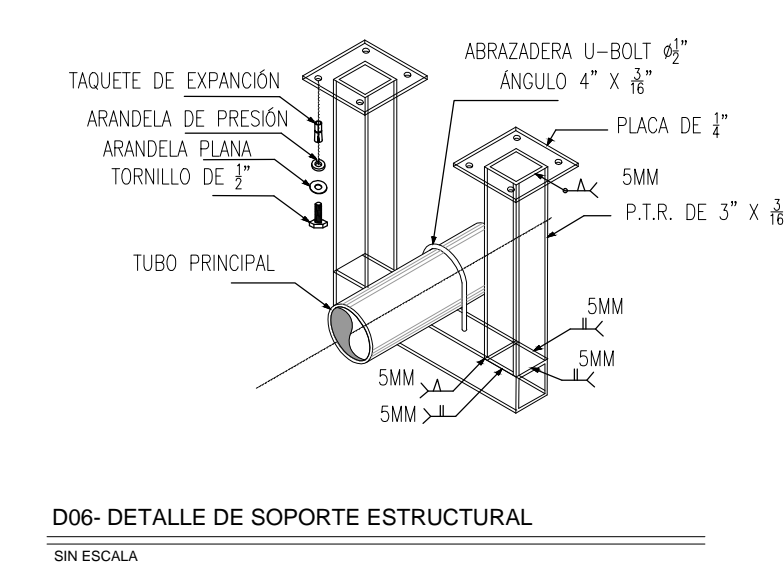
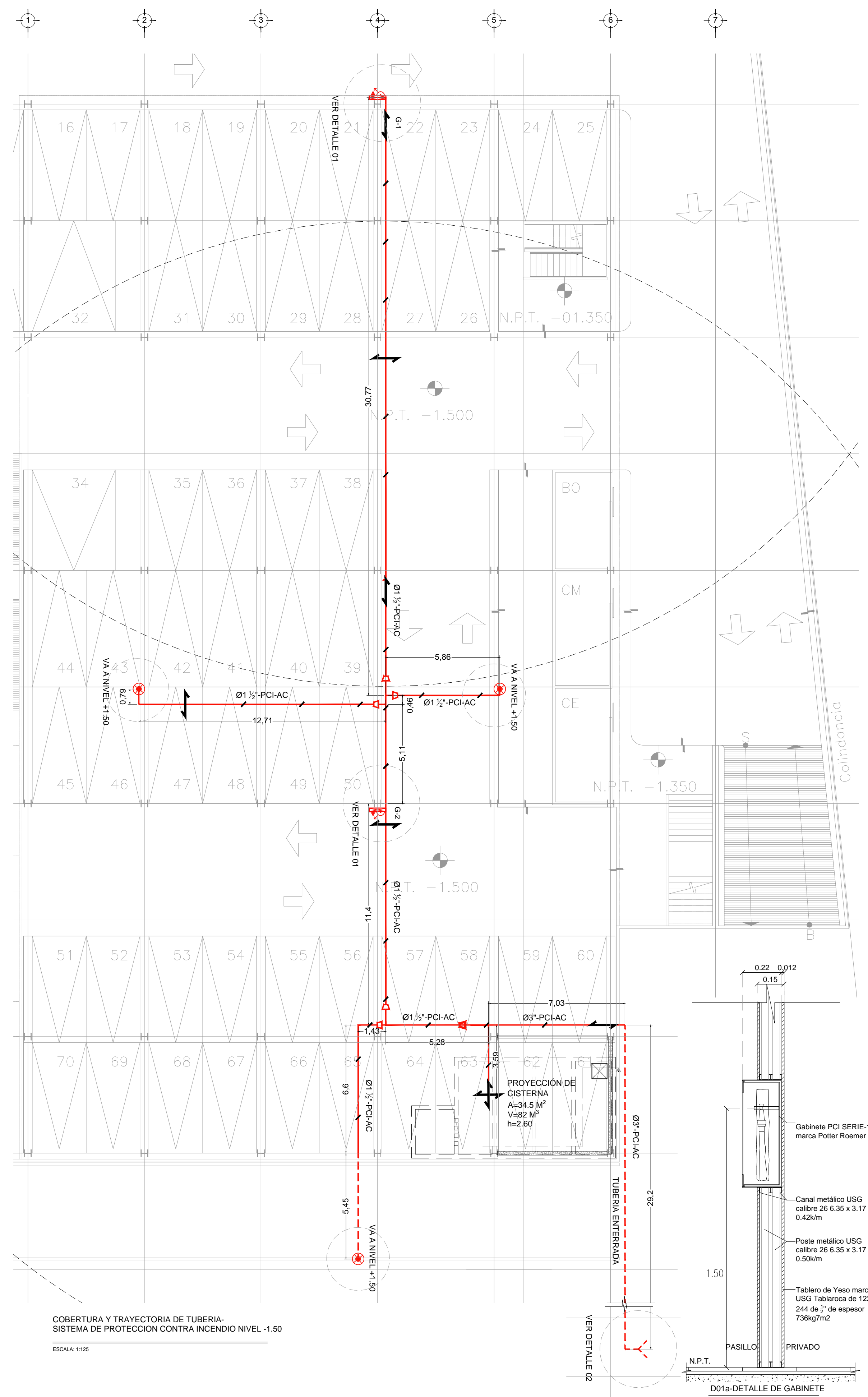
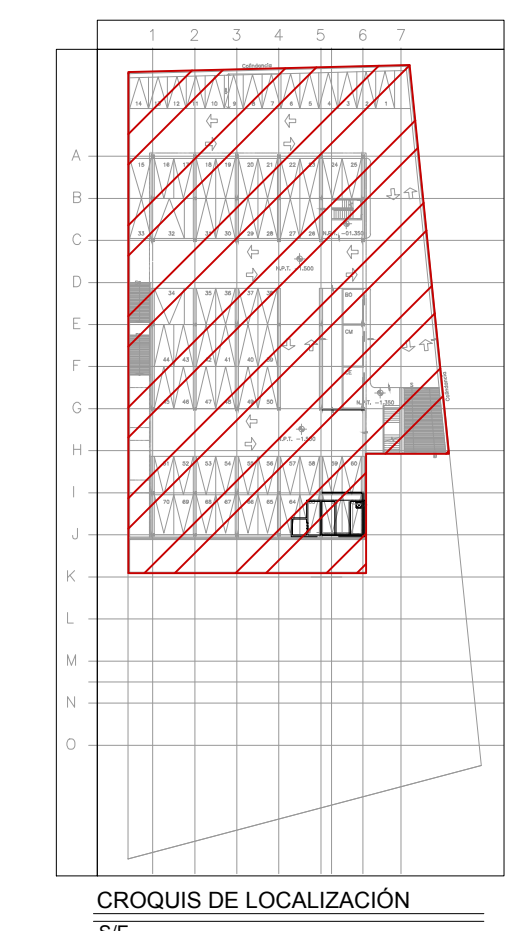
1- DIMENSIONES EN METROS.  
2- ELEVACIONES EN METROS.  
3- EL GABINETE DE LA ESTACION DE MANGUERA DEBERA  
4- ALCUJAR EL EXTINTOR ADYACENTE.

XXX - XX - XX  
- ESPECIFICACION DE TUBERIA  
- IDENTIFICACION DEL FLUIDO  
- DIAMETRO NOMINAL

**NOMENCLATURA:**  
PCI - SISTEMA CONTRA INCENDIO  
AC - TERMOPLASTICO (POLICLORURO DE VINILO CLORADO)  
Ø - DIAMETRO  
SP - SPRINKLERS EN MURO  
G - GABINETE

**SIMBOLOGIA**

- TUBERIA (ALIMENTACION A GABINETES)
- REDUCCION CONCENTRICA
- TUBERIA ENTERRADA (ALIMENTACION A TOMA SIAMESA)
- ESTACION DE MANGUERA CONTRAINCENDIO PARA ALCUJAR MANGUERA CON 30 M DE LONG. Y EXTINTOR, EN GABINETE CON RESISTENCIA AL FUEGO EMPOTRADO EN PARED
- EXTINTOR QUIMICO POLVO SECO
- TOMA SIAMESA
- SOPORTES TIPO PERA
- SOPORTE 2 VIAS TRANSVERSAL
- SOPORTE 2 VIAS LONGITUDINAL
- SOPORTE 4 VIAS



COBERTURA Y TRAYECTORIA DE TUBERIA- SISTEMA DE PROTECCION CONTRA INCENDIO NIVEL -1.50  
ESCALA: 1:125

**USO ESPECIFICO DEL PREDIO:**  
**TIPO DE TRAMITE:**

DATOS DEL PROPIETARIO		DATOS GENERALES	
NOMBRE:	No.:	<b>DATOS DEL PREDIO</b>	
CALLE:		CLAVE CATASTRAL:	AREA: M2.
DELEGACION:		CONDominio:	AREA: M2.
TELEFONO:		MEDIDA DEL FRENTE:	LOTES: m
FIRMA:		DIRECCION:	No OFICIAL:
<b>DATOS DEL D.R.O</b>		CALLE:	HABITACIONAL <input type="checkbox"/>
NOMBRE: XX		ENTRE LA CALLE:	UNIFAMILIAR <input type="checkbox"/>
CEDULA PROFESIONAL: XX		Y LA CALLE:	PLURIFAMILIAR (CONDOMINIO) <input type="checkbox"/>
DIRECCION: XX		COLONIA:	COMERCIAL <input type="checkbox"/>
DELEGACION: XX		DICTAMEN DE USO DE SUELO	SERVICIOS <input type="checkbox"/>
TELEFONO: XX		No. DE FOLIO:	INDUSTRIAL <input type="checkbox"/>
FIRMA:		FECHA:	
<b>CORRESPBLE. INGENIERIAS</b>		<b>NORMATIVIDAD</b>	
NOMBRE: XX		CONCEPTO	NORMA
CEDULA PROFESIONAL: XX		ALTIMA MAXIMA PERMITIDA	PROYECTO
DIRECCION: XX		COEFICIENTE DE OCUPACION DEL SUELO	DEF.
DELEGACION: XX		COEFICIENTE DE UTILIZACION DEL SUELO	
TELEFONO: XX		COEFICIENTE DE ABSORCION DEL SUELO	
FIRMA:		PORCENTAJE DEL AREA LIBRE	
<b>DATOS DEL D.R.O</b>		RESTRICCION AL FRENTE	
NOMBRE: ..		CAJONES DE ESTACIONAMIENTO	
CEDULA PROFESIONAL: ..		RESTRICCIONES DIC. USO DE SUELO	
DIRECCION: COL.			
DELEGACION:			
TELEFONO:			
FIRMA:			

**RIVERO BORRELL - GUTIERREZ ARQUITECTOS ingenor**

**DATOS DE LA CONSTRUCCION**

CONCEPTO	A. CONSTRUYA	OBRA NUEVA	REGULACION	LICENCIA ANTERIOR
	No. LIC.	FECHA	METROS	
BOTANOS				
PLANTA BAJA				
1er NIVEL				
MEZZANINE				
2do NIVEL				
3er NIVEL				
OTROS				
TOTAL DE M <sup>2</sup>				
BARDEO ML				
ALINEAMIENTO ML				
DEMOLICION				

ESCALA: 1:125

COTAS: METROS

CLAVE: BIPC-01

**SELO**

Este plano sustituye a los anteriores

REVISION - 01 19 junio 2018

PLANO APTO PARA CONSTRUCCION