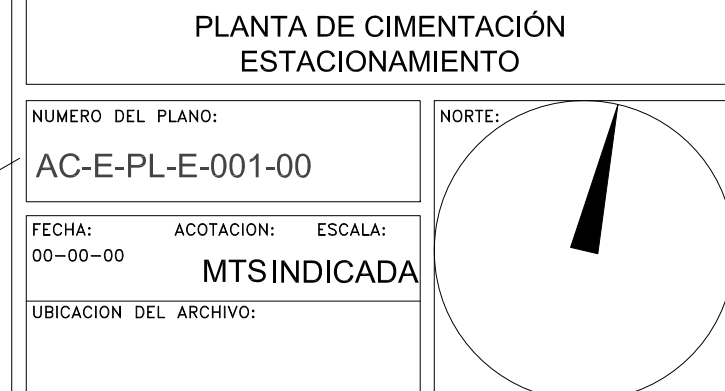
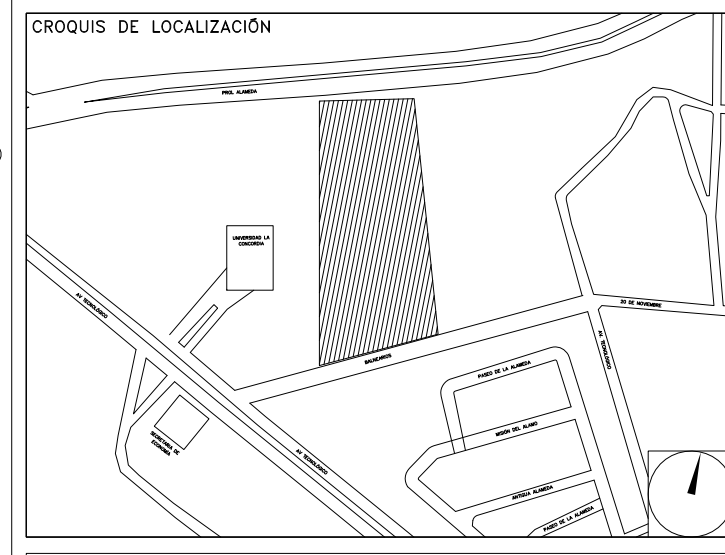


CENTRO DE SERV. INFONAVIT Y DELEGACIÓN CESI / DELEGACIÓN / AGUASCALIENTES
CALLE BALNEARIOS FRACC. EJIDO DE OJO CALIENTE
MUNICIPIO DE AGUASCALIENTES EDO. DE AGUASCALIENTES

PROYECTO EJECUTIVO ESTRUCTURAL



- NOTAS GENERALES:**
- 1 LAS DIMENSIONES ESTÁN DADAS EN CENTIMETROS EXCEPTO DONDE SE INDIQUE OTRA UNIDAD.
 - 2 VERIFICAR DIMENSIONES, PAÑOS Y NIVELES DE PISO TERMINADO EN PLANOS ARQUITECTÓNICOS Y EN OBRA. LOS CUALES ROSEAN SOBRE NIVELES DE ESTRUCTURA Y QUE EXISTIR DIFERENCIA INFORMAR DE INMEDIATO AL DESPACHO DE ARQUITECTURA.
 - 3 MATERIALES:
 - a) -CONCRETO CON UN $f'c=250$ kg/cm² CON UN AGREGADO MÁXIMO DE 19 mm.
 - b) -EL PESO VOLUMÉTRICO DEL CONCRETO FRESCO SERÁ COMO MÍNIMO 2400 kg/m³
 - c) -ACERO DE REFUERZO CON UN $f_y=4200$ kg/cm² EXCEPTO LA DEL # 2 QUE SERÁ DE 2530 kg/cm²
 - 4 LAS LONGITUDES DE ANCLAJE Y TRASLAPE DE LAS VARILLAS CUMPLIRÁN CON LA SIGUIENTE TABLA A MENOS QUE SE INDIQUE DE OTRA MANERA EN EL DIBUJO.
 - 5 NO DEBERÁ TRASLAPARSE MÁS DEL 33% DEL REFUERZO EN UNA MISMA SECCIÓN.
 - 6 LOS DOBLES EN LAS VARILLAS SE HARÁN EN FRÍO SOBRE UN PERNO DE DIÁMETRO MÍNIMO IGUAL A 8 VECES EL DIÁMETRO DE LA VARILLA (VER FIG. 1).
 - 7 EN TODOS LOS DOBLES PARA ANCLAJE Y CAMBIO DE DIRECCIÓN EN VARILLAS DEBERÁ COLOCARSE UN PASADOR ADICIONAL DE DIÁMETRO IGUAL O MAYOR QUE EL DIÁMETRO DE EL DIÁMETRO DE LA VARILLA (VER FIG. 2).
 - 8 LOS ESTRIBOS SE AJUSTARÁN A LA SIGUIENTE ALTERNATIVA O DONDE SE INDIQUE OTRA VARILLA.
 - 9 LA DISTANCIA MÍNIMA EN ZONA DE TRASLAPE SERÁ DE 40 VECES EL DIÁMETRO DE VARILLA MAYOR.
 - 10 RECURRIMIENTOS:
 - EN ZAPATA: 5cm.
 - EN DADOS: 5cm.
 - EN LOSAS: 2.5cm.
 - EN CONTRABASES: 3cm.
 - EN DILATAS Y CASTILLOS: 1.5cm.
 - ELEMENTOS EN CONTACTO CON EL TERRENO: 4.0cm.
 - 11 LA CAPACIDAD DE CARGA DEL TERRENO ES --- Ton/m² (VER MECÁNICA DE SUELOS).
 - 12 LA PLANTILLA SERÁ DE CONCRETO POBRE CON UN $f'c=100$ kg/cm² DE 5 cm DE ESPESOR.
 - 13 SE DEBERÁ VERIFICAR CON LA SUPERVISIÓN QUE LA CONTRABASE EFECTIVAMENTE ESTE EMPUJADO FIRMEMENTE EN EL ESTRATO RESISTENTE QUE INDICAN LOS DOCUMENTOS DE MECÁNICA DE SUELOS.
 - 14 PARA LA UBICACIÓN DE HUECOS, DUCTOS E INSTALACIONES VER LOS PLANOS CORRESPONDIENTES.

USO ESPECÍFICO DEL PREDIO:
TIPO DE TRAMITE:

DATOS DEL PROPIETARIO

NOMBRE: No. _____
 CALLE: _____
 COLONIA: _____
 DELEGACION: _____
 TELEFONO: _____
 FIRMA: _____

DATOS DEL D.R.O

NOMBRE: XX
 CEDULA PROFESIONAL: XX
 DIRECCION: XX
 DELEGACION: XX
 TELEFONO: XX
 FIRMA: _____

CORRESPBLE. INGENIERIAS

NOMBRE: XX
 CEDULA PROFESIONAL: XX
 DIRECCION: XX
 DELEGACION: XX
 TELEFONO: XX
 FIRMA: _____

DATOS DEL D.R.O

NOMBRE: ..
 CEDULA PROFESIONAL: ..
 DIRECCION: .. COL.
 DELEGACION: ..
 TELEFONO: ..
 FIRMA: _____

DATOS DEL PREDIO

CLAVE CATASTRAL: AREA: M². FONDO: m

DIRECCION: No OFICIAL:

ENTRE LA CALLE:

Y LA CALLE:

COLONIA:

DELEGACION:

DICTAMEN DE USO DE SUELO

DIAGRAMA DE USO DE SUELO

NORMATIVIDAD

CONCEPTO	NORMA	PROYECTO	DEF.
ALTURA MAXIMA PERMITIDA			
COEFICIENTE DE OCUPACION DEL SUELO			
COEFICIENTE DE UTILIZACION DEL SUELO			
COEFICIENTE DE ABSORCION DEL SUELO			
PORCENTAJE DEL AREA LIBRE			
RESTRICCION AL FRENTE			
CAJONES DE ESTACIONAMIENTO			
RESTRICCIONES DIC. USO DE SUELO			

RIVERO BORRELL - GUTIERREZ
ARQUITECTOS ingenor

DATOS DE LA CONSTRUCCION

CONCEPTO	A. CONTRIBUIRA	ORIGEN NUEVA	REGULACION	LICENCIA ANTERIOR
	No. LIC.	FECHA	METROS	
SOTANO				
PLANTA BAJA				
1er NIVEL				
MEZZANINE				
2do NIVEL				
3er NIVEL				
VOLADOS				
ESTACIONAMIENTO				
OTROS				
TOTAL DE M ²				
BARBOLO ML				
ALINEAMIENTO ML				
DEMOLICION				

SELO

ESCALA: INDICADA

COTAS: METROS

CLAVE: E-01

Este plano sustituye a los anteriores

REVISIÓN - 00 **21 febrero 2018**

SIMBOLOGIA

	CASTILLO
	MURO NUEVO

NOMENCLATURA

Z	ZAPATA
C	COLUMNA
PB	PLACA BASE
D	DADO
CT	CONTRABASE
MC	MURO DE CONCRETO
CR	CARTABÓN
CC	CAPACIDAD DE CARGA
N.T.C.	NIVEL TOPE TERMINADO
N.P.T.	NIVEL PISO TERMINADO
N.D.C.	NIVEL DE DESPLANTE DE CIMENTO

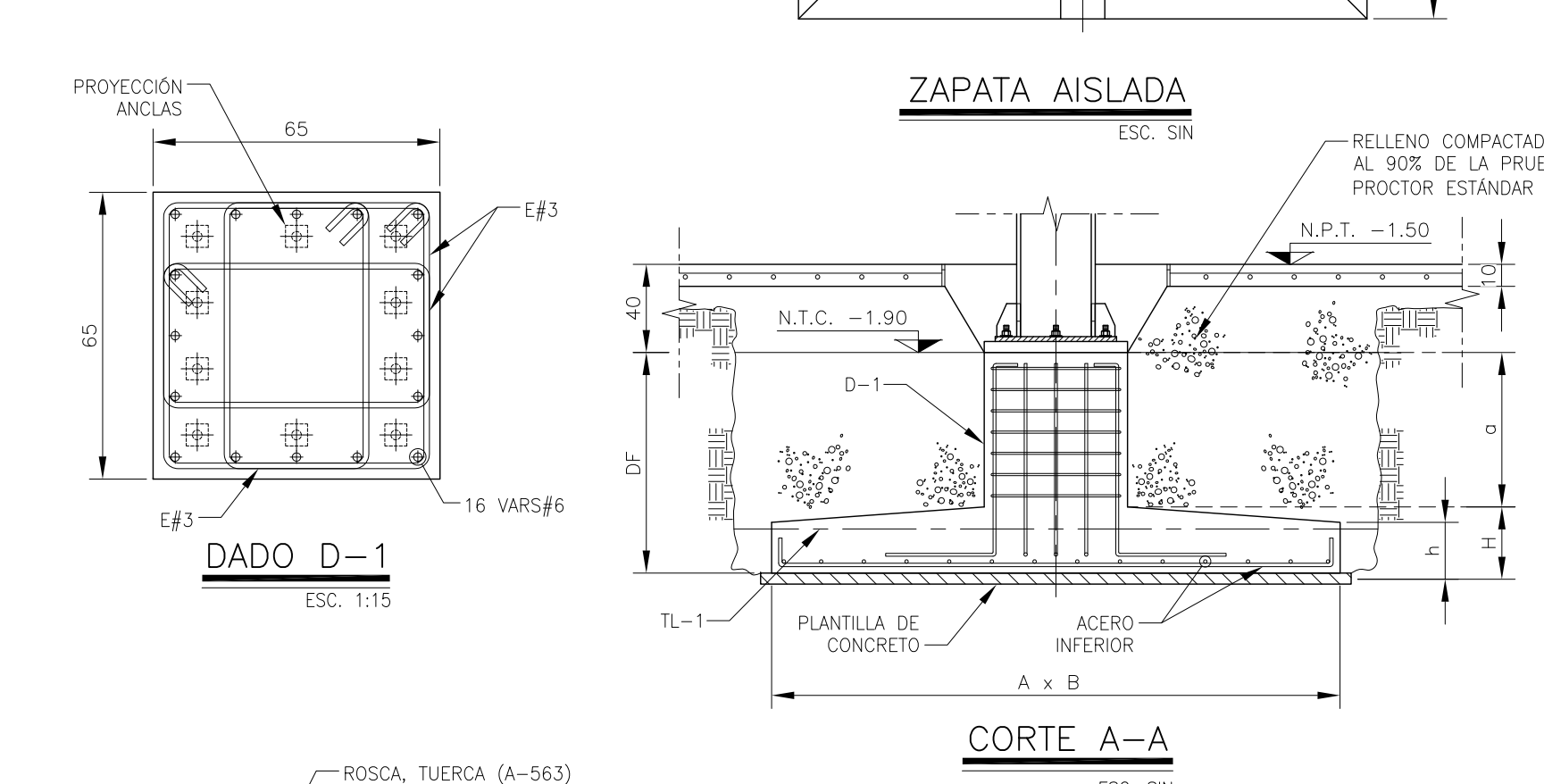
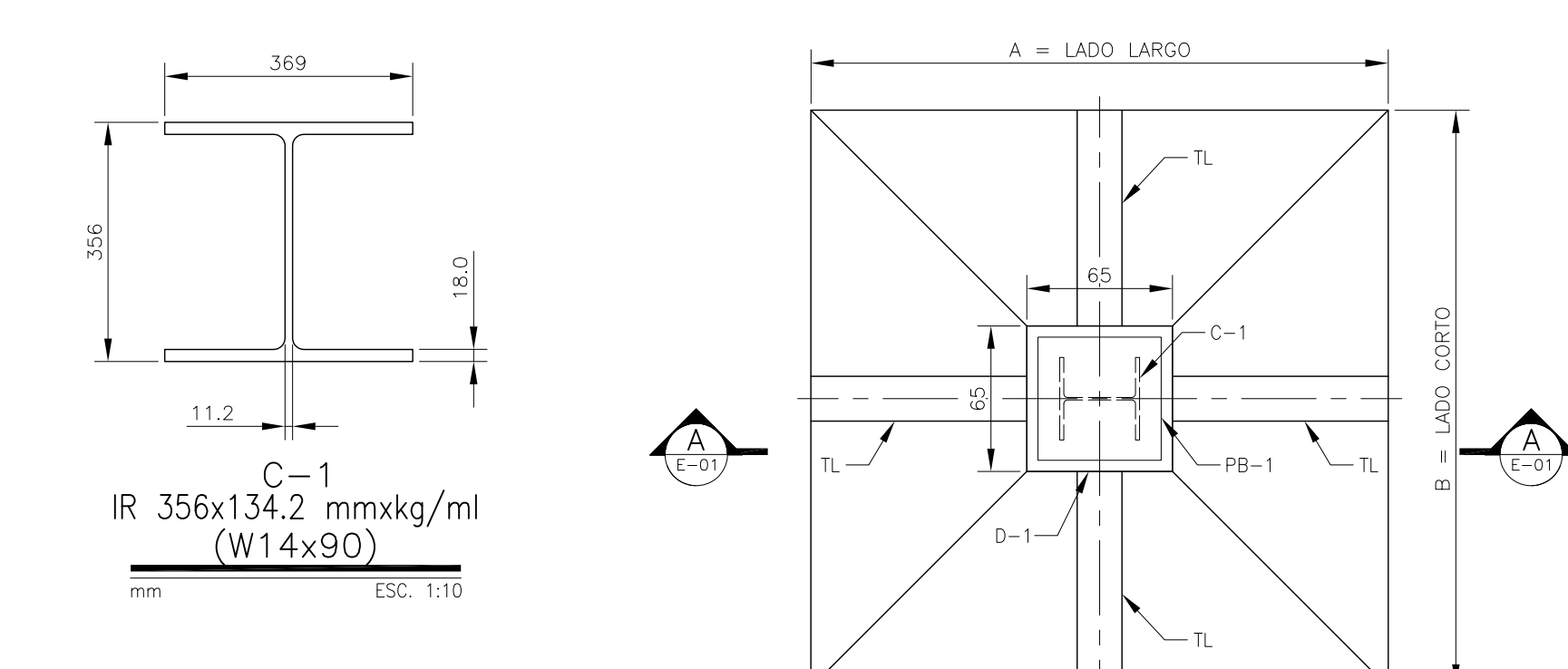


TABLA DE ZAPATAS AISLADAS

TIPO	SECCION AxB (cm)	H (cm)	h (cm)	REFUERZO		a (cm)	Df (cm)	C.C. Ton/m ²
				ACERO AMBOS SENTIDOS	ACERO			
Z-1	350x350	35	30	#5@20	E#3@10	100	7.00	
	330x330	35	30	#5@20	E#3@10	100	8.33	
	310x310	35	30	#5@20	E#3@10	100	9.14	
Z-2	450x450	40	35	#6@20	E#3@10	100	7.00	
	420x420	40	35	#6@20	E#3@10	100	8.33	
	380x380	40	35	#6@20	E#3@10	100	9.14	
Z-3	380x380	40	35	#6@20	E#3@10	100	7.00	
	260x260	35	30	#6@25	E#3@10	100	16.04	
	420x420	35	30	#6@25	E#3@10	100	7.00	
Z-4	220x220	35	30	#6@25	E#3@10	100	24.96	
	200x200	35	30	#6@25	E#3@10	100	26.44	

