

**CENTRO DE SERV. INFONAVIT Y DELEGACIÓN
CESI / DELEGACIÓN / AGUASCALIENTES**

**CALLE BALNEARIOS FRACC. EJIDO DE OJO CALIENTE
MUNICIPIO DE AGUASCALIENTES EDO. DE AGUASCALIENTES**

**PROYECTO EJECUTIVO
INSTALACIÓN PLUVIAL**



**DRENAJE PLUVIAL
DETALLES GENERALES**

NUMERO DEL PLANO: AC-E-PL-HP-005-00 B

FECHA: 00-00-00 ACOTACION: MTS S/ESC. ESCALA: S/ESC.

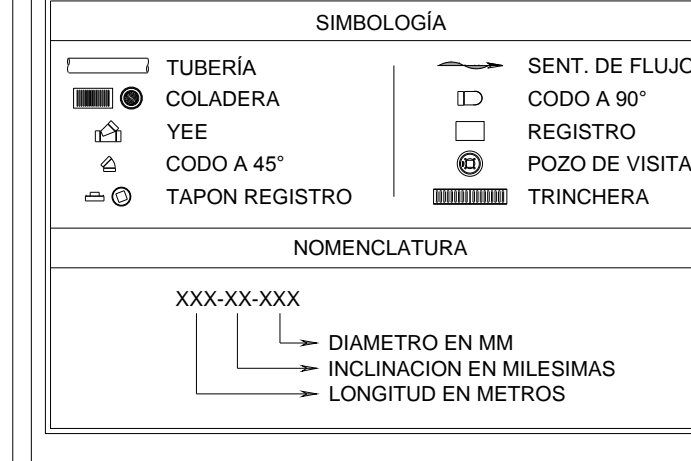
UBICACION DEL ARCHIVO:



- NOTAS**
- LA UBICACION DEL COLECTOR MARGINAL SE TENDRA QUE CONFIRMAR DE ACUERDO A LA FACTIBILIDAD.
 - TODAS LAS INSTALACIONES DE DRENAJE DE AGUAS NEGRAS, DEBERAN SOMETERSE A UNA PRUEBA HIDROSTATICA DE 10 m.c.a. (1 kg/cm²) DURANTE UN TIEMPO MINIMO DE 2 HORAS; ADEMÁS DE QUE DICHA PRUEBA SE REALIZARA POR SECCIONES Y ANTES DE TERMINARSE MUROS Y PISOS, PERO ASEGURANDO LA CORRECTA UNIÓN DE TODAS LAS CONEXIONES DE ACUERDO A LA NORMA: NOM-001-COAGUA-2009.
 - LAS PUNTAS DE LA TUBERÍA INSTALADA DEBERAN SER TAPADAS PROVISIONALMENTE, PARA EVITAR LA ENTRADA DE BASURA.
 - ANTES DE COLOCAR LOS ELEMENTOS ESTRUCTURALES DE CONCRETO MUROS, TRABES Y LOSAS, DEBERÁ DE PREVENIRSE LA PREPARACION PARA PASOS DE TUBERÍA DEJANDO UNA CAMISA DE TUBERÍA DE PVC, DE UN DIÁMETRO MAYOR AL DIÁMETRO DEL PROYECTO, DEBIÉNDOSE RESPETAR DIÁMETROS, POSICIÓN EN PLANTA Y ELEVACIÓN.
 - CUALQUIER INTERFERENCIA QUE SE TENGA CON LA INSTALACIÓN PROYECTADA, CON LAS OTRAS INSTALACIONES DEBERÁ DE RESOLVERSE CON LA COORDINACIÓN Y APROBACIÓN DE LA SUPERVISIÓN PARA SU CORRECTA Y ADECUADA COLOCACION POR PARTE DEL CONTRATISTA.

INFONAVIT AGUASCALIENTES
DATOS GENERALES DE PROYECTO

SISTEMA PROYECTADO	DRENAJE PLUVIAL
ÁREA DE CAPTACION	3597.12m ²
COEFICIENTE DE ESCURRIMIENTO	0.95
INTENSIDAD DE LLUVIA	162mm/hr
GASTO PLUVIAL	0.1537m ³ /s
PERIODO DE RETORNO	10 AÑOS
TIEMPO DE CONCENTRACION	5 MINUTOS



**USO ESPECIFICO DEL PREDIO:
TIPO DE TRAMITE:**

DATOS DEL PROPIETARIO

NOMBRE: No:
CALLE: No:
COLONIA: No:
DELEGACION: No:
TELEFONO: No:
FIRMA: No:

DATOS DEL D.R.O

NOMBRE: XX
CEDULA PROFESIONAL: XX
DIRECCION: XX
DELEGACION: XX
TELEFONO: XX
FIRMA: No:

CORRESPBLE. INGENIERIAS

NOMBRE: XX
CEDULA PROFESIONAL: XX
DIRECCION: XX
DELEGACION: XX
TELEFONO: XX
FIRMA: No:

DATOS DEL D.R.O

NOMBRE: ..
CEDULA PROFESIONAL: ..
DIRECCION: .. COL.
DELEGACION: ..
TELEFONO: ..
FIRMA: No:

DATOS GENERALES

DATOS DEL PREDIO

CLAVE CATASTRAL: AREA: M2. LOTE: FONDO: m

CONDominio: MEDIDA DEL FRENTE: No OFICIAL: m

DIRECCION: ENTRE LA CALLE: Y LA CALLE: No OFICIAL: m

DELEGACION: COLONIA: COMERCIAL: SERVICIOS: INDUSTRIAL:

USO

HABITACIONAL:
UNIFAMILIAR:
PLURIFAMILIAR (CONDominio):
COMERCIAL:
SERVICIOS:
INDUSTRIAL:

NORMATIVIDAD

CONCEPTO	NORMA	PROYECTO	DF.
ALTURA MAXIMA PERMITIDA			
COEFICIENTE DE OCUPACION DEL SUELO			
COEFICIENTE DE UTILIZACION DEL SUELO			
COEFICIENTE DE ABSORCION DEL SUELO			
PORCENTAJE DEL AREA LIBRE			
RESTRICCION AL FRENTE			
CAJONES DE ESTACIONAMIENTO			
RESTRICCIONES DIC. USO DE SUELO			

**RIVERO BORRELL - GUTIERREZ
ARQUITECTOS ingenor**

DATOS DE LA CONSTRUCCION

CONCEPTO	A. CONSTRUIDA	OBRA NUEVA	REGULARIZACION	LICENCIA ANTERIOR:
				NILCE
SOTANO				
PLANTA BAJA				
1er NIVEL				
MEZZANINE				
2do NIVEL				
3er NIVEL				
VOLADOS				
ESTACIONAMIENTO				
OTROS				
TOTAL DE M ²				
BARDEO ML				
ALINEAMIENTO ML				
DEMOLICION				

ESCALA: S/ESC.

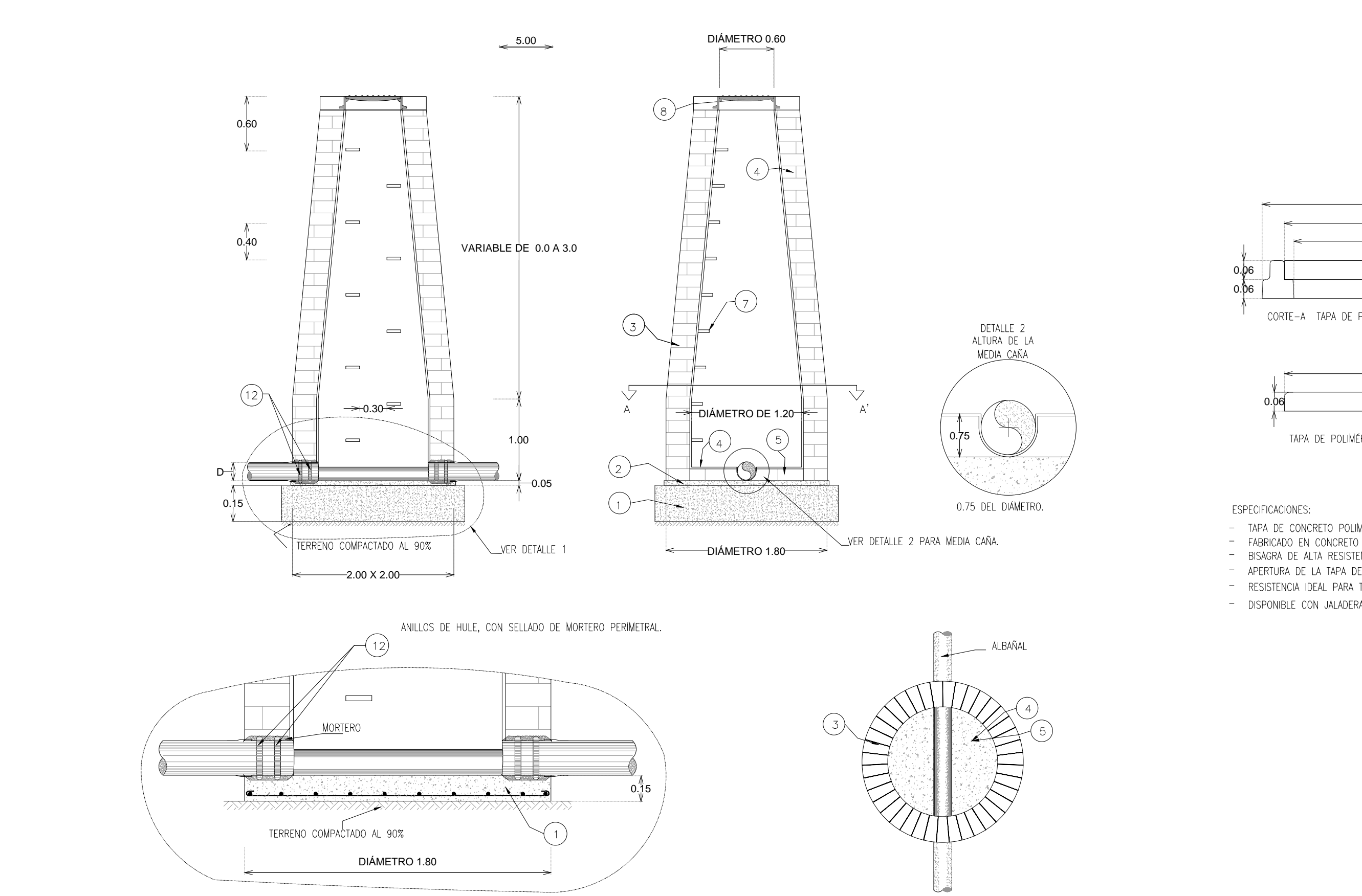
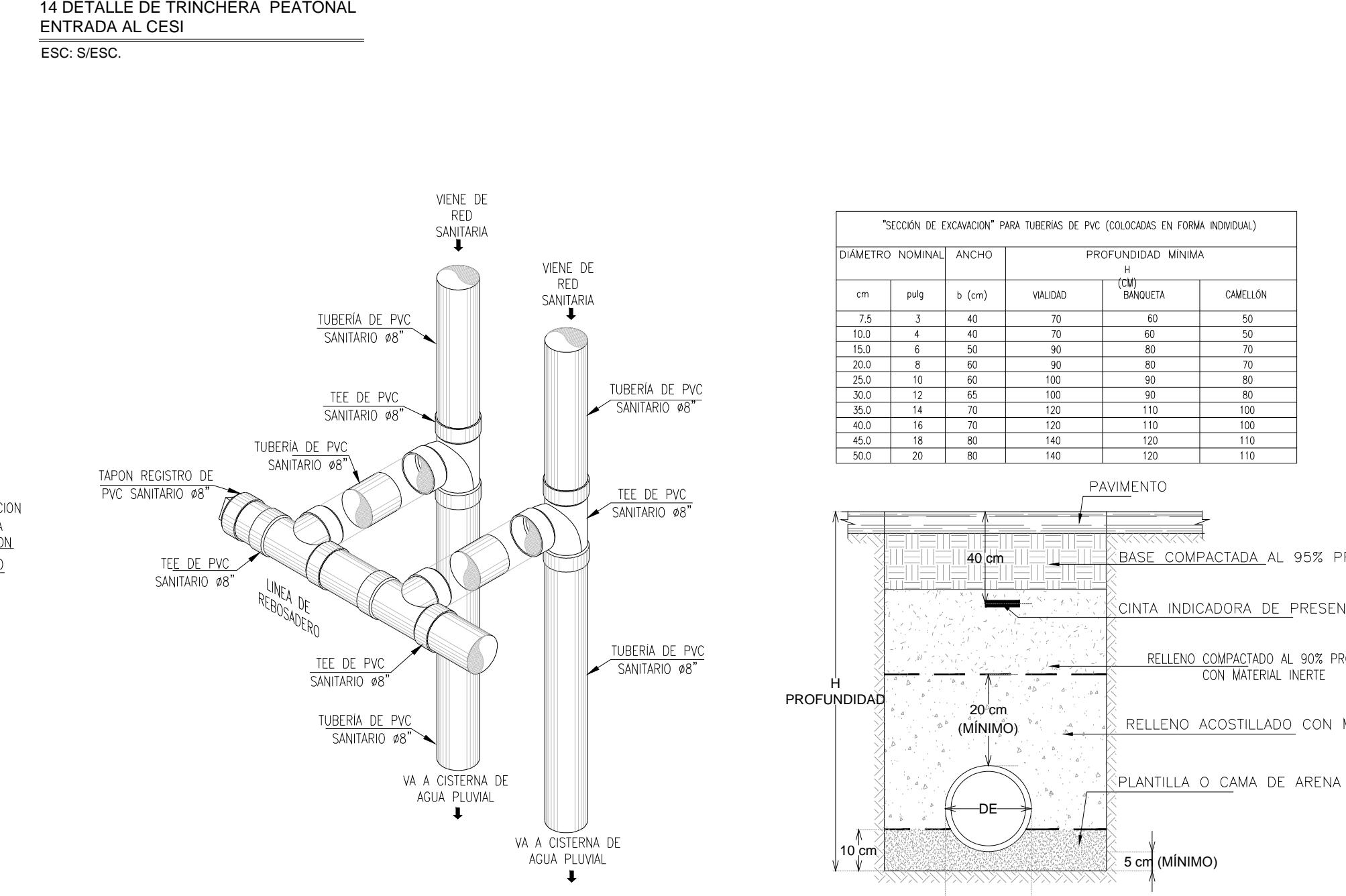
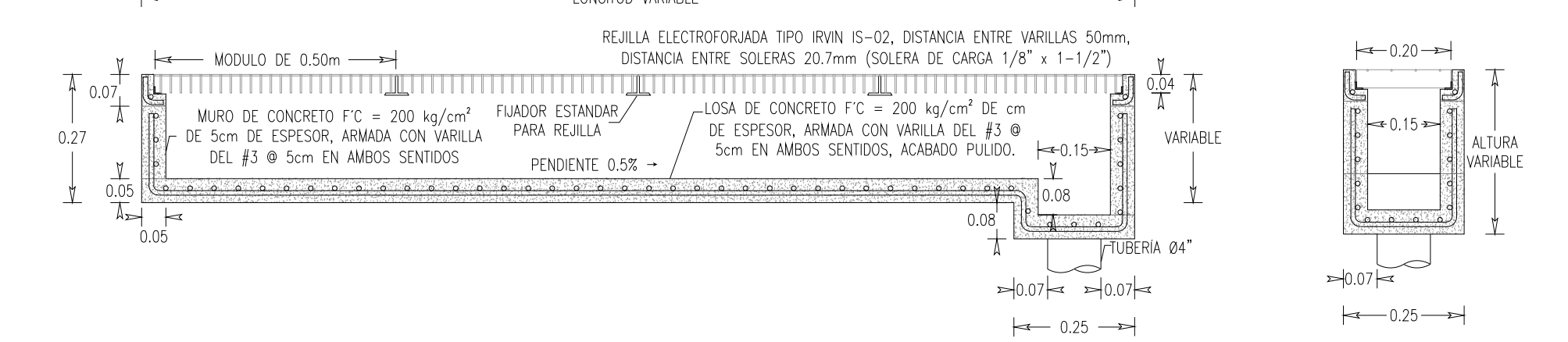
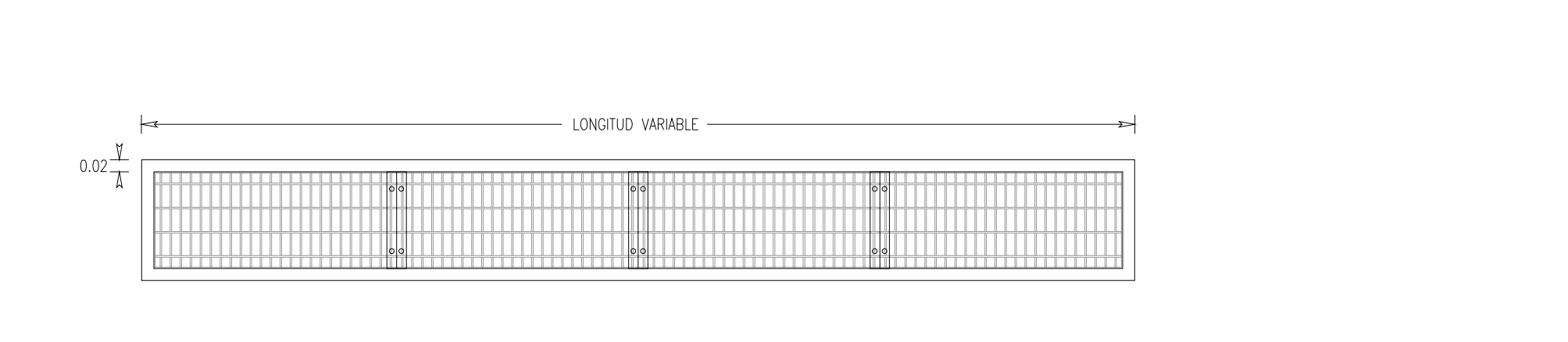
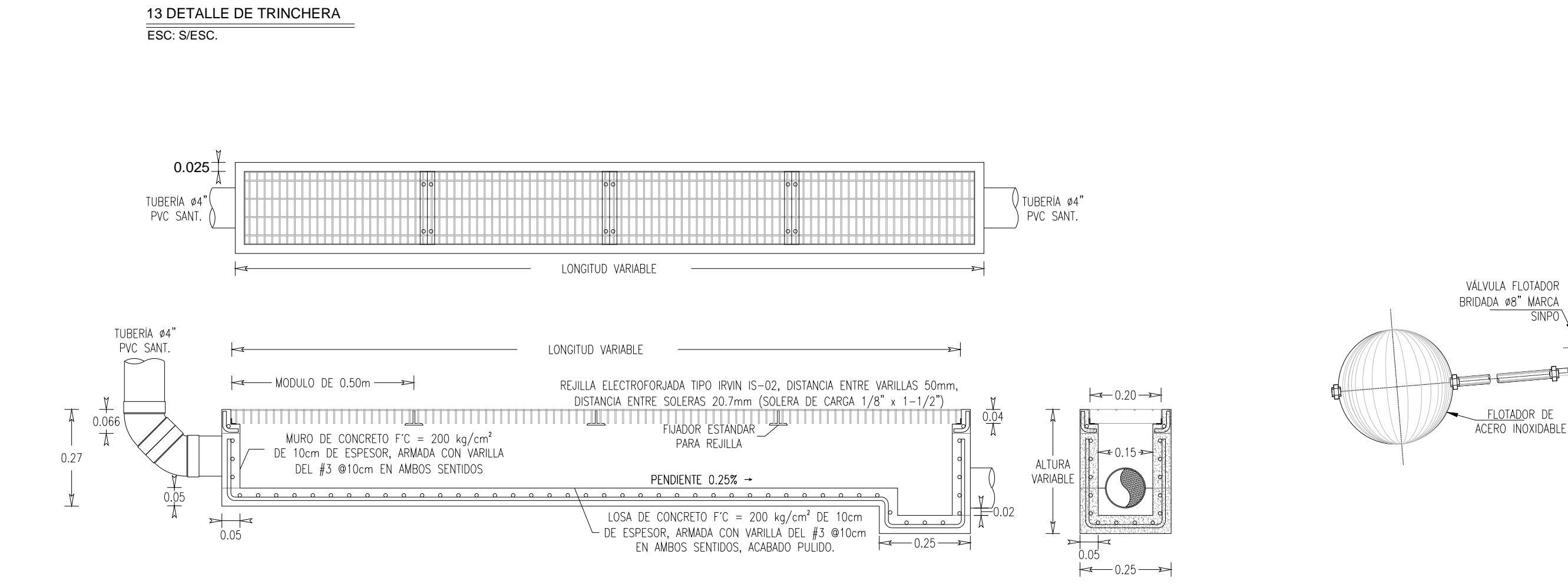
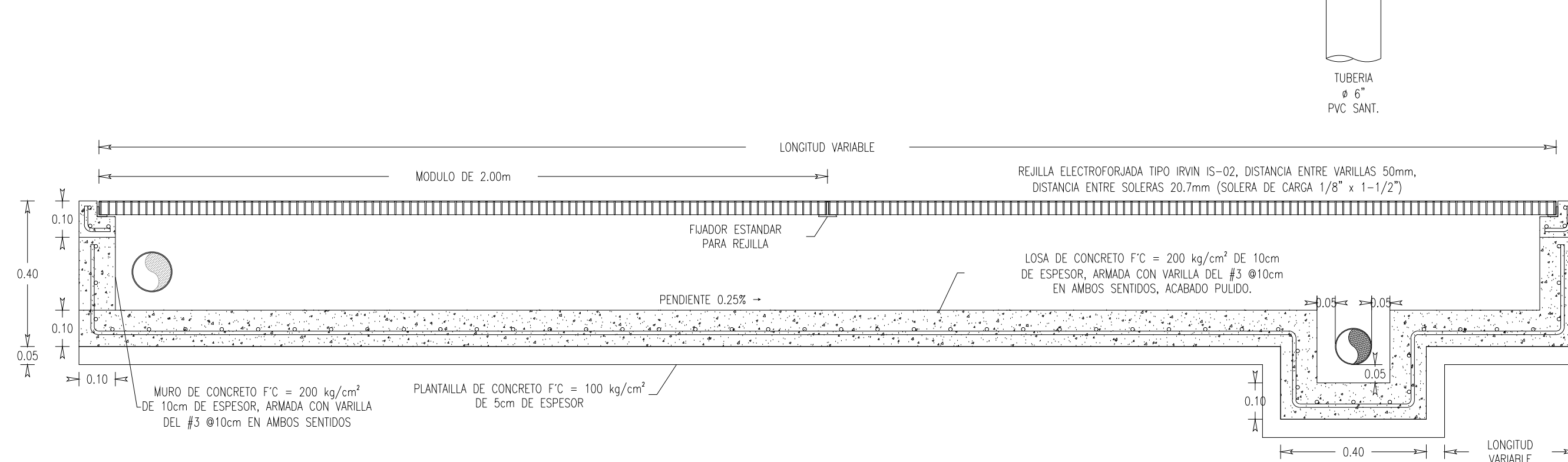
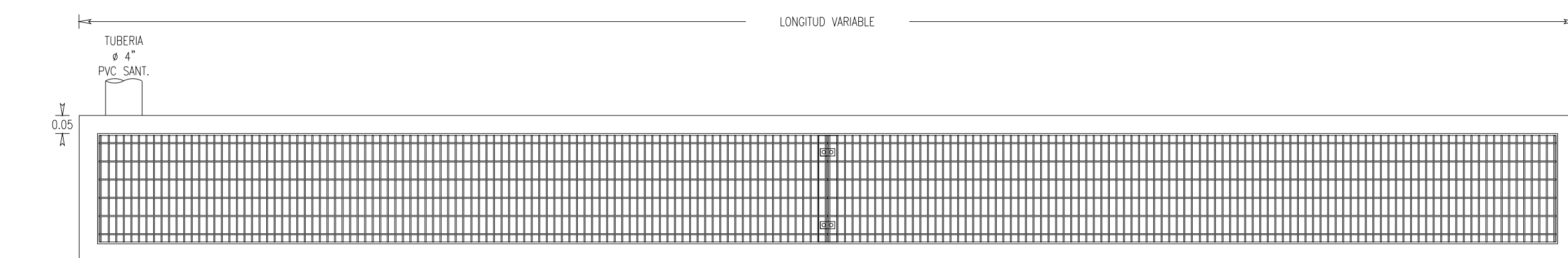
COTAS: METROS

CLAVE: HP-05 B

Este plano sustituye a los anteriores

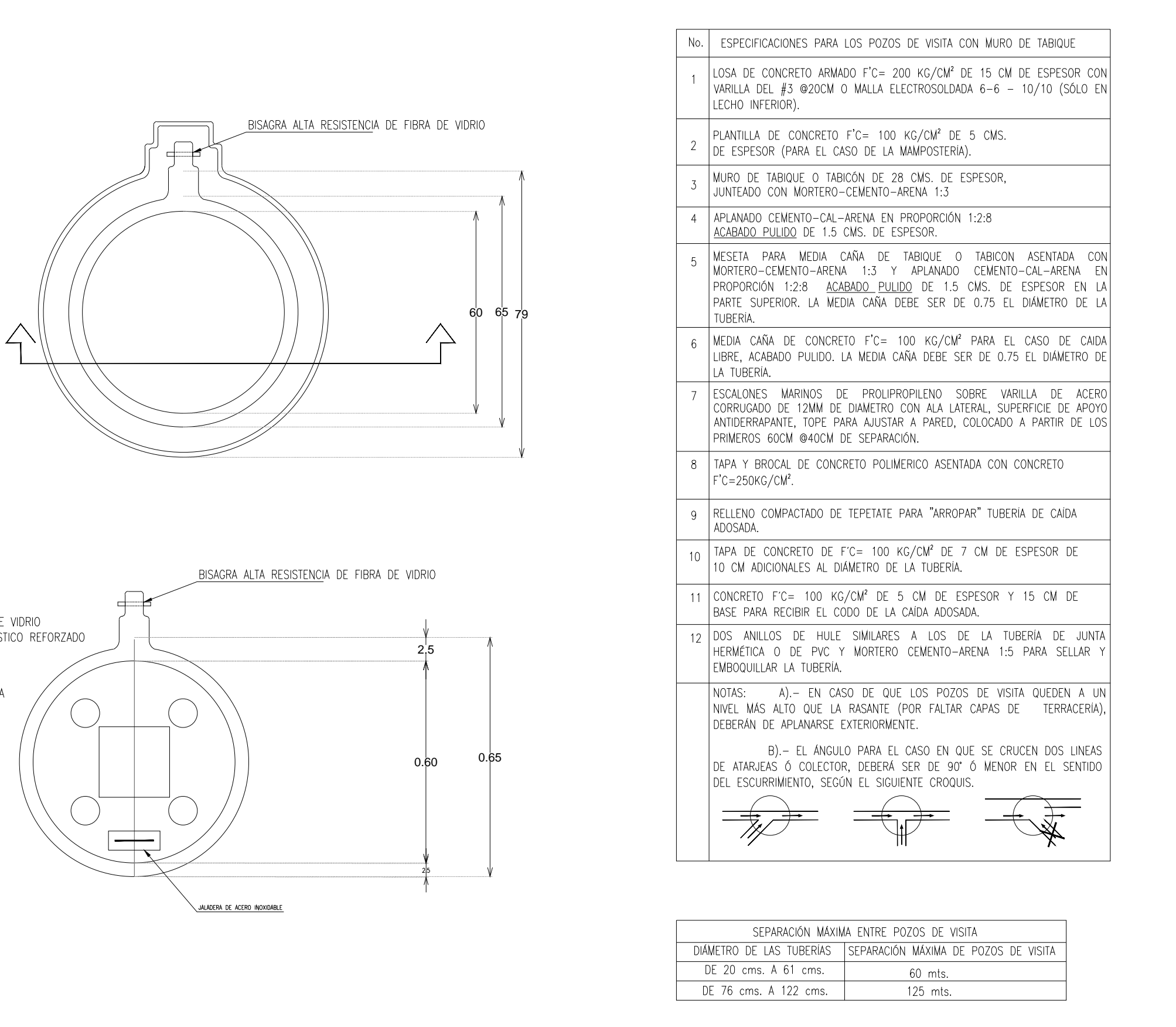
REVISION - 00 21 febrero 2018

PLANO APTO PARA CONSTRUCCION



19 DETALLE TIPO DE POZO DE VISITA ESC: S/ESC.

20 DETALLE TIPO DE TAPA DE POZO DE VISITA ESC: S/ESC.



21 DETALLE TIPO DE TAPA DE POZO DE VISITA ESC: S/ESC.

ESPECIFICACIONES PARA LOS POZOS DE VISITA CON MURO DE TABIQUE

No.	ESPECIFICACIONES PARA LOS POZOS DE VISITA CON MURO DE TABIQUE
1	LOSA DE CONCRETO ARMADO F'c= 200 KG/CM ² DE 15 CM DE ESPESOR CON VARILLA DEL #3 @20CM Ø MALLA ELECTROSOLDADA 6-6 - 10/10 (50% EN LECHO INFERIOR).
2	PLANTILLA DE CONCRETO F'c= 100 KG/CM ² DE 5 CMS. DE ESPESOR (PARA EL CASO DE LA MAESTRIA).
3	MURO DE TABIQUE O TABICÓN DE 20 CMS. DE ESPESOR, JUNTEADO CON MORTERO-CEMENTO-ARENA 1:3 ACABADO PULIDO DE 1.5 CMS. DE ESPESOR.
4	APLANADO CEMENTO-CAL-ARENA EN PROPORCION 1:2:8 ACABADO PULIDO DE 1.5 CMS. DE ESPESOR.
5	MESETA PARA MEDA CARA DE TABIQUE O TABICÓN ASENTADA CON MORTERO-CEMENTO-ARENA 1:3 Y APLANADO CEMENTO-CAL-ARENA EN PROPORCION 1:2:8 ACABADO PULIDO DE 1.5 CMS. DE ESPESOR EN LA PARTE SUPERIOR. LA MEDA CARA DEBE SER DE 0.75 EL DIÁMETRO DE LA TUBERÍA.
6	MEDA CARA DE CONCRETO F'c= 100 KG/CM ² PARA EL CASO DE CAIDA LIBRE, ACABADO PULIDO. LA MEDA CARA DEBE SER DE 0.75 EL DIÁMETRO DE LA TUBERÍA.
7	ESCALONES MARINOS DE PROPILENO SOBRE VARILLA DE ACERO CORRUGADO DE 10MM DE DIÁMETRO CON ALA LATERAL. SUPERFICIE DE APOYO ANTIDESRAPANTE, TOPE PARA AJUSTAR A PARED, COLOCADO A PARTIR DE LOS PRIMEROS 60CM @40CM DE SEPARACION.
8	TAPA Y BROCAL DE CONCRETO POLIMERICO ASENTADA CON CONCRETO F'c=250KG/CM ² .
9	RELLENO COMPACTADO DE TERPATE PARA "ARROPHAR" TUBERÍA DE CAIDA ADOSADA.
10	TAPA DE CONCRETO DE F'c= 100 KG/CM ² DE 7 CM DE ESPESOR DE 10 CM ADICIONALES AL DIÁMETRO DE LA TUBERÍA.
11	CONCRETO F'c= 100 KG/CM ² DE 5 CM DE ESPESOR Y 15 CM DE BASE PARA RECIBIR EL CODO DE LA CAIDA ADOSADA.
12	DOS ANILLOS DE HULE SIMILARES A LOS DE LA TUBERÍA DE JUNTA HERMETICA O DE PVC Y MORTERO CEMENTO-ARENA 1:5 PARA SELLAR Y EMBOQUILLAR LA TUBERÍA.

NOTAS: A)- EN CASO DE QUE LOS POZOS DE VISITA QUEDEN A UN NIVEL MAS ALTO QUE LA RASANTE (POR FALTAR CAPAS DE TERRACERIA), DEBERAN DE APLANARSE EXTERIORMENTE.

B)- EL ANGULO PARA EL CASO EN QUE SE CRUCEN DOS LINEAS DE ATARIAS O COLECTOR, DEBERA SER DE 90° O MENOR EN EL SENTIDO DEL ESCURRIMIENTO, SEGUN EL SIGUIENTE CROQUIS.

SEPARACION MAXIMA ENTRE POZOS DE VISITA

DIÁMETRO DE LAS TUBERIAS	SEPARACION MAXIMA DE POZOS DE VISITA
DE 20 cms. A 61 cms.	60 mts.
DE 61 cms. A 122 cms.	125 mts.

NOTA: DIÁMETRO INTERIOR DE LOS POZOS DE VISITA:
60 CM. EN LA PARTE SUPERIOR.
120 CM. EN LA PARTE INFERIOR PARA TUBERIAS CON DIÁMETRO DE HASTA 61 CM.
150 CM. EN LA PARTE INFERIOR PARA TUBERIAS CON DIÁMETRO DE 76 A 107 CM.