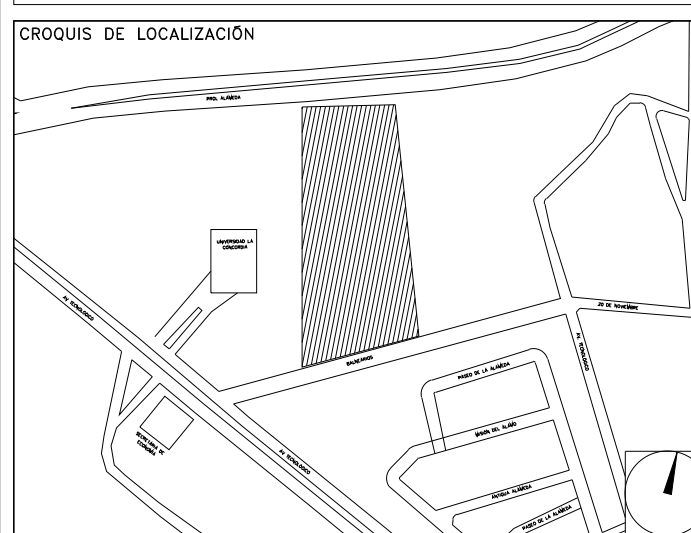


**CENTRO DE SERV. INFONAVIT Y DELEGACIÓN
CESI / DELEGACIÓN / AGUASCALIENTES**

**CALLE BALNEARIOS FRACC. EJIDO DE OJO CALIENTE
MUNICIPIO DE AGUASCALIENTES EDO. DE AGUASCALIENTES**

**PROYECTO EJECUTIVO
INSTALACIÓN PLUVIAL**



**DRENAJE PLUVIAL
DETALLE DE CARCAMO DE BOMBEO**

NUMERO DEL PLANO:
AC-E-PL-HP-006-00

FECHA: 00-00-00 ACOTACION: MTS ESCALA: 1:25

UBICACION DEL ARCHIVO:



- NOTAS
- LA UBICACION DEL COLECTOR MARGINAL SE TENDRA QUE CONFIRMAR DE ACUERDO A LA FACTIBILIDAD.
 - TODAS LAS INSTALACIONES DE DRENAJE DE AGUAS NEGRAS, DEBERAN SOMETERSE A UNA PRUEBA HIDROSTATICA DE 10 m.c.a. (1 kg/cm²) DURANTE UN TIEMPO MINIMO DE 2 HORAS, ADEMAS DE QUE DICHA PRUEBA SE REALIZARA POR SECCIONES Y ANTES DE TERMINARSE MUROS Y PISOS, PERO ASEGURANDO LA CORRECTA UNIÓN DE TODAS LAS CONEXIONES DE ACUERDO A LA NORMA: NOM-001-CONAGUA-2009.
 - LAS PUNTAS DE LA TUBERÍA INSTALADA DEBERÁN SER TAPADAS PROVISIONALMENTE, PARA EVITAR LA ENTRADA DE BASURA.
 - ANTES DE COLOCAR LOS ELEMENTOS ESTRUCTURALES DE CONCRETO: MUROS, TRABES Y LOSAS, DEBERA DE PREVENIRSE LA PREPARACION PARA PASOS DE TUBERÍA DEJANDO UNA CAMISA DE TUBERÍA DE PVC, DE UN DIÁMETRO MAYOR AL DIÁMETRO DEL PROYECTO, DEBIENDOSE RESPETAR DIÁMETROS, POSICIÓN EN PLANTA Y ELEVACIÓN.
 - CUALQUIER INTERFERENCIA QUE SE TENGA CON LA INSTALACIÓN PROYECTADA, CON LAS OTRAS INSTALACIONES DEBERA DE RESOLVERSE CON LA COORDINACIÓN Y APROBACIÓN DE LA SUPERVISIÓN PARA SU CORRECTA Y ADECUADA COLOCACIÓN POR PARTE DEL CONTRATISTA.

INFONAVIT AGUASCALIENTES
DATOS GENERALES DE PROYECTO

SISTEMA PROYECTADO	DRENAJE PLUVIAL
ÁREA DE CAPTACIÓN	3597.12m ²
COEFICIENTE DE ESCURRIMIENTO	0.95
INTENSIDAD DE LLUVIA	162mm/hr
GASTO PLUVIAL	0.1537m ³ /s
PERIODO DE RETORNO	10 AÑOS
TIEMPO DE CONCENTRACIÓN	5 MINUTOS

SIMBOLOGIA

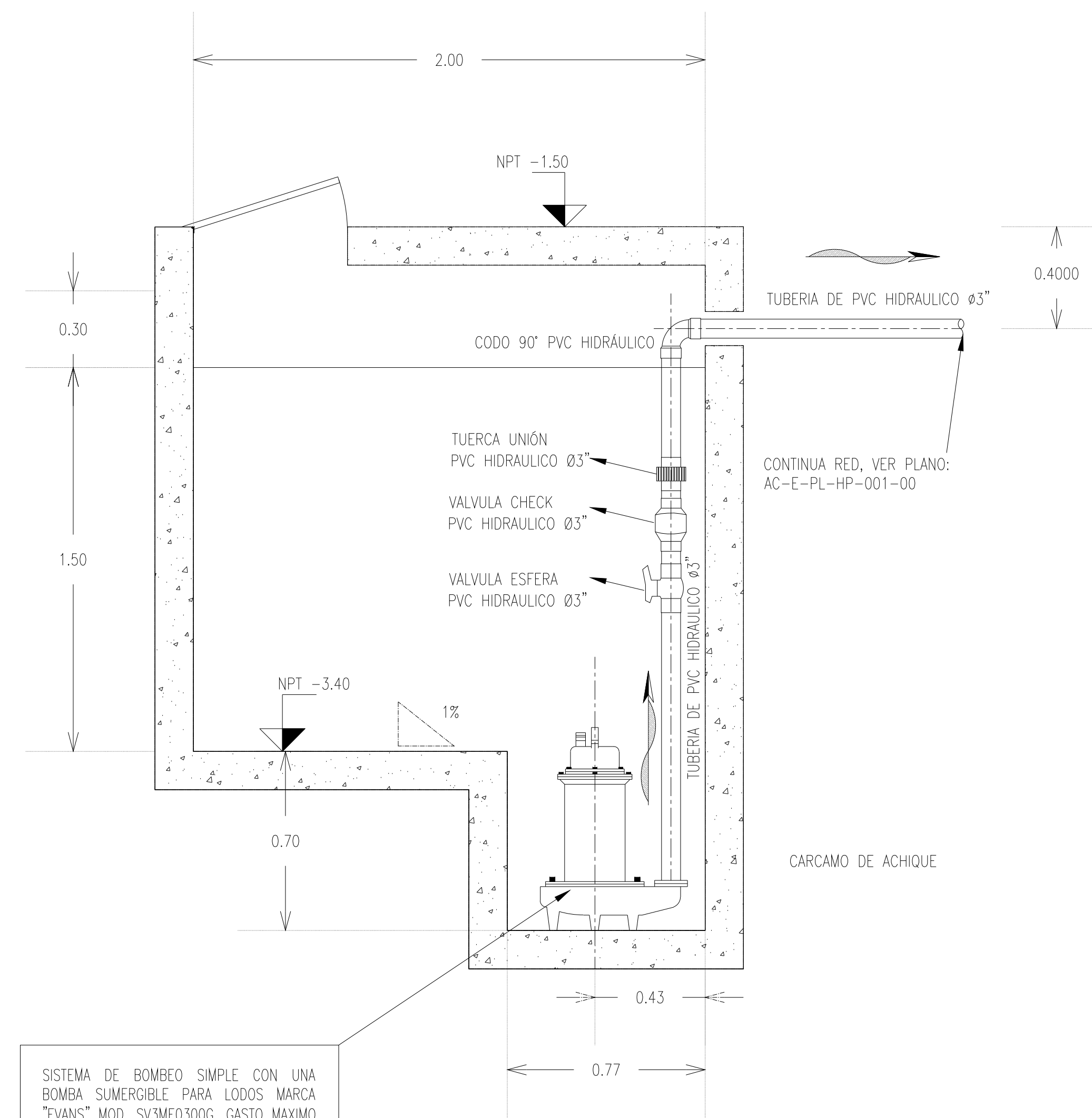
TUBERÍA	SENT. DE FLUJO
COLADERA	CODO A 90°
YEE	REGISTRO
CODO A 45°	POZO DE VISITA
TAPON REGISTRO	TRINCHERA

NOMENCLATURA

XXXX-XX-XXXX
DIÁMETRO EN MM
INCLINACIÓN EN MILESIMAS
LONGITUD EN METROS

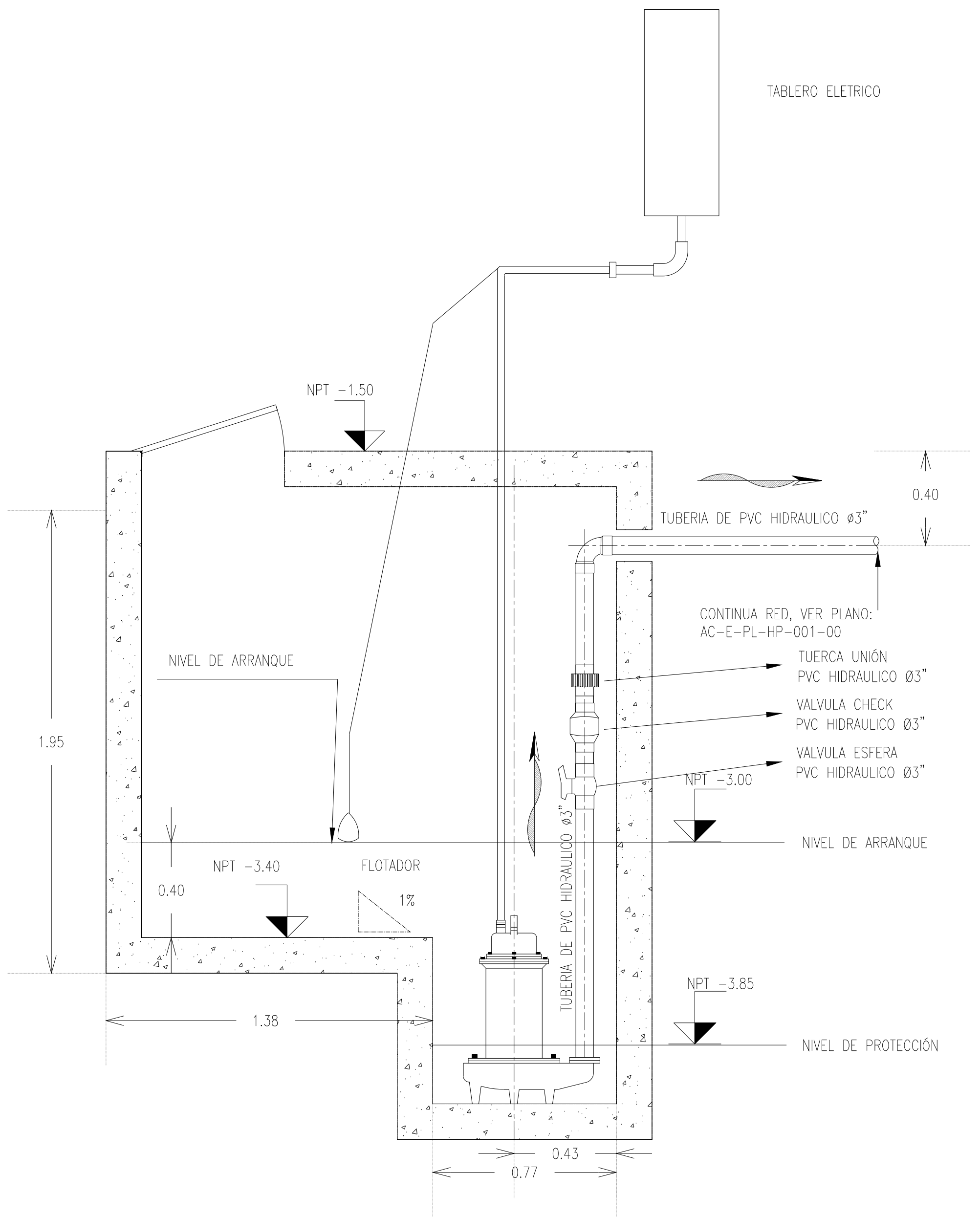
USO ESPECIFICO DEL PREDIO:
TIPO DE TRAMITE:

DATOS DEL PROPIETARIO		DATOS GENERALES	
NOMBRE:	No.:	DATOS DEL PREDIO	
CALLE:		CLAVE CATASTRAL:	USO
COLONIA:		CONDominio:	AREA: M2
DELEGACION:		MEIDA DEL FRENTE:	LOTE: FONDO: m
TELEFONO:		DIRECCION:	HABITACIONAL <input type="checkbox"/>
FIRMA:		CALLE:	UNIFAMILIAR <input type="checkbox"/>
DATOS DEL D.R.O		ENTRE LA CALLE Y LA CALLE:	PLURIFAMILIAR (CONDOMINIO) <input type="checkbox"/>
NOMBRE: XX		COLONIA:	COMERCIAL <input type="checkbox"/>
CEDULA PROFESIONAL: XX		DELEGACION:	SERVICIOS <input type="checkbox"/>
DIRECCION: XX		DICTAMEN DE USO DE SUELO	INDUSTRIAL <input type="checkbox"/>
DELEGACION: XX		No. DE FOLIO:	FECHA:
TELEFONO: XX		NORMATIVIDAD	
FIRMA:		CONCEPTO	
CORRESPBLE. INGENIERIAS		ALTURA MAXIMA PERMITIDA	NORMA
NOMBRE: XX		COEFICIENTE DE OCUPACION DEL SUELO	PROYECTO
CEDULA PROFESIONAL: XX		COEFICIENTE DE UTILIZACION DEL SUELO	DF.
DIRECCION: XX		COEFICIENTE DE ABSORCION DEL SUELO	
DELEGACION: XX		PORCENTAJE DEL AREA LIBRE	
TELEFONO: XX		RESTRICCION AL FRENTE	
FIRMA:		CAJONES DE ESTACIONAMIENTO	
DATOS DEL D.R.O		RESTRICCIONES DIC. USO DE SUELO	
NOMBRE: ..			
CEDULA PROFESIONAL: ..	COL.		
DIRECCION: ..			
DELEGACION: ..			
TELEFONO: ..			
FIRMA:			

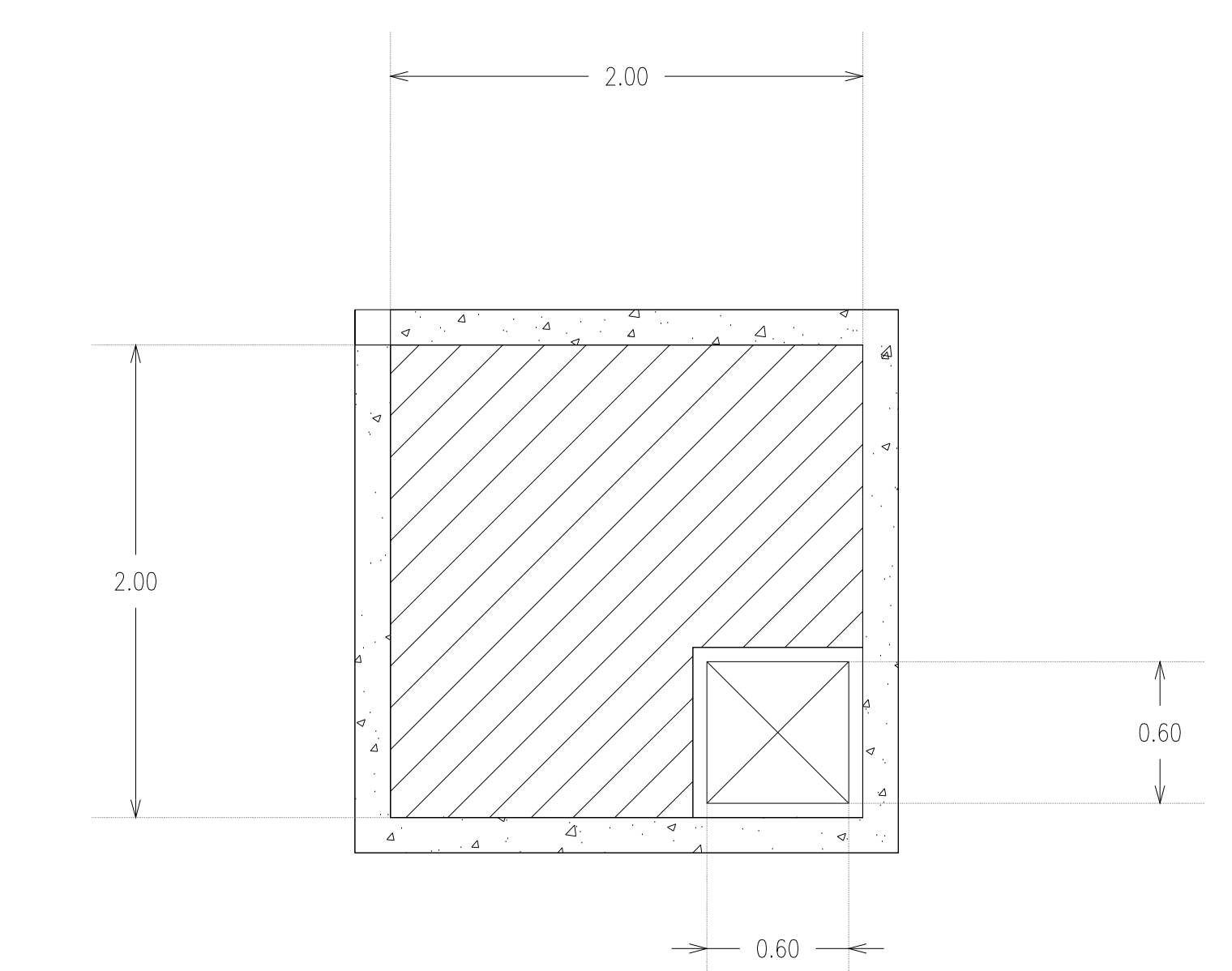


SISTEMA DE BOMBEO SIMPLE CON UNA BOMBA SUMERGIBLE PARA LODOS MARCA "EVANS" MOD. SV3MED.300G. GASTO MAXIMO DE 1350 L/m, DIAMETRO DE DESCARGA DE 75mm, PUNTO DE MAYOR EFICIENCIA 1000 L/m A 6m, POTENCIA DE LA BOMBA DE 3HP, VOLTAJE 220V-60HZ, ACCIONADO POR UNA VALVULA FLOTADOR

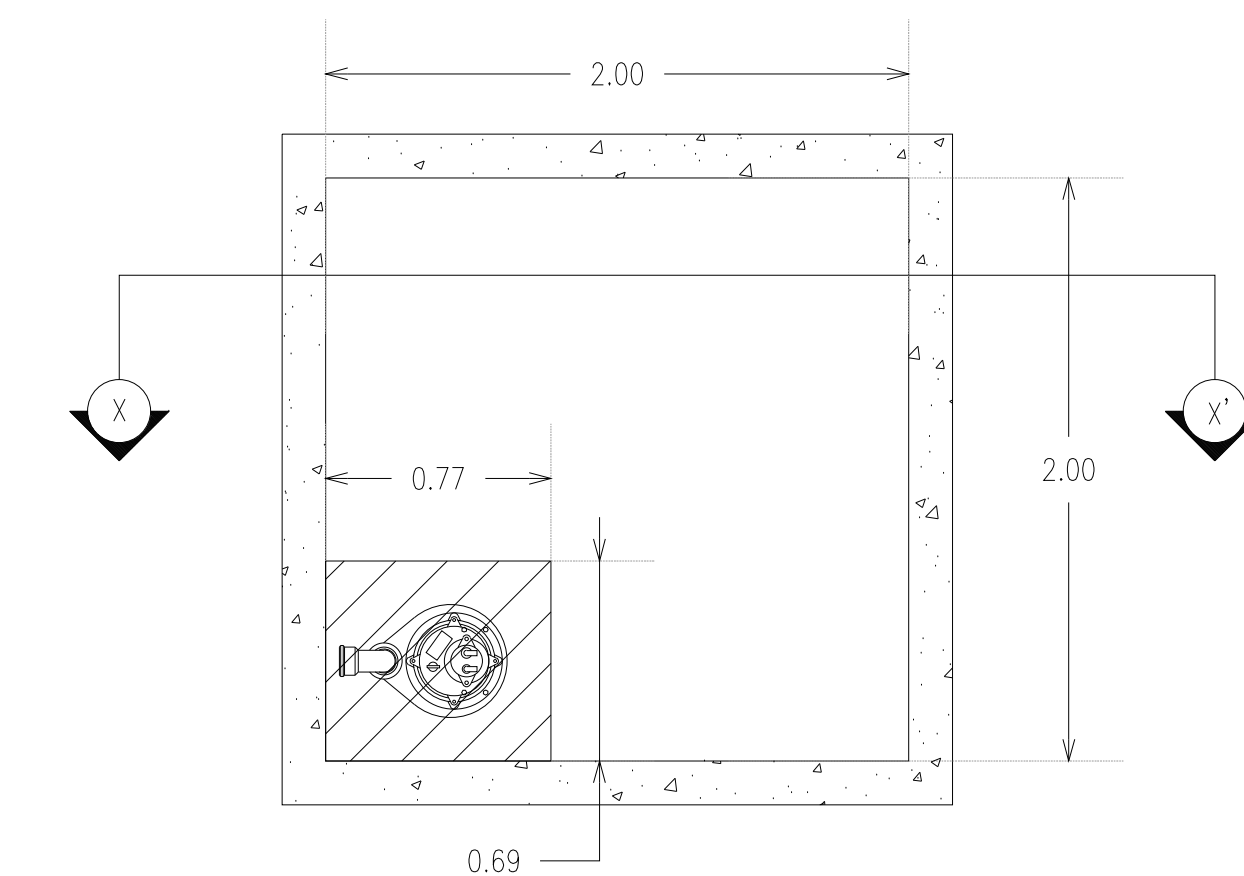
D19 DRENAJE PLUVIAL - CORTE X-X'
ESC. 1:10



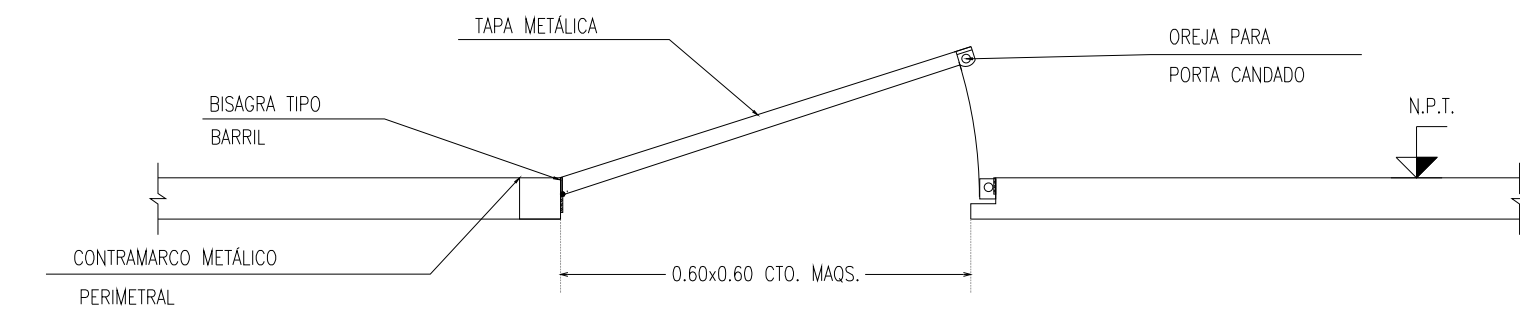
DRENAJE PLUVIAL - DETALLE DE PERA DE NIVEL
ESC. 1:25



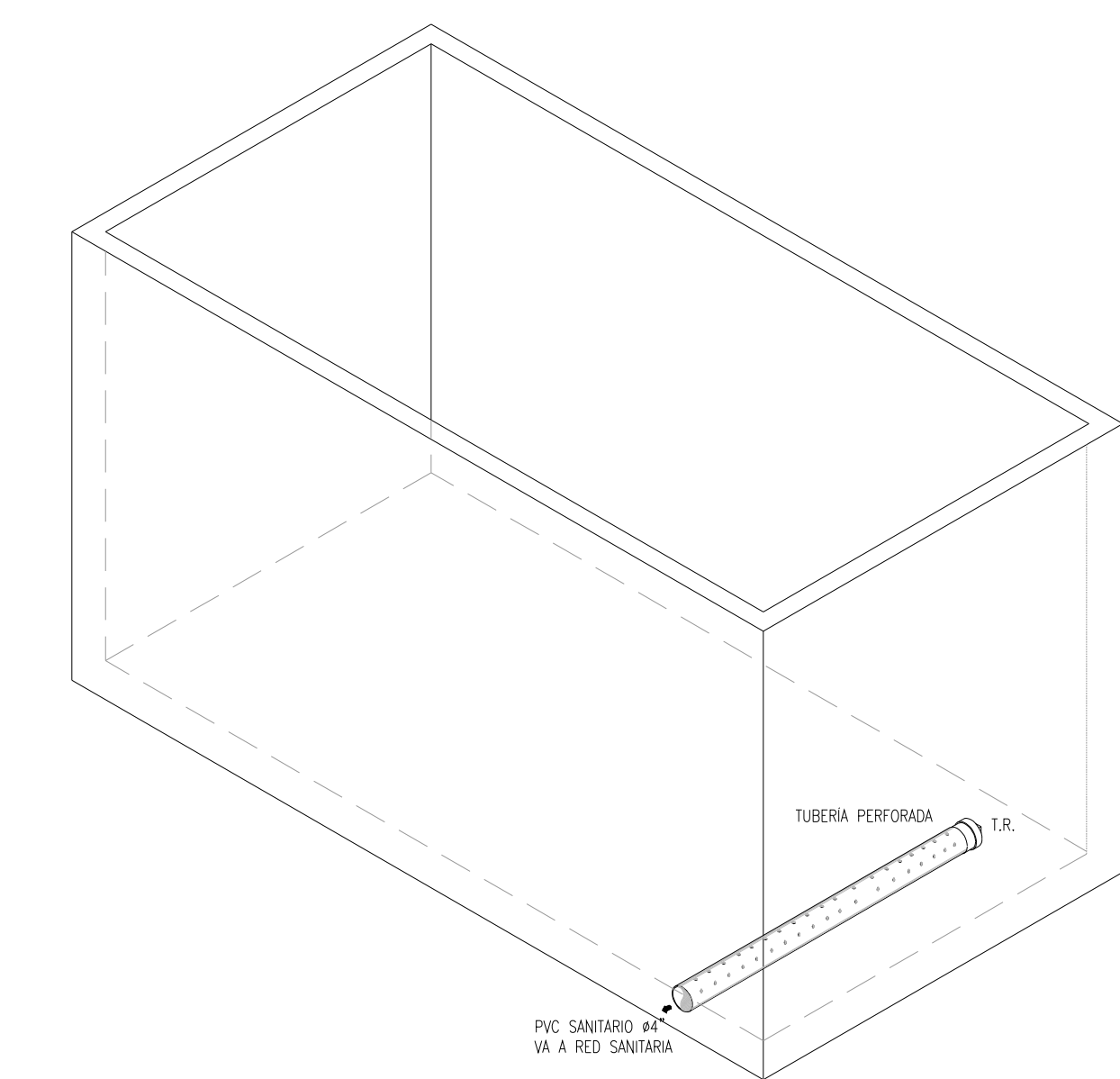
D20 DRENAJE PLUVIAL - VISTA LOSA TAPA
ESC. 1:50



DRENAJE PLUVIAL - VISTA LOSA FONDO
ESC. 1:50



DRENAJE PLUVIAL - DETALLE DE CARCAMO DE BOMBEO ESCOTILLA PARA EQUIPOS
ESC. 1:70



D21 DRENAJE PLUVIAL - DETALLE DE TUBERIA PERFORADA
ESC. 1:25

PLANO APTO PARA CONSTRUCCIÓN

**RIVERO BORRELL - GUTIERREZ
ARQUITECTOS ingenor**

DATOS DE LA CONSTRUCCION

CONCEPTO	A. CONSTRUIDA	OBRA NUEVA	REGULARIZACION	LICENCIA ANTERIOR:
				NÚ. LIC. FECHA METROS
SOTANO				
PLANTA BAJA				
1er NIVEL				
MEZZANINE				
2do. NIVEL				
3er NIVEL				
VOLADOS				
ESTACIONAMIENTO				
OTROS				
TOTAL DE M ²				
BARDEO ML				
ALINEAMIENTO ML				
DEMOLICION				

ESCALA: 1 : 25

COTAS: METROS

CLAVE: HP-06

Este plano sustituye a los anteriores

REVISIÓN - 00 21 febrero 2018

SELLO

SELLO