

**CENTRO DE SERV. INFONAVIT Y DELEGACIÓN CESI / DELEGACIÓN / AGUASCALIENTES**

**CALLE BALNEARIOS FRACC. EJIDO DE OJO CALIENTE MUNICIPIO DE AGUASCALIENTES EDO. DE AGUASCALIENTES**

**PROYECTO EJECUTIVO INSTALACIÓN SANITARIA**



**SISTEMA HIDRO-SANITARIO - DRENAJE - DETALLES CONEXIONES - PLANTA BAJA**

NÚMERO DEL PLANO: AC-E-PL-HS-006-00 B  
 FECHA: 00-00-00 ACOTACIONES: ESCALA: MTS SIN/ESC  
 UBICACIÓN DEL ARCHIVO:



**ESPECIFICACIONES PARA LOS POZOS DE VISITA CON MURO DE TABIQUE**

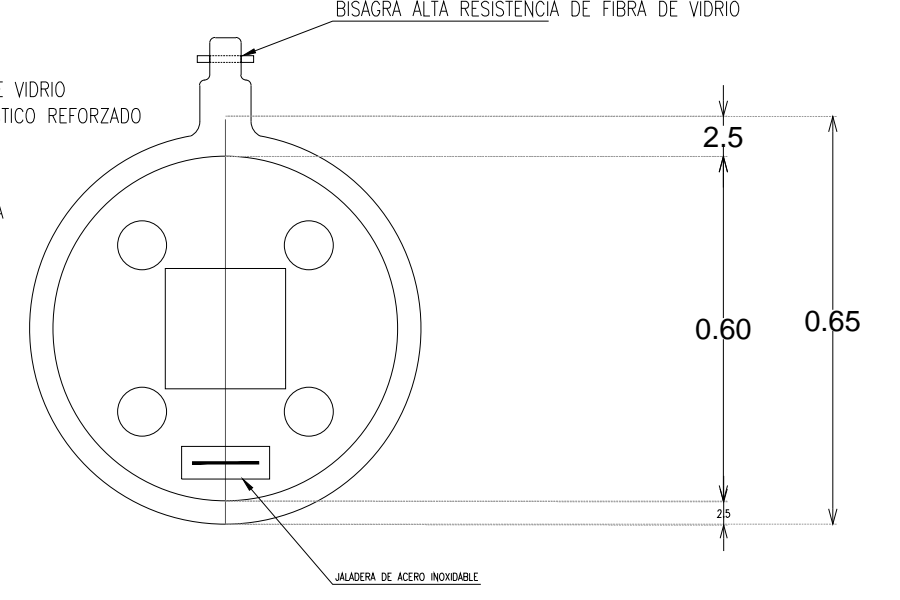
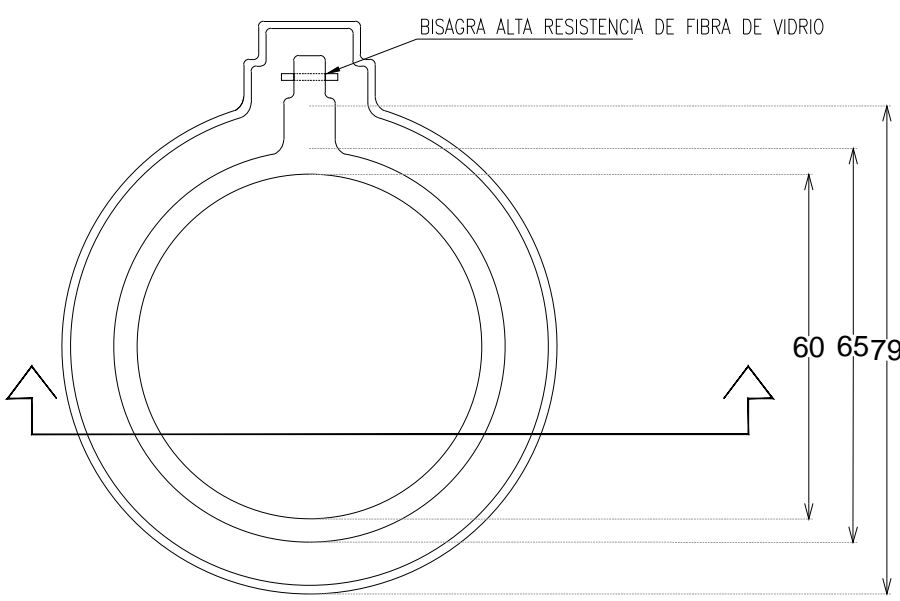
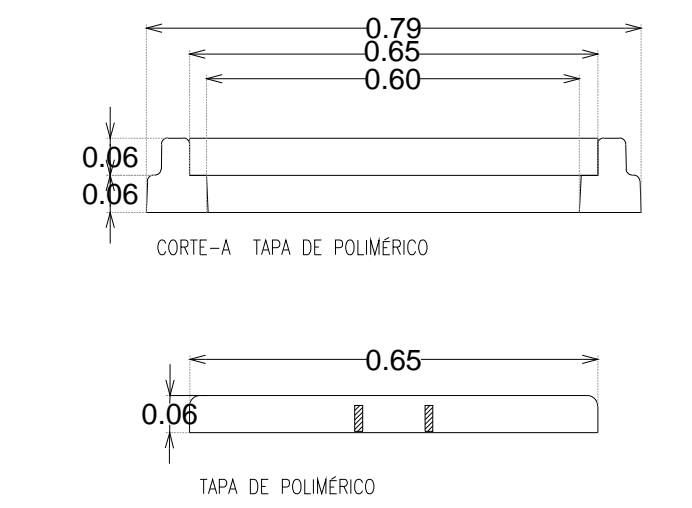
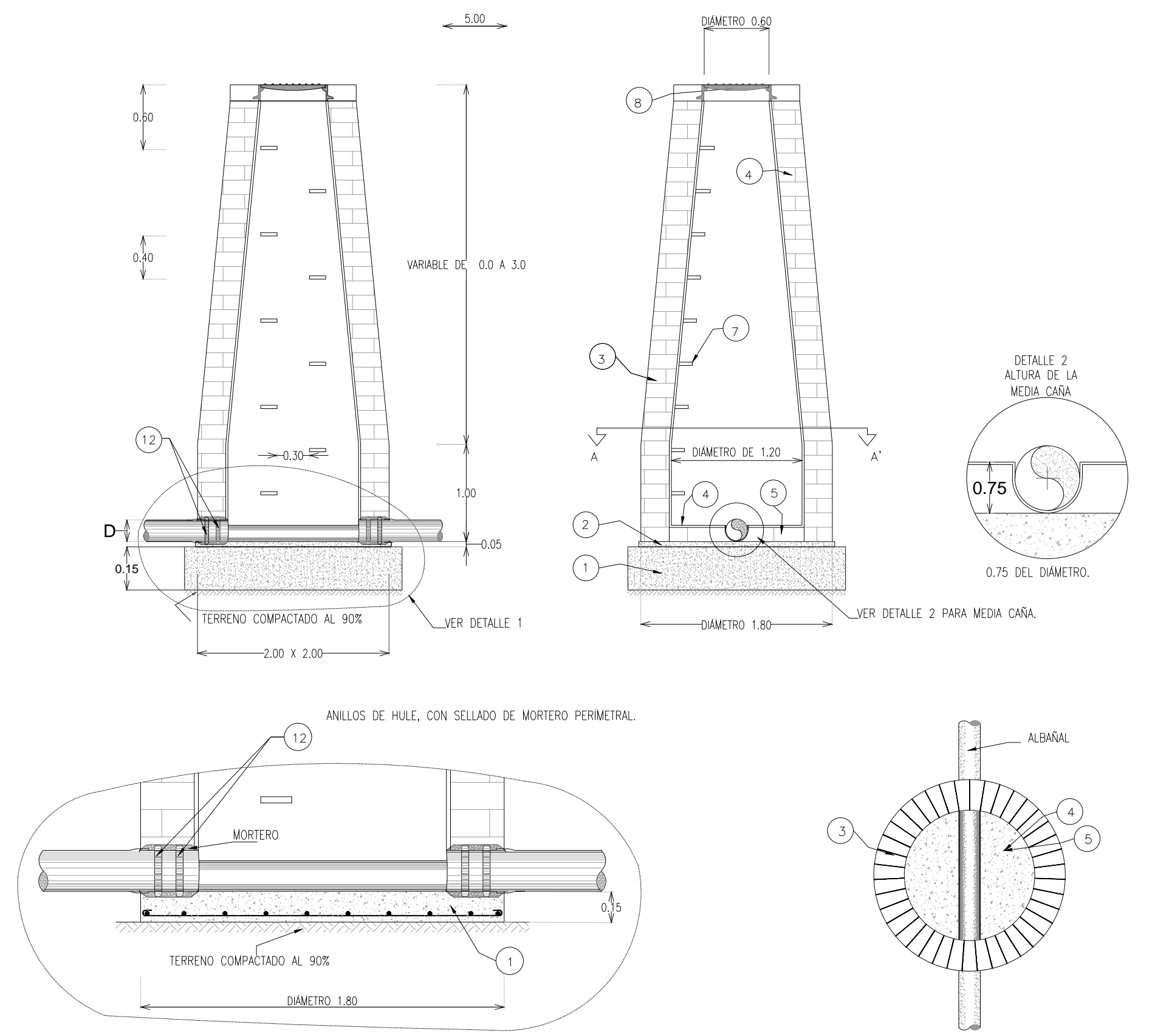
- LOSA DE CONCRETO ARMADO F'C= 200 KG/CM<sup>2</sup> DE 15 CM DE ESPESOR CON VARILLA DEL #3 @20CM O MALLA ELECTROSOLDADA 6-6 - 10/10 (SÓLO EN LECHO INFERIOR).
- PLANTILLA DE CONCRETO F'C= 100 KG/CM<sup>2</sup> DE 5 CMS. DE ESPESOR (PARA EL CASO DE LA MAMPOSTERÍA).
- MURO DE TABIQUE O TABICÓN DE 28 CMS. DE ESPESOR, JUNTADO CON MORTERO-CEMENTO-ARENA 1:3
- APLAMO CEMENTO-CAL-ARENA EN PROPORCIÓN 1:2:8 ACABADO PULIDO DE 1.5 CMS. DE ESPESOR.
- MESETA PARA MEDIA CAÑA DE TABIQUE O TABICÓN ASENTADA CON MORTERO-CEMENTO-ARENA 1:3 Y APLAMADO CEMENTO-CAL-ARENA EN PROPORCIÓN 1:2:8 ACABADO PULIDO DE 1.5 CMS. DE ESPESOR EN LA PARTE SUPERIOR. LA MEDIA CAÑA DEBE SER DE 0.75 EL DIÁMETRO DE LA TUBERÍA.
- MEDIA CAÑA DE CONCRETO F'C= 100 KG/CM<sup>2</sup> PARA EL CASO DE CAIDA LIBRE, ACABADO PULIDO. LA MEDIA CAÑA DEBE SER DE 0.75 EL DIÁMETRO DE LA TUBERÍA.
- ESCALONES MARINOS DE POLIPROPILENO SOBRE VARILLA DE ACERO CORRUGADO DE 12MM DE DIÁMETRO CON ALA LATERAL, SUPERFICIE DE APOYO ANTIDERRAPANTE, TOPE PARA AJUSTAR A PARED, COLOCADO A PARTIR DE LOS PRIMEROS 80CM @40CM DE SEPARACIÓN.
- TAPA Y BRICAL DE CONCRETO POLIMÉRICO ASENTADA CON CONCRETO F'C=250KG/CM<sup>2</sup>.
- RELLENO COMPACTADO DE TEPETATE PARA "ARROPAR" TUBERÍA DE CAIDA ADOSADA.
- TAPA DE CONCRETO DE F'C= 100 KG/CM<sup>2</sup> DE 7 CM DE ESPESOR DE 10 CM ADICIONALES AL DIÁMETRO DE LA TUBERÍA.
- CONCRETO F'C= 100 KG/CM<sup>2</sup> DE 5 CM DE ESPESOR Y 15 CM DE BASE PARA RECIBIR EL CODO DE LA CAIDA ADOSADA.
- DOS ANILLOS DE HULE SIMILARES A LOS DE LA TUBERÍA DE JUNTA HERMÉTICA O DE PVC Y MORTERO CEMENTO-ARENA 1:5 PARA SELLAR Y EMBOQUILAR LA TUBERÍA.

NOTAS: A) - EN CASO DE QUE LOS POZOS DE VISITA QUEEDAN A UN NIVEL MÁS ALTO QUE LA RASANTE (POR FALTAR CAPAS DE TERRACERÍA), DEBERÁN DE APLANARSE EXTERIORMENTE.  
 B) - EL ÁNGULO PARA EL CASO EN QUE SE CRUZEN DOS LÍNEAS DE ATARJAS O COLECTOR, DEBERÁ SER DE 90° O MENOR EN EL SENTIDO DEL ESCURRIMIENTO, SEGÚN EL SIGUIENTE CROQUIS.

**SEPARACIÓN MÁXIMA ENTRE POZOS DE VISITA**

DIÁMETRO DE LAS TUBERÍAS	SEPARACIÓN MÁXIMA DE POZOS DE VISITA
DE 20 cms. A 61 cms.	60 mts.
DE 76 cms. A 122 cms.	125 mts.

NOTA: DIÁMETRO INTERIOR DE LOS POZOS DE VISITA:  
 60 CM. EN LA PARTE SUPERIOR  
 120 CM. EN LA PARTE INFERIOR PARA TUBERÍAS CON DIÁMETRO DE HASTA 61 CM.  
 150 CM. EN LA PARTE INFERIOR PARA TUBERÍAS CON DIÁMETRO DE 76 A 107 CM.

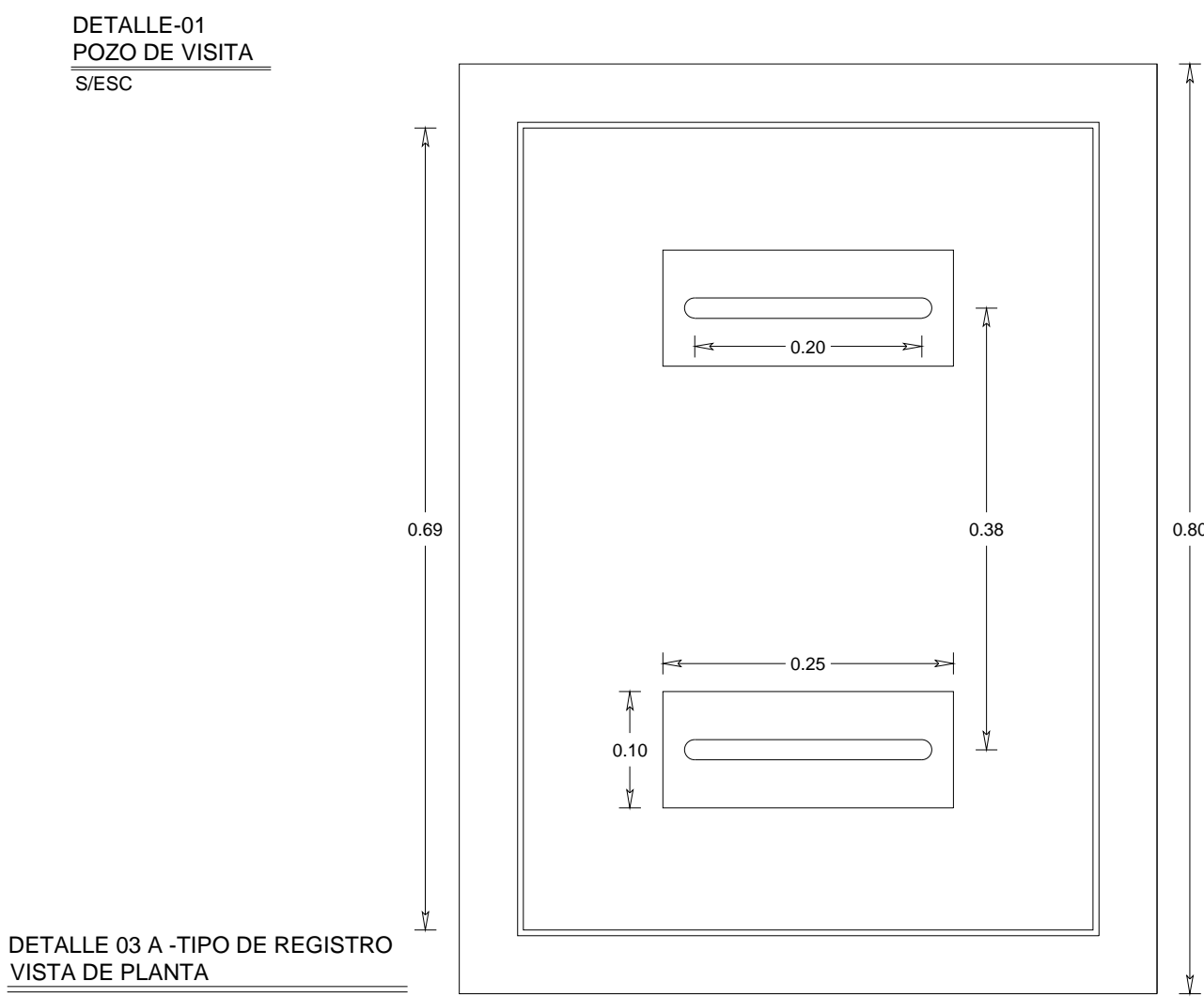


- ESPECIFICACIONES:**
- TAPA DE CONCRETO POLIMÉRICO
  - FABRICADO EN CONCRETO POLIMÉRICO DE ALTA RESISTENCIA CON FIBRA DE VIDRIO
  - BISAGRA DE ALTA RESISTENCIA FABRICADA CON FIBRA DE VIDRIO CON PLÁSTICO REFORZADO
  - APERTURA DE LA TAPA DE 180°
  - RESISTENCIA IDEAL PARA TRÁFICO PESADO
  - DISPONIBLE CON JALADERA DE ACERO INOXIDABLE Y SEGURO DE APERTURA

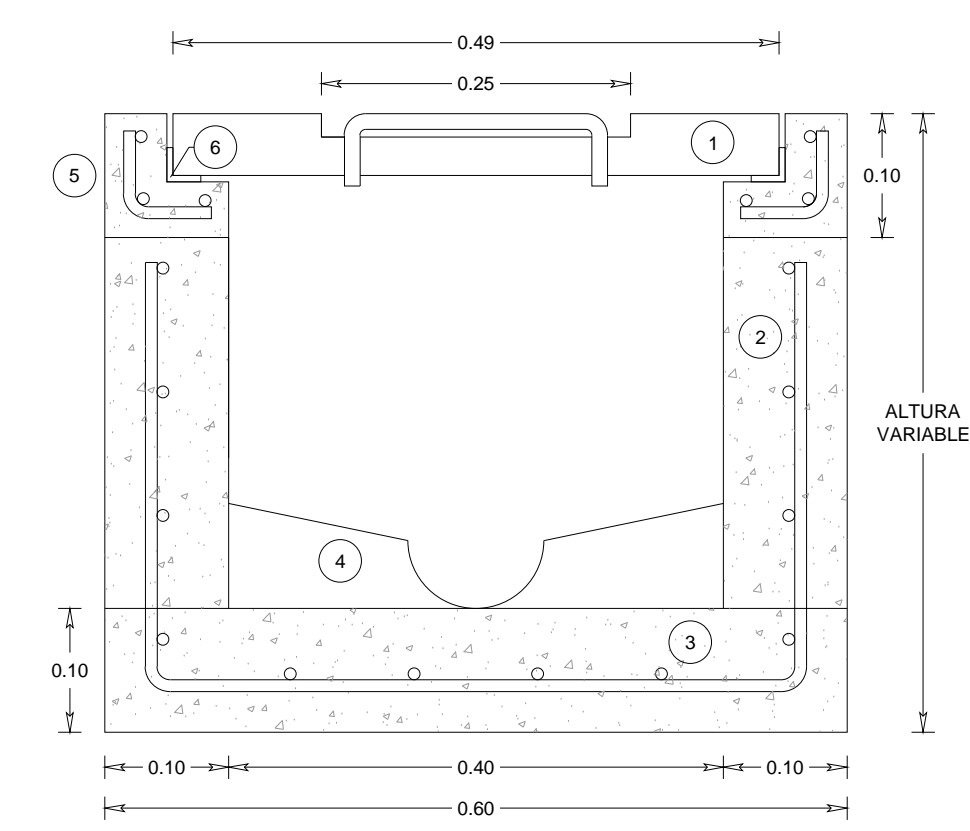
**DETALLE-02 TIPO DE TAPA POZO DE VISITA**  
ESC: S/ESC.

**DETALLE TIPO DE TAPA DE POZO DE VISITA**  
ESC: S/ESC.

NOTA: DIÁMETRO INTERIOR DE LOS POZOS DE VISITA:  
 60 CM. EN LA PARTE SUPERIOR  
 120 CM. EN LA PARTE INFERIOR PARA TUBERÍAS CON DIÁMETRO DE HASTA 61 CM.  
 150 CM. EN LA PARTE INFERIOR PARA TUBERÍAS CON DIÁMETRO DE 76 A 107 CM.

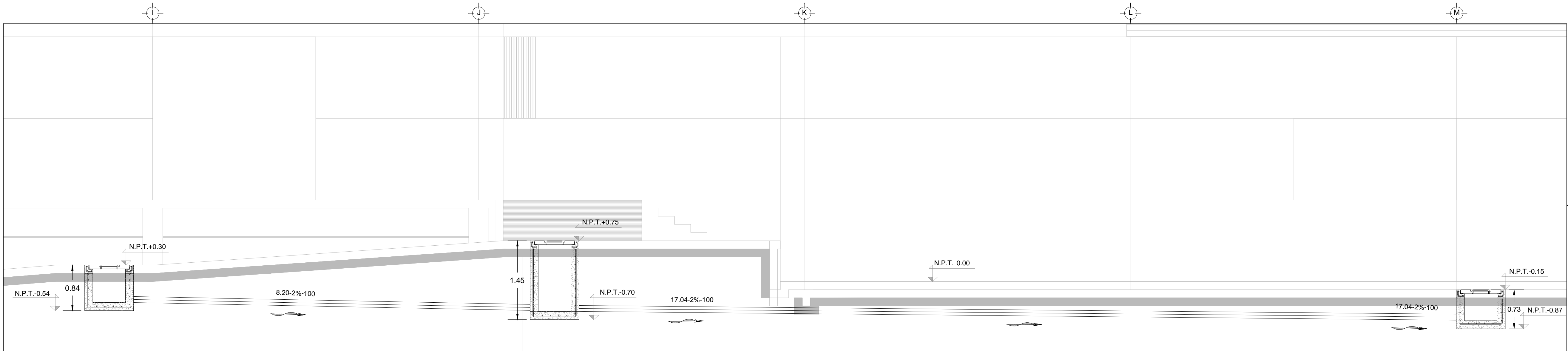


**DETALLE-01 POZO DE VISITA**  
ESC: S/ESC.



**DETALLE 03 B - TIPO DE REGISTRO VISTA LATERAL**  
ESC: S/ESC.

- LOSA TAPA DE CONCRETO F'C = 200 kg/cm<sup>2</sup> DE 5cm DE ESPESOR, ARMADA CON VARILLAS DEL #3 @10cm EN AMBOS SENTIDOS EN UN SOLO LECHO. CON DOS JALADERAS DE FIERRO REDONDO DE Ø1/2" EN SECCIÓN C DE 10 x 20 cm, CON TUERCA Y CONTRATUERCA PARA LEVANTAR LA TAPA.
- MURO DE CONCRETO F'C = 200 kg/cm<sup>2</sup> DE 10cm DE ESPESOR, ARMADA CON VARILLA DEL #3 @10cm EN AMBOS SENTIDOS.
- LOSA DE CONCRETO F'C = 200 kg/cm<sup>2</sup> DE 10cm DE ESPESOR, ARMADA CON VARILLA DEL #3 @10cm EN AMBOS SENTIDOS.
- MEDIA CAÑA DE CONCRETO F'C = 100 kg/cm<sup>2</sup> PARA EL CASO DE CAIDA LIBRE, ACABADO PULIDO, LA MEDIA CAÑA DEBE TENER UN DIÁMETRO DE ACUERDO A TUBERÍA EMPLEADA.
- CADENA DE CONCRETO F'C = 200 kg/cm<sup>2</sup> DE 10cm DE PERALTE, ARMADA CON 3 VARILLAS DEL #3 Y ESTRIBOS DEL #2 @5cm.
- MARCO Y CONTRAMARCO DE ÁNGULO ANCLADOS EN LA CADENA Y TAPA DE CONCRETO RESPECTIVAMENTE.



**CORTE A-A**  
ESC: 1:50

**USO ESPECIFICO DEL PREDIO:**  
**TIPO DE TRAMITE:**

**DATOS DEL PROPIETARIO**

NOMBRE: \_\_\_\_\_  
 CALLE: \_\_\_\_\_ No.: \_\_\_\_\_  
 COLONIA: \_\_\_\_\_  
 DELEGACION: \_\_\_\_\_  
 FIRMA: \_\_\_\_\_

**DATOS DEL D.R.O**

NOMBRE: XX  
 CEDULA PROFESIONAL: XX  
 DIRECCION: XX  
 DELEGACION: XX  
 TELEFONO: XX  
 FIRMA: \_\_\_\_\_

**CORRESPBLE. INGENIERIAS**

NOMBRE: XX  
 CEDULA PROFESIONAL: XX  
 DIRECCION: XX  
 DELEGACION: XX  
 TELEFONO: XX  
 FIRMA: \_\_\_\_\_

**DATOS DEL D.R.O**

NOMBRE: ..  
 CEDULA PROFESIONAL: ..  
 DIRECCION: ..  
 DELEGACION: ..  
 TELEFONO: ..  
 FIRMA: \_\_\_\_\_

**DATOS GENERALES**

**DATOS DEL PREDIO**

CLAVE CATASTRAL: \_\_\_\_\_  
 CONDOMINIO: \_\_\_\_\_ AREA: \_\_\_\_\_ M2.  
 MEDIDA DEL FRENTE: \_\_\_\_\_ FONDO: \_\_\_\_\_ m  
 DIRECCION: \_\_\_\_\_  
 CALLE: \_\_\_\_\_ No OFICIAL: \_\_\_\_\_  
 ENTRE LA CALLE: \_\_\_\_\_  
 Y LA CALLE: \_\_\_\_\_  
 DELEGACION: \_\_\_\_\_  
 TELEFONO: \_\_\_\_\_  
 DICTAMEN DE USO DE SUELO No. DE FOLIO: \_\_\_\_\_ FECHA: \_\_\_\_\_

**USO**

HABITACIONAL   
 UNIFAMILIAR   
 PLURIFAMILIAR (CONDOMINIO)   
 COMERCIAL   
 SERVICIOS   
 INDUSTRIAL

**NORMATIVIDAD**

CONCEPTO	NORMA	PROYECTO	DF.
ALTURA MÁXIMA PERMITIDA			
COEFICIENTE DE OCUPACION DEL SUELO			
COEFICIENTE DE UTILIZACION DEL SUELO			
COEFICIENTE DE ABSORCIÓN DEL SUELO			
PORCENTAJE DEL AREA LIBRE			
RESTRICCIÓN AL FRENTE			
CAJONES DE ESTACIONAMIENTO			
RESTRICCIÓN AL FONDO			

**RIVERO BORRELL - GUTIERREZ ARQUITECTOS ingenor**

**DATOS DE LA CONSTRUCCION**

CONCEPTO	A. CONSTRUIDA	OBRA NUEVA	REGULARIZACION	LICENCIA ANTERIOR:
	N/LC	FECHA	METROS	
SOTANO				
PLANTA BAJA				
1er NIVEL				
MEZZANINE				
2do. NIVEL				
3er NIVEL				
VOLADOS				
ESTACIONAMIENTO				
OTROS				
TOTAL DE M <sup>2</sup>				
BARDEO ML				
ALINEAMIENTO ML				
DEMOLICION				

ESCALA: SIN/ESC  
 COTAS: METROS  
 CLAVE: HS-06 B  
 Este plano sustituye a los anteriores  
 REVISION - 00 21 febrero 2018

PLANO APTO PARA CONSTRUCCION

**SELLO**

**SELLO**