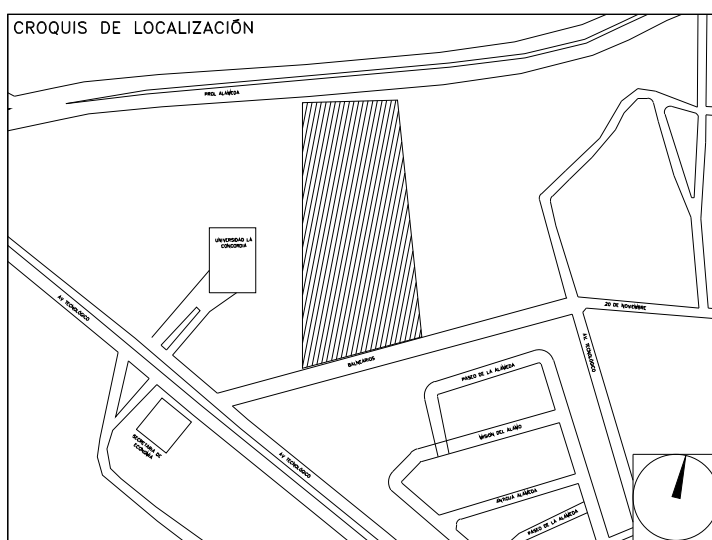


**PROYECTO EJECUTIVO INSTALACIÓN ELÉCTRICA**



**DETALLES GENERALES**

|                                       |                   |
|---------------------------------------|-------------------|
| NUMERO DEL PLANO:<br>AC-E-PL-IE-29-00 | NORTE:            |
| FECHA:<br>00-00-00                    | ACOTACION:<br>MTS |
| UBICACION DEL ARCHIVO:                | ESCALA:<br>S/E    |

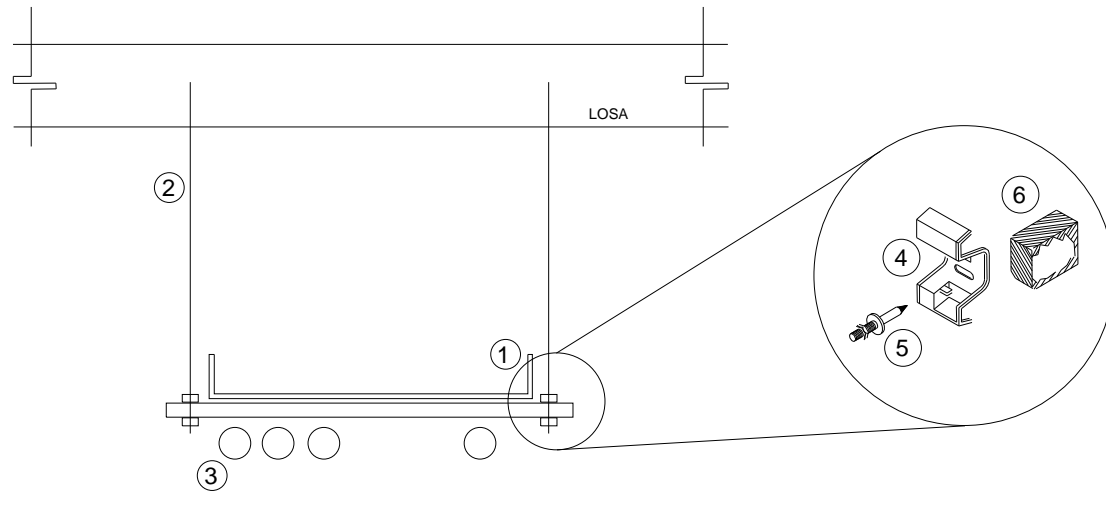


**USO ESPECIFICO DEL PREDIO:**  
**TIPO DE TRAMITE:**

| DATOS DEL PROPIETARIO   |      | DATOS DEL PREDIO                     |                | USO   |
|-------------------------|------|--------------------------------------|----------------|---|
| NOMBRE:                 | No.: | CLAVE CATASTRAL:                     | AREA: M2.      | HABITACIONAL <input type="checkbox"/>               |
| CALLE:                  |      | CONDOMINIO:                          | LOTE: FONDO: m | UNIFAMILIAR <input type="checkbox"/>                |
| COLONIA:                |      | DIRECCION:                           | No OFICIAL:    | PLURIFAMILIAR (CONDOMINIO) <input type="checkbox"/> |
| DELEGACION:             |      | CALLE:                               |                | COMERCIAL <input type="checkbox"/>                  |
| TELEFONO:               |      | ENTRE LA CALLE:                      |                | SERVICIOS <input type="checkbox"/>                  |
| FIRMA:                  |      | Y LA CALLE:                          |                | INDUSTRIAL <input type="checkbox"/>                 |
| DATOS DEL D.R.O         |      | DICTAMEN DE USO DE SUELO             |                |   |
| NOMBRE: XX              |      | No. DE FOLIO:                        | FECHA:         |   |
| CEDULA PROFESIONAL: XX  |      | NORMATIVIDAD                         |                |   |
| DIRECCION: XX           |      | CONCEPTO                             |                |   |
| TELEFONO: XX            |      | ALTURA MAXIMA PERMITIDA              |                |   |
| FIRMA:                  |      | COEFICIENTE DE OCUPACION DEL SUELO   |                |   |
| CORRESPBLE. INGENIERIAS |      | COEFICIENTE DE UTILIZACION DEL SUELO |                |   |
| NOMBRE: XX              |      | COEFICIENTE DE ABSORCION DEL SUELO   |                |   |
| CEDULA PROFESIONAL: XX  |      | PORCENTAJE DEL AREA LIBRE            |                |   |
| DIRECCION: XX           |      | RESTRICCION AL FRENTE                |                |   |
| TELEFONO: XX            |      | CAJONES DE ESTACIONAMIENTO           |                |   |
| FIRMA:                  |      | RESTRICCIONES DIC. USO DE SUELO      |                |   |
| DATOS DEL D.R.O         |      |                                      |                |   |
| NOMBRE: ..              |      |                                      |                |   |
| CEDULA PROFESIONAL: ..  | COL. |                                      |                |   |
| DIRECCION: ..           |      |                                      |                |   |
| DELEGACION: ..          |      |                                      |                |   |
| TELEFONO: ..            |      |                                      |                |   |
| FIRMA:                  |      |                                      |                |   |

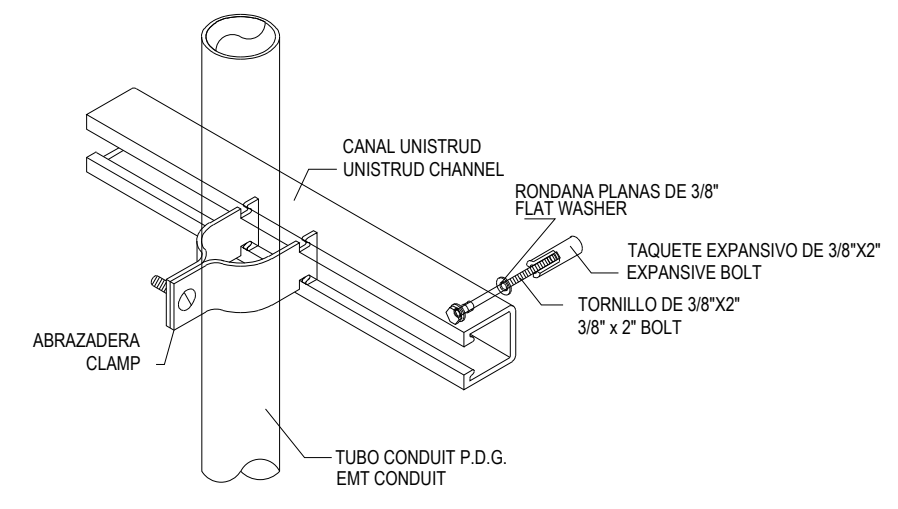
**RIVERO BORRELL - GUTIERREZ ARQUITECTOS ingenor**

| DATOS DE LA CONSTRUCCION              |               |            |                |                   |        |
|---------------------------------------|---------------|------------|----------------|-------------------|--------|
| CONCEPTO                              | A. CONSTRUIDA | OBRA NUEVA | REGULARIZACION | LICENCIA ANTERIOR |        |
| SOTANO                                |               |            |                | No. LIC.          | FECHA  |
| PLANTA BAJA                           |               |            |                |                   | METROS |
| 1er NIVEL                             |               |            |                |                   |        |
| MEZANINE                              |               |            |                |                   |        |
| 2do. NIVEL                            |               |            |                |                   |        |
| 3er NIVEL                             |               |            |                |                   |        |
| VOLADOS                               |               |            |                |                   |        |
| ESTACIONAMIENTO                       |               |            |                |                   |        |
| OTROS                                 |               |            |                |                   |        |
| TOTAL DE M <sup>2</sup>               |               |            |                |                   |        |
| BARDEO ML                             |               |            |                |                   |        |
| ALINEAMIENTO ML                       |               |            |                |                   |        |
| DEMOLICION                            |               |            |                |                   |        |
| ESCALA:                               | <b>SELLO</b>  |            |                |                   |        |
| S/E                                   |               |            |                |                   |        |
| COTAS:                                |               |            |                |                   |        |
| METROS                                |               |            |                |                   |        |
| CLAVE:                                |               |            |                |                   |        |
| IE-29                                 |               |            |                |                   |        |
| Este plano sustituye a los anteriores |               |            |                |                   |        |
| REVISIÓN - 00 21 febrero 2018         |               |            |                |                   |        |

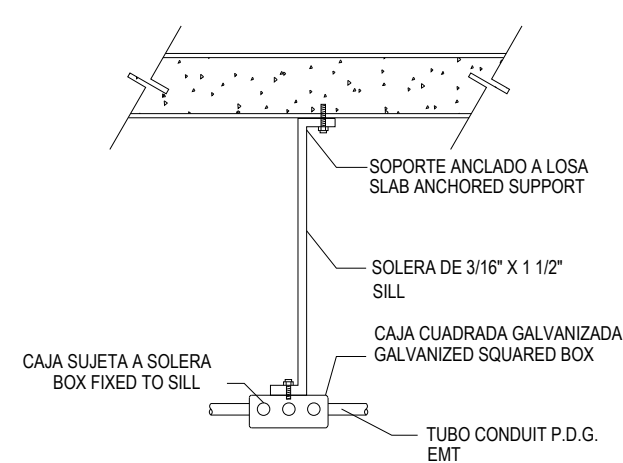


- 1 CHAROLA TIPO MALLA
- 2 VARILLA ROSCADA
- 3 TUBO CONDUIT PARED DELGADA
- 4 SOPORTE UNIVERSAL MULTISUSOS
- 5 PERNO ROSCADO DE ALTA VELOCIDAD PARA CONCRETO
- 6 TAQUETE NYLON Y ANCLA ARPON

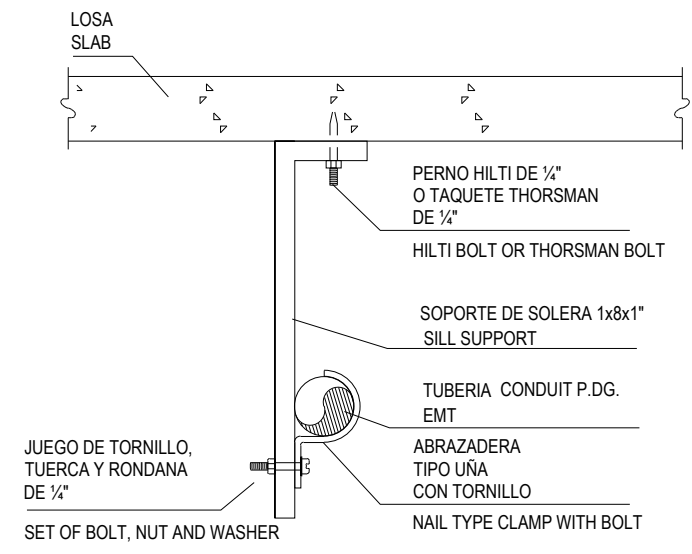
**A MONTAJE DE TUBERIAS EN CHAROLA**  
ESC: S/E



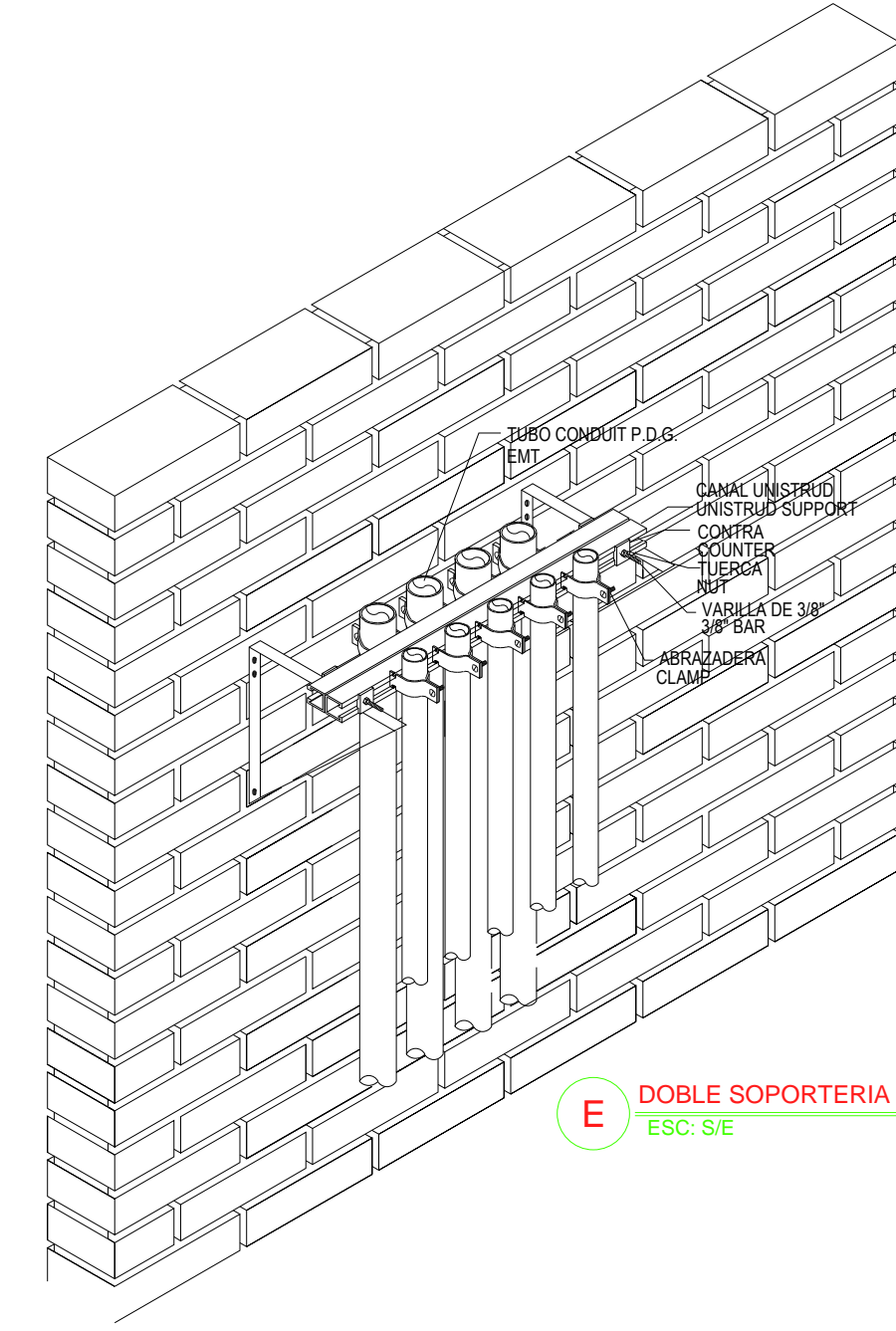
**B SOPORTE VERTICAL DE TUBERIA**  
ESC: S/E



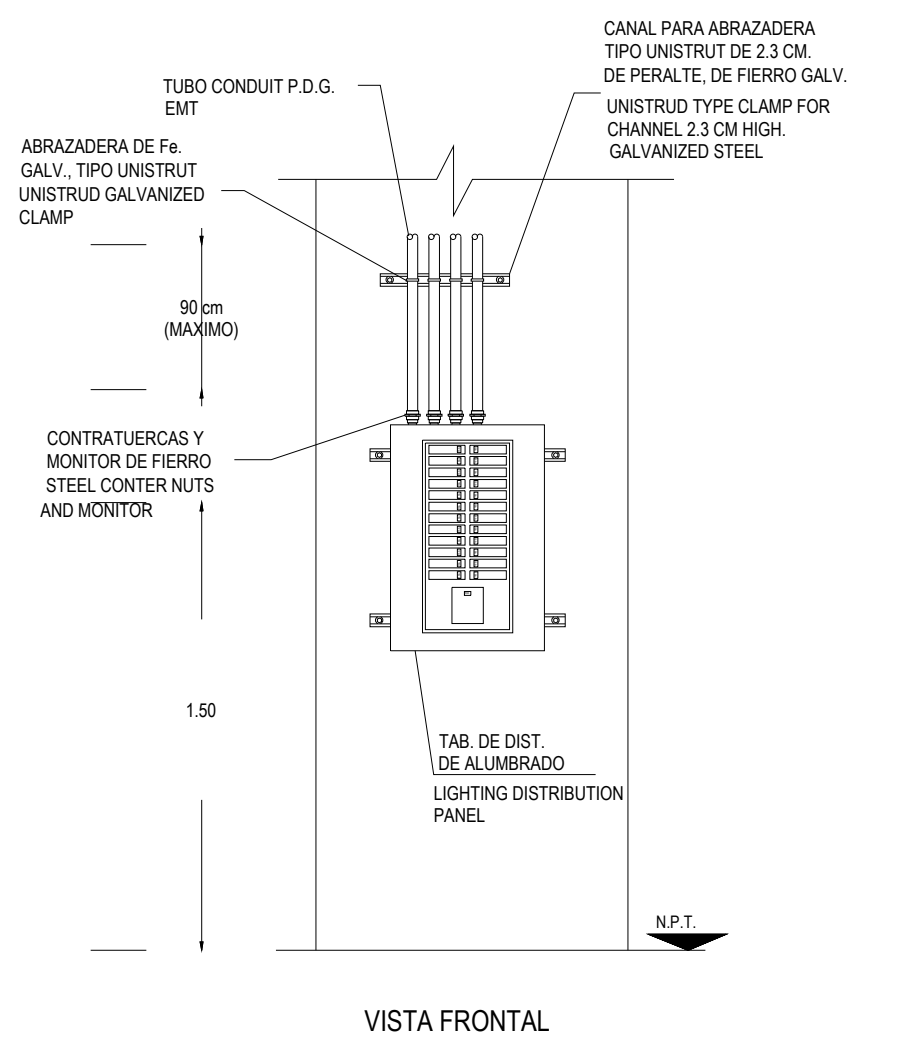
**C SOPORTE DE CAJA PARA CONEXIONES**  
ESC: S/E



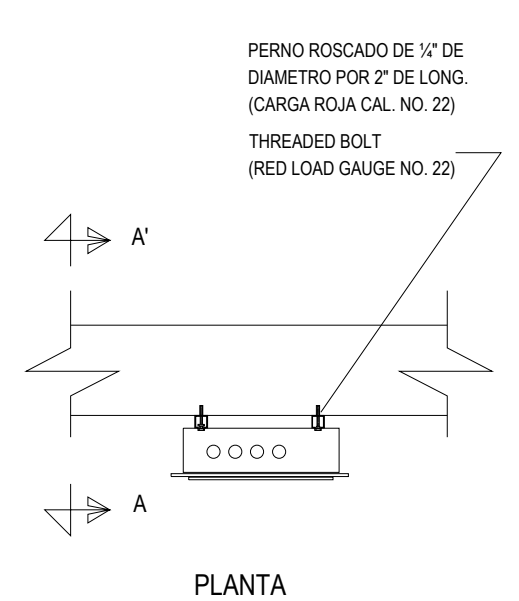
**D SOPORTE LATERAL DE TUBERIA**  
ESC: S/E



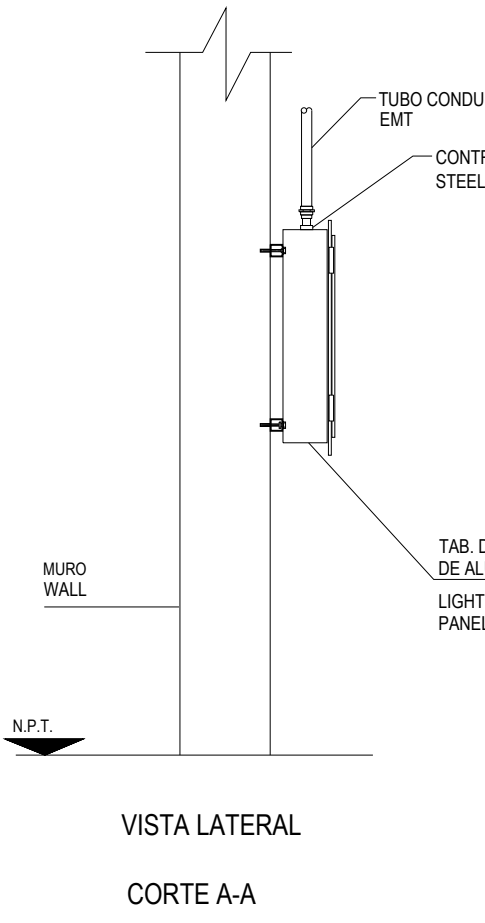
**E DOBLE SOPORTERIA DE TUBERIA EN UNICANAL**  
ESC: S/E



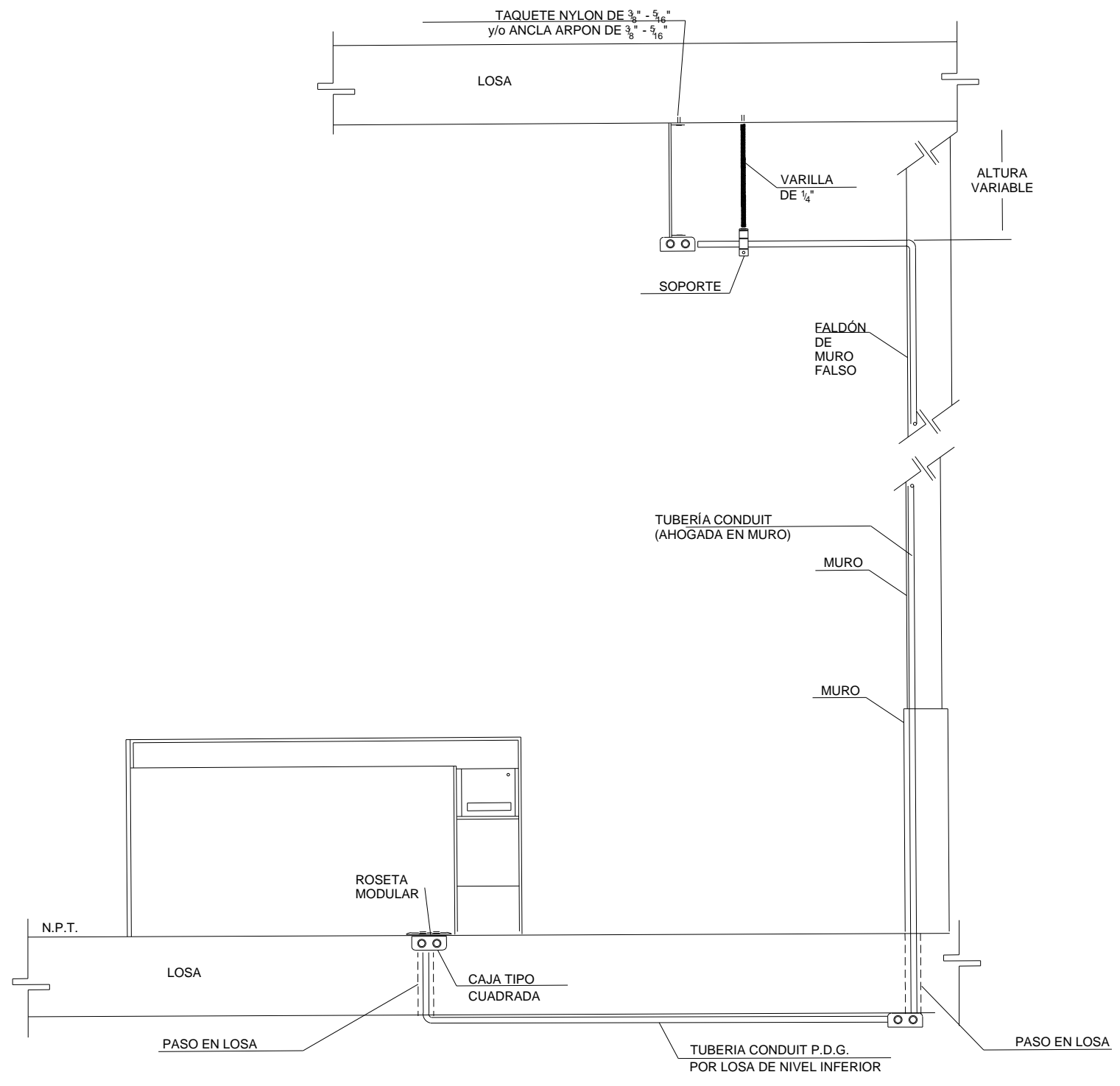
**F INSTALACION DE TABLERO DE ALUMBRADO**  
ESC: S/E



**G SOPORTE DE INTERRUPTOR**  
ESC: S/E



**H SALIDA EN MURO FALSO**  
ESC: S/E



**I CANALIZACION POR LOSA INFERIOR**  
ESC: S/E

PLANO APTO PARA CONSTRUCCION