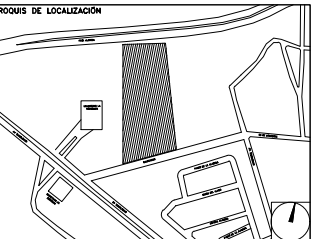


**CENTRO DE SERVICIO INFONAVIT
AGUASCALIENTES**
**CALLE BALNEARIOS FRACC. EJIDO DE OJO CALIENTE
MUNICIPIO DE AGUASCALIENTES EDO. DE AGUASCALIENTES**

PROYECTO EJECUTIVO

DETALLES



NÚMERO DEL PLANO:	ACOTACION:	ESCALA:
00-00-00		
UBICACION DEL ARCHIVO:		



INFONAVIT

USO ESPECIFICO DEL PREDIO:
TIPO DE TRAMITE:

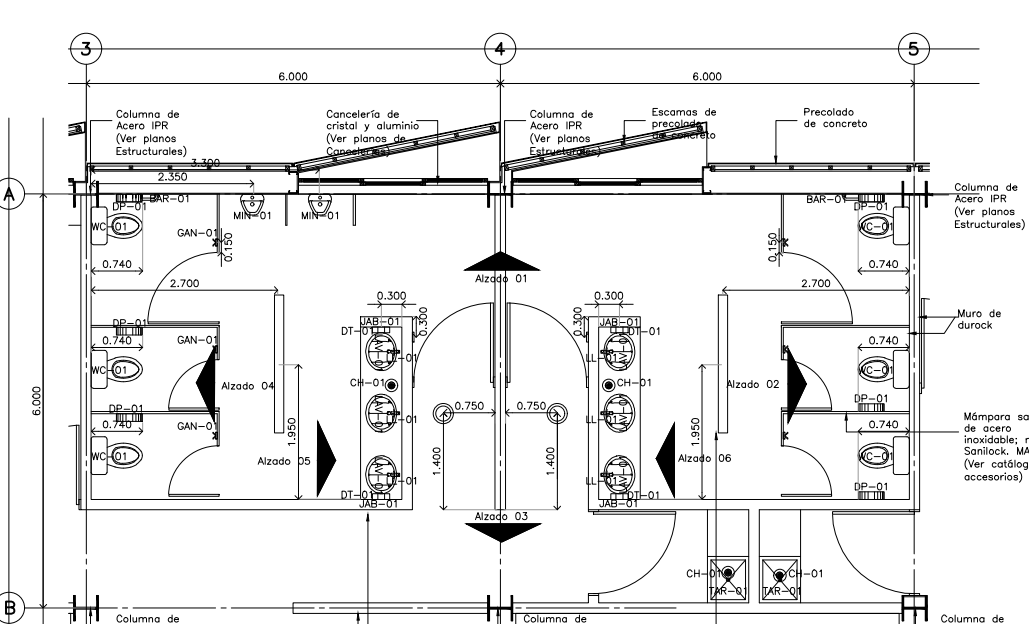
DATOS DEL PROPIETARIO		DATOS GENERALES	
NOMBRE:	No.:	DATOS DEL PREDIO	
CALLE:		CLAVE CATASTRAL:	USO:
DELEGACION:		CONDOMINIO:	HABITACIONAL <input type="checkbox"/>
TELEFONO:		AREA:	M2:
FIRMA:		MEDIDA DEL FRENTE:	LOTES:
DATOS DEL D.R.O		DIRECCION:	FONDO:
NOMBRE:	XX	ENTRE LA CALLE:	No OFICIAL:
CEDULA PROFESIONAL:	XX	Y LA CALLE:	PLURIFAMILIAR <input type="checkbox"/>
DIRECCION:	XX	COLONIA:	COMERCIAL <input type="checkbox"/>
DELEGACION:	XX	DICTAMEN DE USO DE SUELO:	SERVICIOS <input type="checkbox"/>
TELEFONO:	XX	No. DE FOLIO:	INDUSTRIAL <input type="checkbox"/>
FIRMA:		FECHA:	
CORRESPBLE. INGENIERIAS			
NOMBRE:	XX	NORMATIVIDAD	
CEDULA PROFESIONAL:	XX	CONCEPTO	NORMA
DIRECCION:	XX	ALTURA MAXIMA PERMITIDA	PROYECTO
DELEGACION:	XX	COEFICIENTE DE OCUPACION DEL SUELO	DEF
TELEFONO:	XX	COEFICIENTE DE UTILIZACION DEL SUELO	
FIRMA:		COEFICIENTE DE ABSORCION DEL SUELO	
DATOS DEL D.R.O			
NOMBRE:	..	RESTRICCION AL FRENTE	
CEDULA PROFESIONAL:	..	CAJONES DE ESTACIONAMIENTO	
DIRECCION:	..	RESTRICCIONES DE USO DE SUELO	
DELEGACION:	..		
TELEFONO:	..		
FIRMA:			

**RIVERO BORRELL - GUTIERREZ
ARQUITECTOS**

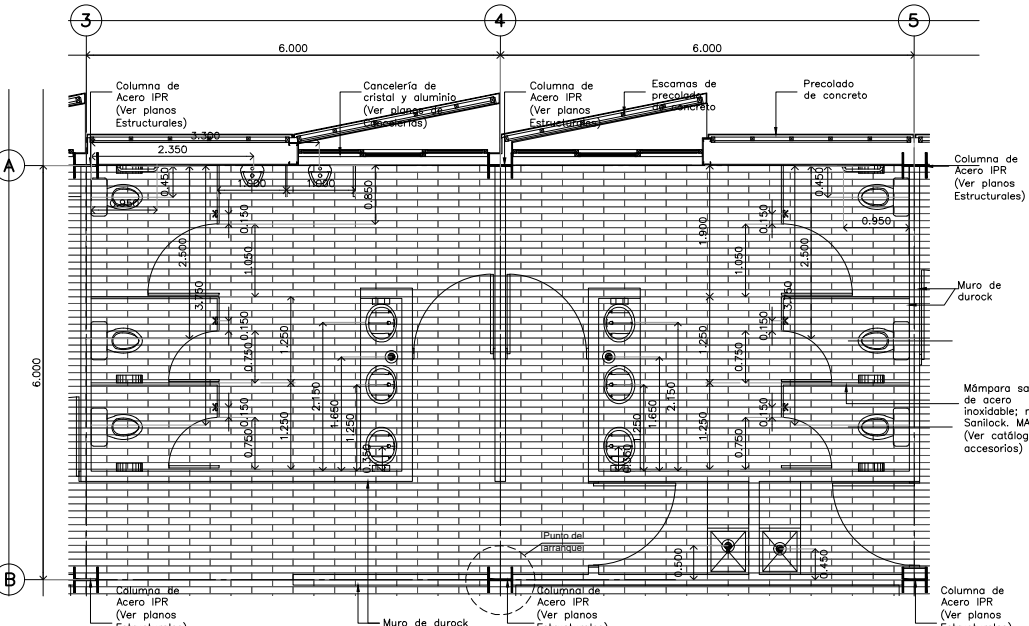
DATOS DE LA CONSTRUCCION					
CONCEPTO	A. CONSTRUIDA	OBRA NUEVA	REGULARIZACION	LICENCIA ANTERIOR	
SOTANO				NO LIC.	FECHA
PLANTA BAJA					
1er NIVEL					
MEZANINE					
2do NIVEL					
3er NIVEL					
VOLADOS					
ESTACIONAMIENTO					
OTROS					
TOTAL DE M ²					
BARDEO ML					
ALINEAMIENTO ML					
DEMOLICION					
ESCALA:	1 : 50				
COTAS:	METROS				
CLAVE:	DE-18				
Este plano sustituye a los anteriores					
REVISION - 00 / 21 febrero 2018					

SELLO

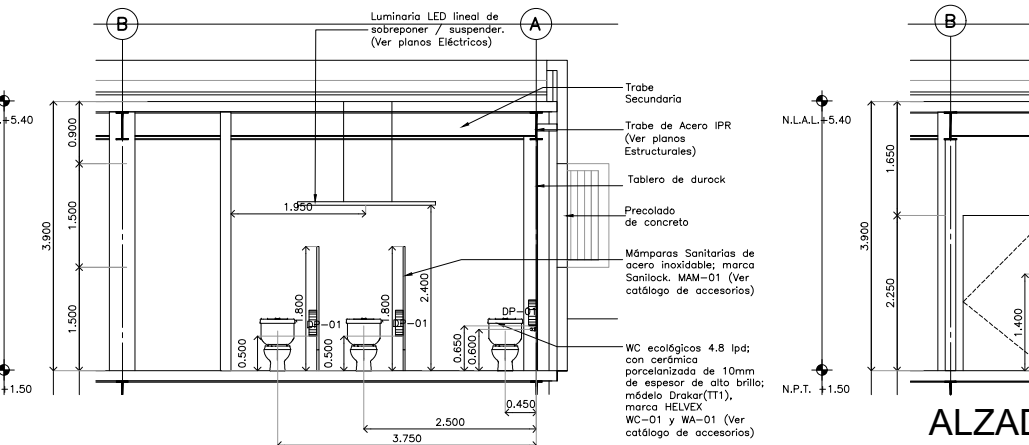
SELLO



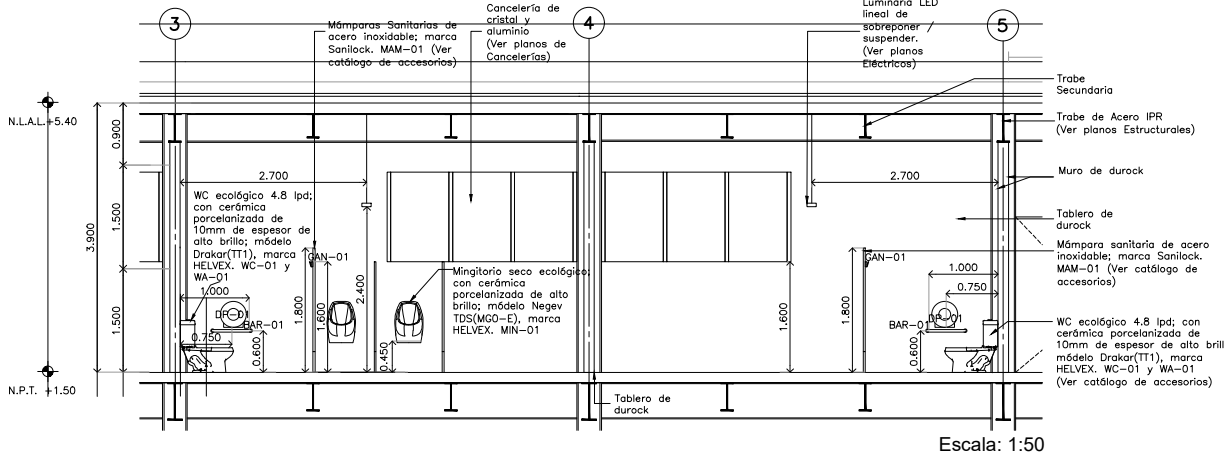
Detalle 30
Baños empleados / Delegación



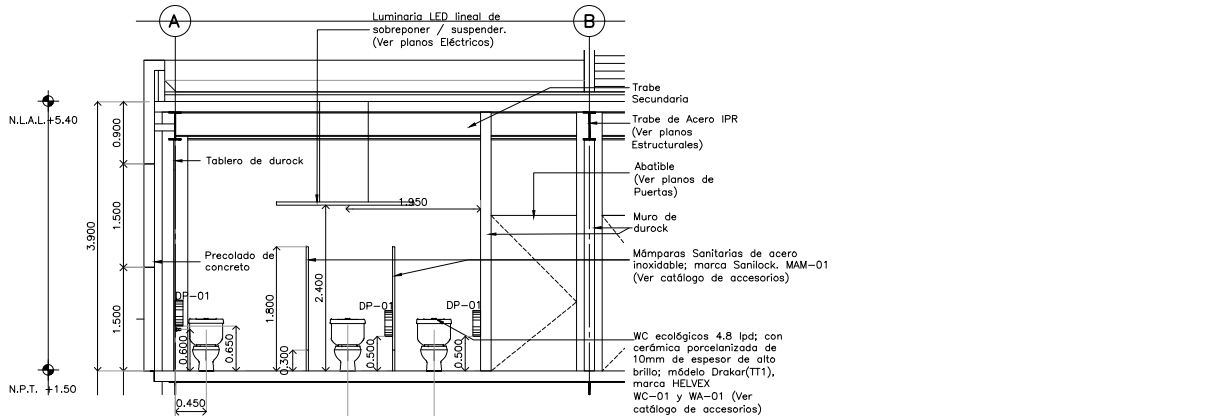
Detalle 30
Despiece de Pisos
Baños empleados / Delegación



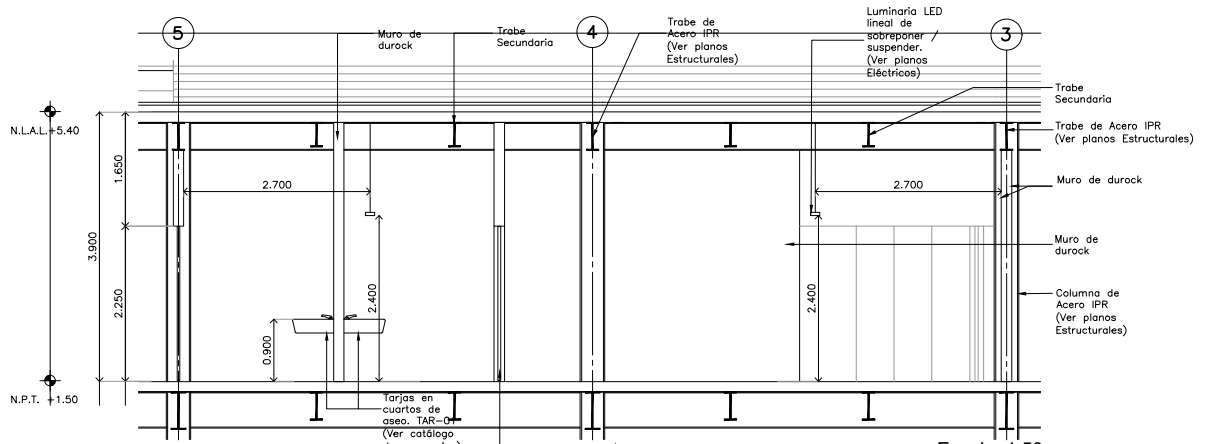
ALZADO 4 Detalle 30 Escala: 1:50



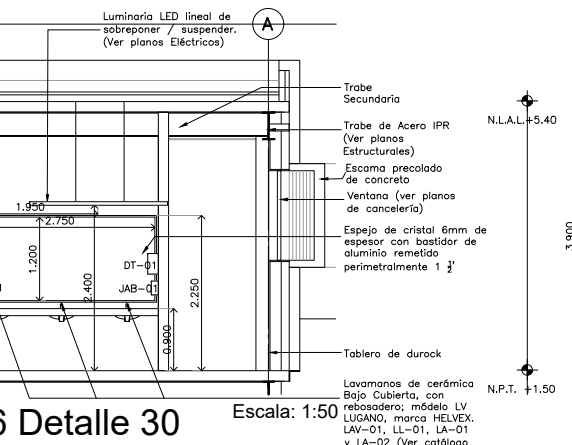
ALZADO 1 Detalle 30



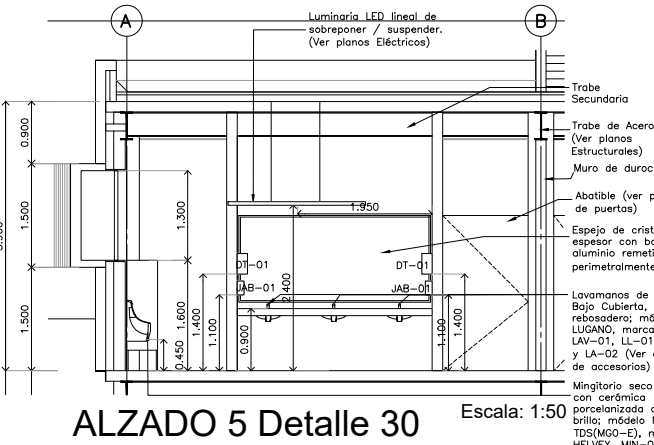
ALZADO 2 Detalle 30 Escala: 1:50



ALZADO 3 Detalle 30



ALZADO 6 Detalle 30 Escala: 1:50



ALZADO 5 Detalle 30 Escala: 1:50