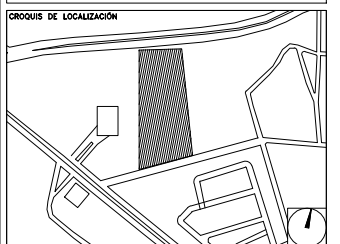


**CENTRO DE SERVICIO INFONAVIT
AGUASCALIENTES**
CALLE BALNEARIOS FRACC. EJIDO DE OJO CALIENTE
MUNICIPIO DE AGUASCALIENTES EDO. DE AGUASCALIENTES

PROYECTO EJECUTIVO

PLANO: HERRERÍAS



NUMERO DEL PLANO: _____ NORTE:

FECHA: 00-00-00 ACOTACION: _____ ESCALA: _____

UBICACION DEL ARCHIVO: _____



- NOTAS GENERALES
1. LAS DIMENSIONES Y COTAS DESCRITAS EN ESTOS DIBUJOS DEBERÁN TENER PRECEDENCIA SOBRE LA E S C A L A .
 2. LOS CONTRATISTAS DEBERÁN VERIFICAR Y SER RESPONSABLES POR TODAS LAS DIMENSIONES Y CONDICIONES EN EL TRABAJO Y RIVERO BORRELL - GUTIERREZ ARQUITECTOS DEBE SER NOTIFICADA DE CUALQUIER VARIACION EN LAS DIMENSIONES Y CONDICIONES INDICADAS, EN CADA UNO DE LOS PLANOS.
 3. LAS ESPECIFICACIONES Y DETALLES EN LA ESCALA ADECUADA DEBERÁN SER SOMETIDOS A LA APROBACION POR RIVERO BORRELL - GUTIERREZ ARQUITECTOS PARA PROCEDER A LA FABRICACION DE LOS ELEMENTOS QUE SE INDICAN.
 4. TODAS LAS IDEAS, DISEÑOS, ACOMODOS Y PLANES INDICADOS O REPRESENTADOS EN ESTOS PLANOS PERTENECEN Y SON PROPIEDAD DE RIVERO BORRELL - GUTIERREZ ARQUITECTOS; Y FUERON CREADOS Y DESARROLLADOS PARA SU USO EN RELACION CON EL PROYECTO ESPECIFICADO. NINGUNO DE DICHSOS DISEÑOS, IDEAS, ACOMODOS Y PLANES DEBERÁN SER USADOS Y PRESENTADOS A PERSONAS, FIRMAS O COMPAÑIAS POR NINGUN MOTIVO CUALQUIERA QUE SEA SIN EL PERMISO ESCRITO DE RIVERO BORRELL - GUTIERREZ ARQUITECTOS .
 5. CONSULTE LAS FECHAS Y REVISIONES SUBSECUENTES DE CADA PLANO; LOS PLANOS ARQUITECTONICOS RIGEN SOBRE LOS PLANOS ESTRUCTURALES, DE INSTALACIONES, ETC., EN CASO DE EXISTIR DISCREPANCIAS, SE CONSULTARAN CON RIVERO BORRELL - GUTIERREZ ARQUITECTOS.
 6. LAS MODIFICACIONES REALIZADAS EN EL PRESENTE PLANO CANCELAN TODOS LOS ANTERIORES.
 7. TODAS LAS MEDIDAS DE PAÑOS, ANGULOS Y NIVELES QUE SE RELACIONEN CON LA INTERSECCION DE CUALQUIER TIPO DE ELEMENTOS DEBERÁN SER VERIFICADOS EN OBRA .
 8. LAS COTAS EN LOS PLANOS QUE CONTIENEN ELEMENTOS DESDOLBADOS REPRESENTAN MEDIDAS EN VERDADERA MAGNITUD, POR LO QUE NO NECESARIAMENTE COINCIDEN CON LAS COTAS EN OTROS PLANOS DONDE LOS MISMOS ELEMENTOS APARECEN EN PROYECCION .

NOTA: EL LOUVER SERÁ COLOCADO SOBRE EL ENTORTADO DE LAS PENDIENTES Y ESTARÁ PLOMADO Y NIVELADO, EN CUYO CASO, DE EXISTIR CALZAS TENDRAN QUE SER TRATADAS CON IMPERMEABILIZANTE.

USO ESPECIFICO DEL PREDIO:

TIPO DE TRAMITE:

DATOS DEL PROPIETARIO

NOMBRE: _____ No.: _____
 CALLE: _____
 COLONIA: _____
 DELEGACION: _____
 TELEFONO: _____
 FIRMA: _____

DATOS DEL D.R.O

NOMBRE: XX
 CEDULA PROFESIONAL: XX
 DIRECCION: XX
 DELEGACION: XX
 TELEFONO: XX
 FIRMA: _____

CORRESPBLE. INGENIERIAS

NOMBRE: XX
 CEDULA PROFESIONAL: XX
 DIRECCION: XX
 DELEGACION: XX
 TELEFONO: XX
 FIRMA: _____

DATOS DEL D.R.O

NOMBRE: ..
 CEDULA PROFESIONAL: ..
 DIRECCION: .. COL.
 DELEGACION: ..
 TELEFONO: ..
 FIRMA: _____

DATOS GENERALES

DATOS DEL PREDIO		USO
CLAVE CATASTRAL:	AREA: M2.	HABITACIONAL <input type="checkbox"/>
MEDIDA DEL FRENTE:	LOTE:	UNIFAMILIAR <input type="checkbox"/>
DIRECCION:	FONDO: m	PLURIFAMILIAR (CONDOMINIO) <input type="checkbox"/>
CALLE:	No OFICIAL:	COMERCIAL <input type="checkbox"/>
ENTRE LA CALLE Y LA CALLE:		SERVICIOS <input type="checkbox"/>
COLONIA:		INDUSTRIAL <input type="checkbox"/>
DICTAMEN DE USO DE SUELO		
No. DE FOLIO:	FECHA:	

NORMATIVIDAD

CONCEPTO	NORMA	PROYECTO	DEF.
ALTURA MAXIMA PERMITIDA			
COEFICIENTE DE OCUPACION DEL SUELO			
COEFICIENTE DE UTILIZACION DEL SUELO			
COEFICIENTE DE ABSORCION DEL SUELO			
PORCENTAJE DEL AREA LIBRE			
RESTRICCION AL FRENTE			
CAJONES DE ESTACIONAMIENTO			
RESTRICCIONES DIC. USO DE SUELO			

**RIVERO BORRELL - GUTIERREZ
ARQUITECTOS**

DATOS DE LA CONSTRUCCION

CONCEPTO	A. CONSTRUIDA		OBRAS NUEVAS		REGULARIZACION	LICENCIA ANTERIOR	
	N. LIC.	FECHA	N. LIC.	FECHA		N. LIC.	METROS
SOTANO							
PLANTA BAJA							
1er NIVEL							
MEZZANINE							
2do. NIVEL							
3er NIVEL							
VOLADOS							
ESTACIONAMIENTO							
OTROS							
TOTAL DE M ²							
BARRIDO ML							
ALINEAMIENTO ML							
DEMOLICION							

ESCALA: VARIAS

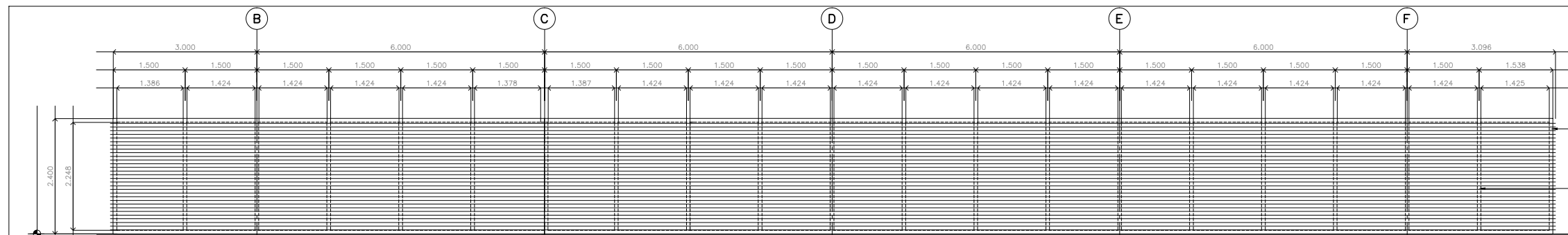
COTAS: METROS

CLAVE: HE-12b

Este plano sustituye a los anteriores
REVISION - 00 / 21 febrero 2018

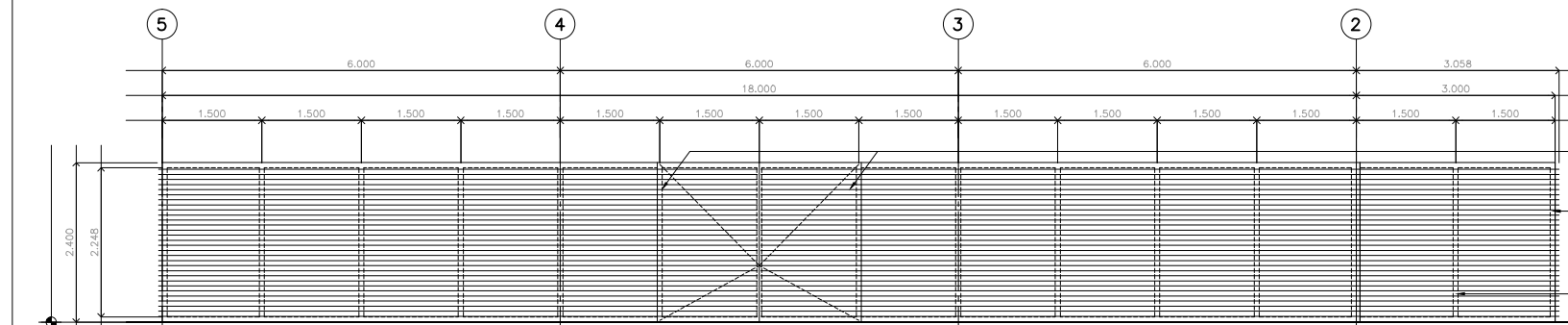
SELLO

SELLO



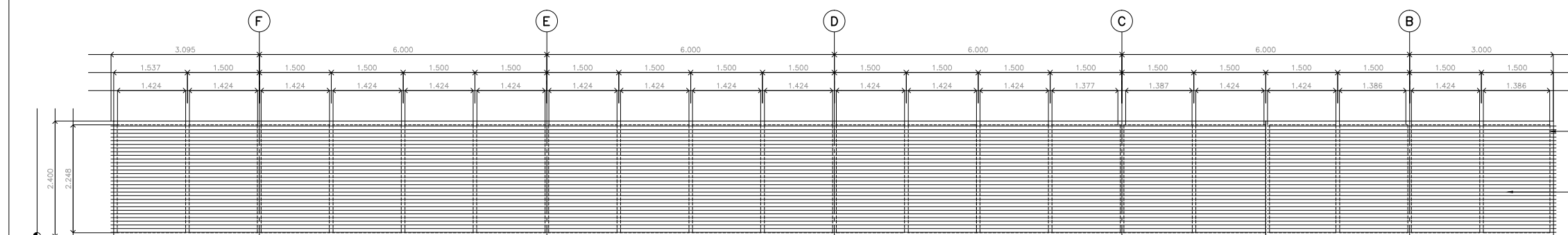
ALZADO 1 LOUVER 01

Escala: 1:50



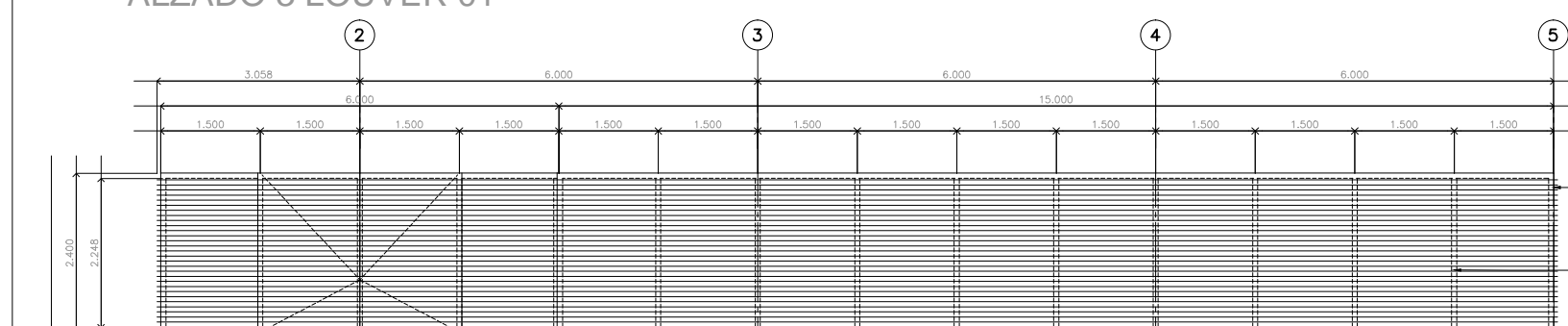
ALZADO 2 LOUVER 01

Escala: 1:50



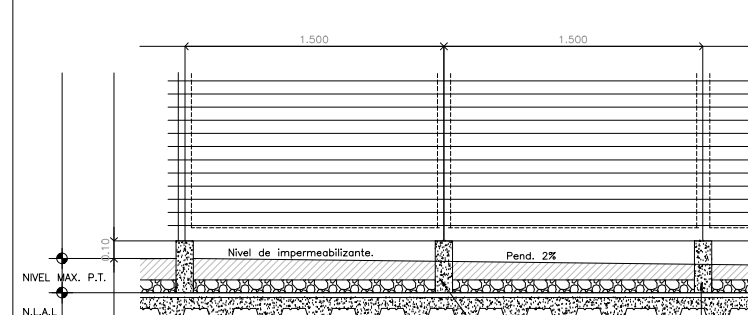
ALZADO 3 LOUVER 01

Escala: 1:50



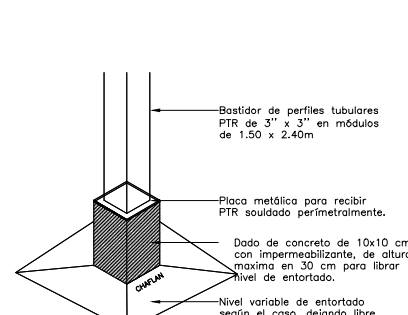
ALZADO 4 LOUVER 01

Escala: 1:50

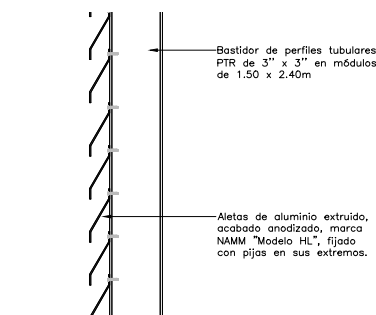


SOPORTES LOUVER

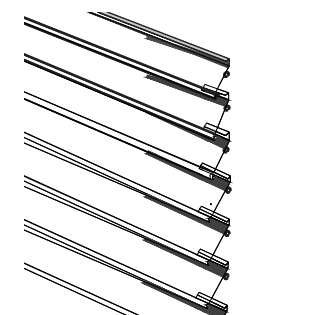
Dado de concreto de 10x10 cm con impermeabilizante, Ø 1,50 m centrados a PTR verticales.



DETALLE



FIJACION DE LOUVER



DETALLE ALETAS