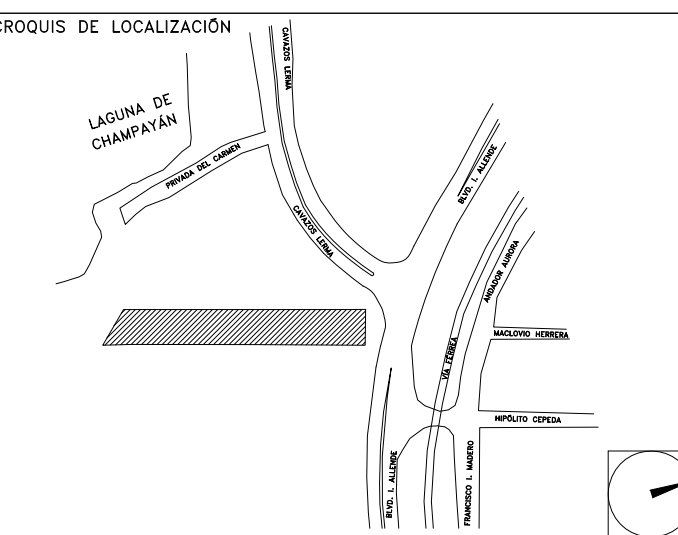


CENTRO DE SERVICIO INFONAVIT

CESI / ALTAMIRA

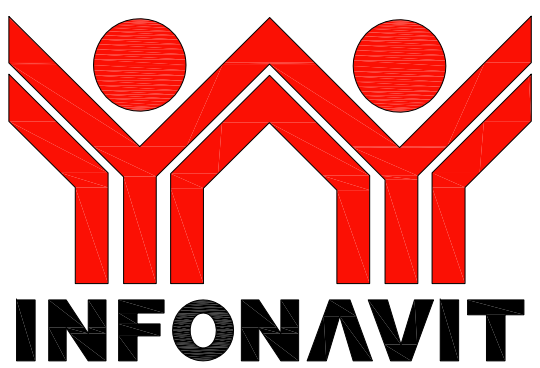
**BOULEVARD ALLENDE No. 902 COL. LA POTOSINA
MUNICIPIO ALTAMIRA TAMAULIPAS**

**PROYECTO EJECUTIVO
ESTRUCTURAL**



DETALLES DE CIMENTACIÓN

NUMERO DEL PLANO: AL-E-PL-E-003-00	NORTE:
FECHA: 00-00-00	ACOTACION: NMTSA
UBICACION DEL ARCHIVO:	ESCALA:



NOTAS GENERALES:

- 1 LAS DIMENSIONES ESTAN DADAS EN CENTIMETROS, LOS NIVELES EN METROS, EXCEPTO DONDE SE INDIQUE OTRA UNIDAD.
- 2 VERIFICAR DIMENSIONES, PANOS Y NIVELES DE PISO TERMINADO EN PLANOS ARQUITECTONICOS Y EN OBRA, LOS CUALES RIGEN SOBRE NIVELES DE ESTRUCTURA Y QUE DE EXISTIR DIFERENCIA INFORMAR DE INMEDIATO AL DESPACHO DE ARQUITECTURA.
- 3 MATERIALES:
 - a) TODO EL ACERO EN PLACAS Y PERFILES ESTRUCTURALES SERA A-50 fy=3515kg/cm² Y CUMPLIRAN NORMAS DE A.S.T.M.
 - b) TORNILLOS ASTM A-325N DE ALTA RESISTENCIA, TUERCAS ASTM A-563 GRADO C, ARANDELAS ASTM F-436.
 - c) BARREROS TIPO ESTANDAR.
 - d) TODA LA SOLDADURA DE TALLER Y CAMPO SERA DE LA SERIE E-70xx Y SE APLICARA SEGUN NORMAS DE A.W.S.
 - e) SE APLICARA UNA CAPA DE PINTURA DRY-FALL RESISTENTE AL OXIDO, DEBERA QUEDAR UN ESPESOR MINIMO DE 75 MICRAS, FINALMENTE SE APLICARAN CAPAS DE PINTURA INTUMESCENTE FIRE CONTROL (PROTECCION PASIVA CONTRA FUEGO) CON EQUIPO AIRLESS SPRAYER, OBTENIENDO UN ESPESOR MINIMO DE 1200 MICRAS. LAS PINTURAS OCUPADAS SERAN DE LA MARCA SHERWIN WILLIAMS, COLOR BLANCO.
- 4 NOTACION MANUA, IMCA.
- 5 EL FABRICANTE DE LA ESTRUCTURA DEBERA HACER PLANOS DE TALLER QUE SERAN REVISADOS POR LA SUPERVISION.
- 6 TODA SOLDADURA NO INDICADA SERA UN CORDON CORRIDO A TODO ALREDEDOR DEL ESPESOR MENOR DE LAS PLACAS Y/O ELEMENTOS POR SOLDAR.
- 7 TODAS LAS CONEXIONES ATORNILLADAS CON PERNOS A-325 DEBEN SER INSTALADOS DE ACUERDO CON LA ULTIMA ESPECIFICACION "SPECIFICATION FOR STRUCTURAL JOINTS USING ASTM 325 BOLTS"

NOMENCLATURA	
C	COLUMNA METALICA
TM	TRABE METALICA
N.P.T.	NIVEL PISO TERMINADO

NOMENCLATURA	
ZC	ZAPATA CORRIDA
N.D.C.	NIVEL DESPLANTE CIMENTACION
N.P.T.	NIVEL PISO TERMINADO
N.T.C.	NIVEL TOPE CONCRETO

USO ESPECIFICO DEL PREDIO:

TIPO DE TRAMITE:

DATOS DEL PROPIETARIO

NOMBRE: No.:
CALLE:
COLOMIA:
DELEGACION:
TELEFONO:
FIRMA:

DATOS DEL D.R.O

NOMBRE: XX
CEDULA PROFESIONAL: XX
DIRECCION: XX
DELEGACION: XX
TELEFONO: XX
FIRMA:

CORRESPBLE. INGENIERIAS

NOMBRE: XX
CEDULA PROFESIONAL: XX
DIRECCION: XX
DELEGACION: XX
TELEFONO: XX
FIRMA:

DATOS DEL D.R.O

NOMBRE: ..
CEDULA PROFESIONAL: ..
DIRECCION: .. COL.
DELEGACION:
TELEFONO:
FIRMA:

DATOS GENERALES

DATOS DEL PREDIO		USO
CLAVE CATASTRAL:	AREA: M2.	HABITACIONAL <input type="checkbox"/>
CONDOMINIO:	LOTE: m	UNIFAMILIAR <input type="checkbox"/>
MEDIDA DEL FRENTE:	FONDO: m	PLURIFAMILIAR (CONDOMINIO) <input type="checkbox"/>
DIRECCION:	No OFICIAL:	COMERCIAL <input type="checkbox"/>
CALLE:		SERVICIOS <input type="checkbox"/>
ENTRE LA CALLE Y LA CALLE:		INDUSTRIAL <input type="checkbox"/>
DELEGACION:		
DICTAMEN DE USO DE SUELO		
No. DE FOLIO:	FECHA:	

NORMATIVIDAD

CONCEPTO	NORMA	PROYECTO	OP.
ALTURA MAXIMA PERMITIDA			
COEFICIENTE DE OCUPACION DEL SUELO			
COEFICIENTE DE UTILIZACION DEL SUELO			
COEFICIENTE DE ABSORCION DEL SUELO			
PORCENTAJE DEL AREA LIBRE			
RESTRICCION AL FRENTE			
CAJONES DE ESTACIONAMIENTO			
RESTRICCIONES DIC. USO DE SUELO			

**RIVERO BORRELL - GUTIERREZ
ARQUITECTOS**



DATOS DE LA CONSTRUCCION

CONCEPTO	A. CONSTRUIRA		LICENCIA ANTERIOR	
	OBRA NUEVA	REGULARIZACION	No. LIC.	FECHA METROS
SOTANO				
PLANTA BAJA				
1er NIVEL				
MEZZANINE				
2do. NIVEL				
3er NIVEL				
VOLADOS				
ESTACIONAMIENTO				
OTROS				
TOTAL DE M ²				
BARDEO ML				
ALINEAMIENTO ML				
DEMOLICION				

ESCALA:
INDICADA

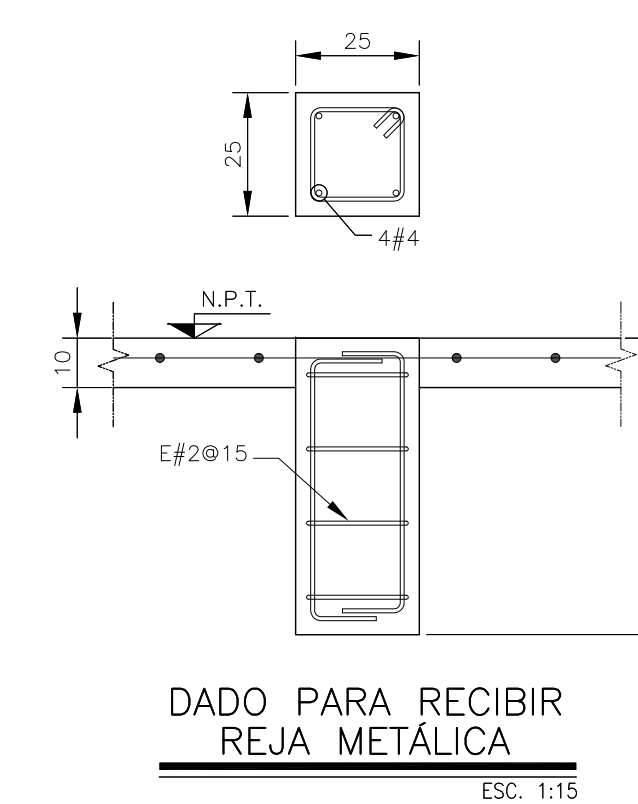
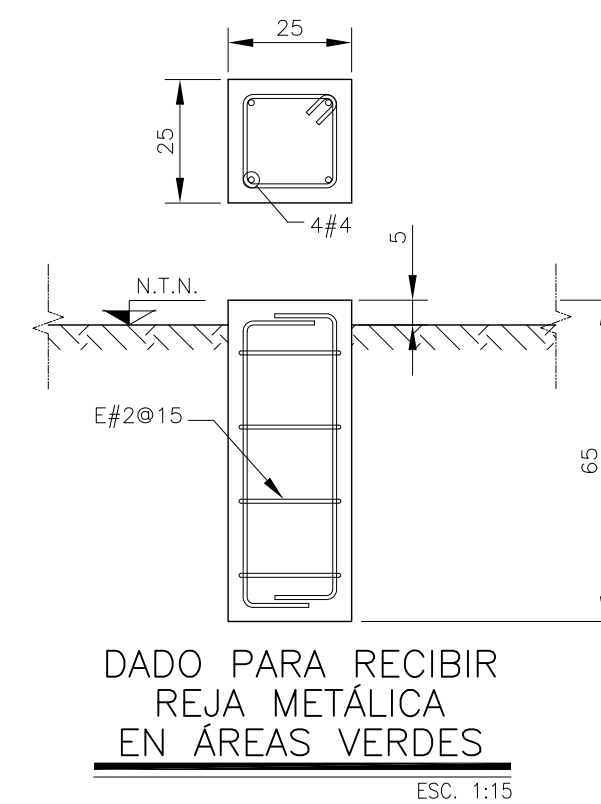
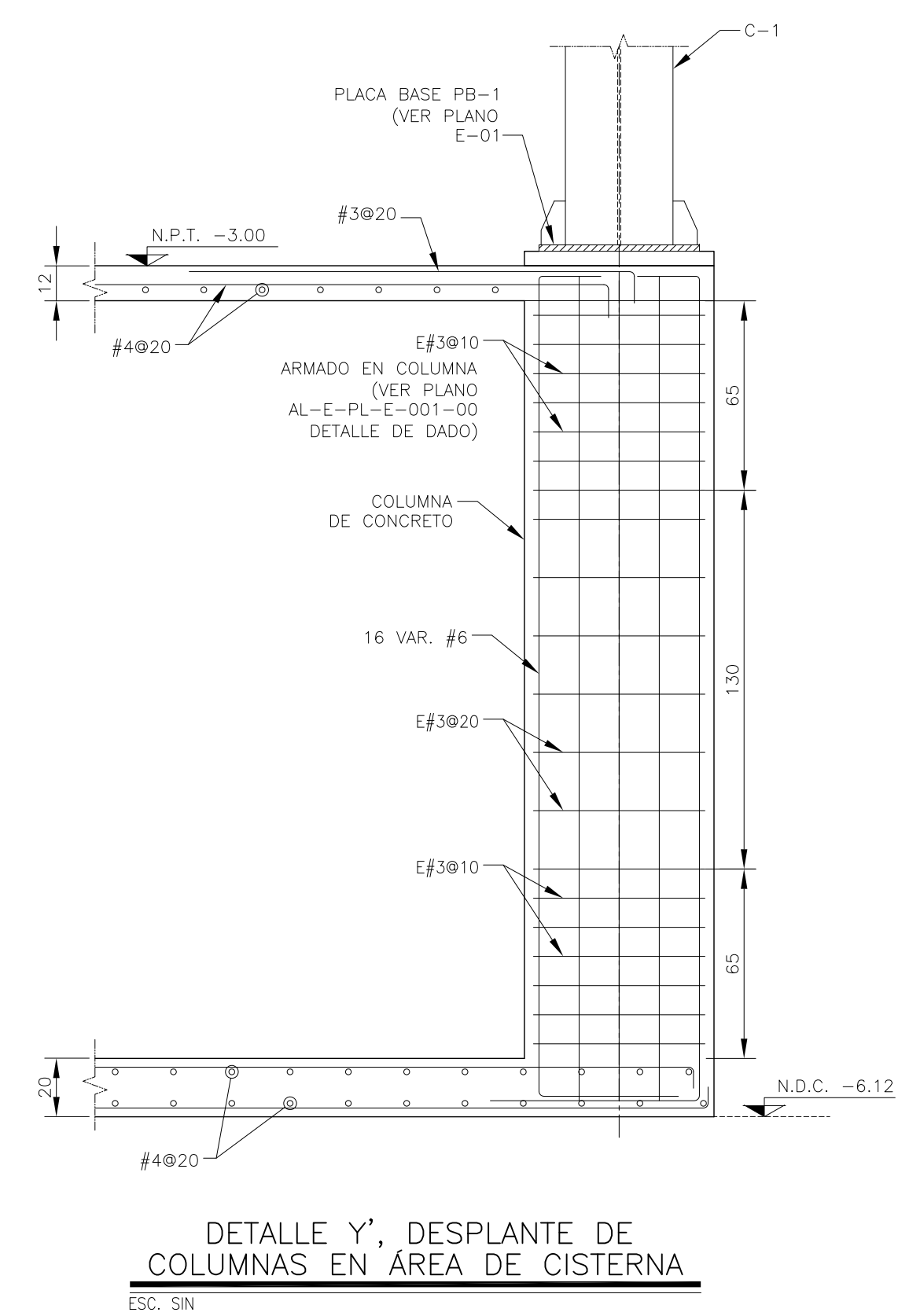
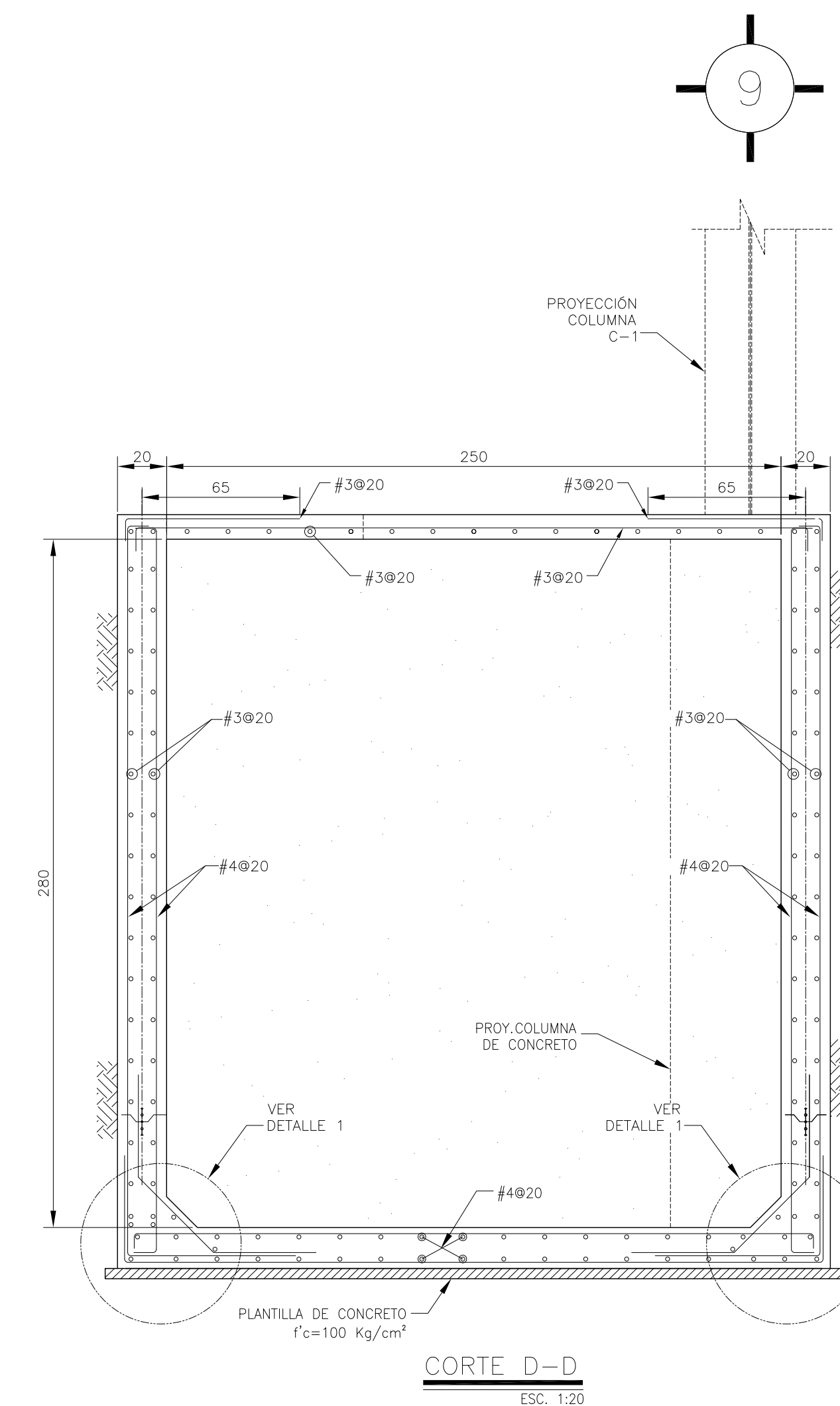
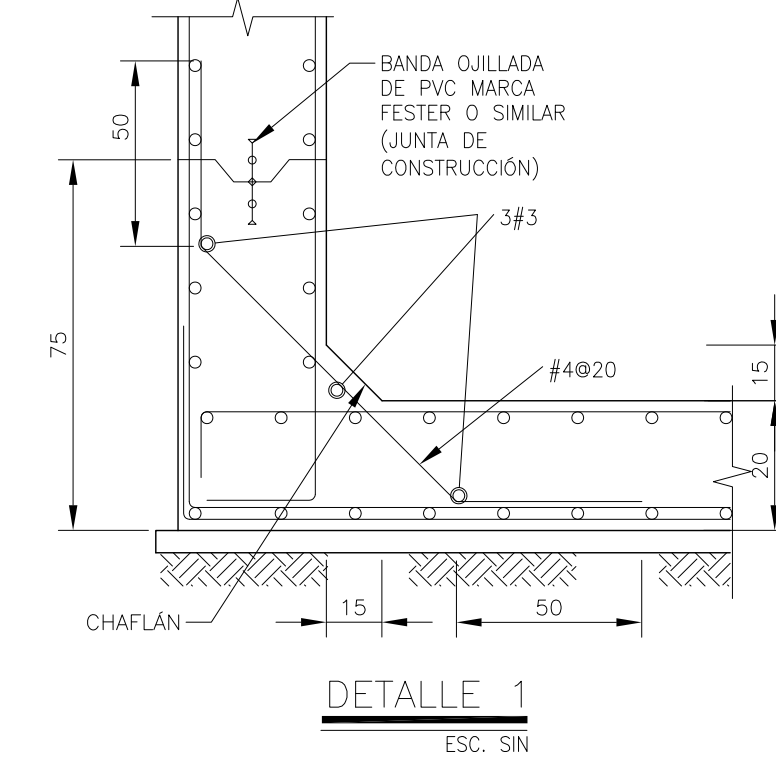
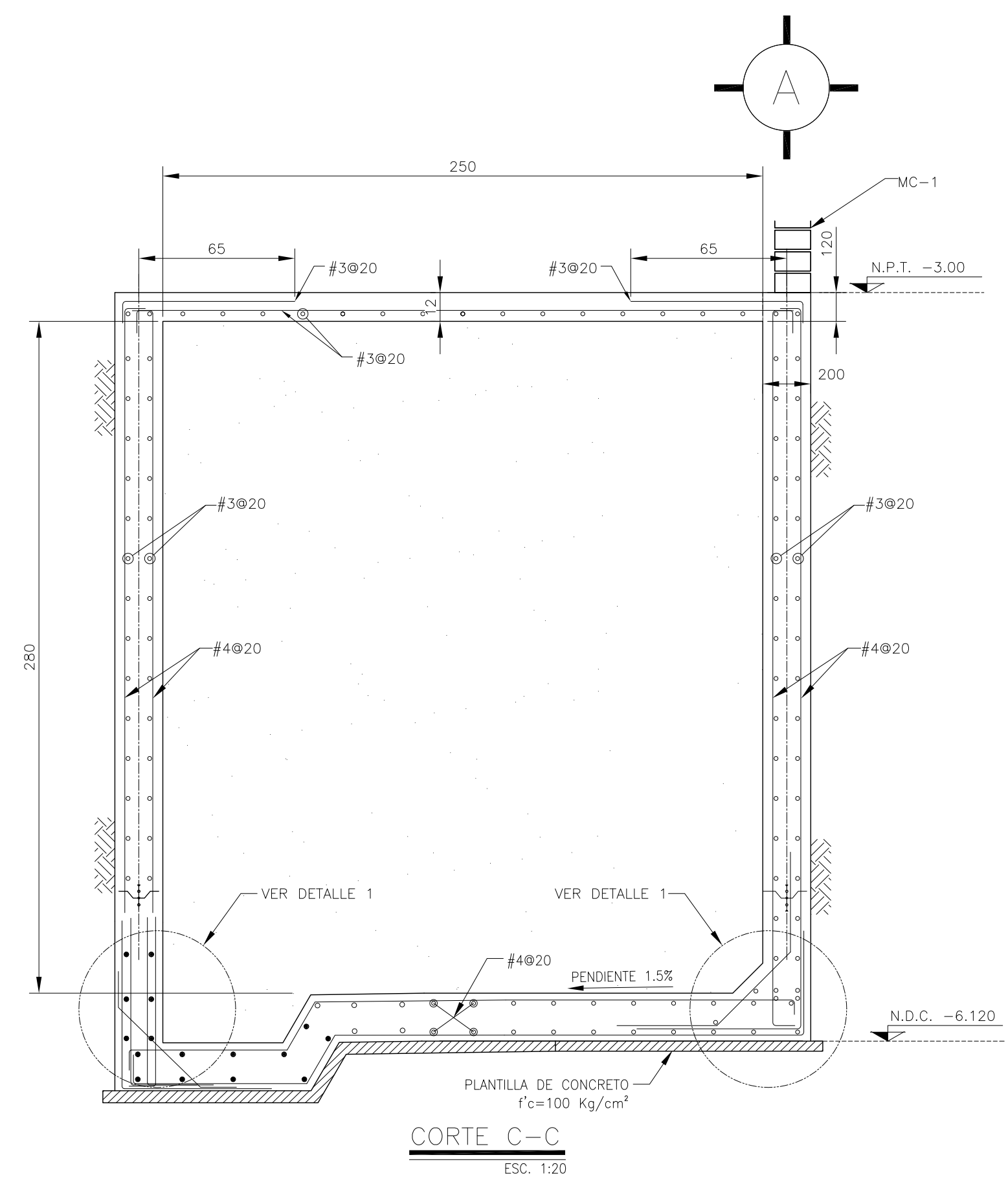
COTAS:
METROS

CLAVE:
E-03

SELLO

Este plano sustituye a los anteriores
REVISIÓN - 00 6 marzo 2018

PLANO APTO PARA CONSTRUCCION



SELLO