

**CENTRO DE SERVICIO INFONAVIT
CESI / DELEGACIÓN / CAMPECHE**

**LOTE 14-A AVENIDA MIGUEL ALEMÁN
SAN FRANCISCO DE CAMPECHE, CAMPECHE**

**PROYECTO EJECUTIVO
ESTRUCTURAL**

DETALLES DE CONEXIONES A CORTANTE



NÚMERO DEL PLANO: CA-BO-E-013
UBICACIÓN DEL ARCHIVO:

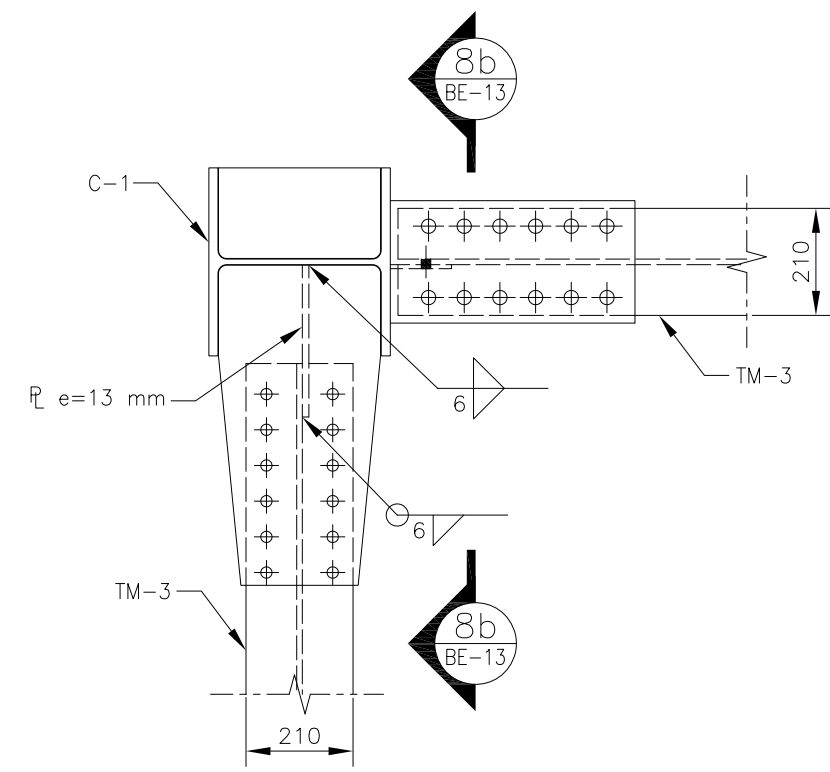


NOTAS GENERALES:

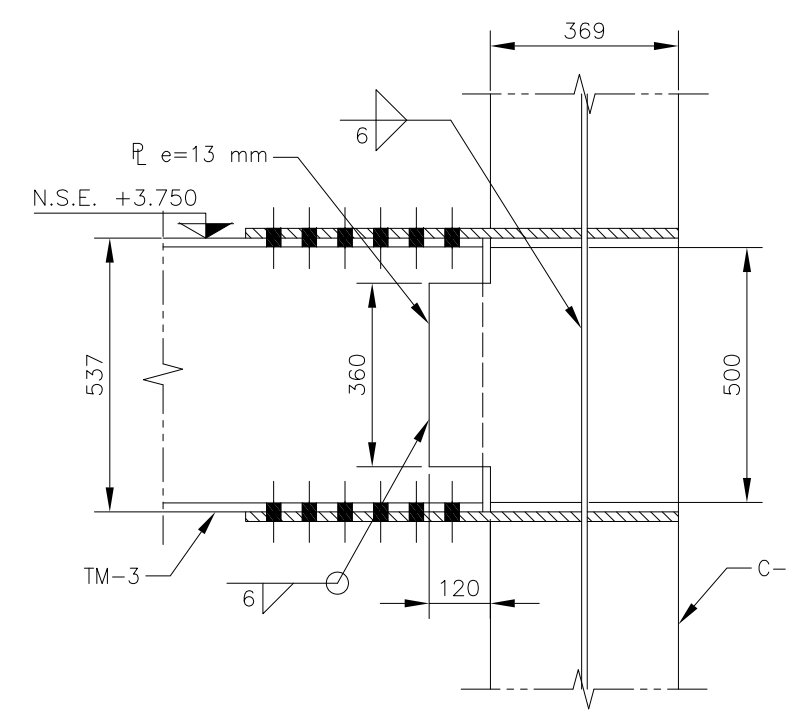
- 1 LAS DIMENSIONES ESTÁN DADAS EN CENTÍMETROS, LOS NIVELES EN METROS, EXCEPTO DONDE SE INDIQUE OTRA UNIDAD.
- 2 VERIFICAR DIMENSIONES, PAÑOS Y NIVELES DE PISO TERMINADO EN PLANOS ARQUITECTÓNICOS Y EN OBRA, LOS CUALES RIEEN SOBRE NIVELES DE ESTRUCTURA Y QUE DE EXISTIR DIFERENCIA INFORMAR DE INMEDIATO AL DESPACHO DE ARQUITECTURA.
- 3 MATERIALES:
 - a) TODO EL ACERO EN PLACAS Y PERFILES ESTRUCTURALES SERÁ A-50 fy=3515kg/cm² Y CUMPLIRÁN NORMAS DE A.S.T.M.
 - b) TORNILLOS ASTM A-325N DE ALTA RESISTENCIA, TUERCAS ASTM-563 GRADO C, ARANDELAS ASTM F-436.
 - c) BARRENOS TIPO ESTANDAR
 - d) TODA LA SOLDADURA DE TALLER Y CAMPO SERÁ DE LA SERIE E-70xx Y SE APLICARÁ SEGUN NORMAS DE A.W.S.
 - e) SE APLICARÁ UNA CAPA DE PINTURA DRY-FALL RESISTENTE AL ÓXIDO, DEBERÁ QUEDAR UN ESPESOR MÍNIMO DE 75 MICRAS, FINALMENTE SE APLICARÁN CAPAS DE PINTURA INTUMESCENTE FIRE CONTROL (PROTECCIÓN PASIVA CONTRA FUEGO) CON EQUIPO AIRLESS SPRAYER, OBTENIENDO UN ESPESOR MÍNIMO DE 1200 MICRAS, LAS PINTURAS UOUPADAS SERÁN DE LA MARCA SHERWIN WILLIAMS, COLOR BLANCO.
- 4 NOTACIÓN MANUAL IMCA
- 5 EL FABRICANTE DE LA ESTRUCTURA DEBERÁ HACER PLANOS DE TALLER QUE SERÁN REVISADOS POR LA SUPERVISIÓN.
- 6 TODA SOLDADURA NO INDICADA SERÁ UN CORDÓN CORRIDO A TODO ALREDEDOR DEL ESPESOR MENOR DE LAS PLACAS Y/O ELEMENTOS POR SOLDAR.
- 7 TODAS LAS CONEXIONES ATORNILLADAS CON PERNOS A-325 DEBEN SER INSTALADOS DE ACUERDO CON LA ÚLTIMA ESPECIFICACIÓN "SPECIFICATION FOR STRUCTURAL JOINTS USING ASTM 325 BOLTS"

NOMENCLATURA

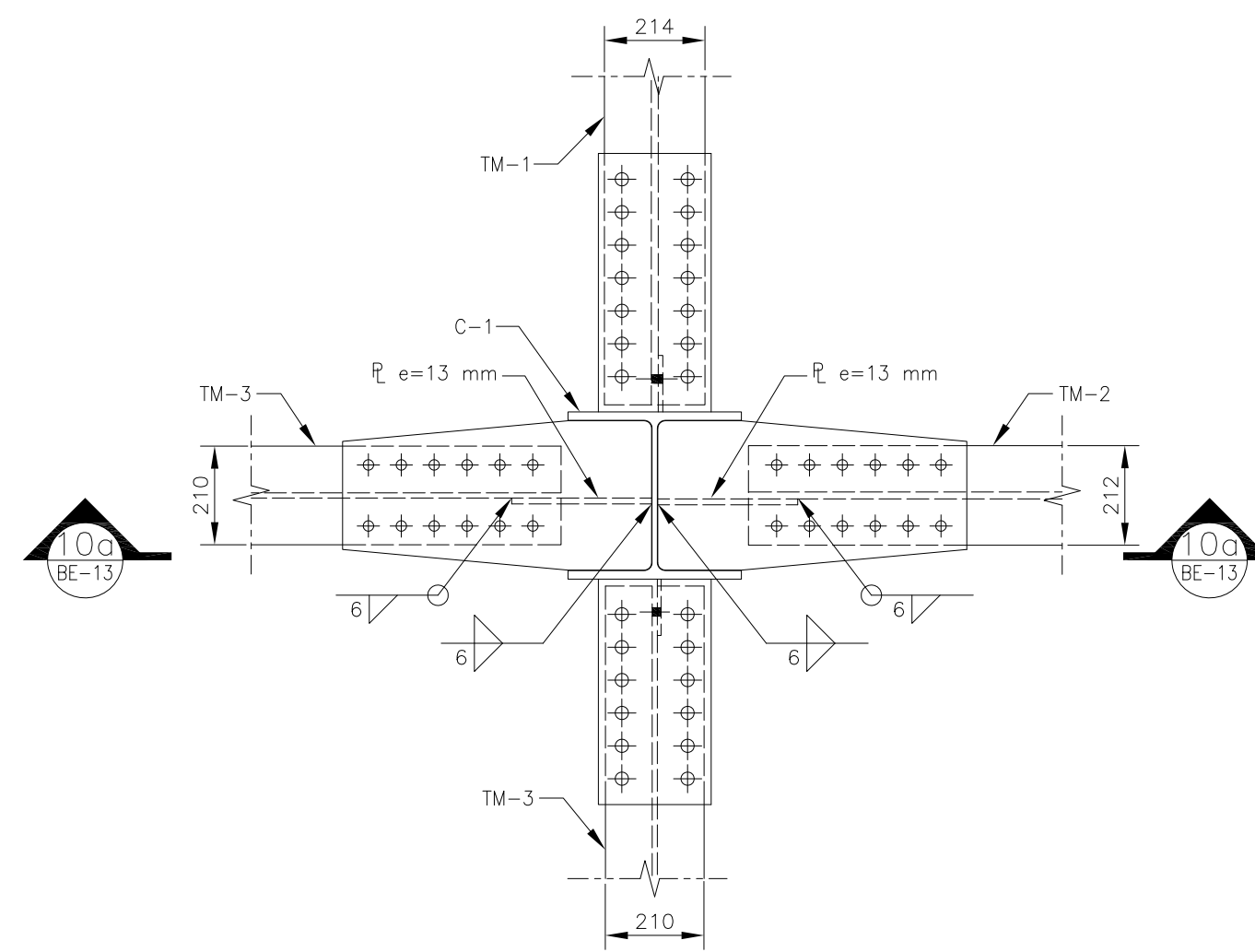
C	COLUMNA METÁLICA
TM	TRABE METÁLICA



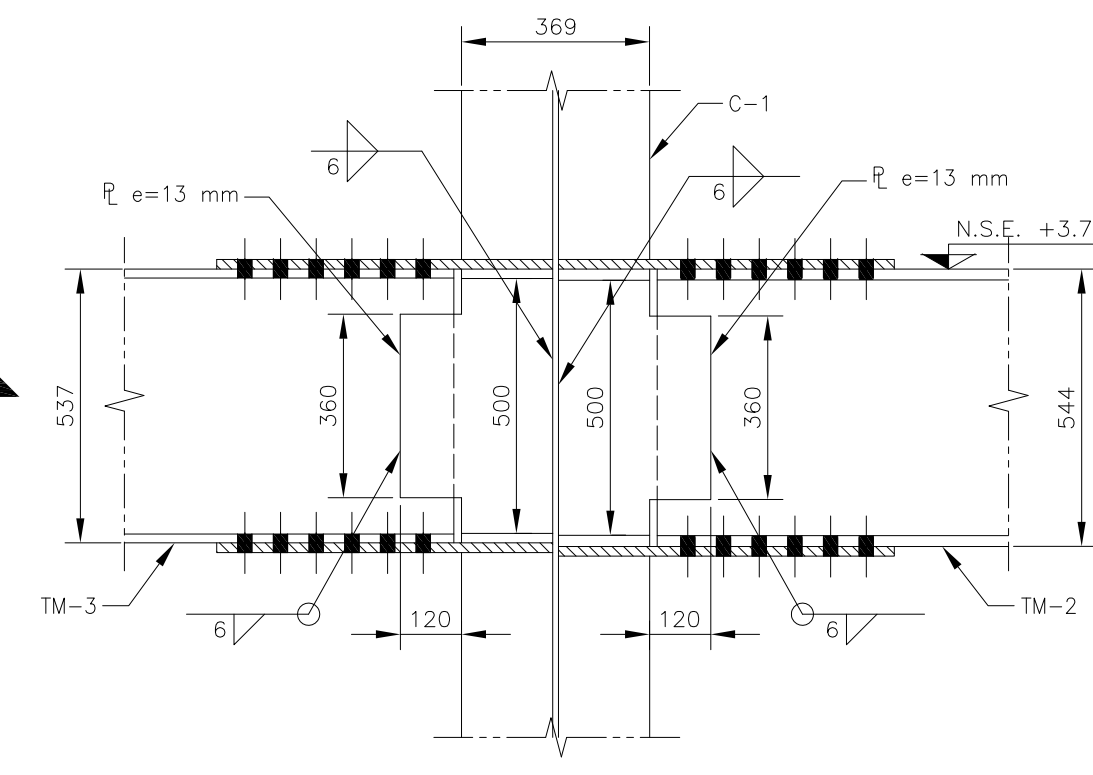
DETALLE 8 E-06A
ESC. 1:15



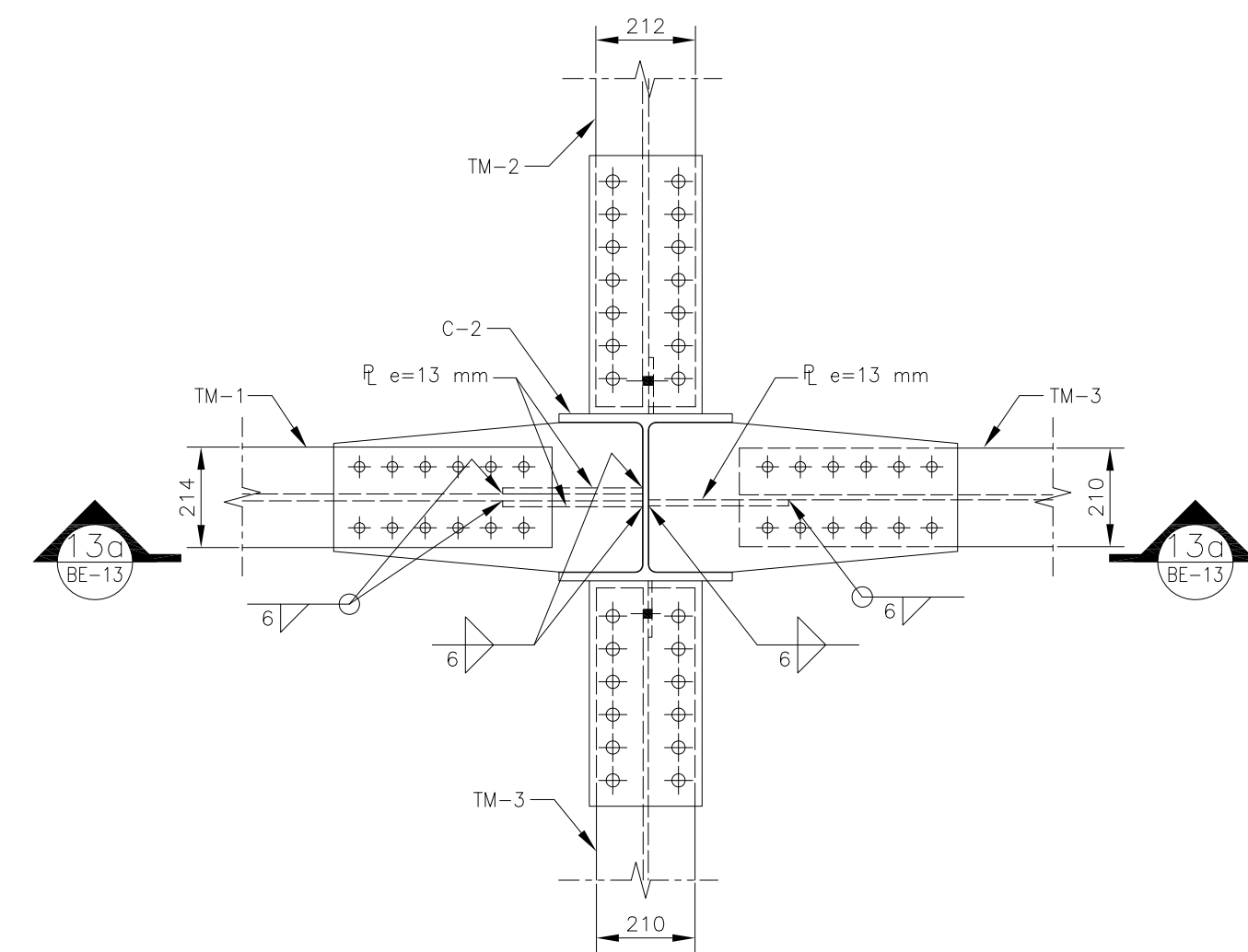
CORTE 8b-8b
ESC. 1:15



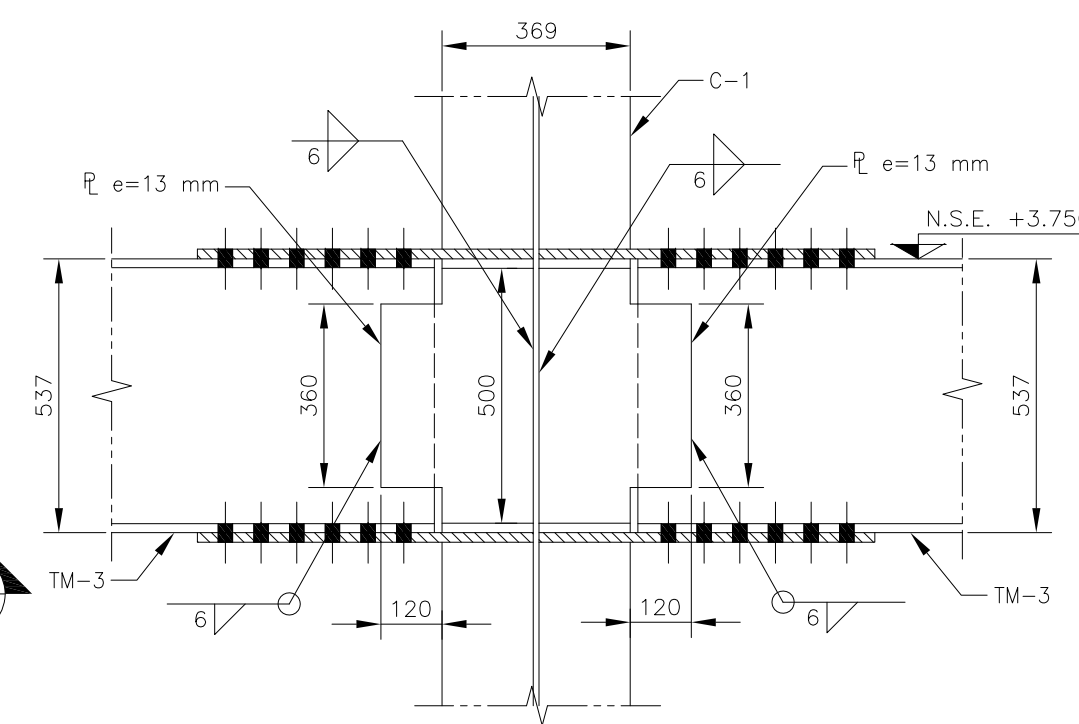
DETALLE 10 E-06A
ESC. 1:15



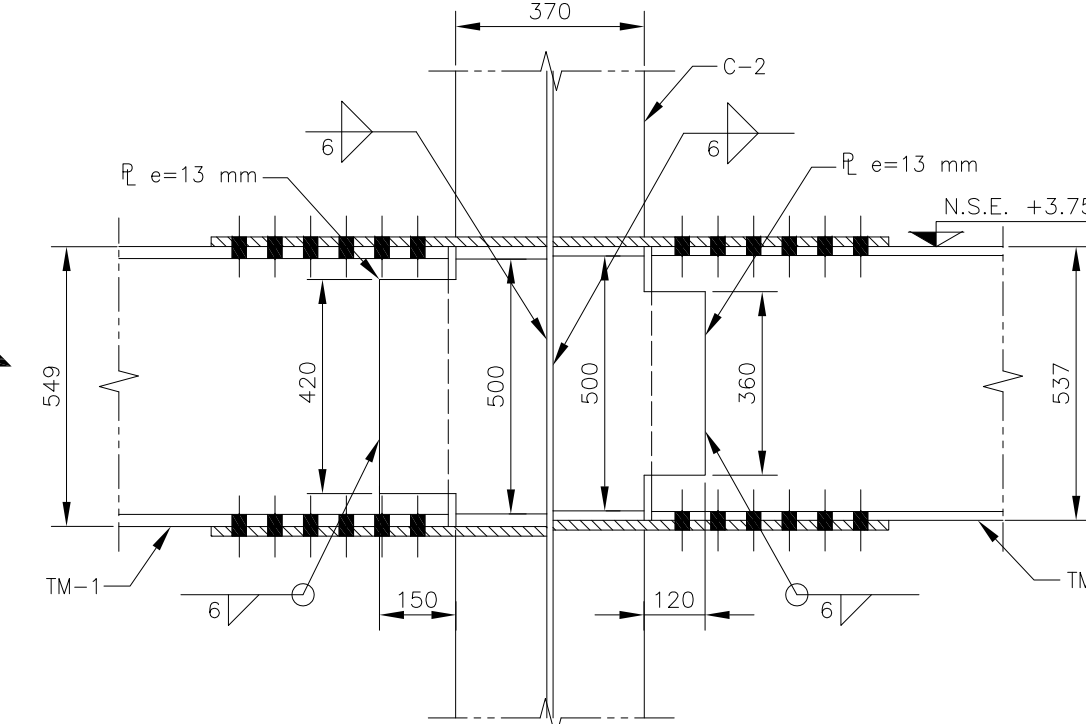
CORTE 10a-10a
ESC. 1:15



DETALLE 12 E-06A
ESC. 1:15



CORTE 12a-12a
ESC. 1:15



CORTE 13a-13a
ESC. 1:15

DETALLE 13 E-05
ESC. 1:15

BOLETÍN INGENIERÍA ESTRUCTURAL

DATOS DEL PROPIETARIO

NOMBRE: No.:
CALLE:
COLONIA:
DELEGACIÓN:
TELÉFONO:
FIRMA:

DATOS DEL D.R.O

NOMBRE:
CÉDULA PROFESIONAL:
DIRECCIÓN:
DELEGACIÓN:
TELÉFONO:
FIRMA:

CORRESPBLE. INGENIERIAS

NOMBRE:
CÉDULA PROFESIONAL:
DIRECCIÓN:
DELEGACIÓN:
TELÉFONO:
FIRMA:

FIRMA:

DATOS DEL PREDIO

CLAVE CATASTRAL:
ÁREA: M2.
LOTE:
MEDIDA DEL FRENTE: FONDO: m
DIRECCIÓN:
CALLE: No OFICIAL:
ENTRE LA CALLE:
Y LA CALLE:
COLONIA:
DELEGACIÓN:
DICTAMEN DE USO DE SUELO
No. DE FOLIO: FECHA:

USO

- HABITACIONAL
- UNIFAMILIAR
- PLURIFAMILIAR (CONDOMINIO)
- COMERCIAL
- SERVICIOS
- INDUSTRIAL

NORMATIVIDAD

CONCEPTO	NORMA	PROYECTO	OP.
ALTURA MÁXIMA PERMITIDA			
COEFICIENTE DE OCUPACIÓN DEL SUELO			
COEFICIENTE DE UTILIZACIÓN DEL SUELO			
COEFICIENTE DE ABSORCIÓN DEL SUELO			
PORCENTAJE DEL ÁREA LIBRE			
RESTRICCIÓN AL FRENTE			
CAJONES DE ESTACIONAMIENTO			
RESTRICCIONES DIC. USO DE SUELO			

**RIVERO BORRELL - GUTIERREZ
ARQUITECTOS**

FECHA:
2018_00_00

ESCALA:
INDICADA

COTAS:
INDICADAS

CLAVE:

BE-13 BOLETÍN ESTRUCTURAL 13