

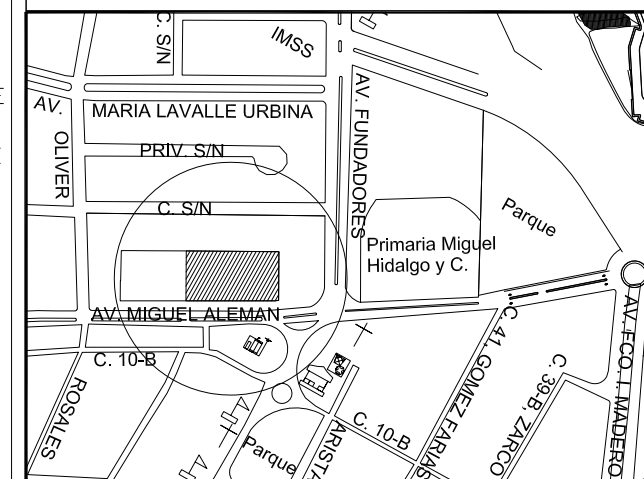
**CENTRO DE SERVICIO INFONAVIT
CESI / DELEGACIÓN / CAMPECHE**

**LOTE 14-A AVENIDA MIGUEL ALEMÁN
SAN FRANCISCO DE CAMPECHE. CAMPECHE**

**PROYECTO EJECUTIVO
ESTRUCTURAL**

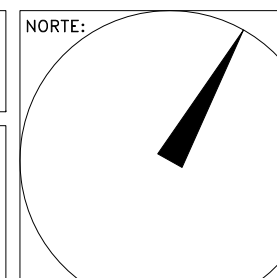
PLANO: **BASE PARA EQUIPO UGAR**

PROCESO DE LOCALIZACIÓN



NÚMERO DEL PLANO: **CA-BO-E-014**

UBICACIÓN DEL ARCHIVO:



NOTAS GENERALES:

- 1 LAS DIMENSIONES ESTÁN DADAS EN MILÍMETROS, LOS NIVELES EN METROS, EXCEPTO DONDE SE INDIQUE OTRA UNIDAD.
- 2 VERIFICAR DIMENSIONES, PAROS Y NIVELES DE PISO TERMINADO EN PLANOS ARQUITECTÓNICOS Y EN OBRA, LOS CUALES RISEN SOBRE NIVELES DE ESTRUCTURA Y QUE DE EXISTIR DIFERENCIA INFORMAR DE INMEDIATO AL DESPACHO DE ARQUITECTURA.
- 3 MATERIALES:
 - a) TODO EL ACERO EN PLACAS Y PERFILES ESTRUCTURALES SERÁ A-50 fy=3515kg/cm² Y CUMPLIRÁN NORMAS DE A.S.T.M.
 - b) TORNILLOS ASTM A-325N DE ALTA RESISTENCIA, TUERCAS ASTM-563 GRADO C, ARANDELAS ASTM F-436.
 - c) BARRENOS TIPO ESTÁNDAR
 - d) TODA LA SOLDADURA DE TALLER Y CAMPO SERÁ DE LA SERIE E-70xx Y SE APLICARÁ SEGÚN NORMAS DE A.W.S.
 - e) SE APLICARÁ UNA CAPA DE PINTURA DRY-FALL RESISTENTE AL OXÍDO, DEBERÁ QUEDAR UN ESPESOR MÍNIMO DE 75 MICRAS, FINALMENTE SE APLICARÁN CAPAS DE PINTURA INTUMESCENTE FIRE CONTROL (PROTECCIÓN PASTIA CONTRA FUEGO) CON EQUIPO AIRLESS SPRAYER, OBTENIENDO UN ESPESOR MÍNIMO DE 1200 MICRAS. LAS PINTURAS OCURADAS SERÁN DE LA MARCA SHERWIN WILLIAMS, COLOR BLANCO.
- 4 NOTACIÓN MANUAL IMCA.
- 5 EL FABRICANTE DE LA ESTRUCTURA DEBERÁ HACER PLANOS DE TALLER QUE SERÁN REVISADOS POR LA SUPERVISIÓN.
- 6 TODA SOLDADURA NO INDICADA SERÁ UN CORDÓN CORRIDO A TODO ALREDEDOR DEL ESPESOR MENOR DE LAS PLACAS Y/O ELEMENTOS POR SOLDAR.
- 7 PARA UBICACIÓN EXACTA DE LOS EQUIPOS Y HUECOS EN AZOTEA "PASO DE DUCTOS" ASÍ COMO DIMENSIONES DE HUECOS SE DEBERÁN CONSULTAR PLANOS DE AIRE ACONDICIONADO.
- 8 LAS BASES DE LOS EQUIPOS SE DEBERÁN APOYAR SOBRE LAS TRABES TAL COMO SE INDICA EN PLANOS ESTRUCTURALES.
- 9 LA LOCALIZACIÓN DE LOS PUNTOS DE ANCLAJE SERÁ DE ACUERDO A LA FICHA TÉCNICA DEL PROVEEDOR DEL EQUIPO

NOMENCLATURA

| | |
|----|------------------|
| C | COLUMNA METÁLICA |
| TM | TRABE METÁLICA |
| CR | CARTABÓN |
| PB | PLACA BASE |



BOLETÍN INGENIERÍA ESTRUCTURAL

DATOS DEL PROPIETARIO

NOMBRE: No.:
 CALLE:
 COLOMIA:
 DELEGACIÓN:
 TELÉFONO:
 FIRMA:

DATOS DEL D.R.O

NOMBRE:
 CÉDULA PROFESIONAL:
 DIRECCIÓN:
 DELEGACIÓN:
 TELÉFONO:
 FIRMA:

CORRESPBLE. INGENIERIAS

NOMBRE:
 CÉDULA PROFESIONAL:
 DIRECCIÓN:
 DELEGACIÓN:
 TELÉFONO:
 FIRMA:

DATOS DEL PREDIO

CLAVE CATASTRAL:
 ÁREA: M2.
 LOTE:
 MEDIDA DEL FRENTE: FONDO: m
 DIRECCIÓN:
 ENTRE LA CALLE: No OFICIAL:
 Y LA CALLE:
 COLONIA:
 DELEGACIÓN:
 DICTAMEN DE USO DE SUELO
 No. DE FOLIO: FECHA:

| USO | HABITACIONAL | UNIFAMILIAR | PLURIFAMILIAR (ECONÓMICO) | COMERCIAL | SERVICIOS | INDUSTRIAL |
|-----|--------------------------|--------------------------|---------------------------|--------------------------|--------------------------|--------------------------|
| | <input type="checkbox"/> | <input type="checkbox"/> | <input type="checkbox"/> | <input type="checkbox"/> | <input type="checkbox"/> | <input type="checkbox"/> |

NORMATIVIDAD

| CONCEPTO | NORMA | PROYECTO | DF. |
|--------------------------------------|-------|----------|-----|
| ALTURA MÁXIMA PERMITIDA | | | |
| COEFICIENTE DE OCUPACIÓN DEL SUELO | | | |
| COEFICIENTE DE UTILIZACIÓN DEL SUELO | | | |
| COEFICIENTE DE ABSORCIÓN DEL SUELO | | | |
| PORCENTAJE DEL ÁREA LIBRE | | | |
| RESTRICCIÓN AL FRENTE | | | |
| CAJONES DE ESTACIONAMIENTO | | | |
| RESTRICCIONES DIC. USO DE SUELO | | | |

FIRMA:

**RIVERO BORRELL - GUTIERREZ
ARQUITECTOS**

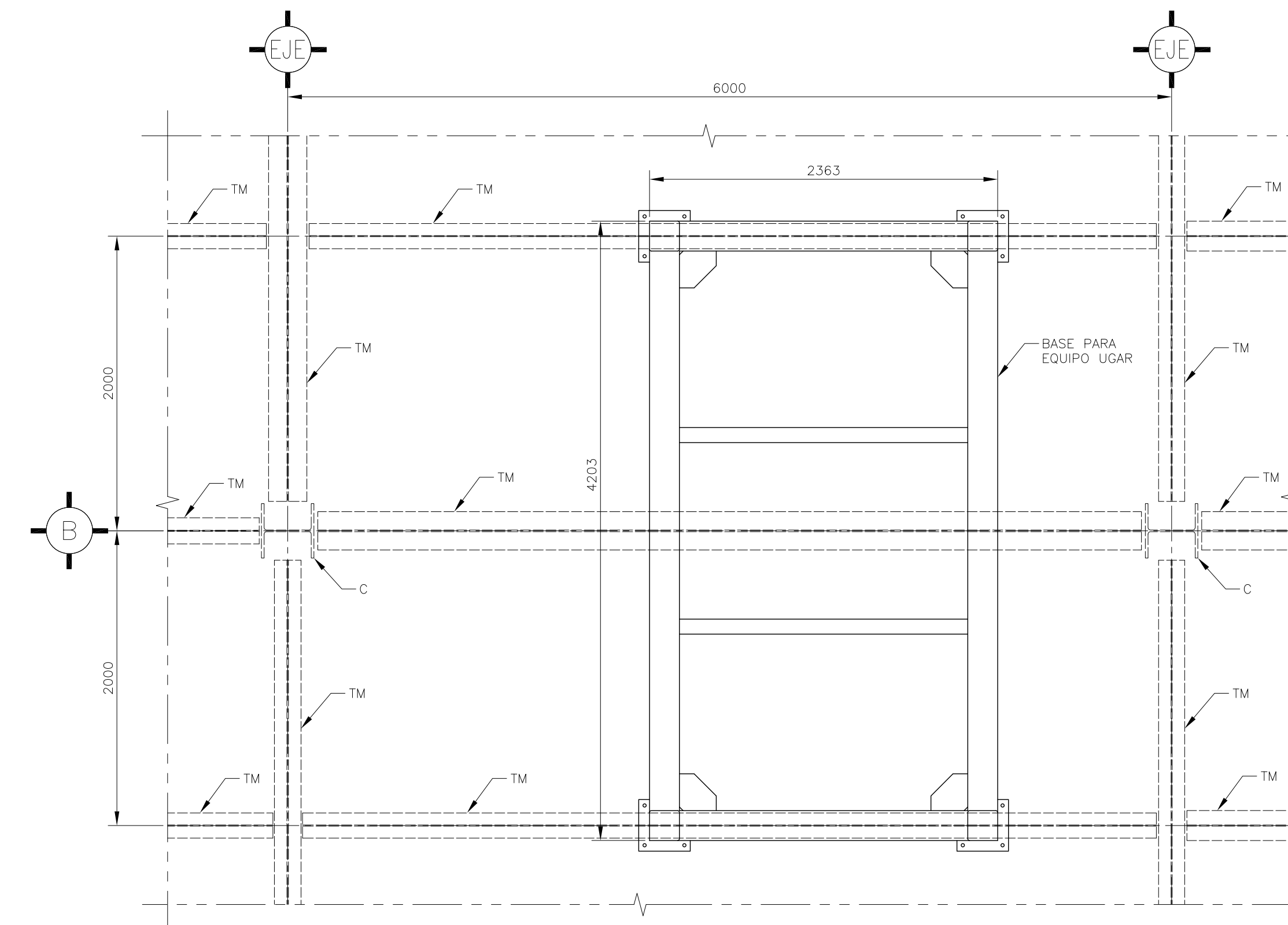
FECHA:
2018_00_00

ESCALA:
INDICADA

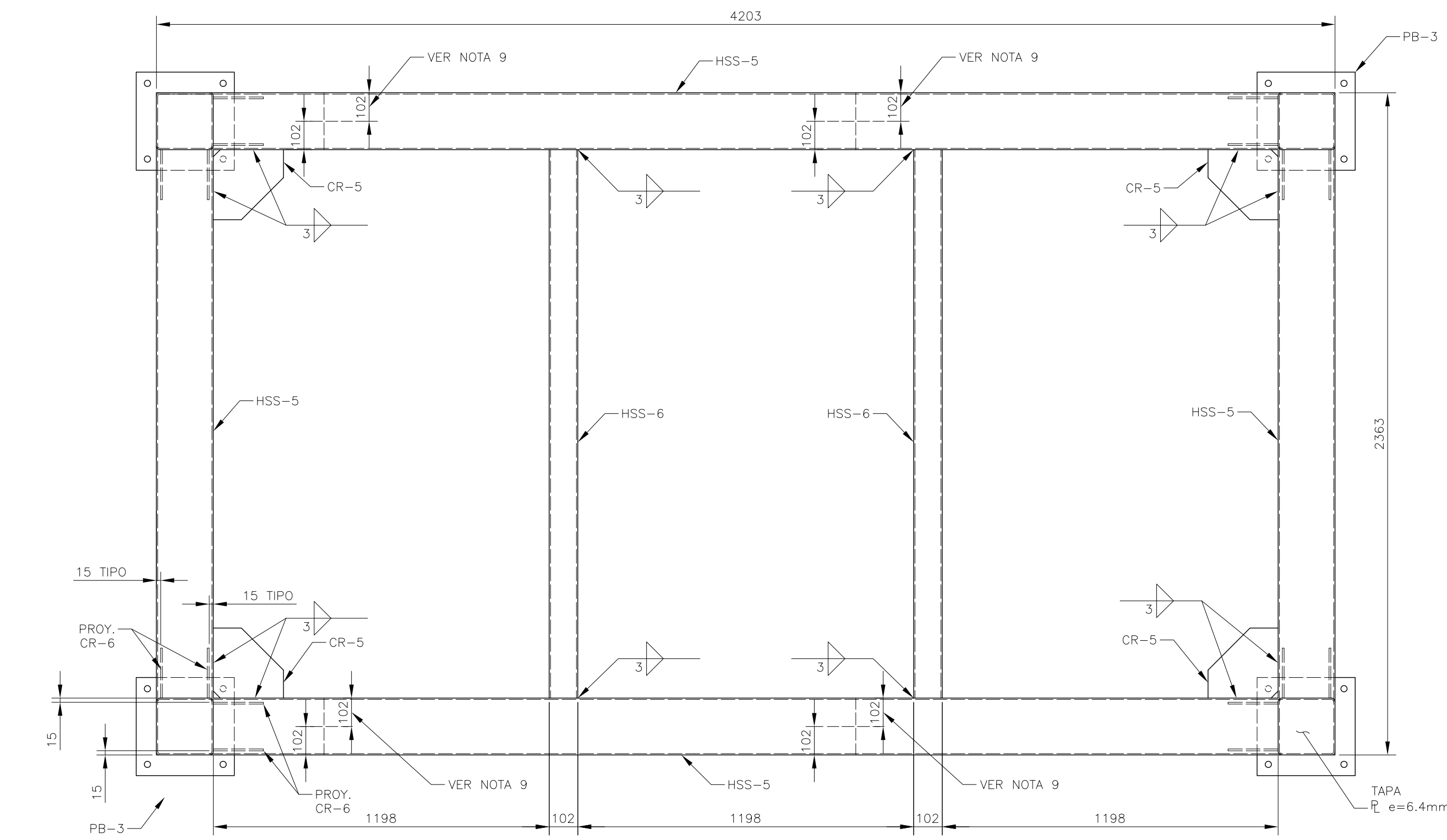
COTAS:
INDICADAS

CLAVE:

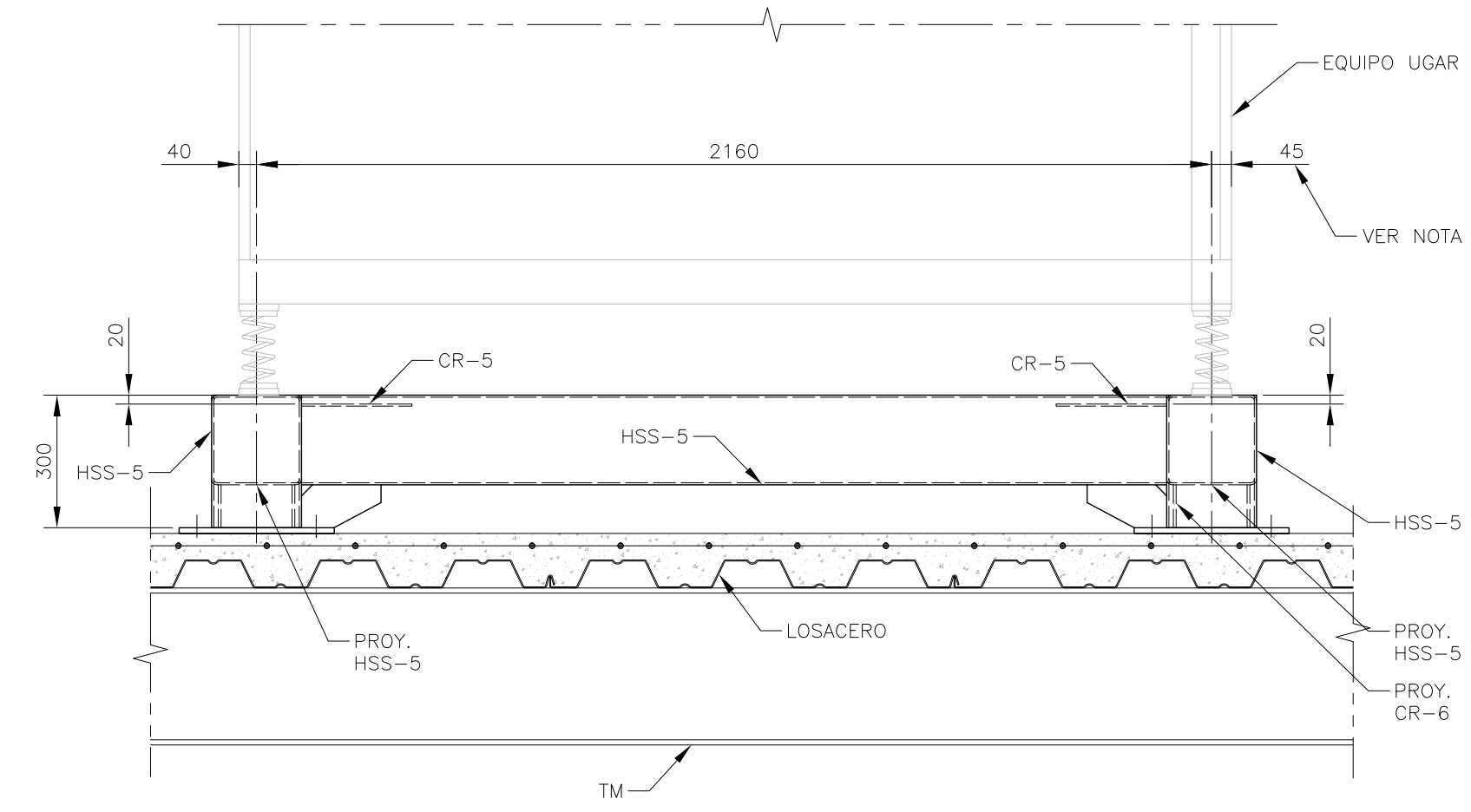
BE-14 BOLETÍN ESTRUCTURA 14



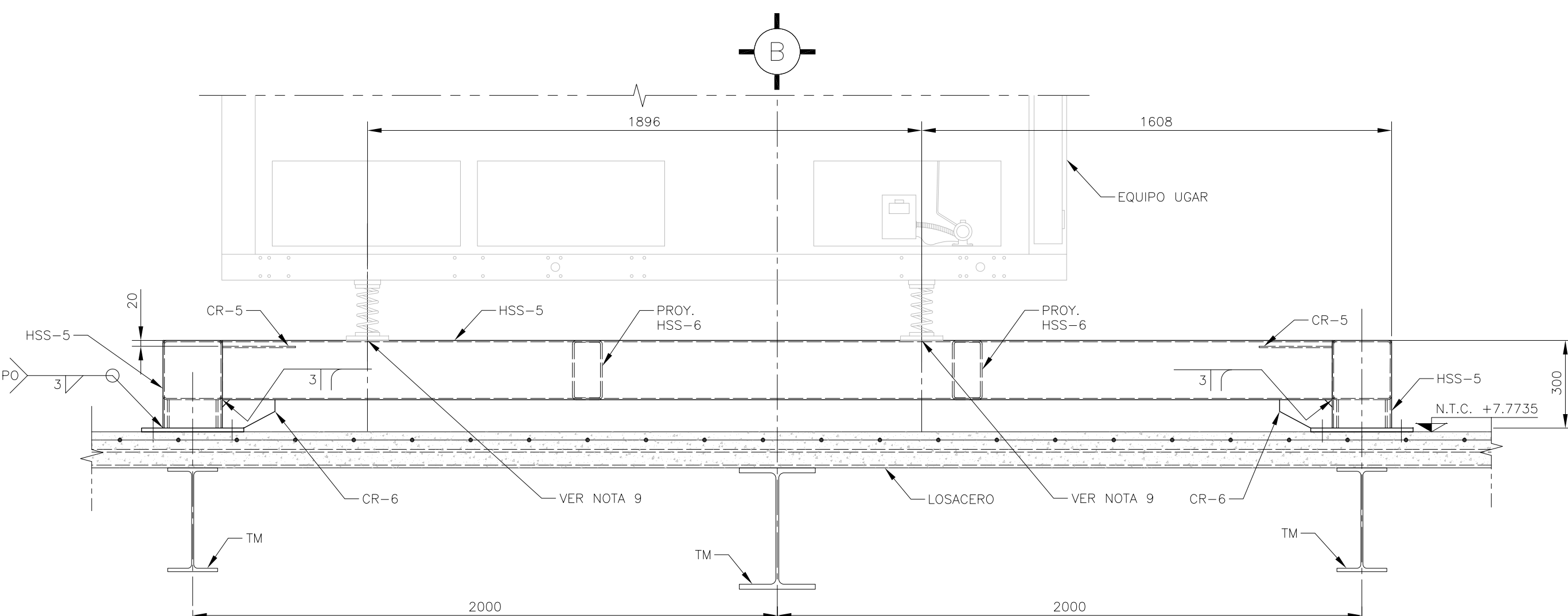
LOCALIZACIÓN
ESC. 1:30



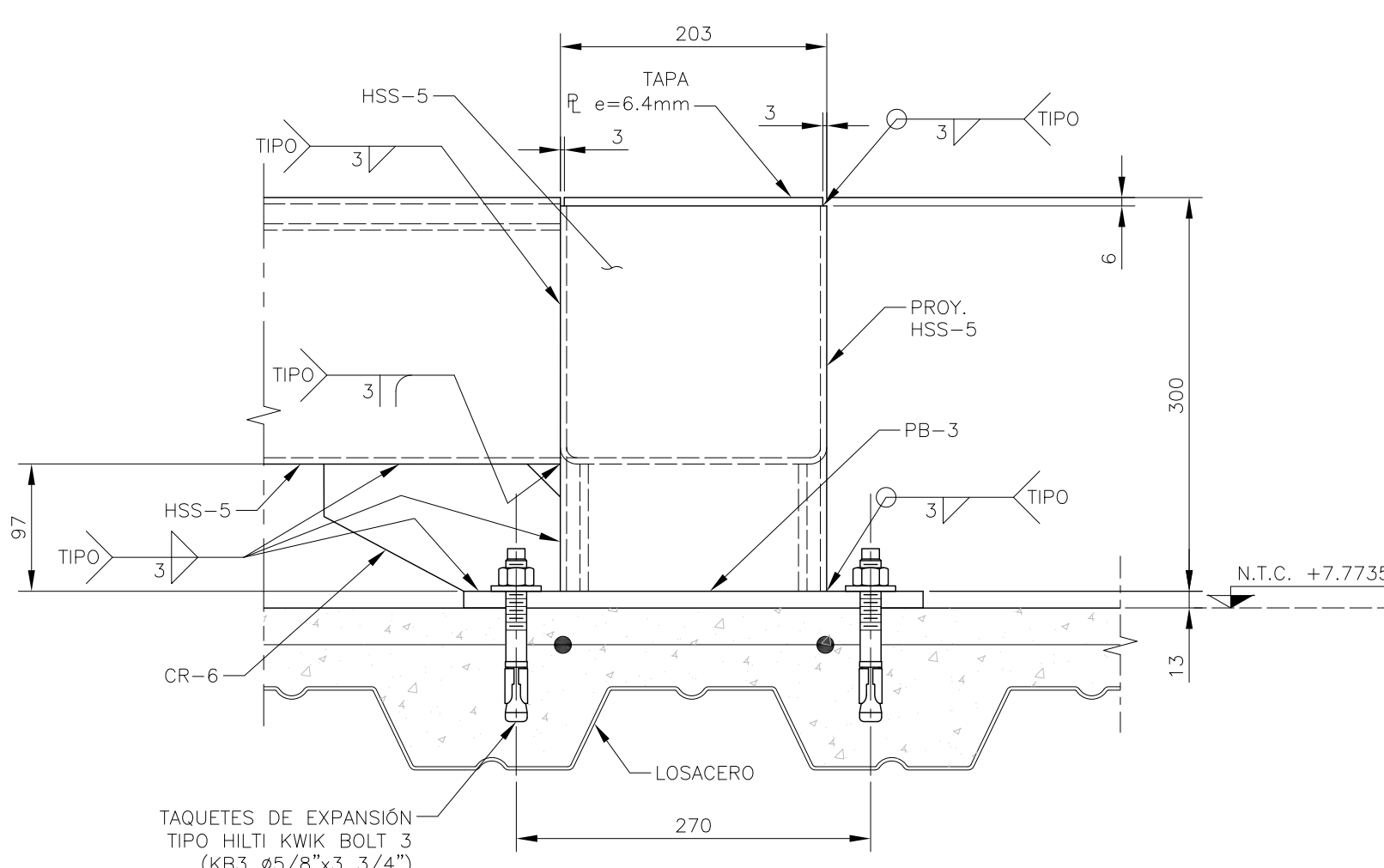
PLANTA DE BASE
ESC. 1:15



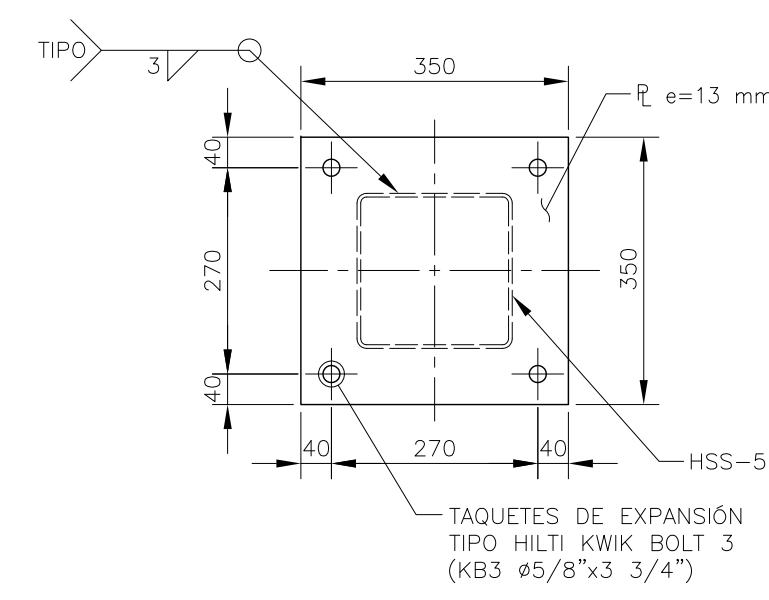
ELEVACIÓN TRANSVERSAL
ESC. 1:15



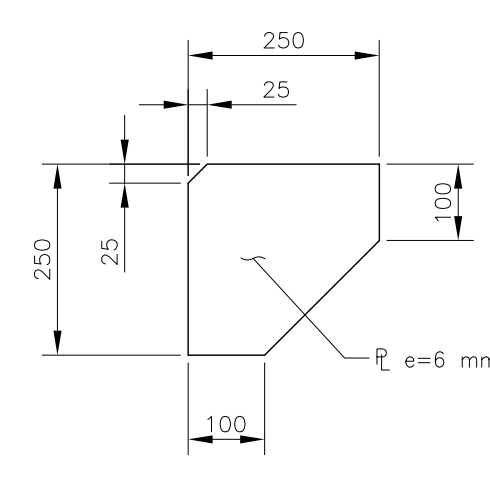
ELEVACIÓN LONGITUDINAL
ESC. 1:15



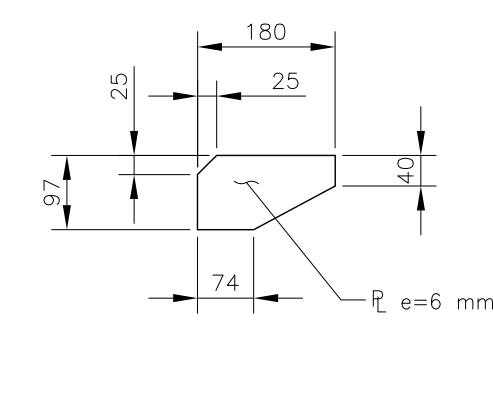
DETALLE DE FIJACIÓN
ESC. 1:5



PLACA BASE PB-3
ESC. 1:10



CARTABÓN CR-5
ESC. 1:10



CARTABÓN CR-6
ESC. 1:10

TABLA DE PERFILES

| SECCIÓN OR | PERFIL | DESIGNACIÓN | PERALTE | ESPESOR | PESO |
|------------|--------------------|--------------------|-----------|-----------|-------|
| HSS-5 | d x t (in x in) | d x t (mm x mm) | d (mm) | t (mm) | Kg/m |
| | 8 x 0.188 | 203x4.8 | 203 | 4.80 | 29.21 |

TABLA DE PERFILES

| SECCIÓN OR | PERFIL | DESIGNACIÓN | PERALTE | ESPESOR | PESO |
|------------|------------------------|------------------------|---------------|-----------|-------|
| HSS-6 | b x d x t (in x in) | b x d x t (mm x mm) | b x d (mm) | t (mm) | Kg/m |
| | 8x4x0.188 | 203x102x4.80 | 203x102 | 4.80 | 14.53 |