

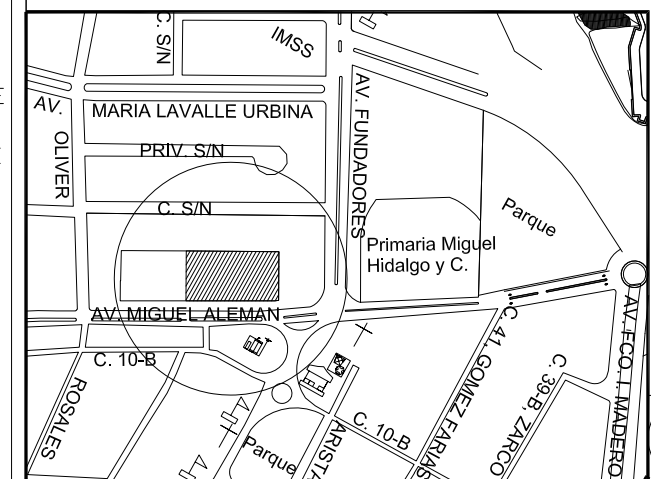
**CENTRO DE SERVICIO INFONAVIT
CESI / DELEGACIÓN / CAMPECHE**

**LOTE 14-A AVENIDA MIGUEL ALEMÁN
SAN FRANCISCO DE CAMPECHE. CAMPECHE**

**PROYECTO EJECUTIVO
ESTRUCTURAL**

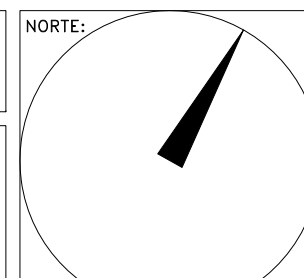
PLANOS: **BASE PARA EQUIPO UMA-04**

CROQUIS DE LOCALIZACIÓN



NÚMERO DEL PLANO:
CA-BO-E-017

UBICACIÓN DEL ARCHIVO:

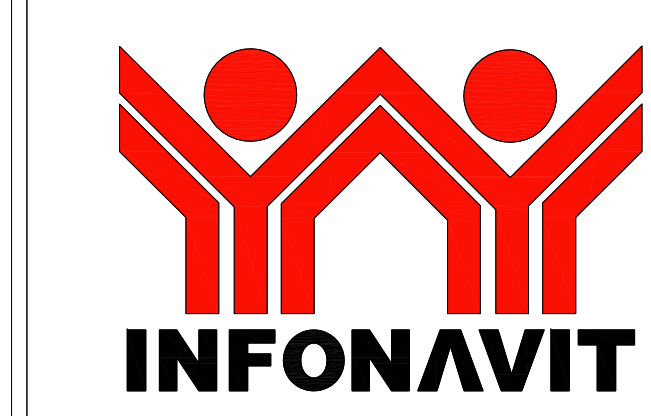


NOTAS GENERALES:

- 1 LAS DIMENSIONES ESTÁN DADAS EN MILÍMETROS. LOS NIVELES EN METROS, EXCEPTO DONDE SE INDIQUE OTRA UNIDAD.
- 2 VERIFICAR DIMENSIONES, PAROS Y NIVELES DE PISO TERMINADO EN PLANOS ARQUITECTÓNICOS Y EN OBRA. LOS CUALES RISEN SOBRE NIVELES DE ESTRUCTURA Y QUE DE EXISTIR DIFERENCIA INFORMAR DE INMEDIATO AL DESPACHO DE ARQUITECTURA.
- 3 MATERIALES:
 - a) TODO EL ACERO EN PLACAS Y PERFILES ESTRUCTURALES SERÁ A-50 fy=3515kg/cm² Y CUMPLIRÁN NORMAS DE A.S.T.M.
 - b) TORNILLOS ASTM A-325N DE ALTA RESISTENCIA, TUERCAS ASTM563 GRADO C, ARANDELAS ASTM F-436.
 - c) BARREROS TIPO ESTÁNDAR
 - d) TODA LA SOLDADURA DE TALLER Y CAMPO SERÁ DE LA SERIE E-70xx Y SE APLICARÁ SEGÚN NORMAS DE A.W.S.
 - e) SE APLICARÁ UNA CAPA DE PINTURA DRY-FALL RESISTENTE AL ÓXIDO, DEBERÁ QUEDAR UN ESPESOR MÍNIMO DE 75 MICRAS. FINALMENTE SE APLICARÁN CAPAS DE PINTURA INFLUESCENTE FIRE CONTROL (PROTECCIÓN PASIVA CONTRA FUEGO) CON EQUIPO AIRLESS SPRAYER, OBTENIENDO UN ESPESOR MÍNIMO DE 1200 MICRAS. LAS PINTURAS OCURADAS SERÁN DE LA MARCA SHERWIN WILLIAMS, COLOR BLANCO.
- 4 NOTACIÓN MANUAL IMCA.
- 5 EL FABRICANTE DE LA ESTRUCTURA DEBERÁ HACER PLANOS DE TALLER QUE SERÁN REVISADOS POR LA SUPERVISIÓN.
- 6 TODA SOLDADURA NO INDICADA SERÁ UN CORDÓN CORRIDO A TODO ALREDEDOR DEL ESPESOR MENOR DE LAS PLACAS Y/O ELEMENTOS POR SOLDAR.
- 7 PARA UBICACIÓN EXACTA DE LOS EQUIPOS Y HUECOS EN AZOTEA "PASO DE DUCTOS" ASÍ COMO DIMENSIONES DE HUECOS SE DEBERÁN CONSULTAR PLANOS DE AIRE ACONDICIONADO.
- 8 LAS BASES DE LOS EQUIPOS SE DEBERÁN APOYAR SOBRE LAS TRABES TAL COMO SE INDICA EN PLANOS ESTRUCTURALES.

NOMENCLATURA

C	COLUMNA METÁLICA
TM	TRABE METÁLICA
CR	CARTABÓN
PB	PLACA BASE



BOLETÍN INGENIERÍA ESTRUCTURAL

DATOS DEL PROPIETARIO

NOMBRE: No.:
CALLE:
COLONIA:
DELEGACIÓN:
TELEFONO:
FIRMA:

DATOS DEL D.R.O
NOMBRE:
CÉDULA PROFESIONAL:
DIRECCIÓN:
DELEGACIÓN:
TELEFONO:
FIRMA:

CORRESPBLE. INGENIERIAS

NOMBRE:
CÉDULA PROFESIONAL:
DIRECCIÓN:
DELEGACIÓN:
TELEFONO:
FIRMA:

DATOS DEL PREDIO

CLAVE CATASTRAL:
ÁREA: M2.
LOTE:
MEDIDA DEL FRENTE: FONDO: m
DIRECCIÓN: No OFICIAL:
ENTRE LA CALLE:
Y LA CALLE:
COLONIA:
DELEGACIÓN:
DICTAMEN DE USO DE SUELO
No. DE FOLIO: FECHA:

USO

- HABITACIONAL
UNIFAMILIAR
PLURIFAMILIAR (CONDOMINIO)
COMERCIAL
SERVICIOS
INDUSTRIAL

NORMATIVIDAD

CONCEPTO	NORMA	PROYECTO	OP.
ALTURA MÁXIMA PERMITIDA			
COEFICIENTE DE OCUPACIÓN DEL SUELO			
COEFICIENTE DE UTILIZACIÓN DEL SUELO			
COEFICIENTE DE ABSORCIÓN DEL SUELO			
PORCENTAJE DEL ÁREA LIBRE			
RESTRICCIÓN AL FRENTE			
CAJONES DE ESTACIONAMIENTO			
RESTRICCIONES DIC. USO DE SUELO			

FIRMA:

**RIVERO BORRELL - GUTIERREZ
ARQUITECTOS**

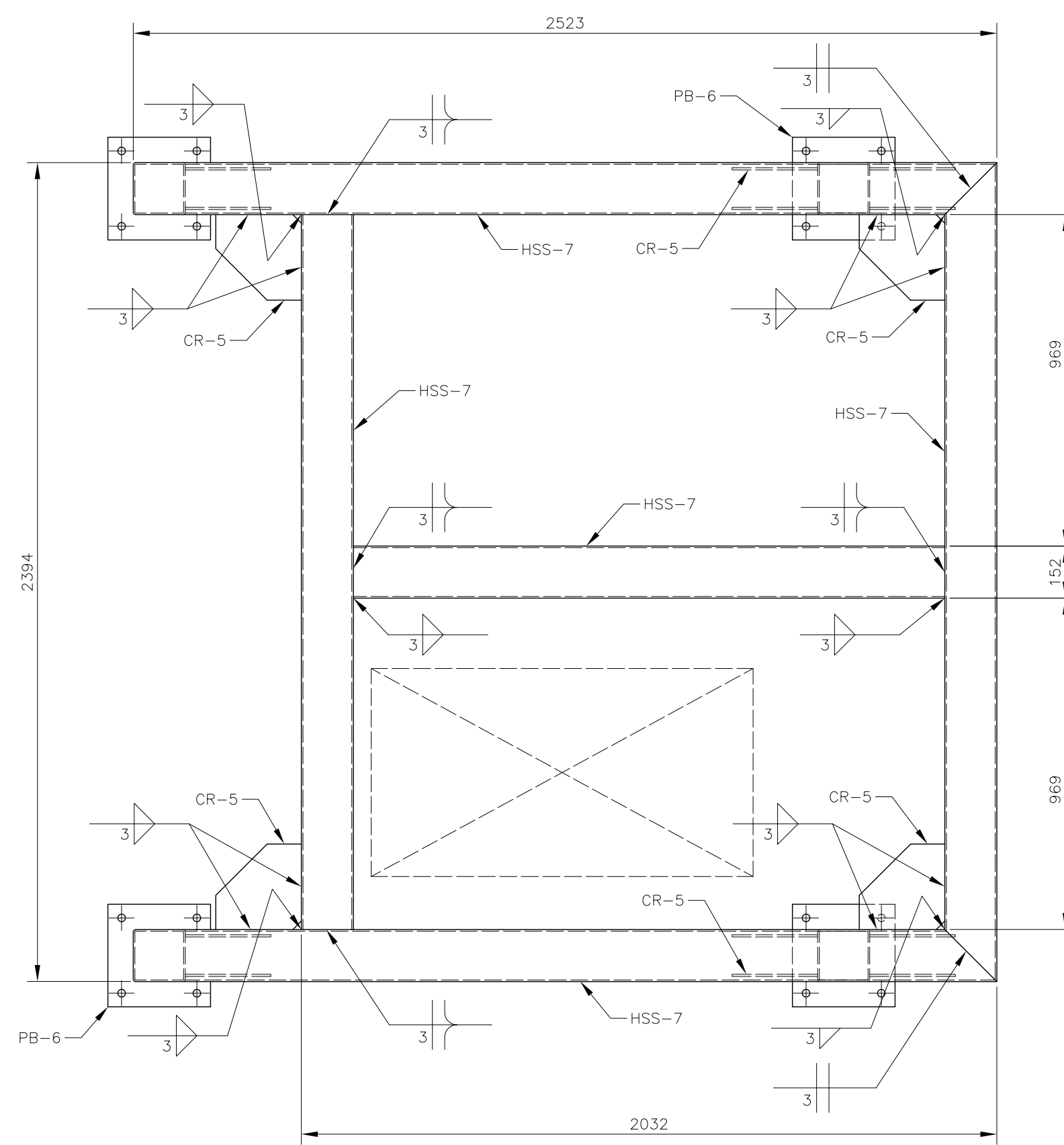
FECHA:
2018_00_00

ESCALA:
INDICADA

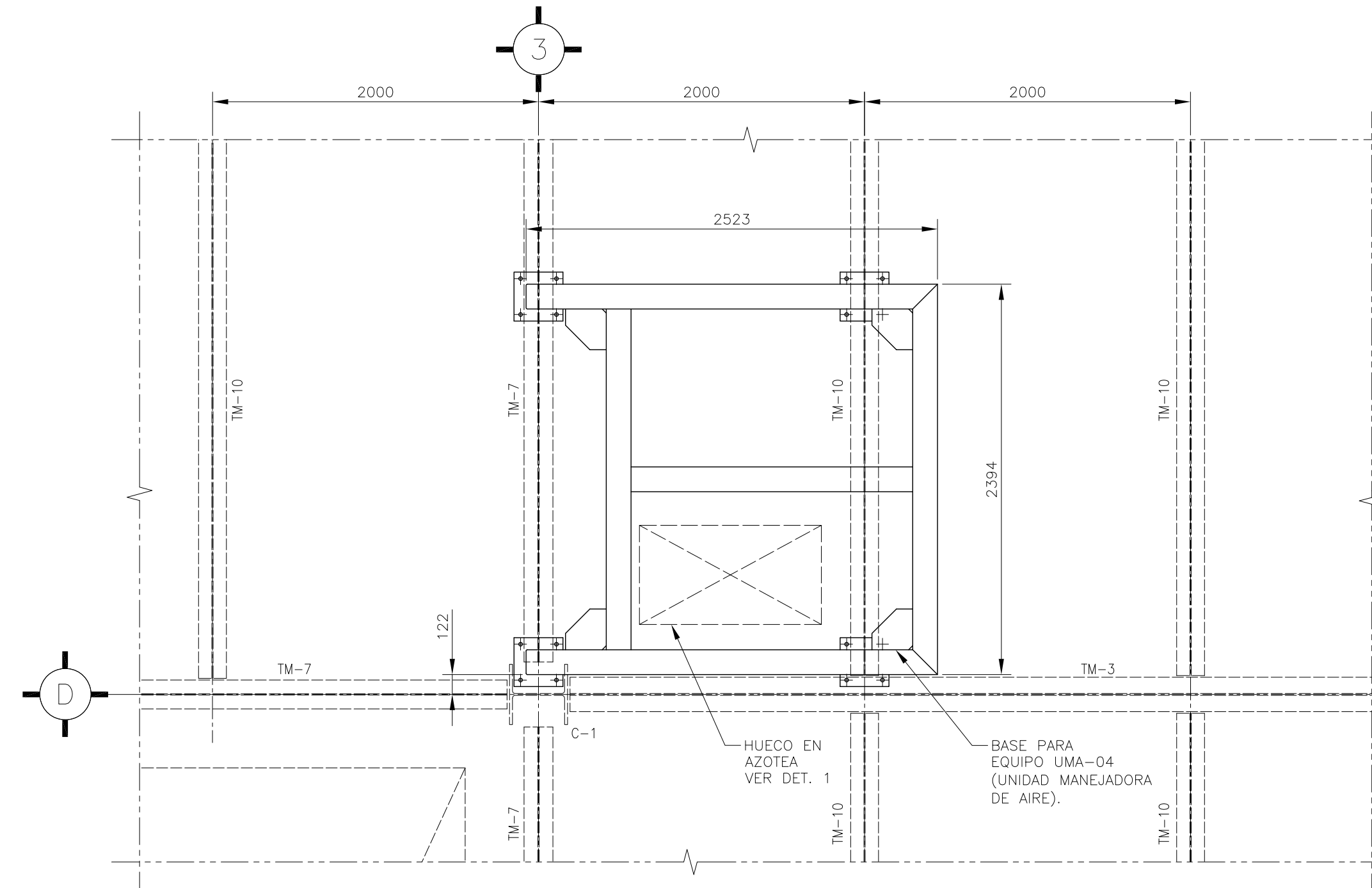
COTAS:
INDICADAS

CLAVE:

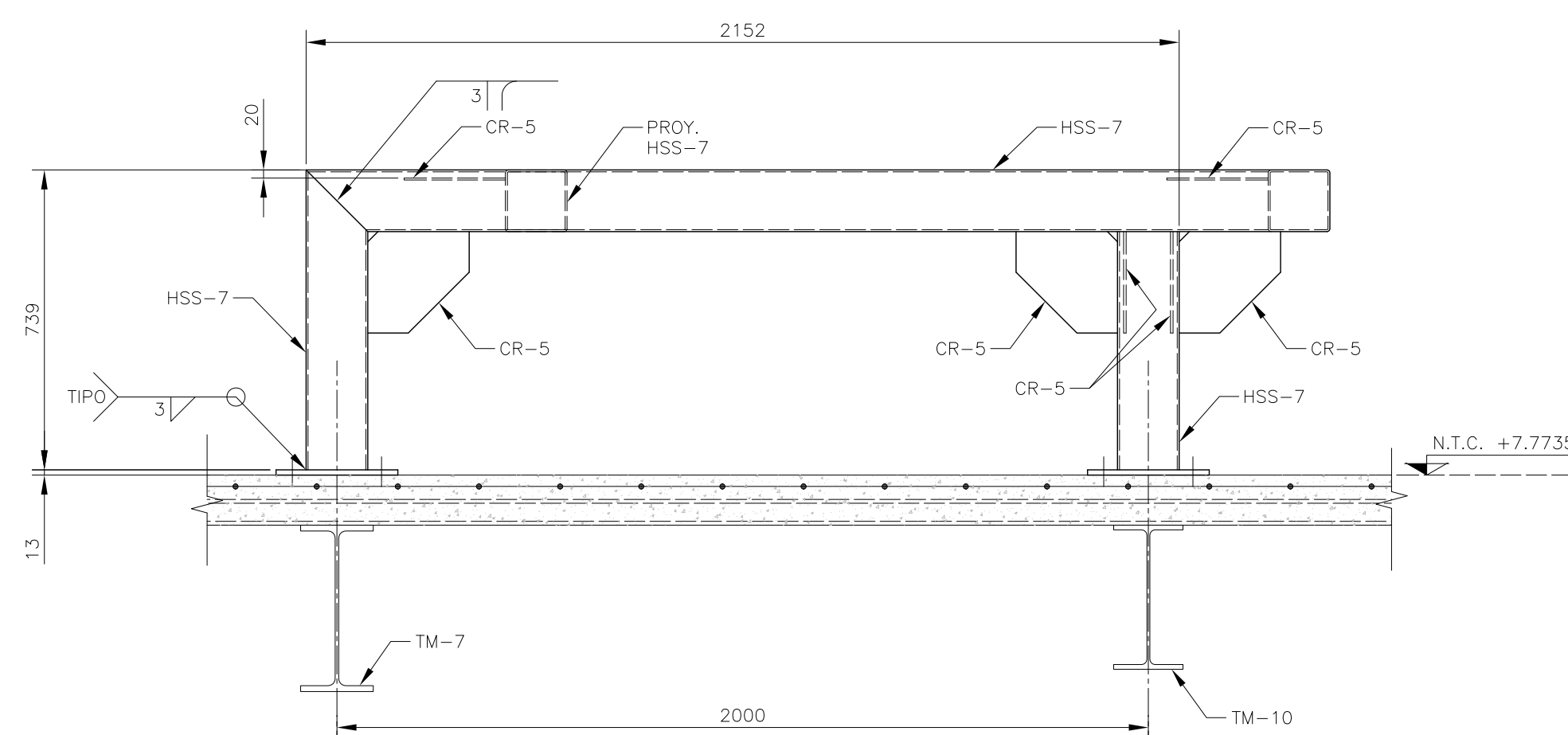
BE-17 BOLETÍN ESTRUCTURA 17



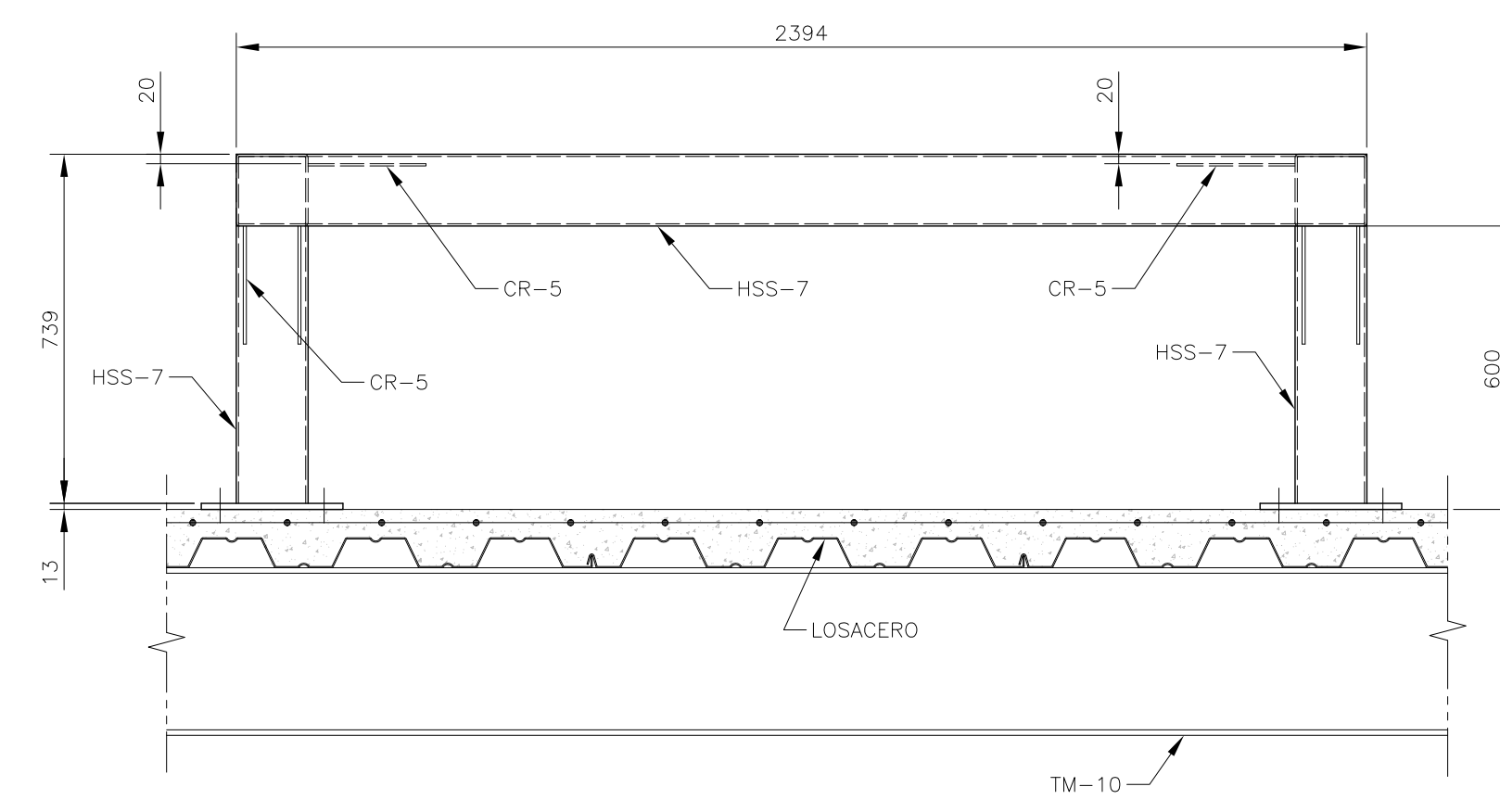
PLANTA DE BASE
ESC. 1:15



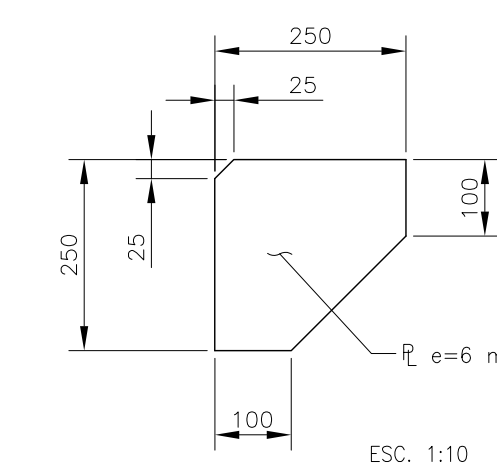
LOCALIZACIÓN
ESC. 1:30



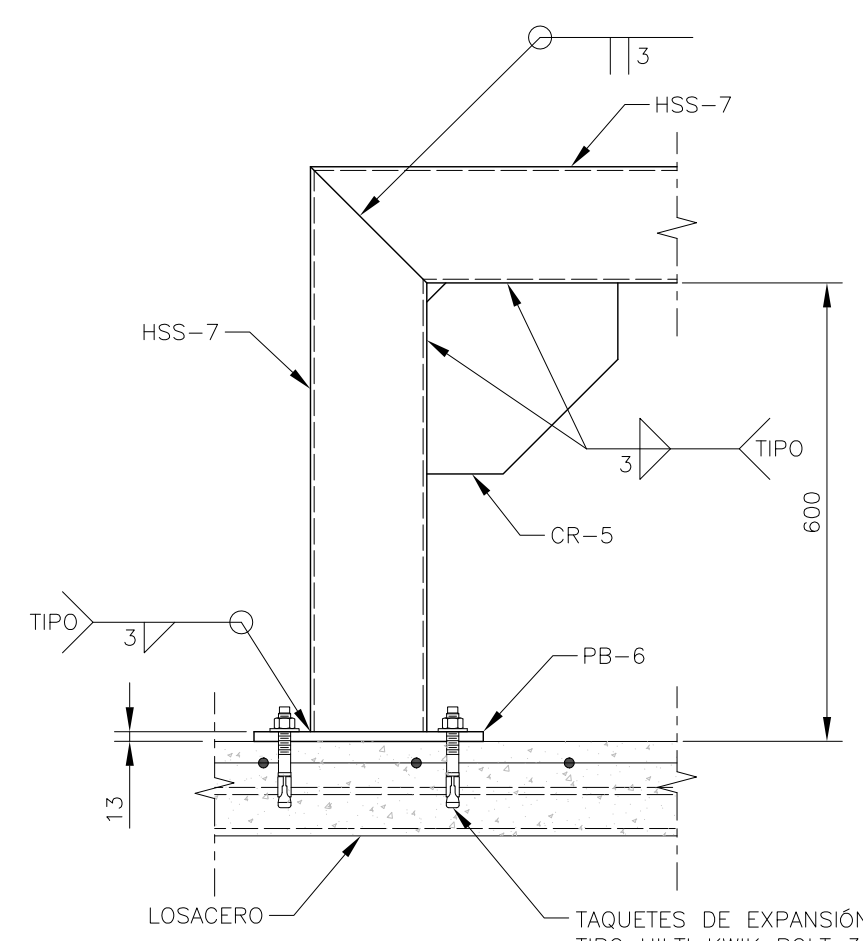
ELEVACIÓN LONGITUDINAL
ESC. 1:15



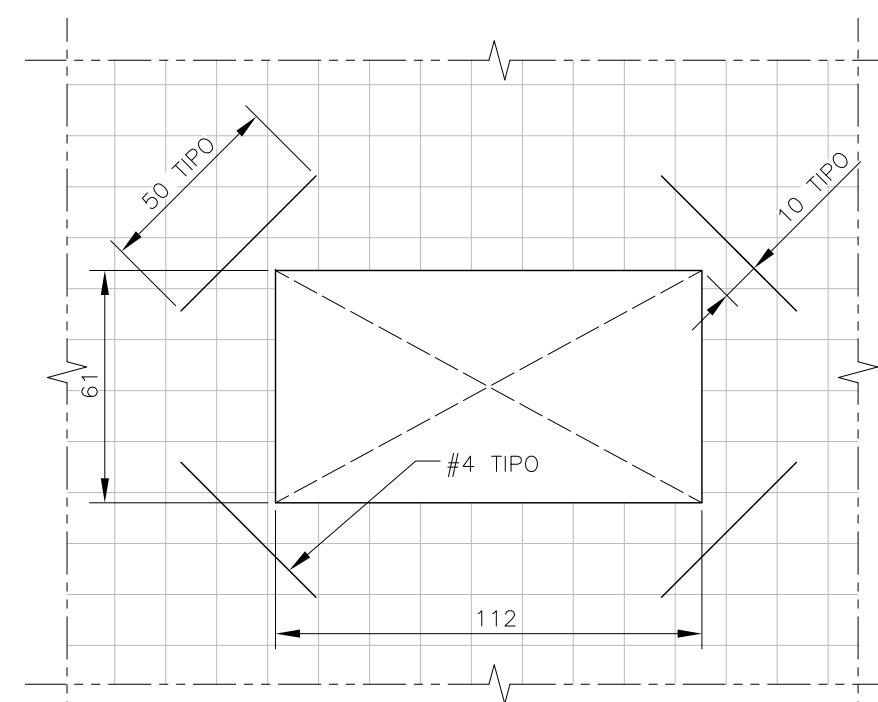
ELEVACIÓN TRANSVERSAL
ESC. 1:15



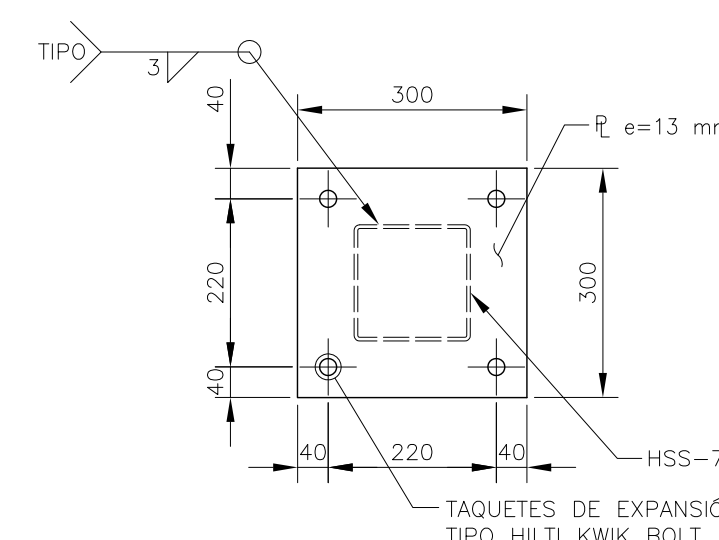
CARTABÓN CR-5
ESC. 1:10



DETALLE DE FIJACIÓN
ESC. 1:10



**DETALLE 1
REFUERZO PARA LOSA EN HUECOS**
ESC. 1:20



PLACA BASE PB-6
ESC. 1:10

NOMENCLATURA	PERFIL	DESIGNACIÓN	PERALTE	ESPAZOR	PESO
	d x t (in x in)	d x t (mm x mm)	d (mm)	tw (mm)	Kg/m
HSS-7	6 x 0.188	152x4.8	152	4.80	21.62