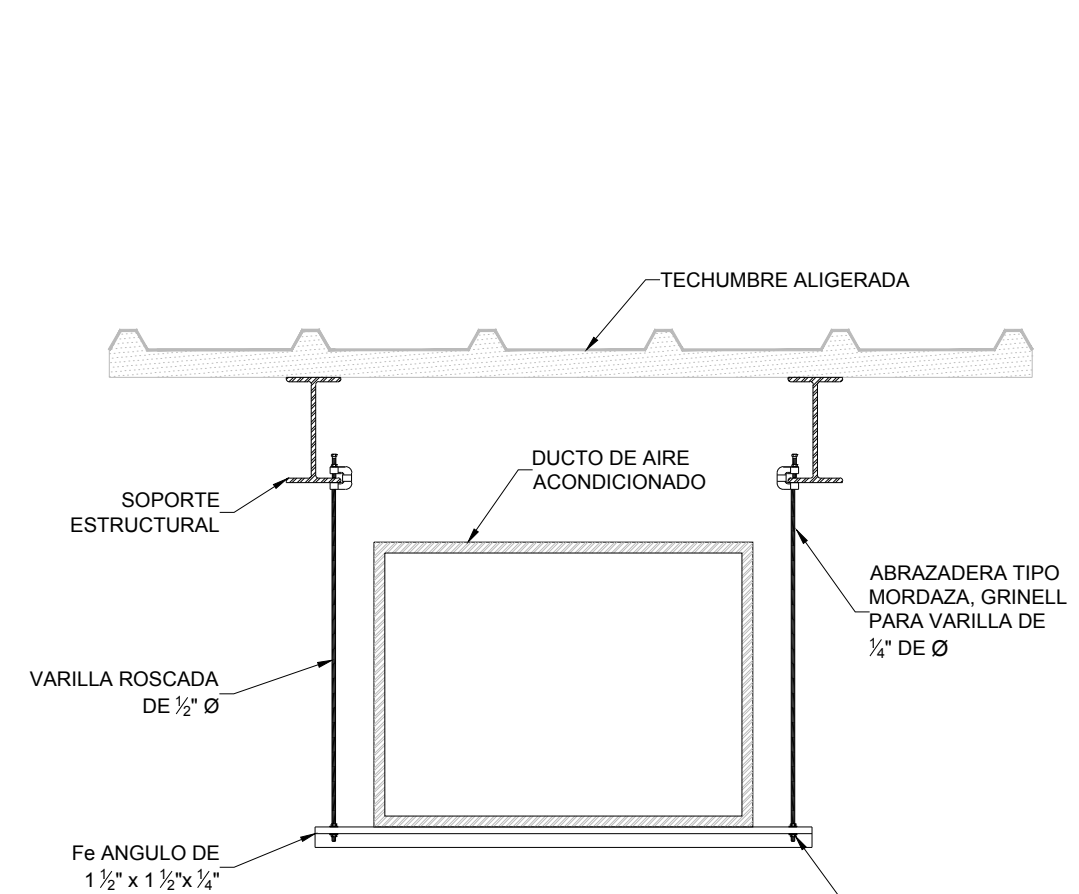
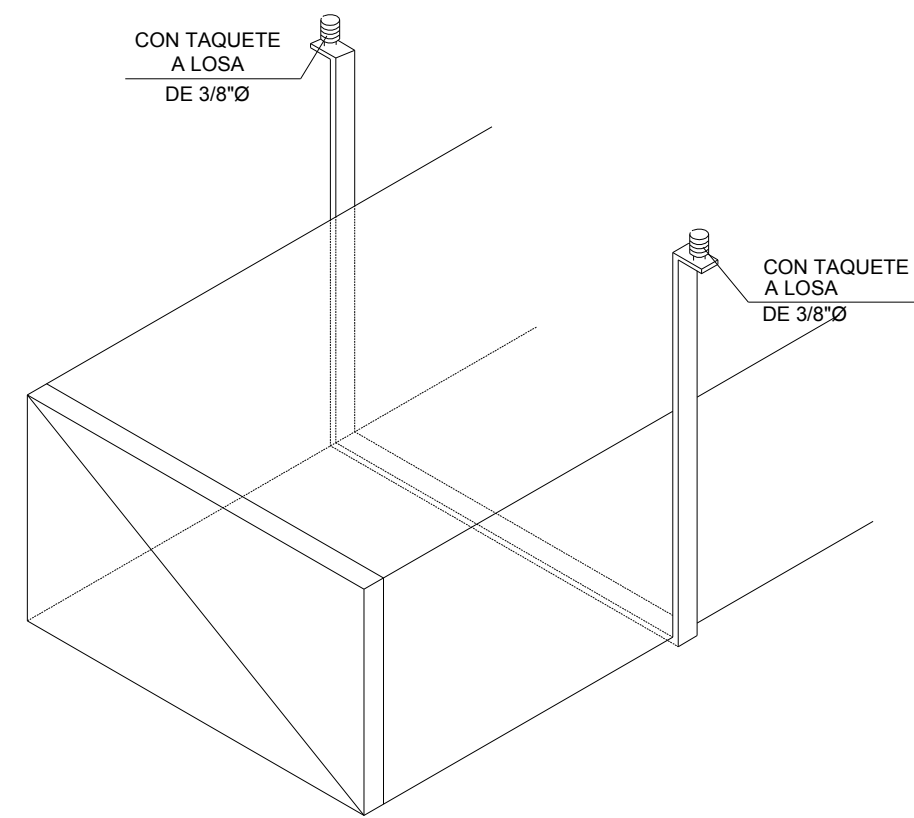


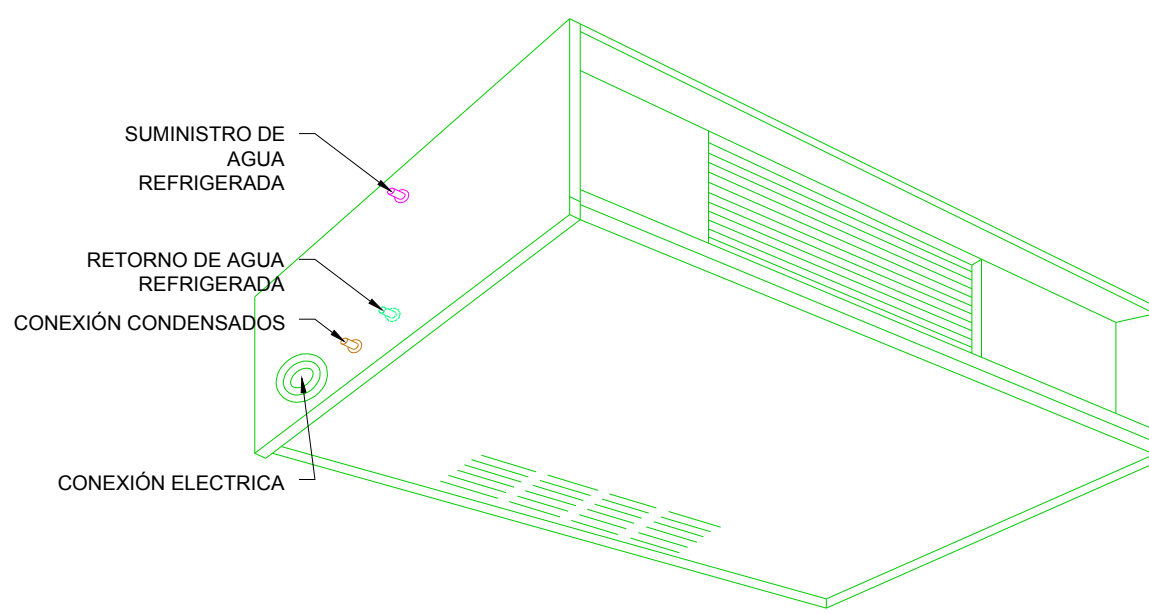
DISTRIBUCIÓN DE DUCTOS DE AIRE
PLANTA BAJA N.P.T. ±0.00
ESC. 1:125



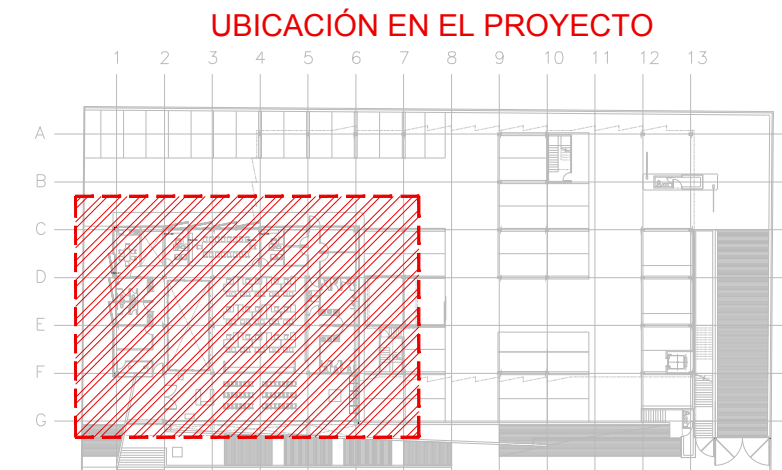
1 SOPORTE DE DUCTOS DE AIRE
ESC. SE



2 SOPORTE DE DUCTOS DE AIRE
ESC. SE



3 DETALLE DE FAN & COIL
ESC. SE



16- LAS TRAYECTORIAS DE LOS DUCTOS SON IDEALES EL INSTALADOR DE AIRE ACONDICIONADO ESTARA OBLIGADO A REALIZAR LOS AJUSTES NECESARIOS EN OBRA, ESTO DEBIDO A QUE DEBEN DE AJUSTAR ESTOS ELEMENTOS A LA ESTRUCTURA O EVITAR INTERFERENCIAS CON OTRAS INSTALACIONES, ESTOS CAMBIOS DEBERAN DE ESTAR REFLEJADOS EN LOS PLANOS AS-BUILT QUE EL INSTALADOR PRESENTARA AL TERMINO DE LA OBRA

17- TODOS LOS DUCTOS DE EXTRACCION DEBERAN DE FABRICARSE EN LAMINA GALVANIZADA DE PRIMERA, MCA, ZINTRO O EQUIVALENTE.

18- TODOS LOS DUCTOS SE FABRICARAN DE ACUERDO A LAS RECOMENDACIONES QUE DA EL SMACNA PARA FABRICACION DE DUCTOS DE BAJA VELOCIDAD.

19- SE SEGUIRA LAS NORMAS AMERIC, NAM-001-AA-83 Y NAM-002-83, PARA CUANTIFICACION DE LAMINA Y AISLAMIENTO PARA DUCTOS DE AIRE RECTANGULARES.

20- SE FABRICARAN LOS DUCTOS DE ACUERDO A LA TABLA SIGUIENTE:

DIMENSIONES	CALIBRE
HASTA 30"	24
DE 31" A 60"	22
DE 61" A 96"	20
MAS DE 96"	18

NOTAS GENERALES:

1. LAS COTAS RIGEN AL DIBUJO
2. TODAS LAS DIMENSIONES DEBERAN SER VERIFICADAS EN SITIO
3. ES OBLIGACION DEL CONTRATISTA DEL SISTEMA DE AIRE ACONDICIONADO, VERIFICAR TODAS LAS DIMENSIONES Y CONDICIONES MOSTRADAS EN LOS PLANOS, NOTIFICANDO A LA COORDINADORA DE OBRA, CUALQUIER DISCREPANCIA Y/O CONFLICTO RELACIONADO CON EL PROYECTO. EL TRABAJO EN EL AREA DEL PROBLEMA SERA SUSPENDIDO HASTA SER APROBADO POR LA COORDINADORA DE OBRA
4. TODAS LAS DIMENSIONES PARA NIVELES ARQUITECTONICOS DEBERAN DE SER VERIFICADAS POR EL INGENIERO ESTRUCTURISTA
5. PARA DIMENSIONES ESTRUCTURALES VERIFICAR CON INGENIERIA CIVIL
6. ELEMENTOS COMO BASES DE EQUIPOS, SOPORTES DE TUBERIAS DE AGUA REFRIGERADA, ASI COMO SUS ELEMENTOS DE FIJACION A MUROS Y LOSAS, SERAN VERIFICADAS POR LA PARTE ESTRUCTURAL, APROBANDO DICHS ELEMENTOS
7. LOS PASOS POR LOSA SE VERIFICARAN EN CAMPO, SE COORDINARAN CON LA SUPERVISION, DANDO PARTE AL AREA CIVIL Y ARQUITECTURA PARA DEFINIR DIMENSIONES Y METODO DE IMPERMEABILIZACION ADECUADO

SIMBOLOGIA

	UNIDAD FAN AND COIL
	F&C-XX FAN AND COIL
	DUCTO DE INYECCION DE AIRE
	DUCTO DE RETORNO Y/O EXTRACCION
	B x H VOL BASE - ALTURA FLUJO EN PIES CUBICOS POR MINUTO
	B / H VOL BASE - ALTURA FLUJO EN PIES CUBICOS POR MINUTO
	AS / 6 700 BASE - ALTURA FLUJO EN PIES CUBICOS POR MINUTO
	○ DIFUSOR CIRCULAR DE INYECCION
	□ REJILLA DE RETORNO
	Y CLAVE DIFUSOR Y/O REJILLA
	CG COMPUERTA DE GRAVEDAD
	TC REGISTRO DE MANTENIMIENTO DE 0.60 X 0.60 mts
	— JUNTA FLEXIBLE
	— COMPUERTA DE CONTROL DE VOLUMEN
	C.A.A. CONTRATISTA AIRE ACONDICIONADO
	C.E. CONTRATISTA ELECTRICO
	C.C. CONTRATISTA DE CONTROL
	C.H. CONTRATISTA HIDRAULICO

CLAVE	TIPO	SERVICIO	MARCA	MODELO	DIM CUELLO	Ø CUELLO	DIM PLATO	VIAS	CONTROL DE VOLUMEN	CANTIDAD
①	DIFUSOR	INYECCION	METALAIRE	R5750	—	12"Ø	22 3/4"Ø	4	CON CONTROL DE VOLUMEN	16
②	REJILLA	RETORNO	METALAIRE	4000PCFF	18x10"	—	22" x 14"	4	SIN CONTROL DE VOLUMEN	10

**AIRE ACONDICIONADO
DISTRIBUCIÓN DE DUCTOS**

1:125 0.00 1.00 2.00 3.00 4.00 5.00 6.00 7.00 8.00 9.00 10.00

**CENTRO DE ATENCIÓN CESI INFONAVIT
CAMPECHE**

**Lote 14-A, Av. Miguel Aleman, San Francisco de Campeche,
Campeche**

NOTAS DUCTOS:

1. TODAS LAS DIMENSIONES DEBERAN SER VERIFICADAS EN SITIO
2. ES OBLIGACION DEL CONTRATISTA DEL SISTEMA DE AIRE ACONDICIONADO, VERIFICAR TODAS LAS DIMENSIONES Y CONDICIONES MOSTRADAS EN LOS PLANOS, NOTIFICANDO A LA COORDINADORA DE OBRA CUALQUIER DISCREPANCIA Y/O CONFLICTO RELACIONADO CON EL PROYECTO. EL TRABAJO EN EL AREA DEL PROBLEMA SERA SUSPENDIDO HASTA SER APROBADO POR LA COORDINADORA DE OBRA
- 3- TODOS LOS DUCTOS SE FABRICARAN DE ACUERDO A LAS RECOMENDACIONES QUE DA EL SMACNA PARA FABRICACION DE DUCTOS DE BAJA VELOCIDAD.
4. LAS DIMENSIONES DE LOS DUCTOS ESTAN DADAS EN PULGADAS.
5. EL VOLUMEN DE AIRE ESTA DADO EN PIES CUBICOS POR MINUTO (CFM).
- 6- LAS TRAYECTORIAS DE LOS DUCTOS SON IDEALES EL INSTALADOR DE AIRE ACONDICIONADO ESTARA OBLIGADO A REALIZAR LOS AJUSTES NECESARIOS EN OBRA, ESTO DEBIDO A QUE DEBEN DE AJUSTAR ESTOS ELEMENTOS A LA ESTRUCTURA O EVITAR INTERFERENCIAS CON OTRAS INSTALACIONES, ESTOS CAMBIOS DEBERAN DE ESTAR REFLEJADOS EN LOS PLANOS AS-BUILT QUE EL INSTALADOR PRESENTARA AL TERMINO DE LA OBRA
- 7- SE DEBERA DE TOMAR EN CUENTA QUE LAS DIMENSIONES DE DUCTOS SON NETAS PARA EFECTOS REALES DEBERA DE TOMARSE EN CUENTA UNA PULGADA ADICIONAL POR EFECTO DEL AISLAMIENTO PARA CUALQUIER DIMENSIONES FISICAS REALES DE LOS DUCTOS
- 8- LOS DUCTOS DE AIRE ACONDICIONADO SE FABRICARAN USANDO EL SISTEMA PIRALU O EQUIVALENTE, PANEL DE ESPUMA POLIISOCIANURATO (PIR) CON 35 KG/MS, ESPESOR 20MM, RECUBIERTO POR AMBAS CARAS CON ALUMINIO CORTEADO PURO DE 80 MICRONES, PARA DUCTOS INTERIORES Y PARA EXTERIORES PANEL DE ESPUMA POLIISOCIANURATO (PIR) CON 45 KG/MS, ESPESOR 20MM, RECUBIERTO POR AMBAS CARAS CON ALUMINIO CORTEADO PURO DE 80 MICRONES, NO SE REQUIERE ACABADO EXTERIOR PARA LOS DUCTOS
- 9- SE USARAN VARILLAS DE REFUERZO CLIPS Y DEMAS ACCESORIOS PARA EL SISTEMA DE DUCTERIA TIPO PIRALU, TAL COMO SE RECOMIENDA POR EL FABRICANTE.
- 10- EL CONTRATISTA DE HVAC, DEBERA DE CHECAR SU INSTALACION CON LAS DEMAS INSTALACIONES PARA EVITAR CRUCES DE INSTALACION, ASI COMO DEBERA DE COORDINARSE CON EL SUPERVISOR DE OBRA PARA DEFINIR LAS ALTURAS CORRECTAS DE INSTALACION.
- 11- EL CONTRATISTA DEBERA DE ENTREGAR UN JUEGO DE PLANOS ACTUALIZADOS AL TERMINAR LA OBRA.
- 12- SE DEBERAN DE ENTREGAR CERTIFICADOS DE CALIDAD Y MANUALES DE INGENIERIA DEBIDAMENTE CERTIFICADOS DE ACUERDO A LAS NORMATIVIDADES EXISTENTES DE CADA EQUIPO A INSTALAR.
- 13- EL CONTRATISTA DEL SISTEMA DE AIRE ACONDICIONADO ENTREGARA PLANOS AS-BUILT DE LA INSTALACION GENERAL DEL SISTEMA DE AIRE ACONDICIONADO, ASI COMO CARTAS RESPONSIVAS DECLARANDO EL BUEN FUNCIONAMIENTO DEL MISMO
- 14- PARA AUTORIZAR CAMBIOS DE EQUIPOS DE AIRE ACONDICIONADO SE DEBERAN DE TENER LA APROBACION DEL PROYECTISTA DE AIRE ACONDICIONADO, YA QUE CADA MARCA DE EQUIPOS DE AIRE ACONDICIONADO CAMBIA EN DIMENSIONES, CAPACIDADES ELECTRICAS Y PESOS DE DICHS EQUIPOS Y ESTO SE DEBERA DE CHECAR CON LOS DIVERSOS PROYECTOS QUE PUEDEN SER AFECTADOS POR DICHS CAMBIOS
- 15- EL CONTRATISTA DEL SISTEMA DE AIRE ACONDICIONADO DEBERA BALANCEAR EL SISTEMA PARA TENER UN OPTIMO FUNCIONAMIENTO.

**PROYECTO EJECUTIVO
AIRE ACONDICIONADO**



DISTRIBUCIÓN DE DUCTOS PLANTA BAJA

NUMERO DEL PLANO:
CA-E-PL-AA-011-00

FECHA: 00-00-00
ACTACION: MTS
ESCALA: 1:125

UBICACION DEL ARCHIVO:



**USO ESPECIFICO
DEL PREDIO:**

TIPO DE TRAMITE:

DATOS DEL PROPIETARIO

NOMBRE: No.:
CALLE:
COLONIA:
DELEGACION:
TELEFONO:
FIRMA:

DATOS DEL D.R.O
NOMBRE: XX
CEDULA PROFESIONAL: XX
DIRECCION: XX
DELEGACION: XX
TELEFONO: XX
FIRMA:

CALCULISTA MECÁNICO

NOMBRE: GERARDO MIGUEL JURADO DOMINGUEZ
CEDULA PROFESIONAL: 6148259
DIRECCION: Rio Amazonas 30, Piso 1, Col. Cuauhtémoc.
DELEGACION: Cuauhtémoc, Ciudad de México
TELEFONO MOVIL: (044) 55-39-28-20-91
FIRMA:

DATOS DEL D.R.O

NOMBRE: ..
CEDULA PROFESIONAL: ..
DIRECCION: COL.
DELEGACION:
TELEFONO:
FIRMA:

DATOS GENERALES

DATOS DEL PREDIO		USO
CLAVE CATASTRAL:	AREA: M2.	HABITACIONAL <input type="checkbox"/>
CONDOMINIO:	LOTE: m	UNIFAMILIAR <input type="checkbox"/>
MEDIDA DEL FRENTE:	FONDO: m	PLURIFAMILIAR (CONDOMINIO) <input type="checkbox"/>
DIRECCION:	No OFICIAL:	COMERCIAL <input type="checkbox"/>
CALLE:		SERVICIOS <input type="checkbox"/>
ENTRE LA CALLE Y LA CALLE:		INDUSTRIAL <input type="checkbox"/>
COLONIA:		
DELEGACION:		
DICTAMEN DE USO DE SUELO		
No. de FOLIO:	FECHA:	

NORMATIVIDAD

CONCEPTO	NORMA	PROYECTO	DEF.
ALTIMETRIA PERMITIDA			
COEFICIENTE DE OCUPACION DEL SUELO			
COEFICIENTE DE UTILIZACION DEL SUELO			
COEFICIENTE DE ABSORCION DEL SUELO			
PORCENTAJE DEL AREA LIBRE			
RESTRICCION AL FRENTE			
CAJONES DE ESTACIONAMIENTO			
RESTRICCIONES DIC. USO DE SUELO			

**RIVERO BORRELL - GUTIERREZ
ARQUITECTOS ingenor**

DATOS DE LA CONSTRUCCION

CONCEPTO	A. CONSTRUIDA		OPERA NUEVA		REGULACION		LICENCIA ANTERIOR	
	NO. LIC.	FECHA	NO. LIC.	FECHA	NO. LIC.	FECHA	NO. LIC.	FECHA
SOTANO								
PLANTA BAJA								
1er NIVEL								
MEZZANINE								
2do. NIVEL								
3er NIVEL								
VOLADOS								
ESTACIONAMIENTO								
OTROS								
TOTAL DE M ²								
BARRIDO M ²								
ALINEAMIENTO ML								
DEMOLICION								

ESCALA:
1:125

COTAS:
METROS

CLAVE:
AA-11

Este plano sustituye a los anteriores

REVISIÓN - 00

16 marzo 2018

SELLO

SELLO

PLANO APTO PARA CONSTRUCCION