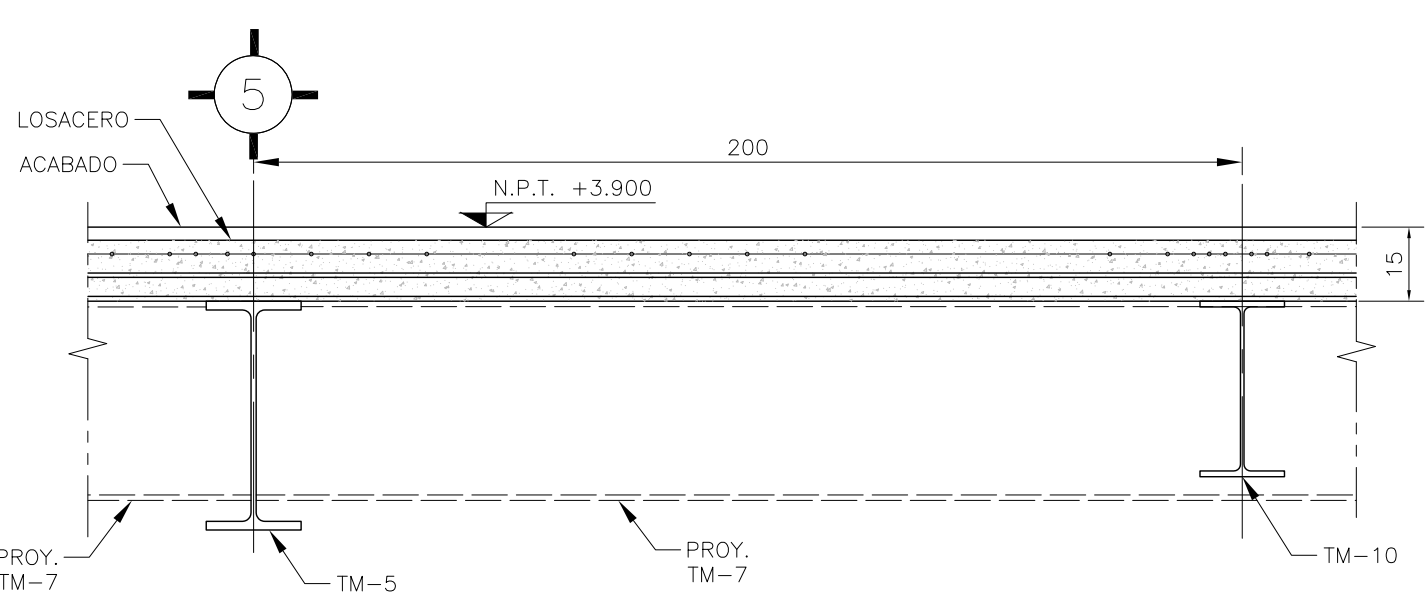
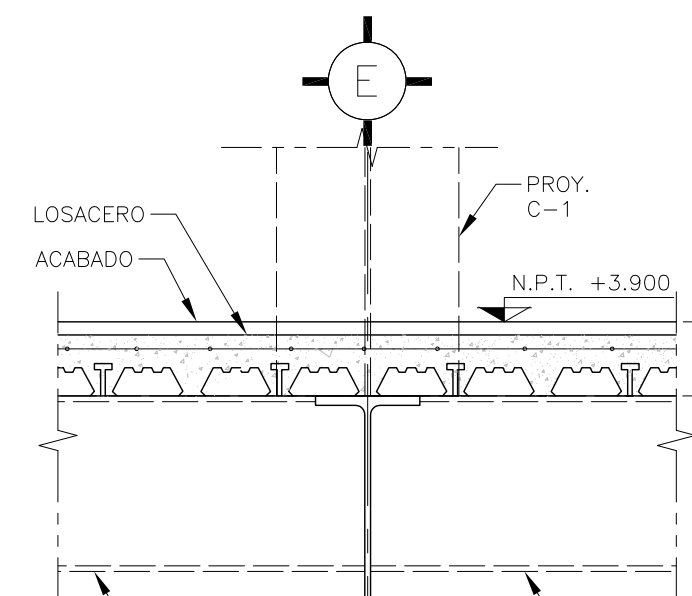


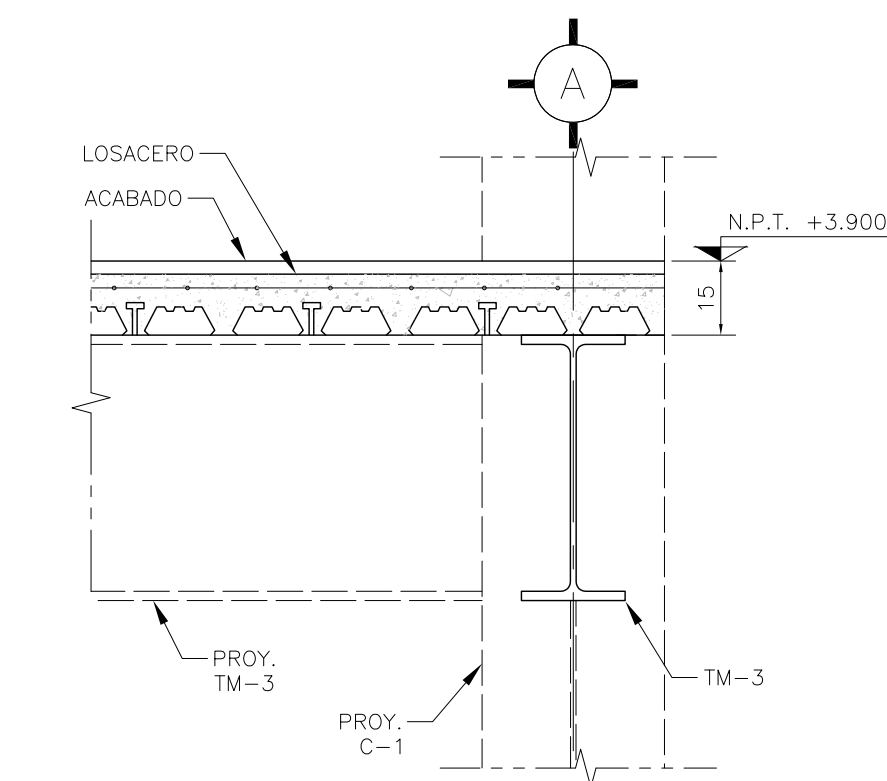
PLANTA PRIMER NIVEL
ÁREA DE DELEGACIÓN
ESC. 1:150



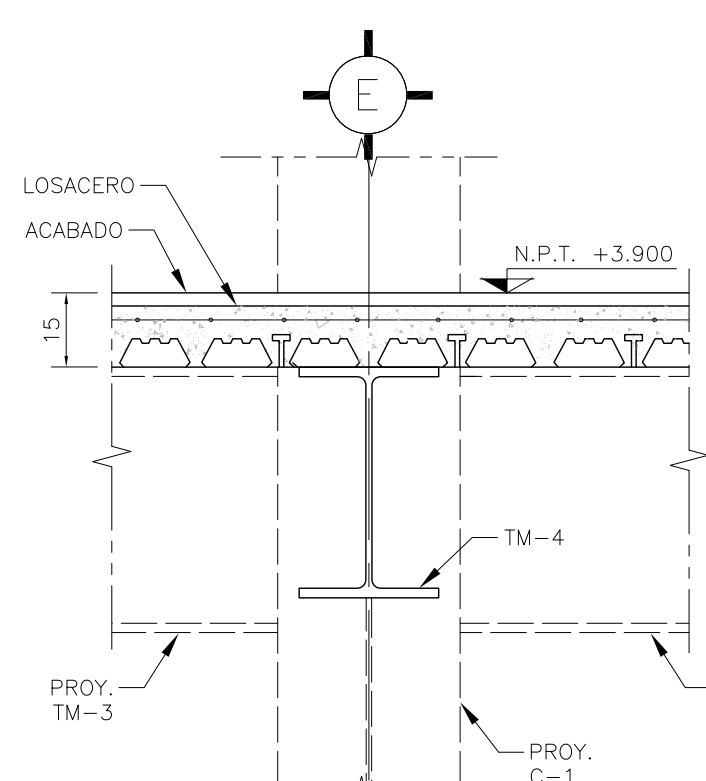
CORTE K-K
ESC. 1:15



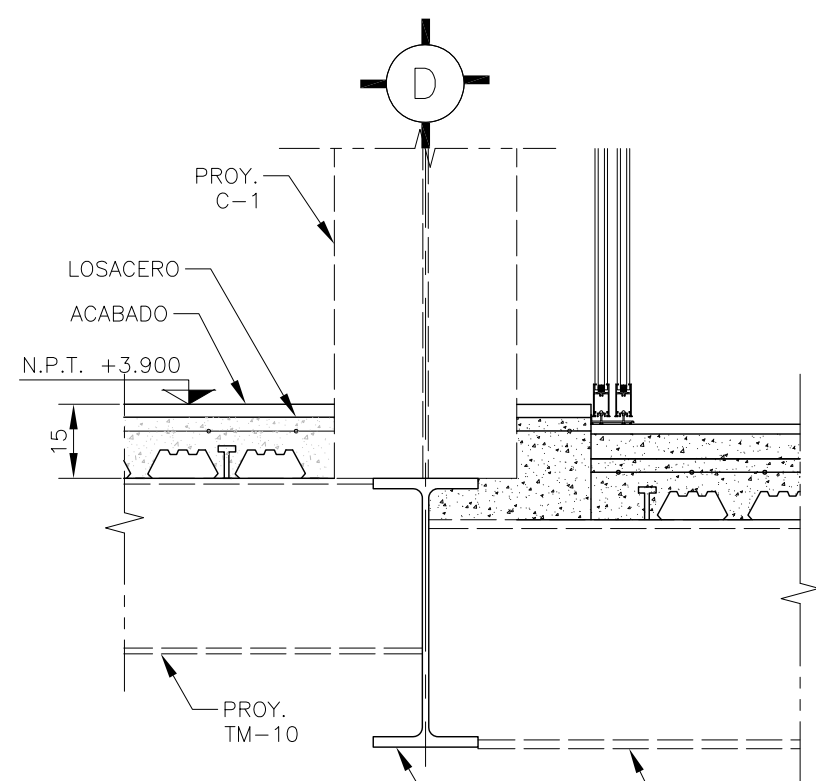
CORTE L-L
ESC. 1:15



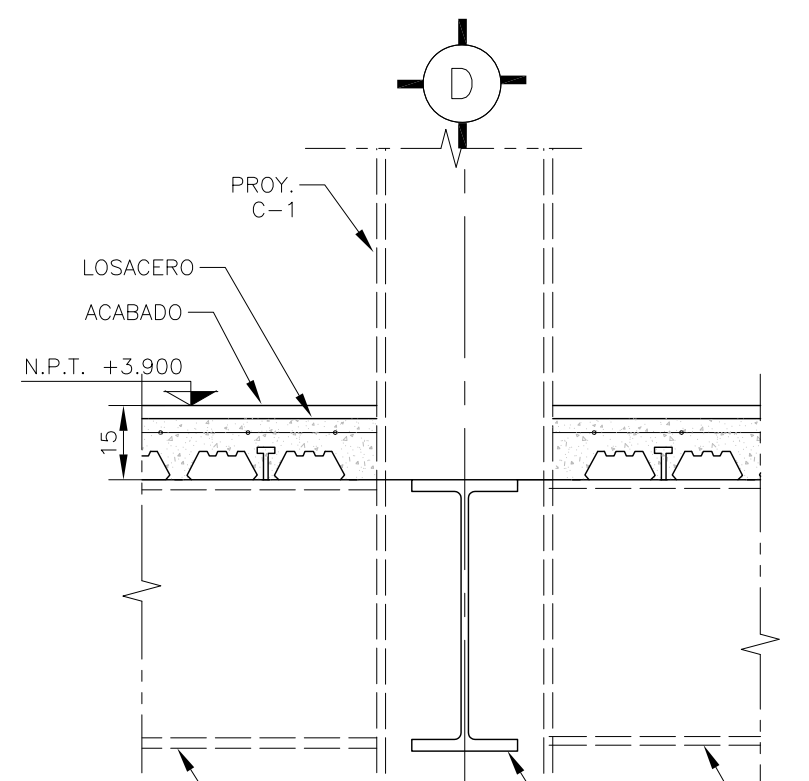
CORTE M-M
ESC. 1:15



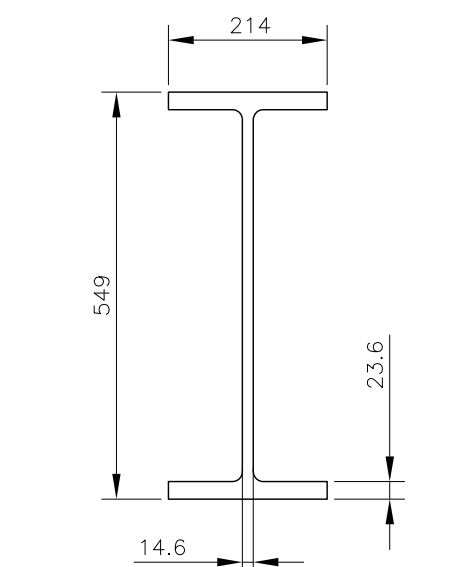
CORTE N-N
ESC. 1:15



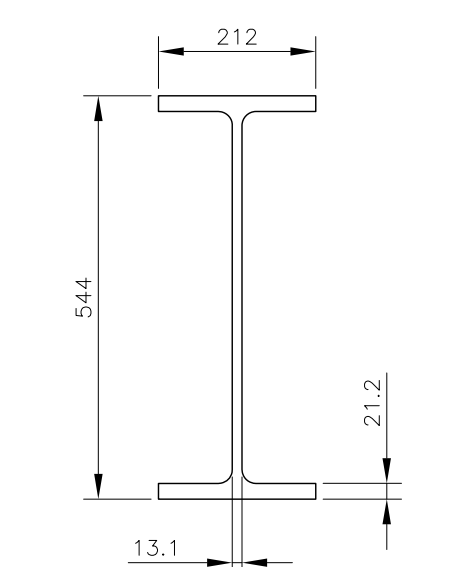
CORTE Ñ-Ñ
ESC. 1:15



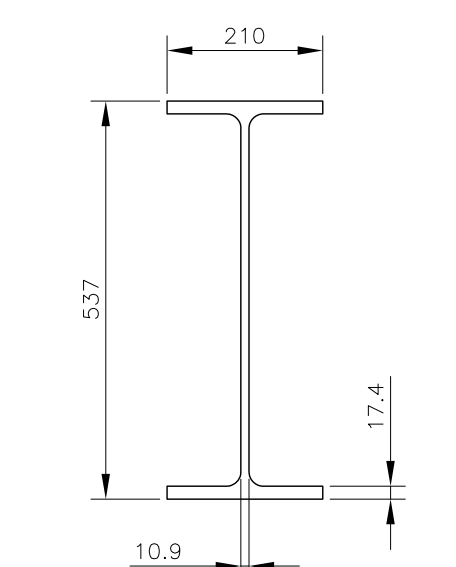
CORTE O-O
ESC. 1:15



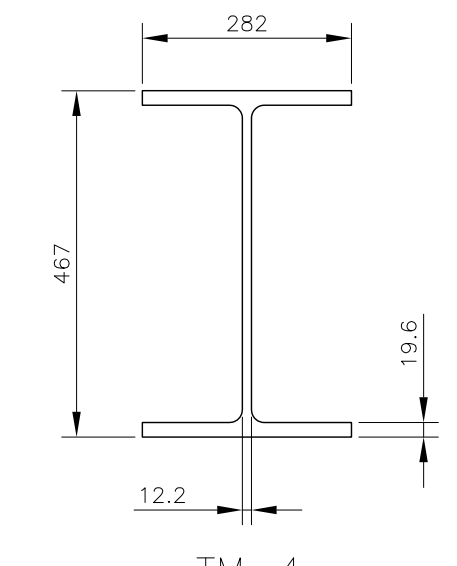
TM-1
IR 533x138.3 mmxkg/ml
(W21x93)
mm ESC. 1:10



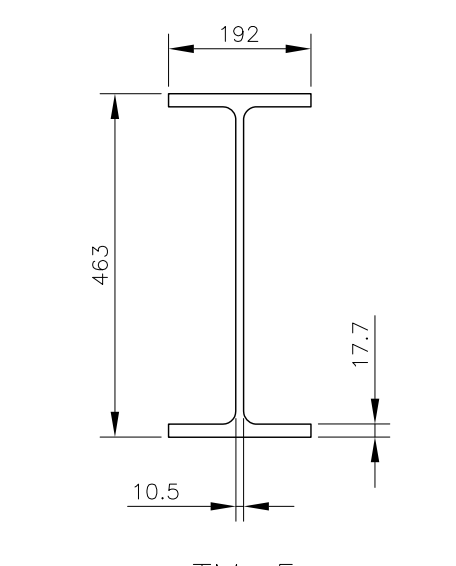
TM-2
IR 406x67.4 mmxkg/ml
(W21x83)
mm ESC. 1:10



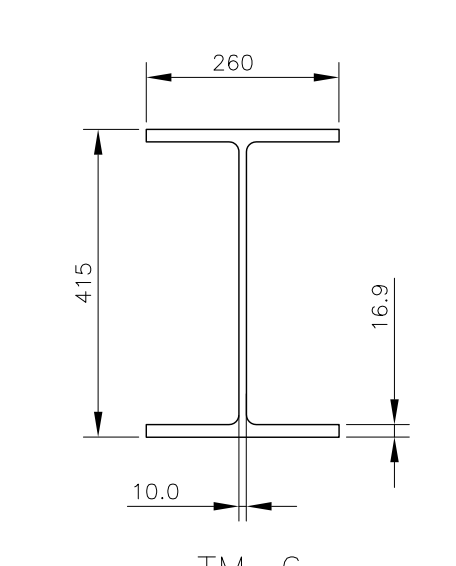
TM-3
IR 553x101.3 mmxkg/ml
(W21x68)
mm ESC. 1:10



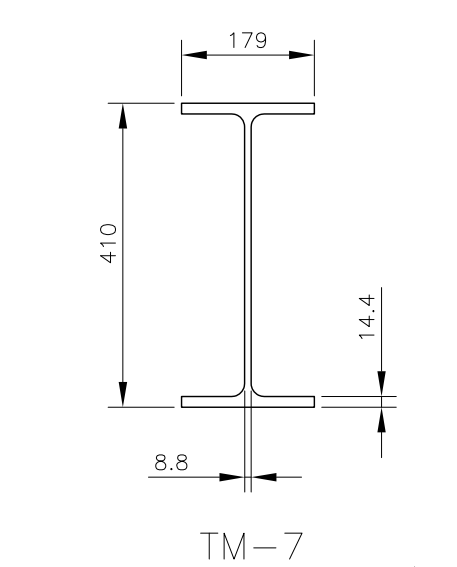
TM-4
IR 457x128.1 mmxkg/ml
(W18x86)
mm ESC. 1:10



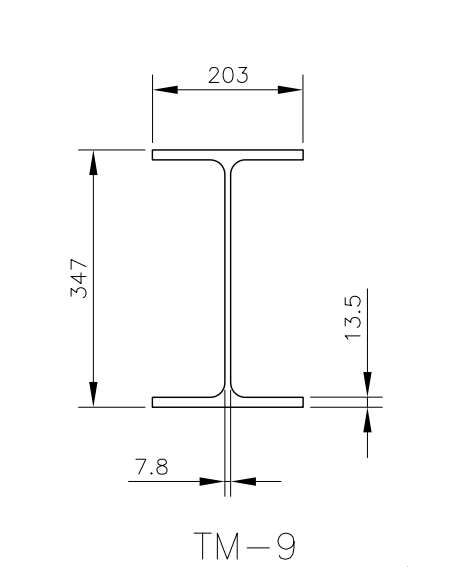
TM-5
IR 457x89.1 mmxkg/ml
(W18x60)
mm ESC. 1:10



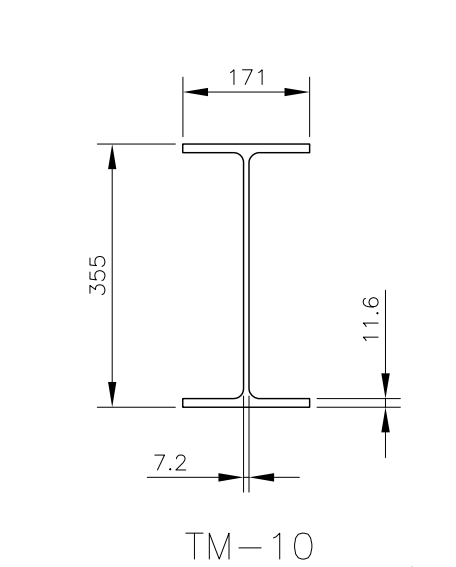
TM-6
IR 406x99.8 mmxkg/ml
(W16x67)
mm ESC. 1:10



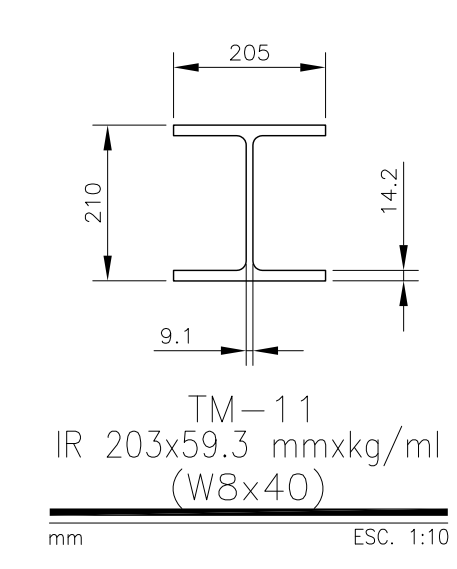
TM-7
IR 406x67.4 mmxkg/ml
(W16x45)
mm ESC. 1:10



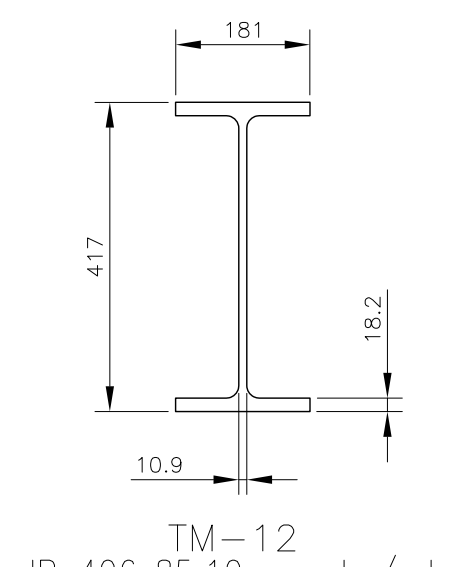
TM-9
IR 356x63.8 mmxkg/ml
(W14x43)
mm ESC. 1:10



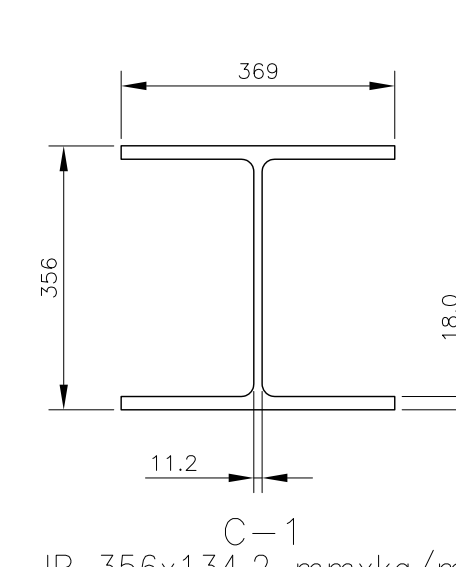
TM-10
IR 356x50.6 mmxkg/ml
(W14x34)
mm ESC. 1:10



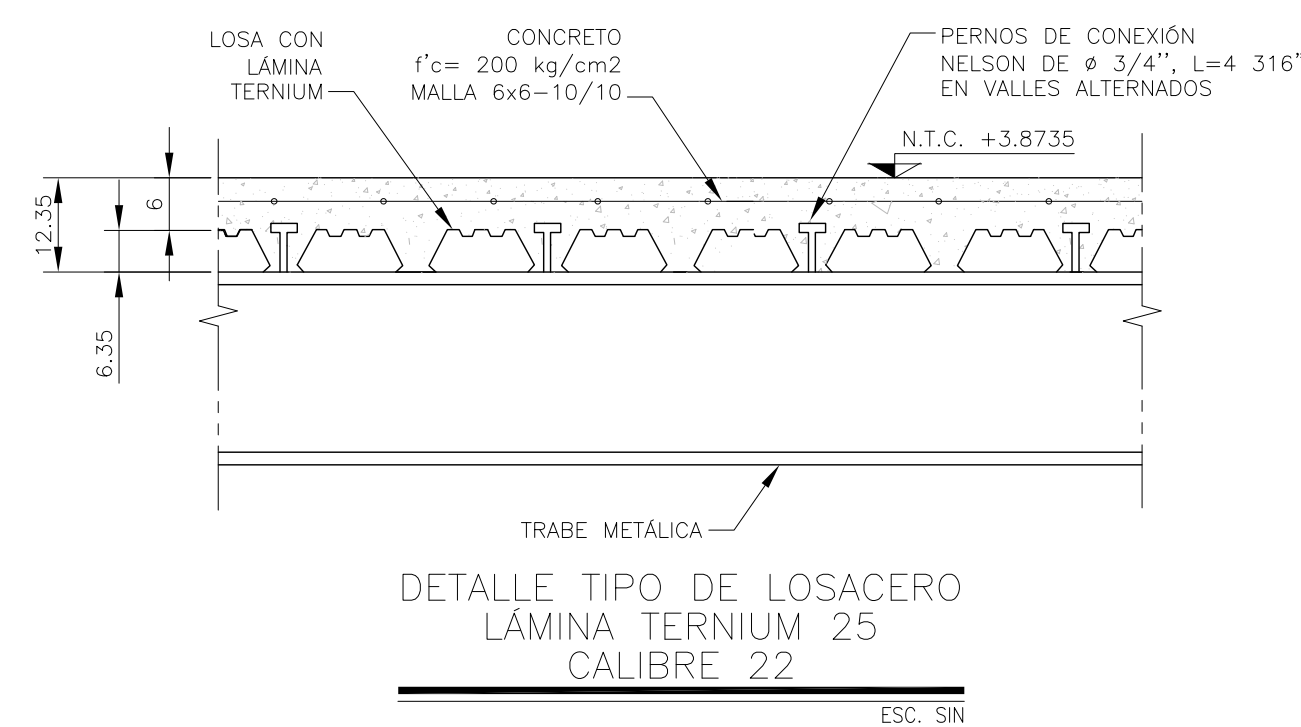
TM-11
IR 203x59.3 mmxkg/ml
(W8x40)
mm ESC. 1:10



TM-12
IR 406x85.10 mmxkg/ml
(W16x57)
mm ESC. 1:10



C-1
IR 356x134.2 mmxkg/ml
(W14x90)
mm ESC. 1:10



DETALLE TIPO DE LOSACERO
LAMINA TERNIUM 25
CALIBRE 22
ESC. SIN

**CENTRO DE ATENCIÓN CESI INFONAVIT
CAMPECHE**

**Lote 14-A, Av. Miguel Aleman, San Francisco de Campeche,
Campeche**

NOTAS GENERALES:

- 1 LAS DIMENSIONES ESTÁN DADAS EN CENTÍMETROS, PERFILES EN MILÍMETROS Y LOS NIVELES EN METROS, EXCEPTO DONDE SE INDIQUE OTRA UNIDAD.
- 2 VERIFICAR DIMENSIONES, PÁROS Y NIVELES DE PISO TERMINADO EN PLANOS ARQUITECTÓNICOS Y EN OBRA, LOS CUALES RIGEN SOBRE NIVELES DE ESTRUCTURA Y QUE DE EXISTIR DIFERENCIA INFORMAR DE INMEDIATO AL DESPACHO DE ARQUITECTURA.
- 3 MATERIALES:
 - a) TODO EL ACERO EN PLACAS Y PERFILES ESTRUCTURALES SERÁ A-50 $f_y=3515\text{kg/cm}^2$ Y CUMPLIRÁN NORMAS DE A.S.T.M.
 - b) TORNILLOS ASTM A-325N DE ALTA RESISTENCIA, TUERCAS ASTM-563 GRADO C, ARANDELAS ASTM F-436.
 - c) BARREROS TIPO ESTANDAR.
 - d) TODA LA SOLDADURA DE TALLER Y CAMPO SERÁ DE LA SERIE E-70xx Y SE APLICARÁ SEGÚN NORMAS DE A.W.S.
 - e) SE APLICARÁ UNA CAPA DE PINTURA DRY-FALL RESISTENTE AL OXÍDO, DEBERÁ QUEDAR UN ESPESOR MÍNIMO DE 75 MICRAS. FINALMENTE SE APLICARÁN CAPAS DE PINTURA INTUMESCENTE FIRE CONTROL (PROTECCIÓN PASIVA CONTRA FUEGO) CON EQUIPO AIRLESS SPRAYER, OBTENIENDO UN ESPESOR MÍNIMO DE 1200 MICRAS. LAS PINTURAS EMPLEADAS SERÁN DE LA MARCA SHERWIN WILLIAMS, COLOR BLANCO.
- 4 NOTACIÓN MANUAL IMCA.
- 5 EL FABRICANTE DE LA ESTRUCTURA DEBERÁ HACER PLANOS DE TALLER QUE SERÁN REVISADOS POR LA SUPERVISIÓN.
- 6 TODA SOLDADURA NO INDICADA SERÁ UN CORDÓN CORRIDO A TODO ALREDEDOR DEL ESPESOR MENOR DE LAS PLACAS Y/O ELEMENTOS POR SOLDAR.
- 7 TODAS LAS CONEXIONES ATORNILLADAS CON PERNOS A-325 DEBEN SER INSTALADOS DE ACUERDO CON LA ÚLTIMA ESPECIFICACIÓN "SPECIFICATION FOR STRUCTURAL JOINTS USING ASTM 325 BOLTS".

NOMENCLATURA

C	COLUMNA
TM	TRABE METÁLICA
N.P.T.	NIVEL PISO TERMINADO
N.T.C.	NIVEL TOPE DE CONCRETO

**PROYECTO EJECUTIVO
ESTRUCTURAL**



**PLANTA PRIMER NIVEL
ÁREA DE DELEGACIÓN**

NÚMERO DEL PLANO:	CA-E-PL-E-005-00
FECHA:	00-00-00
ACOTACION:	ESCALA:
MTSINDICADA	
UBICACIÓN DEL ARCHIVO:	



**USO ESPECÍFICO
DEL PREDIO:**

TIPO DE TRAMITE:

DATOS DEL PROPIETARIO

NOMBRE: No.:
CALLE:
COLOMIA:
DELEGACION:
TELEFONO:
FIRMA:
DATOS DEL D.R.O
NOMBRE: XX
CEDULA PROFESIONAL: XX
DIRECCION: XX
DELEGACION: XX
TELEFONO: XX
FIRMA:

CALCULISTA ESTRUCTURAL

NOMBRE: GUSTAVO LÓPEZ ROJAS
CEDULA PROFESIONAL: 8570864
DIRECCION: Río Amatenas 30, Piso 1, Col. Cuauhtémoc,
DELEGACION: Cuauhtémoc, Ciudad de México
TELEFONO: (044) 55 - 48 - 51 - 36 - 09
FIRMA:
DATOS DEL D.R.O
NOMBRE: ..
CEDULA PROFESIONAL: ..
DIRECCION: .. COL.
DELEGACION: ..
TELEFONO: ..
FIRMA:

DATOS GENERALES

DATOS DEL PREDIO		USO
CLAVE CATASTRAL:	AREA: M2.	HABITACIONAL <input type="checkbox"/>
CONDOMINIO:	LOTE: m	UNIFAMILIAR <input type="checkbox"/>
MEZANINE:	FONDO: m	PLURIFAMILIAR (CONDOMINIO) <input type="checkbox"/>
DIRECCION:	No OFICIAL:	COMERCIAL <input type="checkbox"/>
ENTRE LA CALLE:		SERVICIOS <input type="checkbox"/>
Y LA CALLE:		INDUSTRIAL <input type="checkbox"/>
DELEGACION:		
DICTAMEN DE USO DE SUELO		
No. DE FOLIO:	FECHA:	

NORMATIVIDAD

CONCEPTO	NORMA	PROYECTO	OP.
ALTURA MAXIMA PERMITIDA			
COEFICIENTE DE OCUPACION DEL SUELO			
COEFICIENTE DE UTILIZACION DEL SUELO			
COEFICIENTE DE ABSORCION DEL SUELO			
PORCENTAJE DEL AREA LIBRE			
RESTRICCION AL FRENTE			
CAJONES DE ESTACIONAMIENTO			
RESTRICCIONES DIC. USO DE SUELO			

**RIVERO BORRELL - GUTIERREZ
ARQUITECTOS ingenor**

DATOS DE LA CONSTRUCCION

CONCEPTO	A. CONTRUBA	OBRA NUEVA	REGULARIZACION	LICENCIA ANTERIOR:
	No. LIC.	FECHA	METROS	
SOTANO				
PLANTA BAJA				
1er NIVEL				
MEZANINE				
2do NIVEL				
3er NIVEL				
VOLADOS				
ESTACIONAMIENTO				
OTROS				
TOTAL DE M ²				
BARREDO ML				
ALINEAMIENTO ML				
DEMOLICION				

ESCALA:

INDICADA

COTAS:

METROS

CLAVE:

E-05

Este plano sustituye a los anteriores

REVISION - 00 16 marzo 2018

SELLO

SELLO