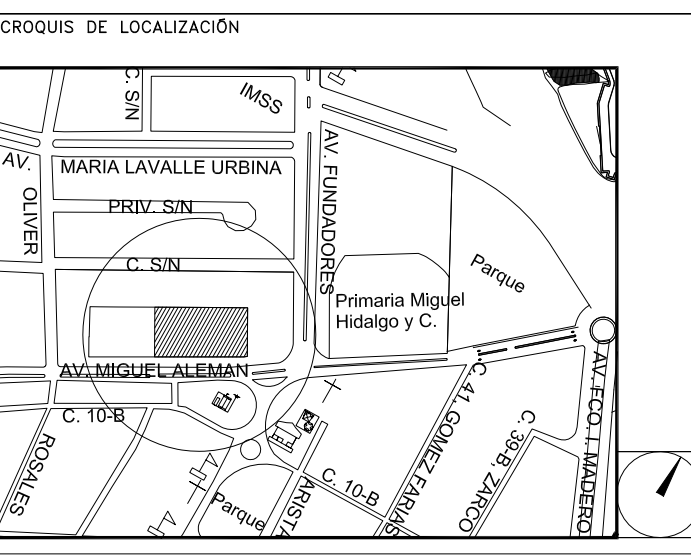


**CENTRO DE ATENCIÓN CESI INFONAVIT
CAMPECHE**
Lote 14-A, Av. Miguel Aleman, San Francisco de Campeche,
Campeche

NOTAS GENERALES:

- 1 LAS DIMENSIONES ESTAN DADAS EN CENTIMETROS, PERFILES EN MILIMETROS Y LOS NIVELES EN METROS, EXCEPTO DONDE SE INDIQUE OTRA UNIDAD.
- 2 VERIFICAR DIMENSIONES, Pisos Y NIVELES DE PISO TERMINADO EN PLANOS ARQUITECTONICOS Y EN OBRA, LOS CUALES RIGEN SOBRE NIVELES DE ESTRUCTURA Y QUE DE EXISTIR DIFERENCIA INFORMAR DE INMEDIATO AL DESPACHO DE ARQUITECTURA.
- 3 MATERIALES:
 - a) TODO EL ACERO EN PLACAS Y PERFILES ESTRUCTURALES SERA A-50 fy=3515kg/cm² Y CUMPLIRAN NORMAS DE A.S.T.M.
 - b) TORNILLOS ASTM A-325N DE ALTA RESISTENCIA, TUERCAS ASTM-A563 GRADO C, ARANDELAS ASTM F-436.
 - c) BARRENOS TIPO ESTANDAR
 - d) TODA LA SOLDADURA DE TALLER Y CAMPO SERA DE LA SERIE E-70xx Y SE APLICARA SEGUN NORMAS DE A.W.S.
 - e) SE APLICARA UNA CAPA DE PINTURA DRY-FALL RESISTENTE AL OXIDO, DEBERA QUEDAR UN ESPESOR MINIMO DE 75 MICRAS. FINALMENTE SE APLICARAN CAPAS DE PINTURA INTUMESCENTE FIRE CONTROL (PROTECCION PASIVA CONTRA FUEGO) CON EQUIPO AIRLESS SPRAYER, OBTENIENDO UN ESPESOR MINIMO DE 1200 MICRAS. LAS PINTURAS OJUPADAS SERAN DE LA MARCA SHERWIN WILLIAMS, COLOR BLANCO.
- 4 NOTACION MANUAL IMCA.
- 5 EL FABRICANTE DE LA ESTRUCTURA DEBERA HACER PLANOS DE TALLER QUE SERAN REVISADOS POR LA SUPERVISION.
- 6 TODA SOLDADURA NO INDICADA SERA UN CORDON CORRIDO A TODO ALREDEDOR DEL ESPESOR MENOR DE LAS PLACAS Y/O ELEMENTOS POR SOLDAR.
- 7 TODAS LAS CONEXIONES ATORNILLADAS CON PERNOS A-325 DEBEN SER INSTALADOS DE ACUERDO CON LA ULTIMA ESPECIFICACION "SPECIFICATION FOR STRUCTURAL JOINTS USING ASTM 325 BOLTS".

PROYECTO EJECUTIVO ESTRUCTURAL



DETALLES DE CONEXIONES AZOTEA

NUMERO DEL PLANO:	CA-E-PL-E-008-00
FECHA:	00-00-00
ACOTACION:	ESCALA:
	MTSINDICADA
UBICACION DEL ARCHIVO:	

NOMENCLATURA

C	COLUMNA METALICA
TM	TRABE METALICA
N.S.E.	NIVEL SUPERIOR ESTRUCTURA

USO ESPECIFICO DEL PREDIO:

TIPO DE TRAMITE:

DATOS DEL PROPIETARIO

NOMBRE: ..
CALLE: ..
COLONIA: ..
DELEGACION: ..
FIRMA: ..

DATOS DEL D.R.O

NOMBRE: XX
CEDULA PROFESIONAL: XX
DIRECCION: XX
Y LA CALLE: ..
DELEGACION: XX
TELEFONO: ..
FIRMA: ..

CALCULISTA ESTRUCTURAL

NOMBRE: GUSTAVO LOPEZ ROJAS
CEDULA PROFESIONAL: 857/0864
DIRECCION: Rio Amazonas 30, Piso 1, Col. Cuauhtémoc.
DELEGACION: Cuauhtémoc, Ciudad de México
TELEFONO: (044) 55-48-51-36-09
FIRMA: ..

DATOS DEL D.R.O

NOMBRE: ..
CEDULA PROFESIONAL: ..
DIRECCION: .. COL.
DELEGACION: ..
TELEFONO: ..
FIRMA: ..

DATOS GENERALES

DATOS DEL PREDIO		USO
CLAVE CATASTRAL:	AREA: M2.	HABITACIONAL <input type="checkbox"/>
CONDOMINIO:	LOTE: m	UNIFAMILIAR <input type="checkbox"/>
DIRECCION:	No OFICIAL:	PLURIFAMILIAR (CONDOMINIO) <input type="checkbox"/>
ENTRE LA CALLE:		COMERCIAL <input type="checkbox"/>
Y LA CALLE:		SERVICIOS <input type="checkbox"/>
DELEGACION:		INDUSTRIAL <input type="checkbox"/>
DICTAMEN DE USO DE SUELO		
No. DE FOLIO:	FECHA:	

NORMATIVIDAD

CONCEPTO	NORMA	PROYECTO	OP.
ALTURA MAXIMA PERMITIDA			
COEFICIENTE DE OCUPACION DEL SUELO			
COEFICIENTE DE UTILIZACION DEL SUELO			
COEFICIENTE DE ABSORCION DEL SUELO			
PORCENTAJE DEL AREA LIBRE			
RESTRICCION AL FRENTE			
CAJONES DE ESTACIONAMIENTO			
RESTRICCIONES DIC. USO DE SUELO			

PLANO APTO PARA CONSTRUCCION

**RIVERO BORRELL - GUTIERREZ
ARQUITECTOS ingenor**

DATOS DE LA CONSTRUCCION				
CONCEPTO	A. CONSTRUIDA	OBRA NUEVA	REGULARIZACION	LICENCIA ANTERIOR
				No. LIC. FECHA METROS
SOTANO				
PLANTA BAJA				
1er NIVEL				
MEZZANINE				
2do. NIVEL				
3er NIVEL				
VOLADOS				
ESTACIONAMIENTO				
OTROS				
TOTAL DE M ²				
BARREO ML.				
ALINEAMIENTO ML.				
DEMOLICION				

ESCALA: INDICADA

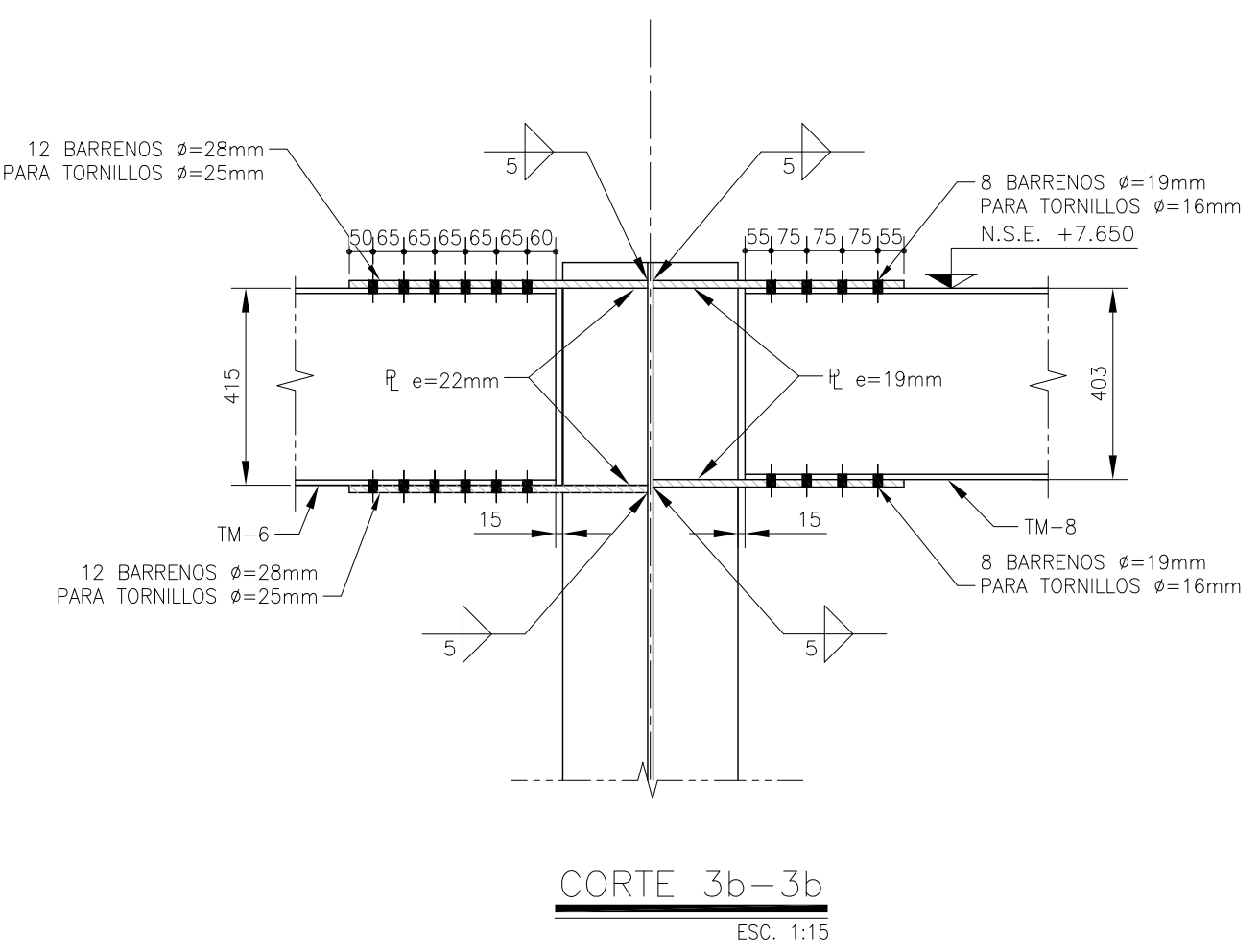
COTAS: METROS

CLAVE: E-08

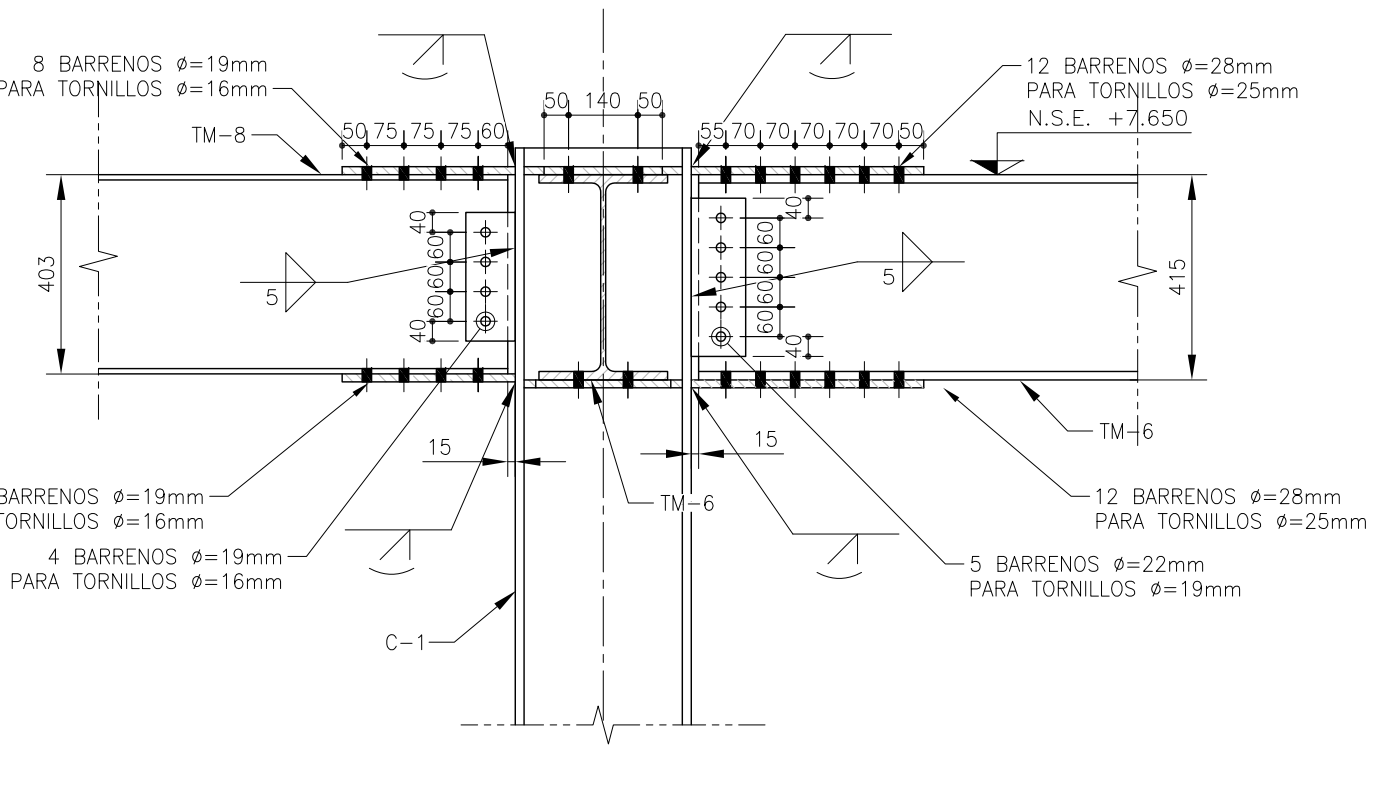
SELLO

Este plano sustituye a los anteriores

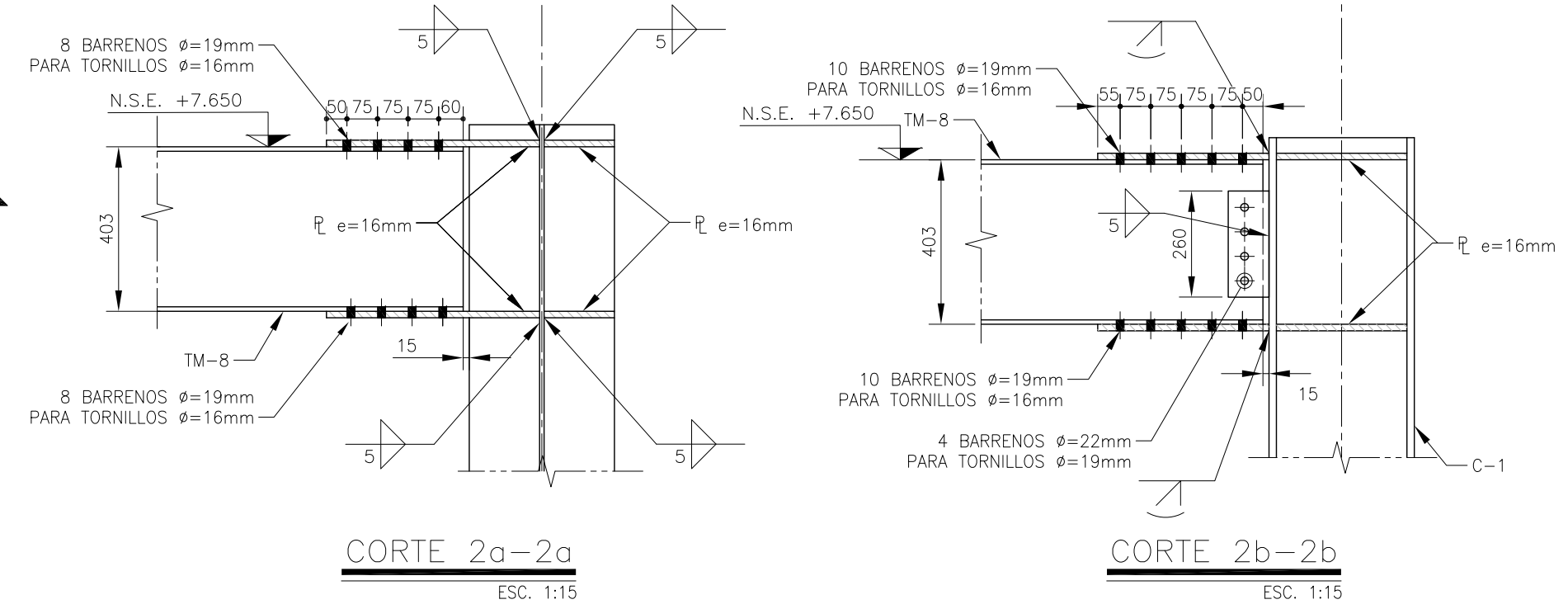
REVISION - 00 16 marzo 2018



CORTE 3b-3b
ESC. 1:15

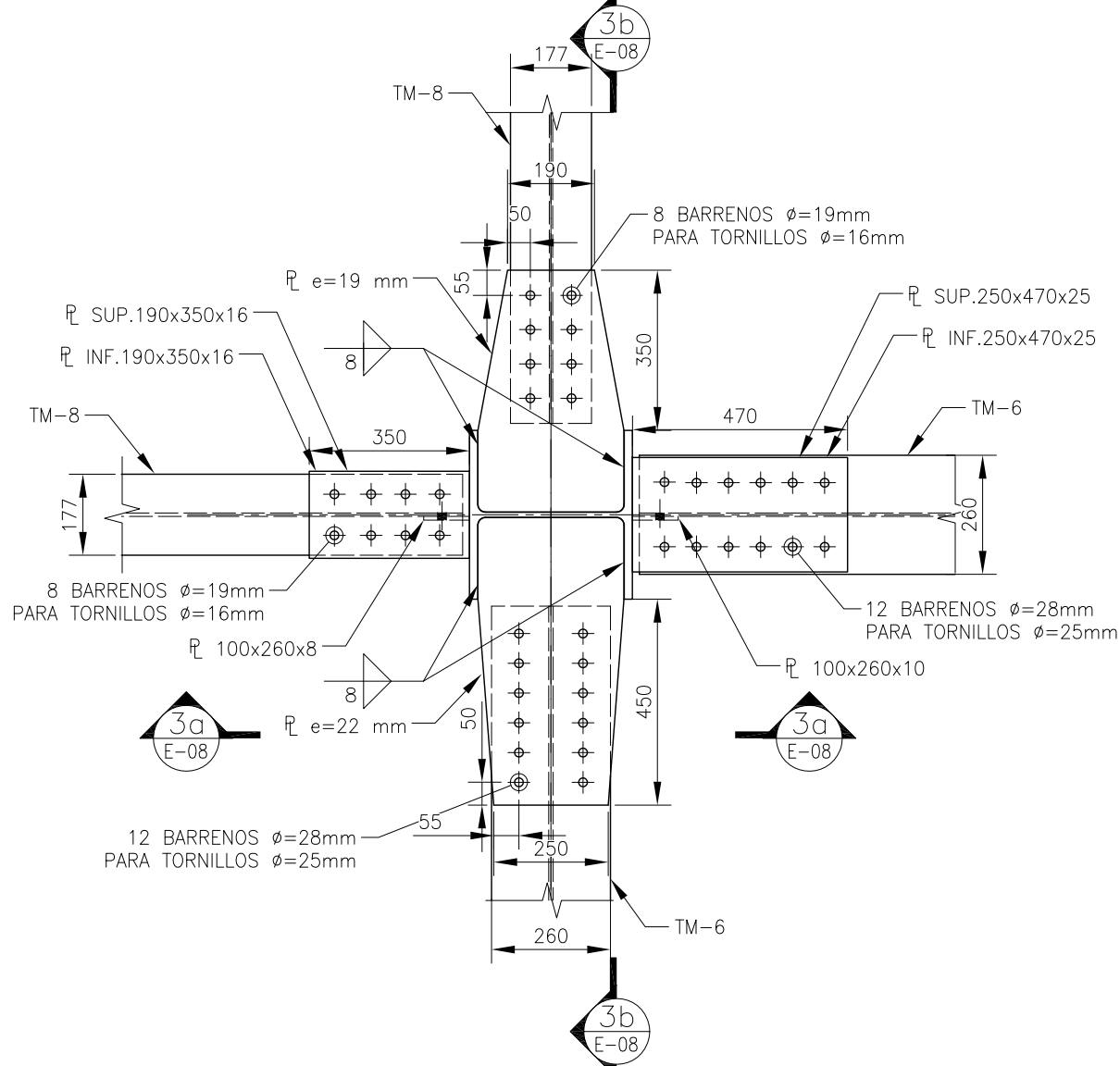


CORTE 3a-3a
ESC. 1:15

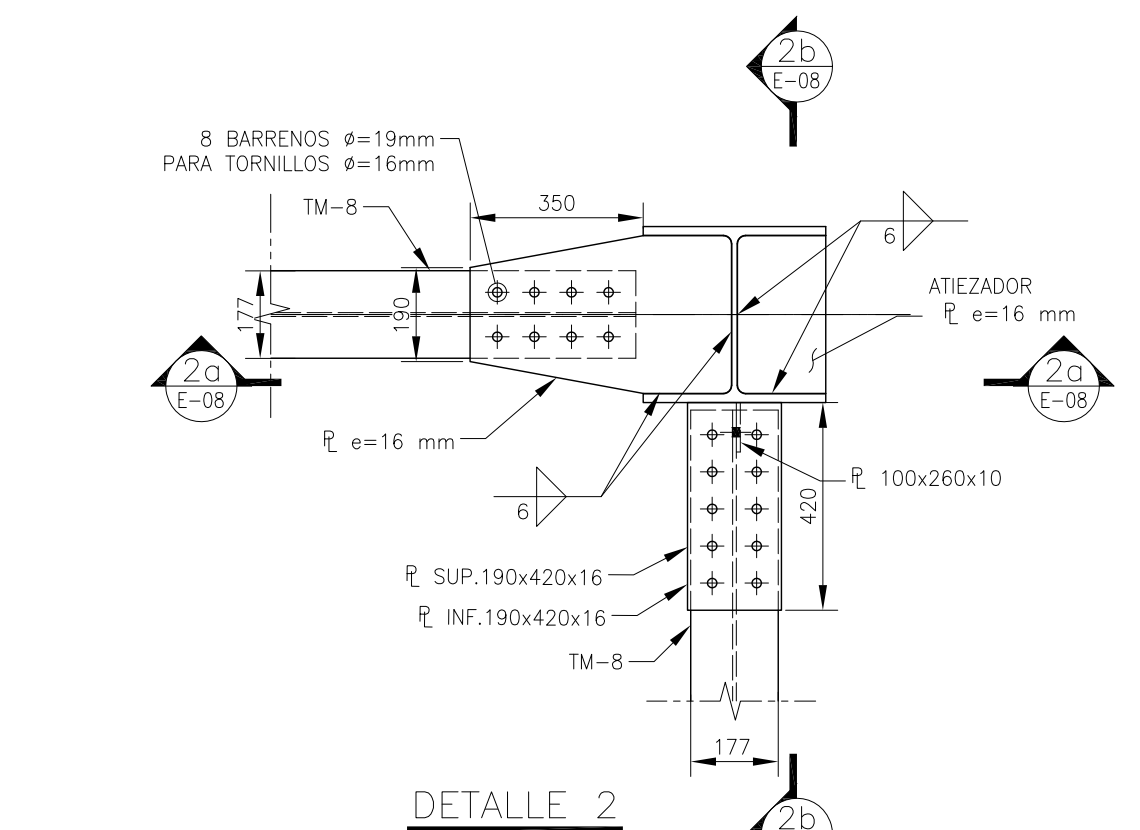


CORTE 2a-2a
ESC. 1:15

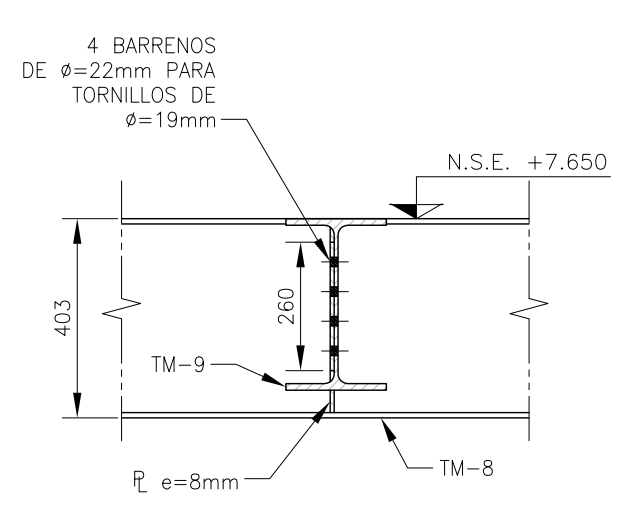
CORTE 2b-2b
ESC. 1:15



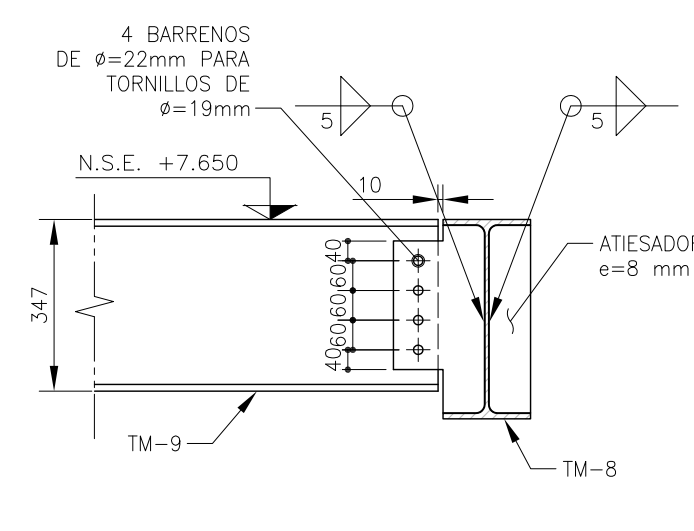
CORTE 3b-3b
ESC. 1:15



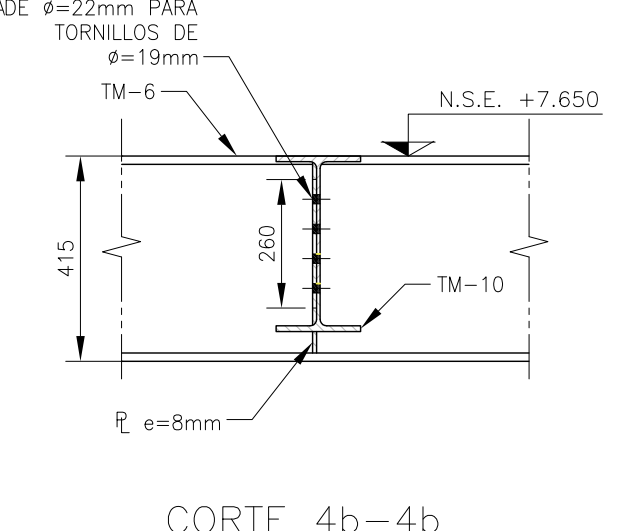
CORTE 2a-2a
ESC. 1:15



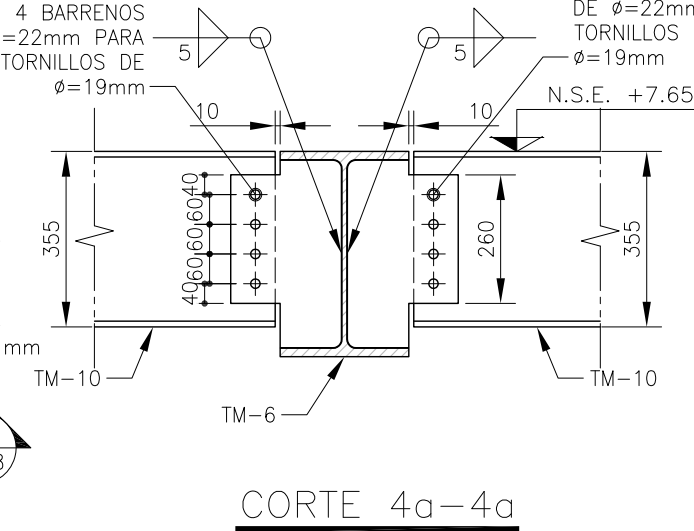
CORTE 6b-6b
ESC. 1:15



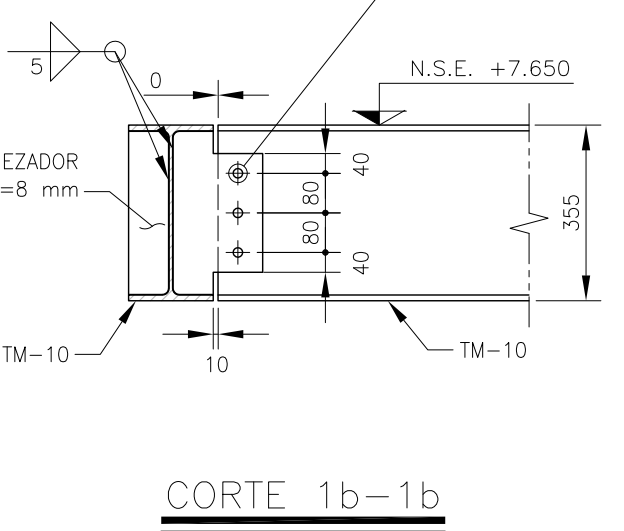
CORTE 6a-6a
ESC. 1:15



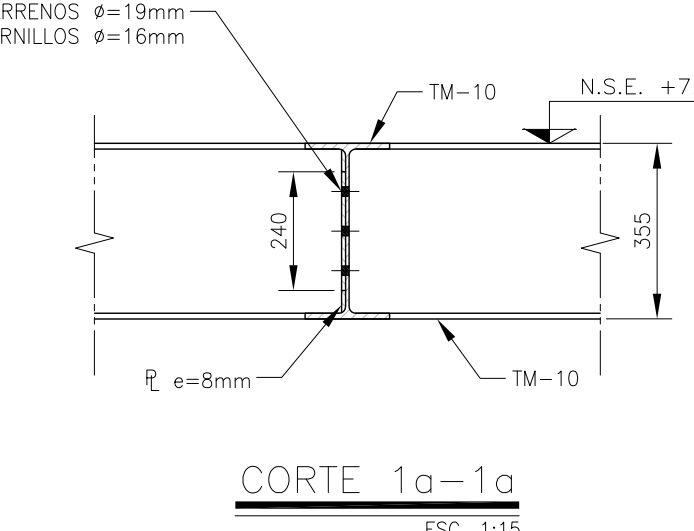
CORTE 4b-4b
ESC. 1:15



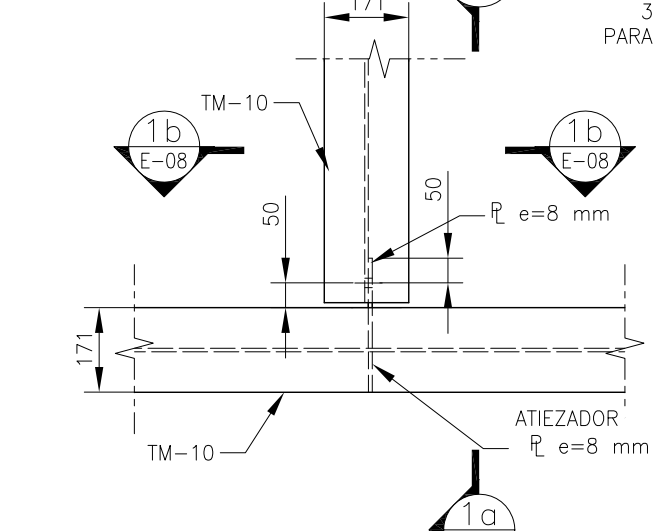
CORTE 4a-4a
ESC. 1:15



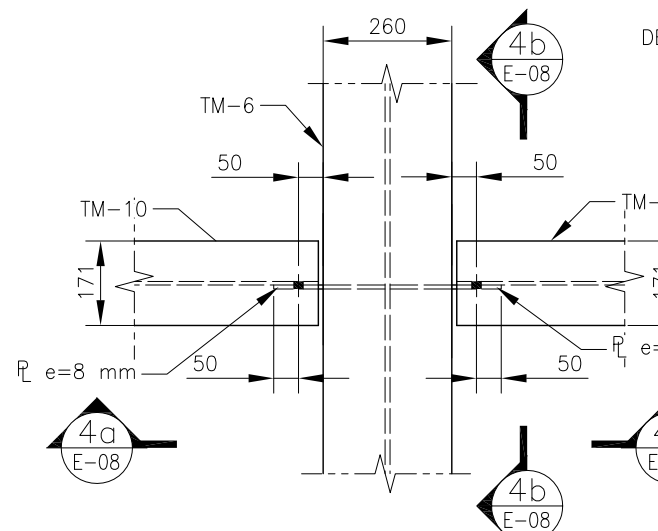
CORTE 1b-1b
ESC. 1:15



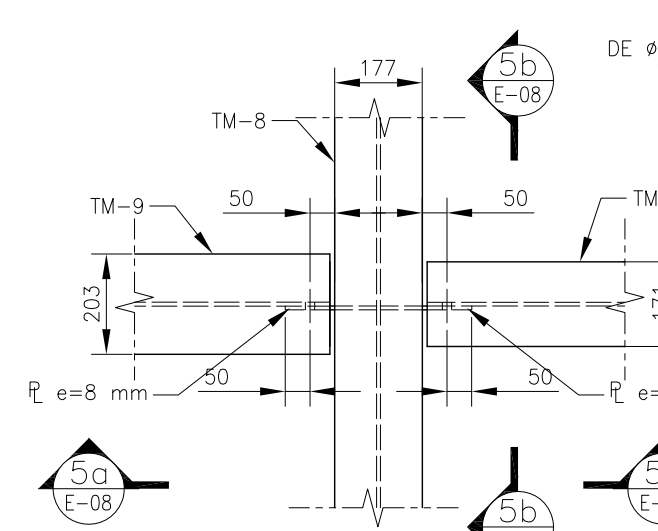
CORTE 1a-1a
ESC. 1:15



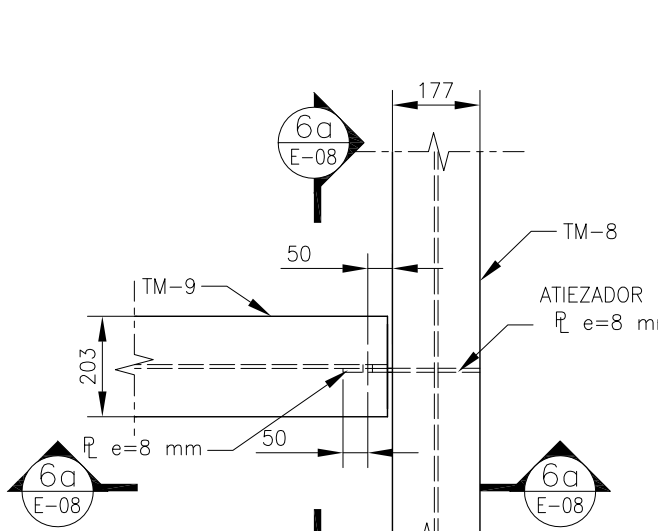
DETALLE
ESC. 1:15



DETALLE 4
ESC. 1:15



DETALLE 5
ESC. 1:15



DETALLE 6
ESC. 1:15