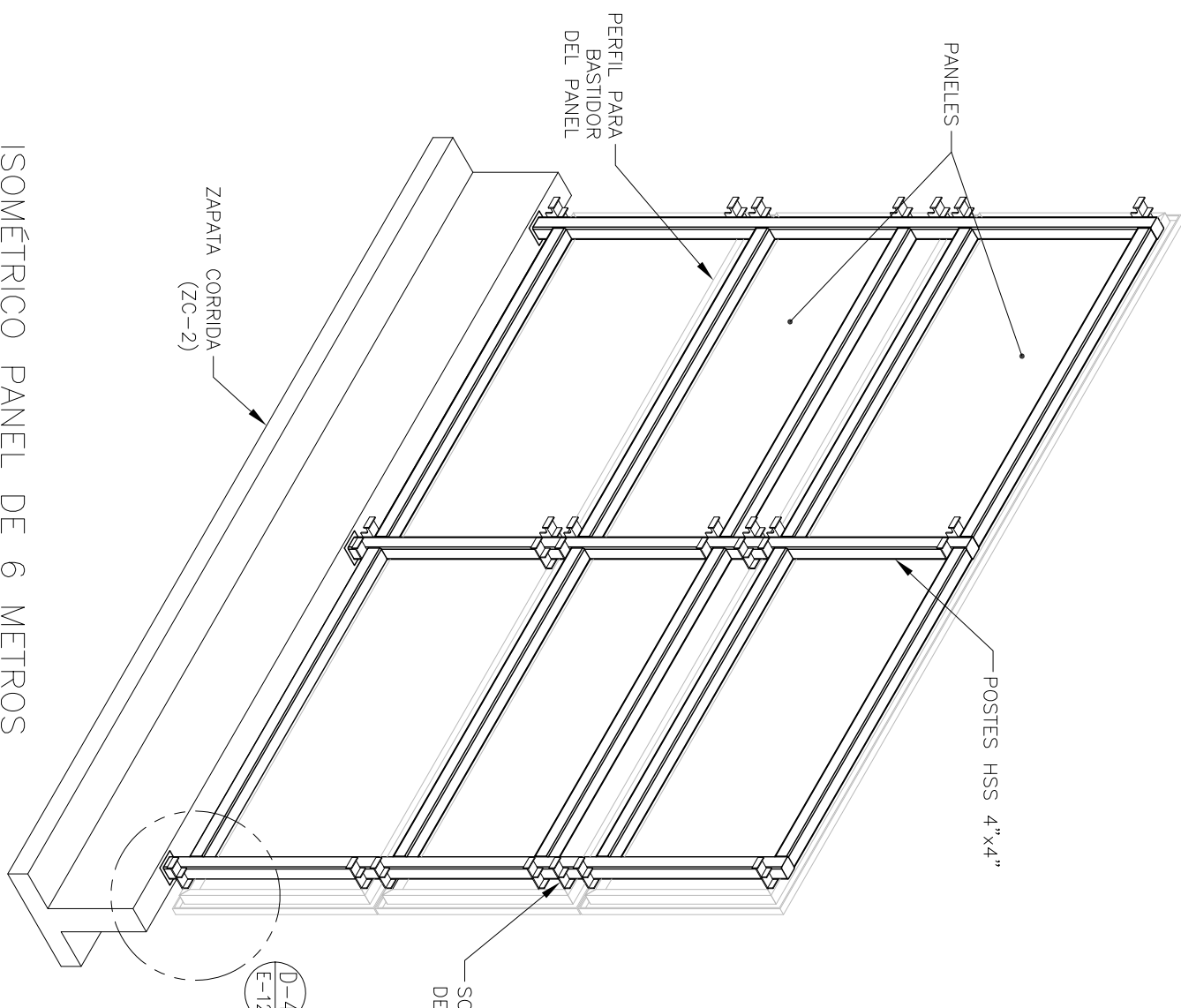
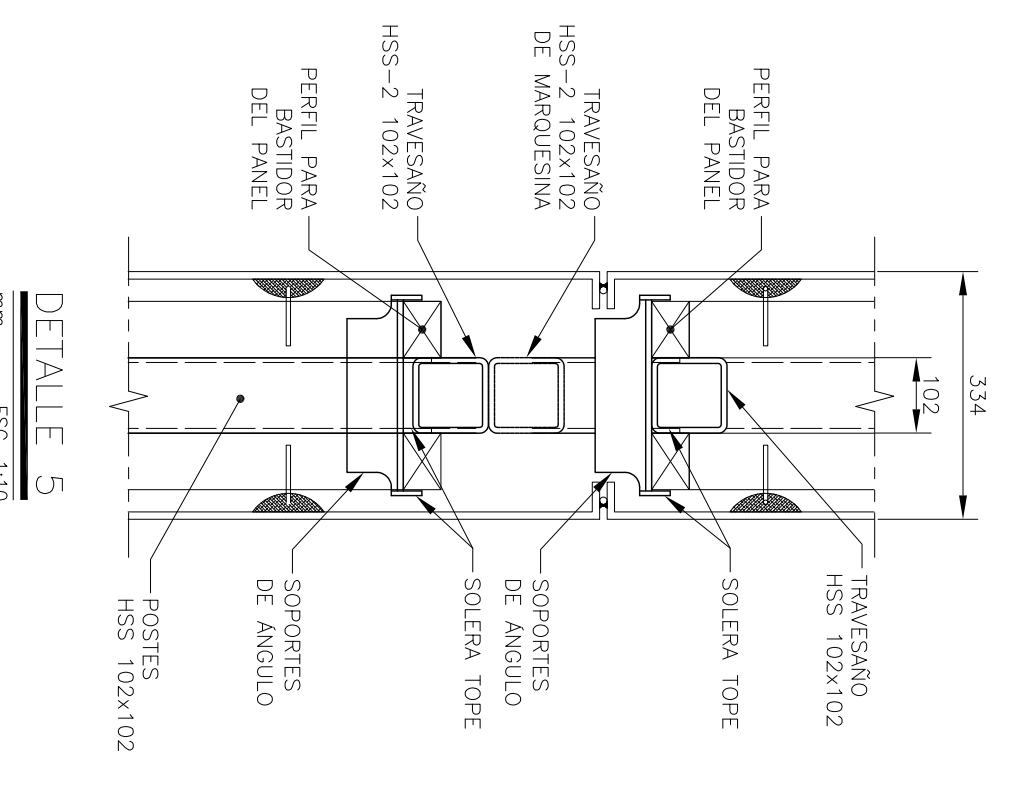


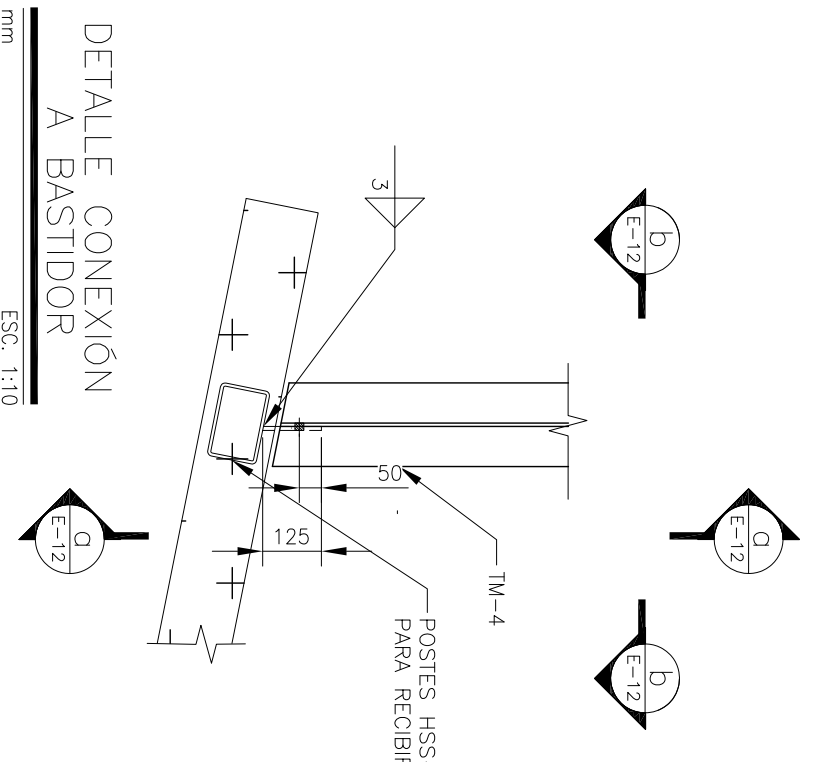
ELEVACION
ESC. 1:50



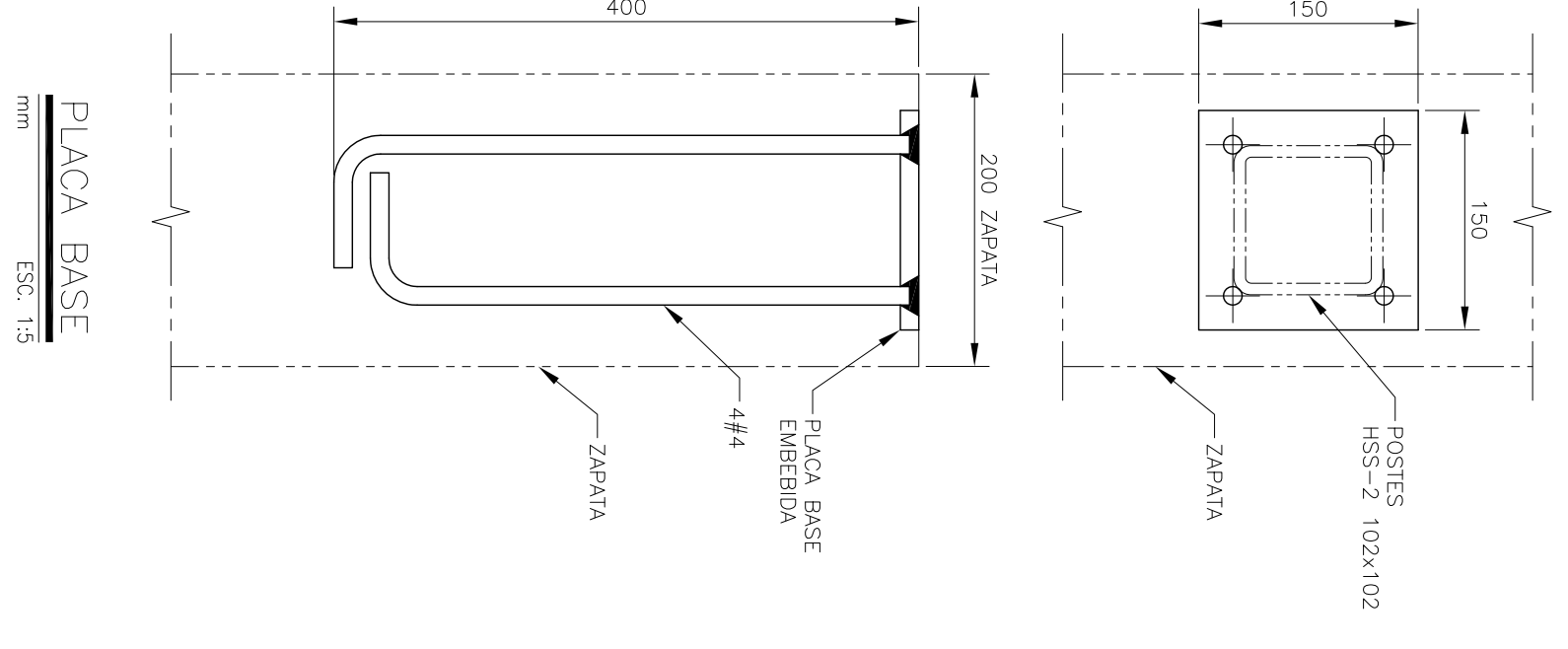
ISOMETRICO PANEL DE 6 METROS
ESC. 5/8



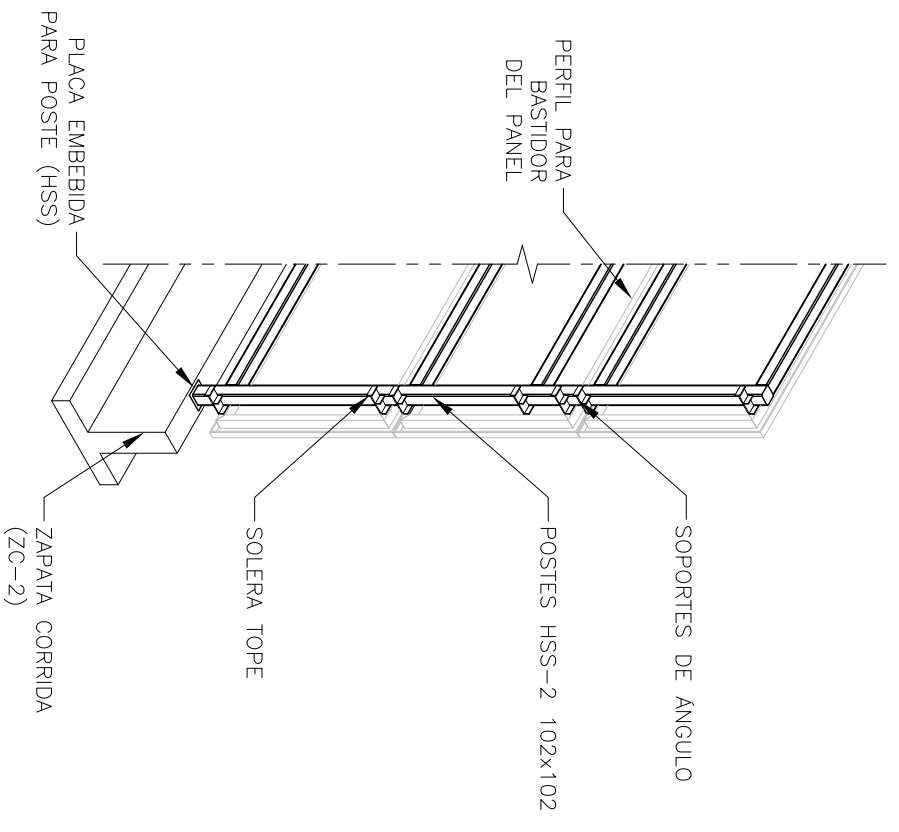
DETALLE 5
ESC. 1:10



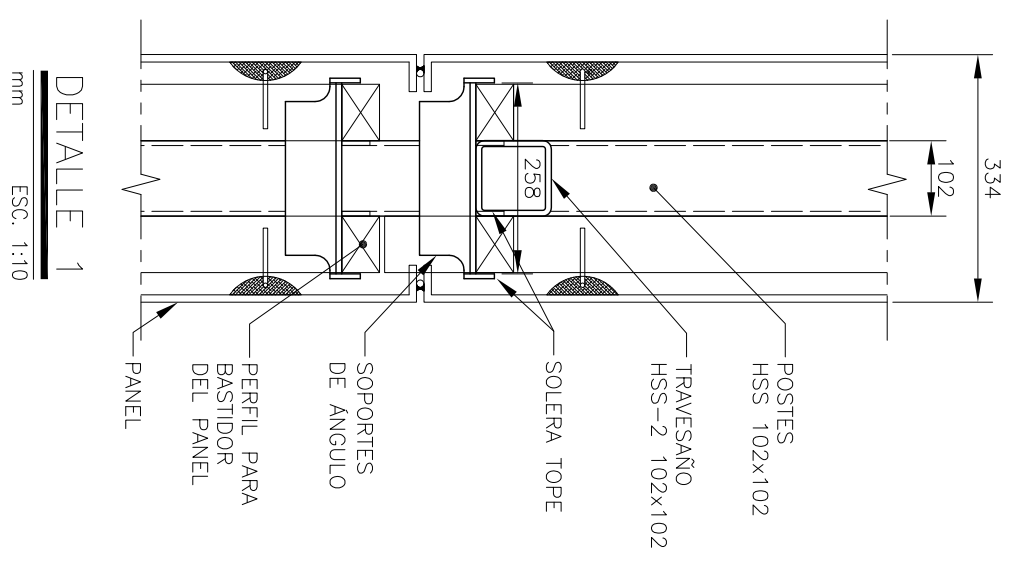
DETALLE CONEXION A BASTIDOR
ESC. 1:10



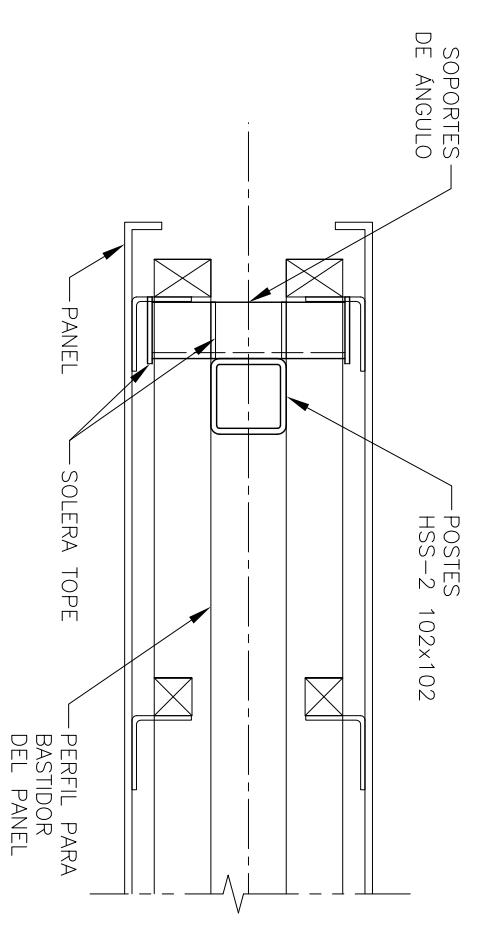
PLACA BASE
ESC. 1:5



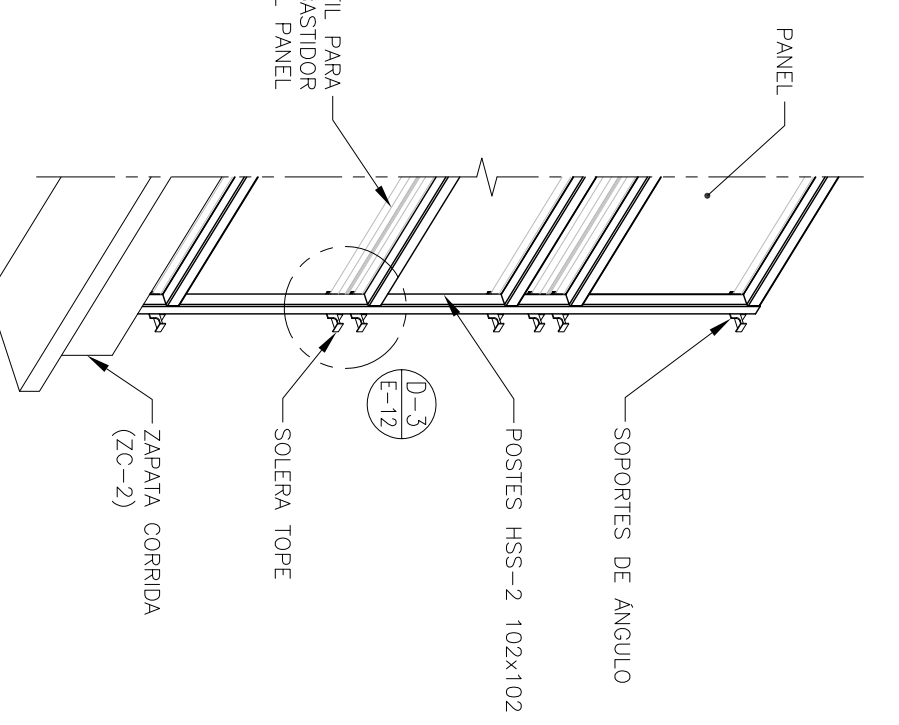
ISOMETRICO SUPERIOR
ESC. 5/8



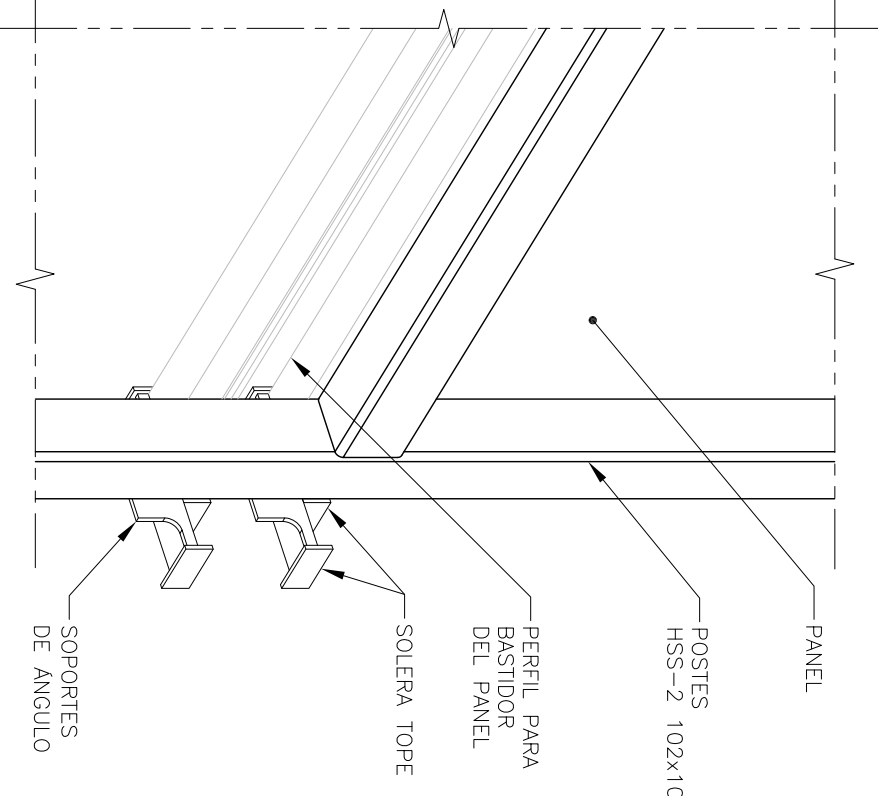
DETALLE 1
ESC. 1:10



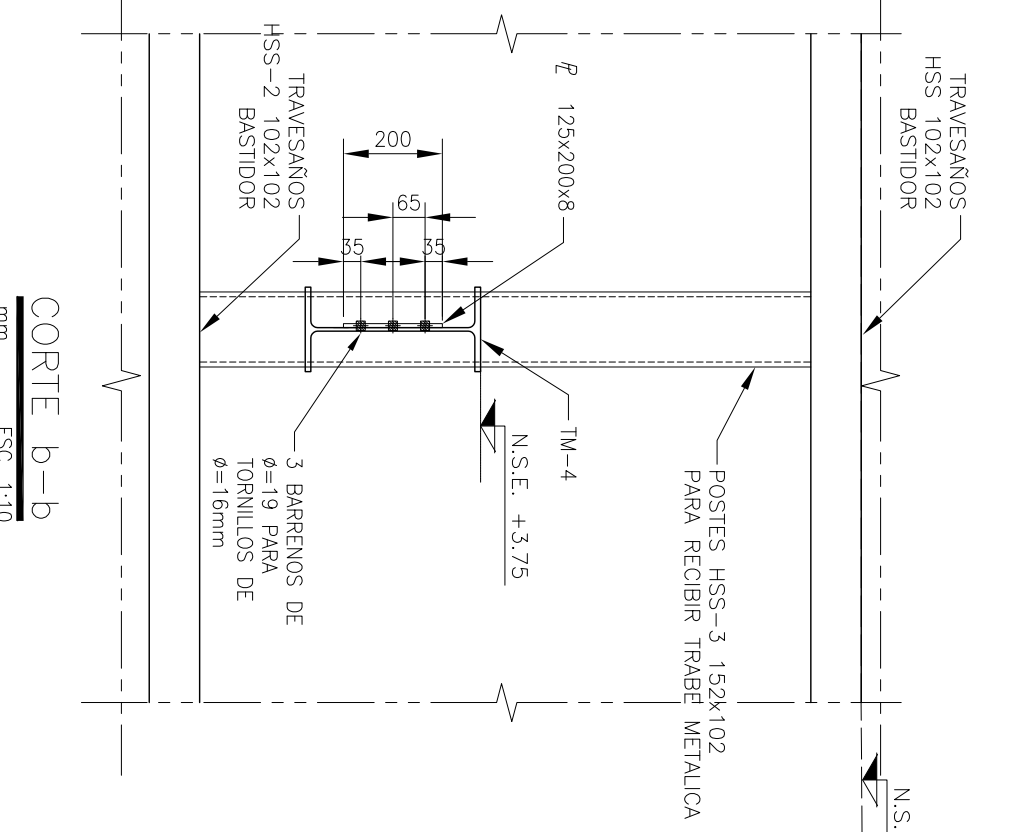
DETALLE 2
ESC. 1:10



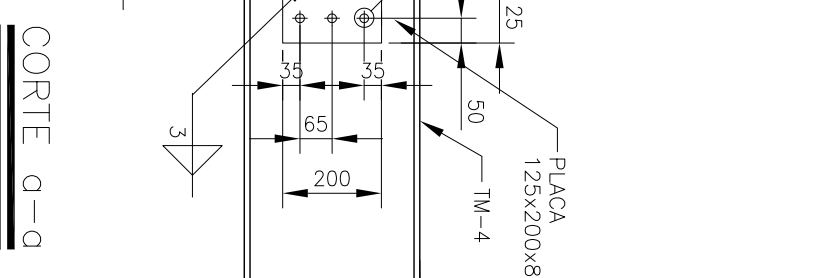
ISOMETRICO INFERIOR
ESC. 5/8



DETALLE 3
ESC. 1:10



CORTE b-b
ESC. 1:10



CORTE a-a
ESC. 1:10

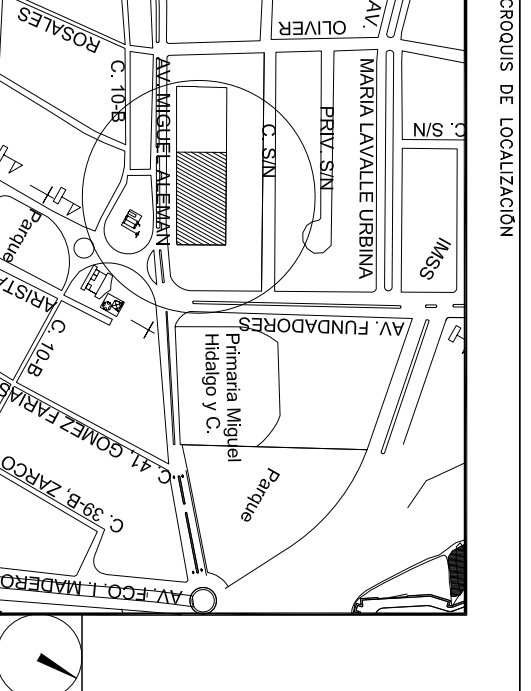
TABLA DE PERFILES							
SECCION OR	NOMENCLATURA	PERFIL	DESIGNACION	PERALTE	ESPESOR	FE50	
	HSS-2	4 x 1	(mm x mm)	102,4x8	102	4,80	14,02
	HSS-3	6 x 1	(mm x mm)	152,4x8	152,4	4,80	14,02

TABLA DE PERFILES							
SECCION OR	NOMENCLATURA	PERFIL	DESIGNACION	PERALTE	ESPESOR	FE50	
	HSS-2	4 x 1	(mm x mm)	102,4x8	102	4,80	14,02
	HSS-3	6 x 1	(mm x mm)	152,4x8	152,4	4,80	14,02

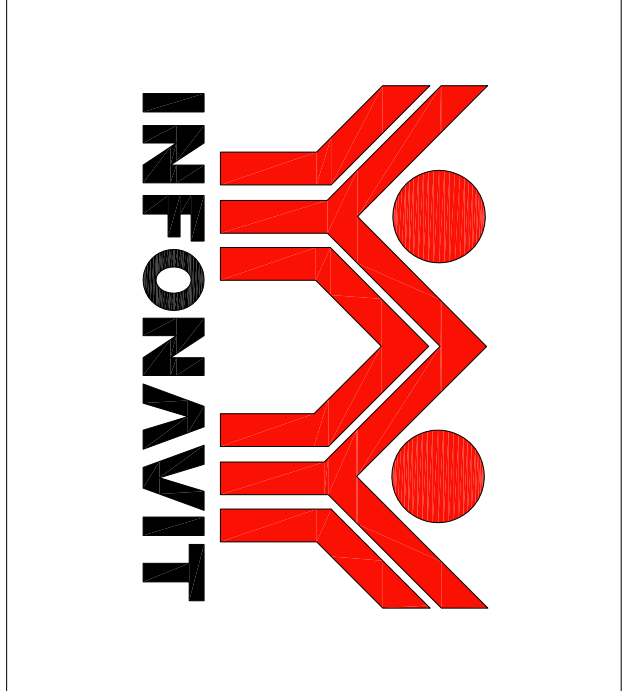
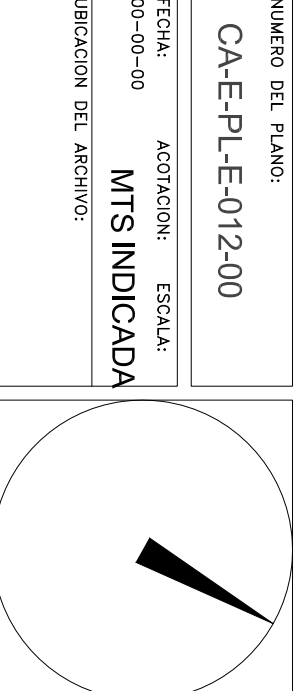
PLANO APTO PARA CONSTRUCCION

CENTRO DE ATENCION CESI INFONAVIT
CAMPECHE
Lote 14-A, Av. Miguel Aleman, San Francisco de Campeche, Campeche

PROYECTO EJECUTIVO
EJECUTIVO



DETALLE DE BASTIDOR



DATOS DEL PROPIETARIO

NOMBRE: No.1
 CALLE: No.1
 TELEFONO: No.1

DATOS DEL D.R.O

NOMBRE: XX
 Cedula Profesional: XX
 FIRMA: XX

CALCULISTA ESTRUCTURAL

NOMBRE: GUSTAVO LOPEZ ROJAS
 Cedula Profesional: 897084
 FIRMA: GUSTAVO LOPEZ ROJAS

DATOS DEL D.R.O

NOMBRE: COL
 Cedula Profesional: COL
 FIRMA: COL

DATOS DEL PREDIO

CLAVE CATASTRAL: AREA: M²
 CONDOMINIO: M²
 MEDIDA DEL FRONTE: POND: M²
 DIRECCION: No OFICIAL:
 CALLE: No OFICIAL:
 ENTRE LA CALLE: No OFICIAL:
 TUA CALLE: No OFICIAL:
 DELEGACION: No OFICIAL:
 FIRMA: No OFICIAL:
 No. DE FOLIO: No OFICIAL:
 FIGURA: No OFICIAL

NORMATIVIDAD

CONCEPTO: PROYECTO
 ALTURA MAXIMA PERMITIDA: M
 COEFICIENTE DE OCUPACION DEL SUELO: M
 COEFICIENTE DE COBERTURA DEL SUELO: M
 COEFICIENTE DE VENTILACION DEL SUELO: M
 PORCENTAJE DE AREA LIBRE: M
 RESTRICCION A TRAFICO: M
 RESTRICCION A TRAFICO: M
 RESTRICCIONES DIC. USO DE SUELO: M

RIVERO BORRELL - GUTIERREZ ingenior
A R Q U I T E C T O S

SELLO

DATOS DE LA CONSTRUCCION

CONCEPTO	A. CONSTRUCCION	FECHA	INDICACIONES	NO. DE	FECHA	INDICACIONES
PLANTA BAJA						
2do. NIVEL						
3er. NIVEL						
PLANTA CUBIERTA						
OTROS						
TOTAL DE M ²						
ALICATADO						
ALICATADO AL						
DEMOLICION						

SELLO

CLAVE: E-12

REVISION - 00 16 marzo 2018

Este plano sustituye a los anteriores