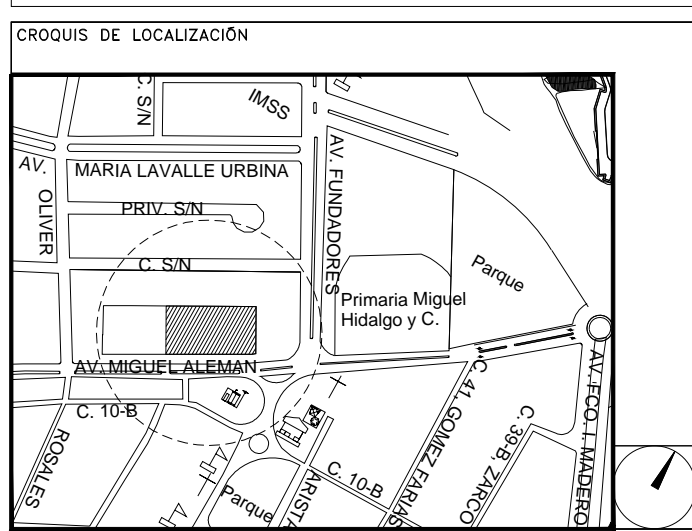


**CENTRO DE ATENCIÓN CESI INFONAVIT
CAMPECHE**
Lote 14-A, Av. Miguel Aleman, San Francisco de Campeche,
Campeche

**PROYECTO EJECUTIVO
INSTALACIÓN HIDRÁULICA**



**INSTALACIÓN HIDRÁULICA
CUARTO DE MÁQUINAS**

NUMERO DEL PLANO:
CA-E-PL-HI-004-00

FECHA:
00-00-00

ACOTACION:
MTS

ESCALA:
S/E

UBICACION DEL ARCHIVO:



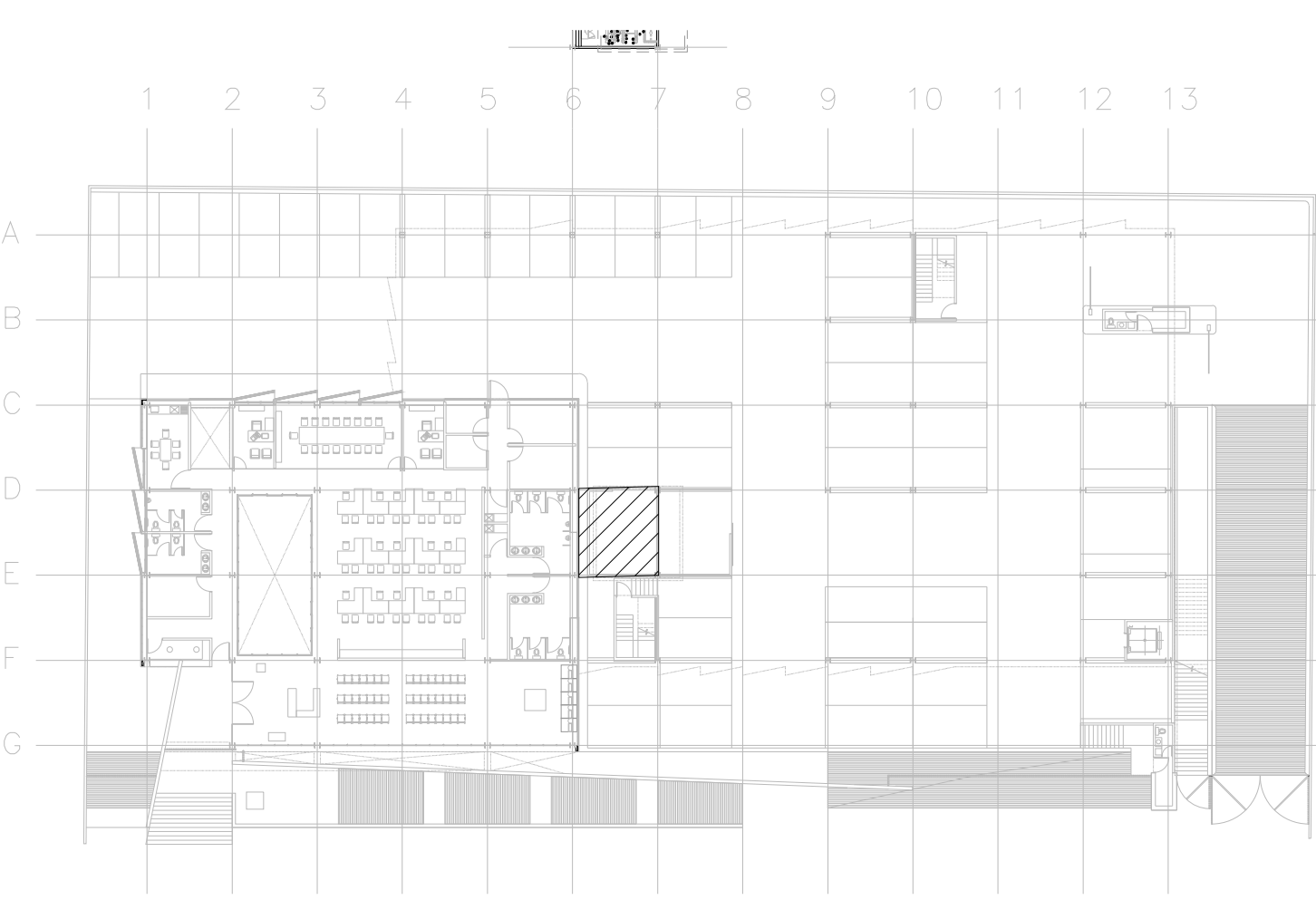
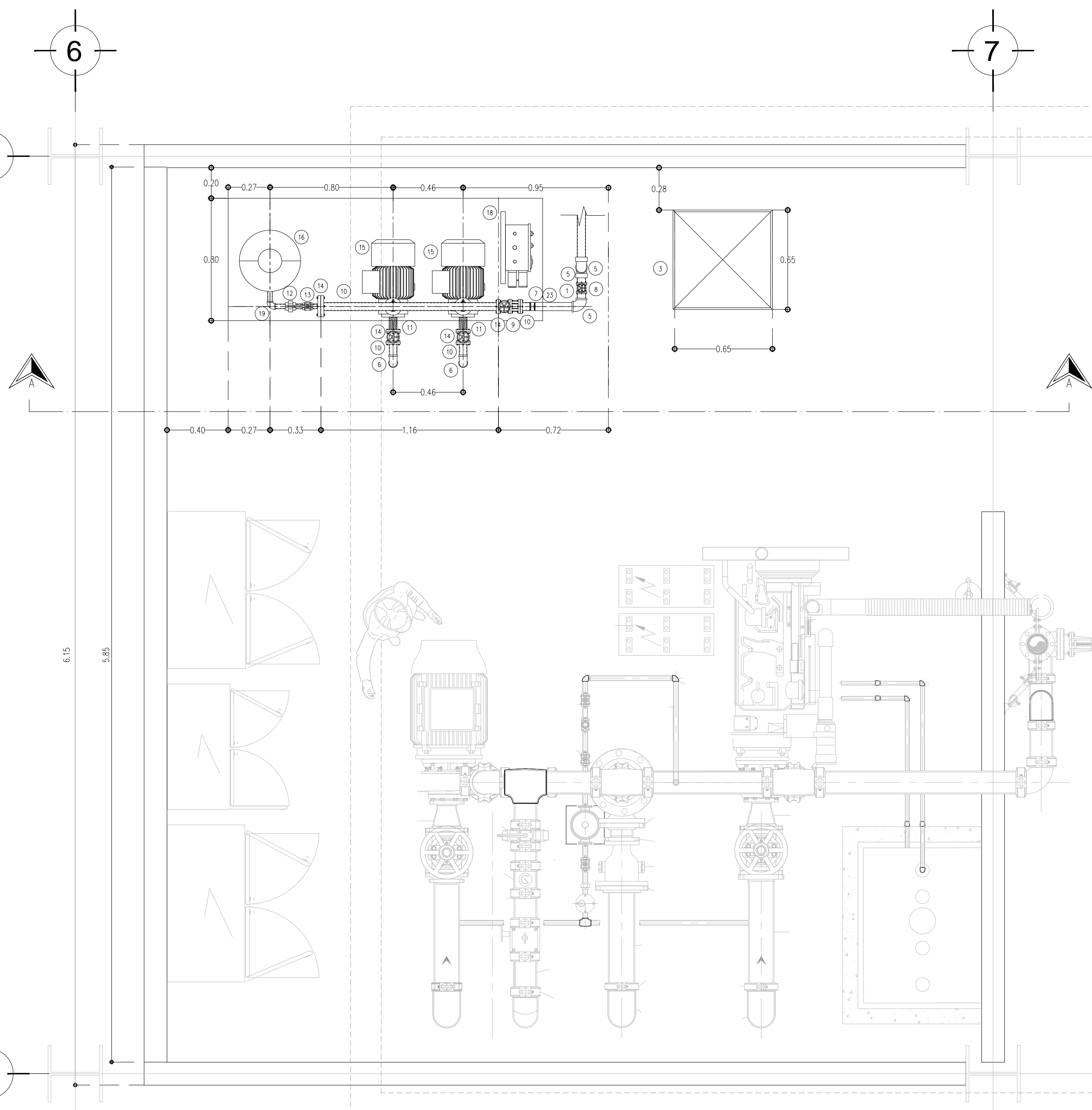
USO ESPECIFICO DEL PREDIO:
TIPO DE TRAMITE:

DATOS DEL PROPIETARIO		DATOS DEL PREDIO		USO
NOMBRE:	No.:	DATOS DEL PREDIO		HABITACIONAL <input type="checkbox"/> UNIFAMILIAR <input type="checkbox"/> PLURIFAMILIAR (CONDOMINIO) <input type="checkbox"/> COMERCIAL <input type="checkbox"/> SERVICIOS <input type="checkbox"/> INDUSTRIAL <input type="checkbox"/>
COLONIA:	AREA:	CLAVE CATASTRAL:	MZ.	
DELEGACION:	LOTE:	CONDOMINIO:	FONDO:	m <input type="checkbox"/> No Oficial: <input type="checkbox"/>
TELEFONO:	AREA:	MEDIDA DEL FRENTE:	FONDO:	m <input type="checkbox"/> No Oficial: <input type="checkbox"/>
FIRMA:	AREA:	DIRECCION:	FECHA:	m <input type="checkbox"/> No Oficial: <input type="checkbox"/>
DATOS DEL D.R.O		DATOS DEL D.R.O		DICTAMEN DE USO DE SUELO
NOMBRE: XX	CEDULA PROFESIONAL: XX	DIRECCION: XX		No. DE FOLIO: <input type="checkbox"/> FECHA: <input type="checkbox"/>
DIRECCION: XX	DELEGACION: XX	TELEFONO: XX		No. DE FOLIO: <input type="checkbox"/> FECHA: <input type="checkbox"/>
TELEFONO: XX	FIRMA:	CALCULISTA MECÁNICO		NORMATIVIDAD
FIRMA:	CALCULISTA MECÁNICO	NOMBRE: GERARDO MIGUEL JURADO DOMINGUEZ		CONCEPTO
CALCULISTA MECÁNICO	CEDULA PROFESIONAL: 6148259	DIRECCION: Rio Amazonas 30, Piso 1, Col. Cuauhtémoc.		ALTURA MAXIMA PERMITIDA COEFICIENTE DE OCUPACION DEL SUELO COEFICIENTE DE UTILIZACION DEL SUELO COEFICIENTE DE ABSORCION DEL SUELO PORCENTAJE DE AREA LIBRE RESTRICCION AL FRENTE CAJONES DE ESTACIONAMIENTO RESTRICCIONES DIC. USO DE SUELO
DIRECCION: XX	DELEGACION: XX	TELEFONO: XX		NORMA PROYECTO DIS.
TELEFONO: XX	FIRMA:	DATOS DEL D.R.O		
FIRMA:	NOMBRE: ..	DIRECCION: ..		
	CEDULA PROFESIONAL: ..	DELEGACION: ..		
	FIRMA:	TELEFONO: ..		

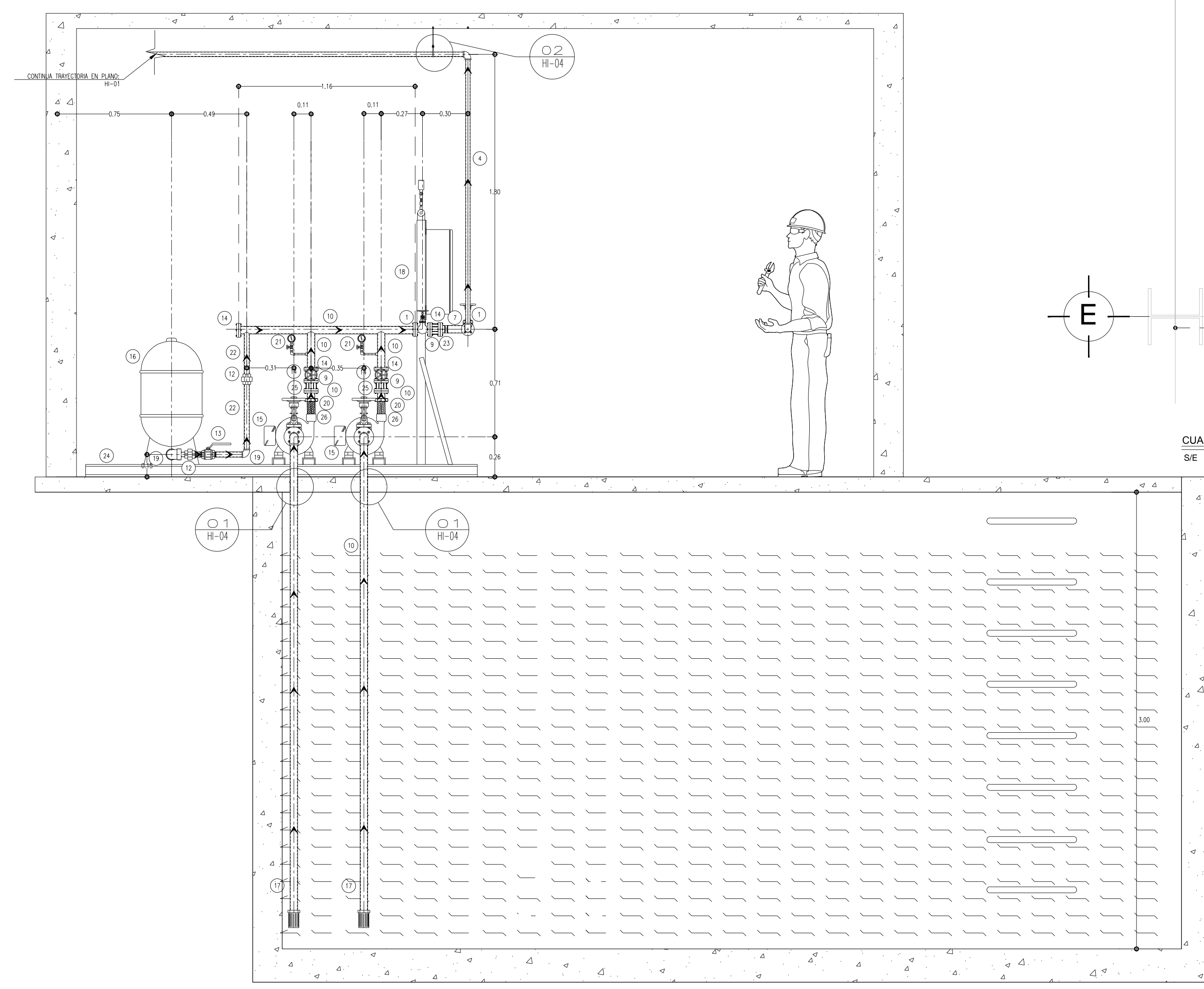
RIVERO BORRELL - GUTIERREZ
ARQUITECTOS ingenor

DATOS DE LA CONSTRUCCION		SELLO
CONCEPTO	A. CONSTRUCCION	
SOTANO		Este plano sustituye a los anteriores REVISIÓN - 00 16 marzo 2018
PLANTA BAJA		
1er NIVEL		
MEZZANINE		
2do. NIVEL		
3er NIVEL		
VOLADOS		
ESTACIONAMIENTO		
OTROS		
TOTAL DE M ²		
BARDEO ML		
ALINEAMIENTO ML		
DEMOLICION		
ESCALA:	S/E	
COTAS:	METROS	
CLAVE:	HI-04	

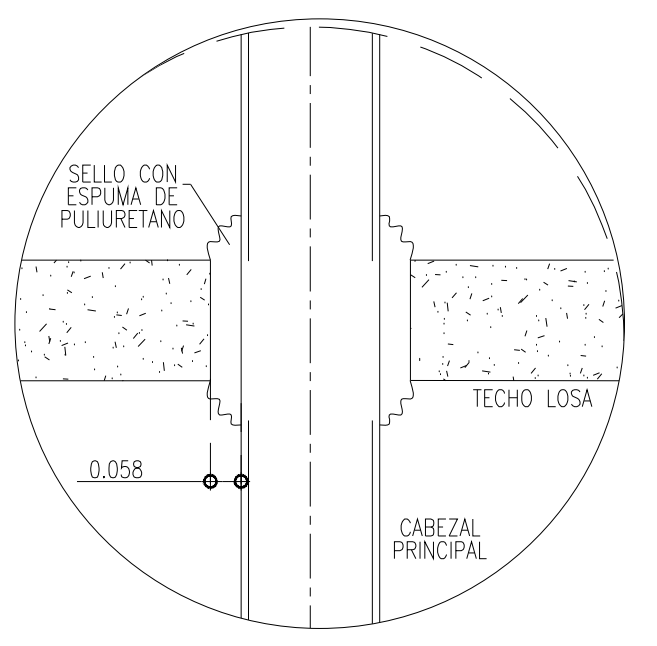
- LISTA DE ELEMENTOS
- VÁLVULA DE COMPUERTA 2"Ø BRIDADA
 - ESCALERA MARINA
 - ESCOTILLA 65x65 PASO HOMBRE
 - TUBO DE COBRE DE Ø2"
 - CODO 90° DE COBRE DE Ø2"
 - CODO 90° FºGO DE Ø2"
 - NIPLE ROSCA EXTERNA DE FºGO Ø2"
 - BRIDA COBRE Ø 2"
 - VÁLVULA CHECK 2" BRIDADA
 - TUBO DE FºGO Ø2"
 - JUNTA FLEXIBLE Ø2" ROSCADA Y BRIDADA
 - TUERCA UNIÓN 1 1/2" Ø
 - VÁLVULA DE COMPUERTA 1 1/2" Ø
 - BRIDA FºGO 2"
 - BOMBA CENTRIFUGA DE ALTA PRESIÓN MCA. BARNES MOD IA1 5HP
 - HIDRONEUMÁTICO MCA. WEXITROLL MOD. WX202D CAP. 20 GALONES
 - PINCHANCHA DE SUCCIÓN
 - TABLERO DE CONTROL
 - CODO DE 90° FºGO Ø1 1/2"
 - TUERCA UNIÓN 2" Ø
 - MANÓMETRO DE 0 A 250 PSI GLICERINA
 - TUBO DE FºGO Ø1 1/2"
 - ADAPTADOR ROSCADO FºGO - COBRE 2"Ø
 - BASE DE CONCRETO DE 10cm PARA SOPORTAR EQUIPO DE BOMBEO DUPLEX
 - NIPLE ROSCADO MACHO NPT. 2"Ø
 - MANGUERA FLEXIBLE ROSCADA 2"Ø



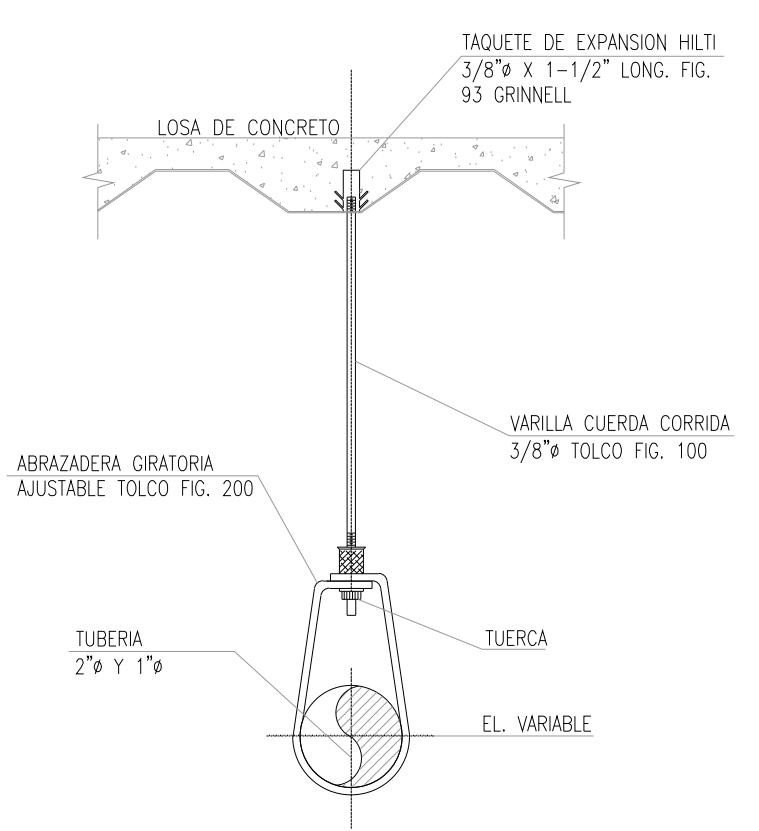
CROQUIS DE LOCALIZACIÓN
S/E



CORTE A - A'
S/E



DETALLE 01 - PASO EN LOSA
S/E



DETALLE 02 - SOPORTE TIPO PERA
S/E

PLANO APTO PARA CONSTRUCCION