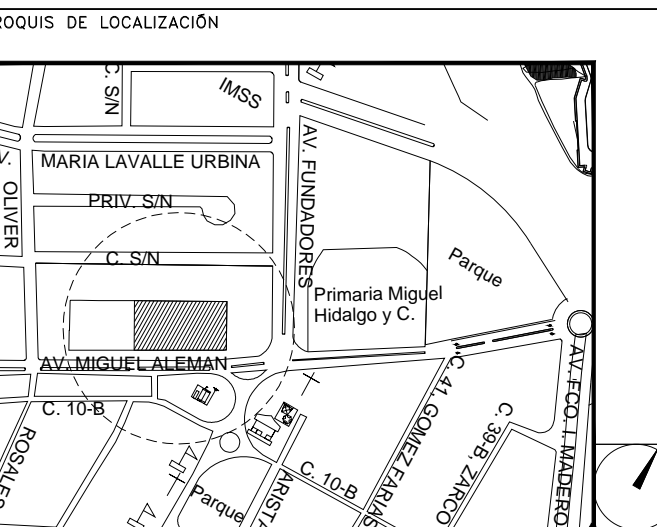


**CENTRO DE ATENCIÓN CESI INFONAVIT
CAMPECHE**

**Lote 14-A, Av. Miguel Aleman, San Francisco de Campeche,
Campeche**

**PROYECTO EJECUTIVO
INSTALACIÓN PLUVIAL**



**DRENAJE PLUVIAL
DETALLES GENERALES**

NUMERO DEL PLANO:
CA-E-PL-HP-005-00 C

FECHA: 00-00-00 ACOTACION: MTS S/ESC. ESCALA:

UBICACION DEL ARCHIVO:

- NOTAS
- LA UBICACION DEL COLECTOR MARGINAL SE TENDRA QUE CONFIRMAR DE ACUERDO A LA FACTIBILIDAD.
 - TODAS LAS INSTALACIONES DE DRENAJE DE AGUAS NEGRAS, DEBERAN SOMETERSE A UNA PRUEBA HIDROSTATICA DE 10 m.c.a. (1 kg/cm²) DURANTE UN TIEMPO MINIMO DE 2 HORAS, ADEMAS DE QUE DICHA PRUEBA SE REALIZARA POR SECCIONES Y ANTES DE TERMINARSE MUROS Y PISOS, PERO ASEGURANDO LA CORRECTA UNION DE TODAS LAS CONEXIONES DE ACUERDO A LA NORMA: NOM-001-CONAGUA-2009.
 - LAS PUNTAS DE LA TUBERIA INSTALADA DEBERAN SER TAPADAS PROVISIONALMENTE, PARA EVITAR LA ENTRADA DE BASURA.
 - ANTES DE COLOCAR LOS ELEMENTOS ESTRUCTURALES DE CONCRETO, MUROS, TRABES Y LOSAS, DEBERA DE PREVENIRSE LA PREPARACION PARA PASOS DE TUBERIA DEJANDO UNA CAMISA DE TUBERIA DE PVC, DE UN DIAMETRO MAYOR AL DIAMETRO DEL PROYECTO, DEBIENDOSE RESPETAR DIAMETROS, POSICION EN PLANTA Y ELEVACION.
 - CUALQUIER INTERFERENCIA QUE SE TENGA CON LA INSTALACION PROYECTADA, CON LAS OTRAS INSTALACIONES DEBERA DE RESOLVERSE CON LA COORDINACION Y APROBACION DE LA SUPERVISION PARA SU CORRECTA Y ADECUADA COLOCACION POR PARTE DEL CONTRATISTA.

INFONAVIT CAMPECHE DATOS GENERALES DE PROYECTO	
SISTEMA PROYECTADO	DRENAJE PLUVIAL
AREA DE CAPTACION	3093.18m ²
COEFICIENTE DE ESCURRIMIENTO	0.95
INTENSIDAD DE LLUVIA	240mm/hr
GASTO PLUVIAL	0.1958m ³ /s
PERIODO DE RETORNO	10 AÑOS
TIEMPO DE CONCENTRACION	5 MINUTOS

SIMBOLOGIA	
	TUBERIA
	COLADERA
	YEE
	CODO A 45°
	TAPON REGISTRO
	SENT. DE FLUJO
	CODO A 90°
	REGISTRO
	POZO DE VISITA
	TRINCHERA

NOMENCLATURA

XXX-XXX-XXX

DIAMETRO EN MM

INCLINACION EN MILESIMAS

LONGITUD EN METROS



USO ESPECIFICO DEL PREDIO:

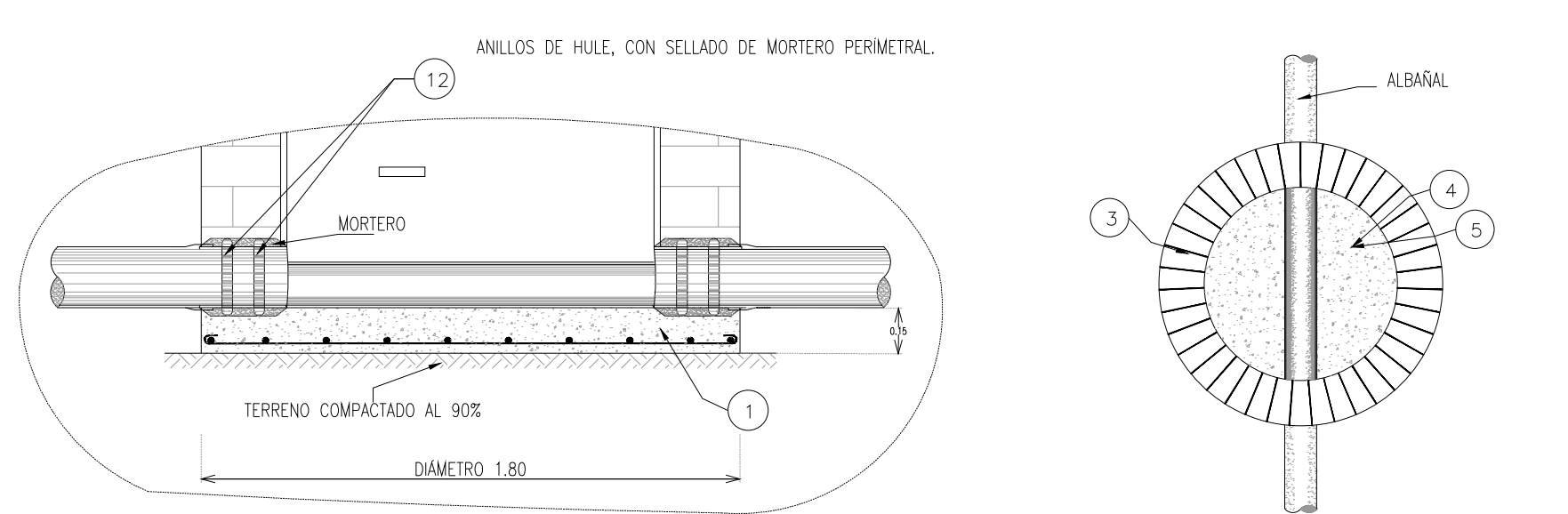
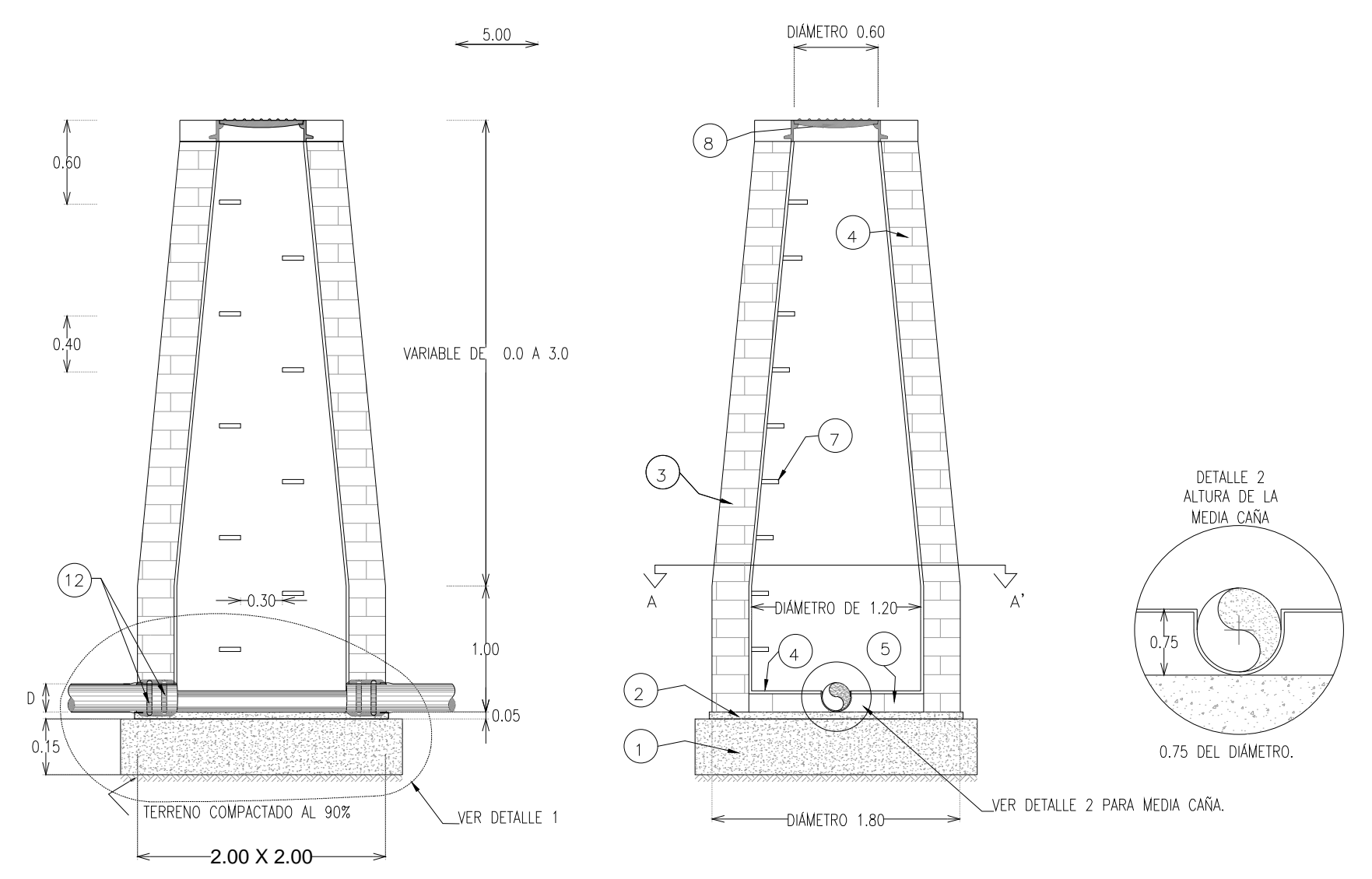
TIPO DE TRAMITE:

DATOS DEL PROPIETARIO		DATOS DEL PREDIO		USO	
NOMBRE:		CLAVE CATASTRAL:		HABITACIONAL	<input type="checkbox"/>
CALLE:		AREA:	M2.	UNIFAMILIAR	<input type="checkbox"/>
COLONIA:		MEDIDA DEL FRENTE:	LOTES: m	PLURIFAMILIAR (CONDOMINIO)	<input type="checkbox"/>
DELEGACION:		FONDO:	m	COMERCIAL	<input type="checkbox"/>
TELEFONO:		DIRECCION:	No OFICIAL:	SERVICIOS	<input type="checkbox"/>
FIRMA:		ENTRE LA CALLE Y LA CALLE:		INDUSTRIAL	<input type="checkbox"/>
DATOS DEL D.R.O		COLONIA:			
NOMBRE: XX		DELEGACION:			
CEDULA PROFESIONAL: XX		DICTAMEN DE USO DE SUELO			
DIRECCION: XX		No. DE FOLIO:			
DELEGACION: XX		FECHA:			
TELEFONO: XX					
FIRMA:					
CALCULISTA MECANICO		NORMATIVIDAD			
NOMBRE: GERARDO MIGUEL JURADO DOMINGUEZ		CONCEPTO			
CEDULA PROFESIONAL: 6149259		ALTIMA MAXIMA PERMITIDA			
DIRECCION: Rio Amatlan 30, Piso 1, Col. Cuauhtémoc.		COEFICIENTE DE OCUPACION DEL SUELO			
DELEGACION: Cuauhtémoc, Ciudad de Mexico		COEFICIENTE DE UTILIZACION DEL SUELO			
TELEFONO MOVIL: (044) 55-39-28-20-91		COEFICIENTE DE ABSORCION DEL SUELO			
FIRMA:		RESTRICCION AL FRENTE			
DATOS DEL D.R.O		RESTRICCION AL FONTO			
NOMBRE: ..		CAJONES DE ESTACIONAMIENTO			
CEDULA PROFESIONAL: ..		RESTRICCIONES DIC. USO DE SUELO			
DIRECCION: ..					
DELEGACION: ..					
TELEFONO: ..					
FIRMA:					

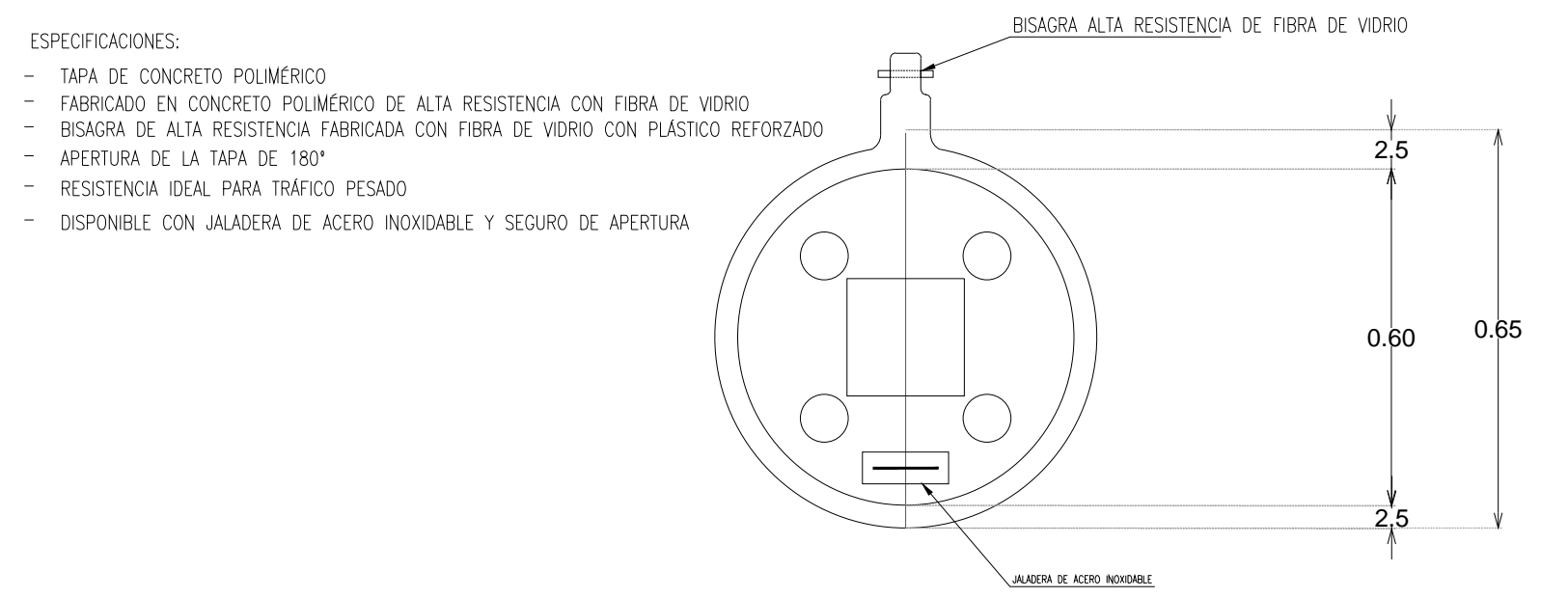
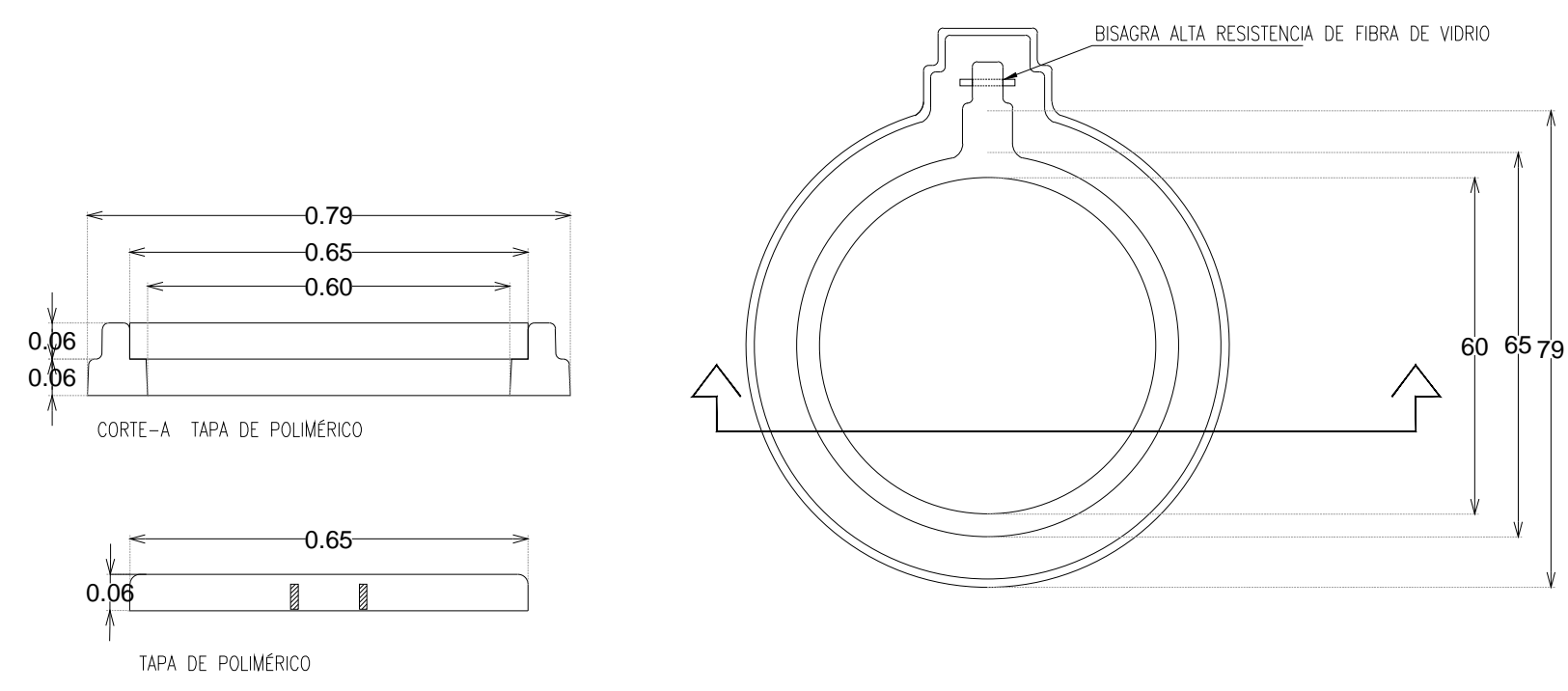
- Nº. ESPECIFICACIONES PARA LOS POZOS DE VISITA CON MURO DE TABIQUE
- LOSA DE CONCRETO ARMADO F'c= 200 KG/CM² DE 15 CM DE ESPESOR CON VARILLA DEL #3 #20CM O MALLA ELECTROSOLDADA 6-6 - 10/10 (SÓLO EN LECHO INFERIOR).
 - PLANTILLA DE CONCRETO F'c= 100 KG/CM² DE 5 CMS. DE ESPESOR (PARA EL CASO DE LA MAMPOSTERIA).
 - MURO DE TABIQUE O TABICON DE 28 CMS. DE ESPESOR, JUNTADO CON MORTERO-CEMENTO-ARENA 1:3
 - APLANADO CEMENTO-CAL-ARENA EN PROPORCION 1:2:8 ACABADO PULIDO DE 1.5 CMS. DE ESPESOR.
 - MESETA PARA MEDA CAÑA DE TABIQUE O TABICON ASENTADA CON MORTERO-CEMENTO-ARENA 1:3 Y APLANADO CEMENTO-CAL-ARENA EN PROPORCION 1:2:8 ACABADO PULIDO DE 1.5 CMS. DE ESPESOR EN LA PARTE SUPERIOR. LA MEDA CAÑA DEBE SER DE 0.75 EL DIAMETRO DE LA TUBERIA.
 - MEDA CAÑA DE CONCRETO F'c= 100 KG/CM² PARA EL CASO DE CAIDA LIBRE, ACABADO PULIDO. LA MEDA CAÑA DEBE SER DE 0.75 EL DIAMETRO DE LA TUBERIA.
 - ESCALONES MARINOS DE POLIPROPILENO SOBRE VARILLA DE ACERO CORRUGADO DE 12MM DE DIAMETRO CON ALA LATERAL, SUPERFICIE DE APOYO ANTIDERRAPANTE, TOPE PARA AJUSTAR A PARED, COLOCADO A PARTIR DE LOS PRIMEROS 60CM #40CM DE SEPARACION.
 - TAPA Y BROCAL DE CONCRETO POLIMERICO ASENTADA CON CONCRETO F'c=250KG/CM².
 - RELLENO COMPACTADO DE TEPETATE PARA "ARROPAR" TUBERIA DE CAIDA ADOSADA.
 - TAPA DE CONCRETO DE F'c= 100 KG/CM² DE 7 CM DE ESPESOR DE 10 CM ADICIONALES AL DIAMETRO DE LA TUBERIA.
 - CONCRETO F'c= 100 KG/CM² DE 5 CM DE ESPESOR Y 15 CM DE BASE PARA RECIBIR EL CODO DE LA CAIDA ADOSADA.
 - DOS ANILLOS DE HULE SIMILARES A LOS DE LA TUBERIA DE JUNTA HERMETICA O DE PVC Y MORTERO CEMENTO-ARENA 1:5 PARA SELLAR Y EMBOQUILLAR LA TUBERIA.
- NOTAS: A)- EN CASO DE QUE LOS POZOS DE VISITA QUEDEN A UN NIVEL MAS ALTO QUE LA RASANTE (POR FALTAR CAPAS DE TERRACERA), DEBERAN DE APLANARSE EXTERIORMENTE.
- B)- EL ANILLO PARA EL CASO EN QUE SE CRUCEN DOS LINEAS DE ATARIAS O COLECTOR, DEBERA SER DE 90° O MENOR EN EL SENTIDO DEL ESCURRIMIENTO, SEGUN EL SIGUIENTE CROQUIS:
-

SEPARACION MAXIMA ENTRE POZOS DE VISITA	
DIAMETRO DE LAS TUBERIAS	SEPARACION MAXIMA DE POZOS DE VISITA
DE 20 cms. A 61 cms.	60 mts.
DE 76 cms. A 122 cms.	125 mts.

NOTA: DIAMETRO INTERIOR DE LOS POZOS DE VISITA:
60 CM. EN LA PARTE SUPERIOR
120 CM. EN LA PARTE INFERIOR PARA TUBERIAS CON DIAMETRO DE HASTA 61 CM.
150 CM. EN LA PARTE INFERIOR PARA TUBERIAS CON DIAMETRO DE 76 A 107 CM.



DETALLE 21
POZO DE VISITA
ESC: S/ESC.



- ESPECIFICACIONES:
- TAPA DE CONCRETO POLIMERICO
 - FABRICADO EN CONCRETO POLIMERICO DE ALTA RESISTENCIA CON FIBRA DE VIDRIO
 - BISAGRA DE ALTA RESISTENCIA FABRICADA CON FIBRA DE VIDRIO CON PLASTICO REFORZADO
 - APERTURA DE LA TAPA DE 180°
 - RESISTENCIA IDEAL PARA TRAFICO PESADO
 - DISPONIBLE CON JALADERA DE ACERO INOXIDABLE Y SEGURO DE APERTURA

DETALLE 22
TAPA DE POZO DE VISITA
ESC: S/ESC.

PLANO APTO PARA CONSTRUCCION

**RIVERO BORRELL - GUTIERREZ
ARQUITECTOS ingenor**

DATOS DE LA CONSTRUCCION

CONCEPTO	A. CONSTRUIDA	OBRA NUEVA	REGULARIZACION	LICENCIA ANTERIOR	
				Nº. LIC.	FECHA
SOTANO					
PLANTA BAJA					
1er NIVEL					
MEZZANINE					
2do. NIVEL					
3er NIVEL					
VOLADOS					
ESTACIONAMIENTO					
OTROS					
TOTAL DE M ²					
BARDEO ML					
ALINEAMIENTO ML					
DEMOLICION					

ESCALA: S/ESC.

COTAS: METROS

CLAVE: HP-05 C

Este plano sustituye a los anteriores.

REVISION - 00 **16 marzo 2018**

SELLO