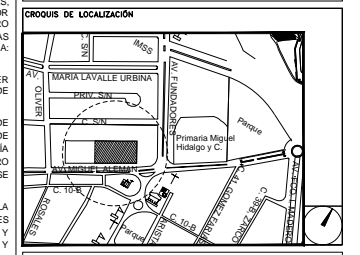


**CENTRO DE ATENCIÓN CESI INFONAVIT
CAMPECHE**
**Lote 14-A, Av. Miguel Aleman, San Francisco de Campeche,
Campeche**

**PROYECTO EJECUTIVO
INSTALACIÓN SANITARIA**



**DRENAJE SANITARIO
DETALLES CONEXIONES**

NUMERO DEL PLANO:
CA-E-PL-HS-005-00 B

FECHA: 00-00-00 **ACOTACION:** ESCALA: MTS SIN/ESC

UBICACION DEL ARCHIVO:

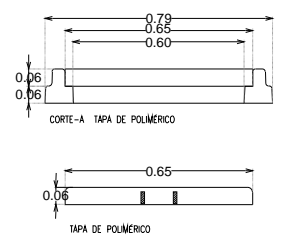
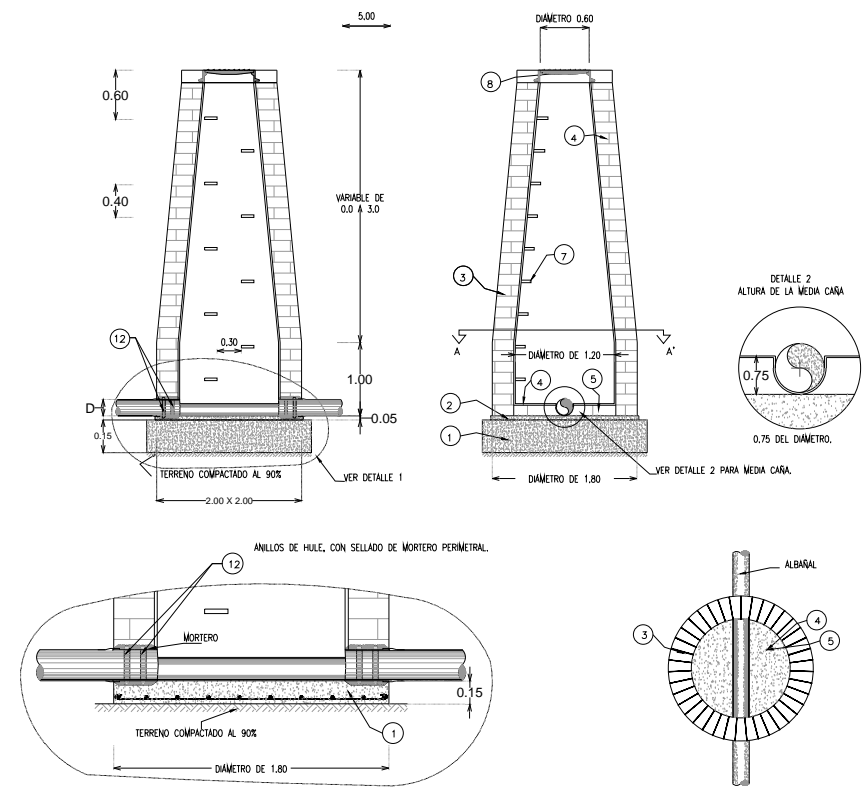


- NOTAS**
- LA UBICACION DEL COLECTOR MARGINAL SE TENDRA QUE CONFIRMAR DE ACUERDO A LA FACTIBILIDAD.
 - TODAS LAS INSTALACIONES DE DRENAJE DE AGUAS NEGRAS, DEBERAN SOMETERSE A UNA PRUEBA HIDROSTATICA DE 10 P.C.A. (1 kg/cm²) DURANTE UN TIEMPO MINIMO DE 2 HORAS, ADEMAS DE QUE DICHA PRUEBA SE REALIZARA POR SECCIONES Y ANTES DE TERMINARSE MUROS Y PISOS, PERO ASEGURANDO LA CORRECTA UNION DE TODAS LAS CONEXIONES DE ACUERDO A LA NORMA NOM-001-CONAGUA-2009.
 - LAS PUNTAS DE LA TUBERIA INSTALADA DEBERAN SER TAPADAS PROVISIONALMENTE, PARA EVITAR LA ENTRADA DE BASURA.
 - ANTES DE COLOCAR LOS ELEMENTOS ESTRUCTURALES DE CONCRETO, MUROS, TRABES Y LOSAS, DEBERA DE PREVENIRSE LA PREPARACION PARA PASOS DE TUBERIA DEJANDO UNA CAMISA DE TUBERIA DE PVC, DE UN DIAMETRO MAYOR AL DIAMETRO DEL PROYECTO, DEBIENDOSE RESPETAR DIAMETROS, POSICION EN PLANTA Y ELEVACION.
 - CUALQUIER INTERFERENCIA QUE SE TENGA CON LA INSTALACION PROYECTADA, CON LAS OTRAS INSTALACIONES DEBERA DE RESOLVERSE CON LA COORDINACION Y APROBACION DE LA SUPERVISION PARA SU CORRECTA Y ADECUADA COLOCACION POR PARTE DEL CONTRATISTA.
- SIMBOLOGIA**
- | | |
|--------------------------|------------------------|
| ◻ CODO 90° | ◻ CODO 90° SALIDA LAT. |
| ◻ CODO 45° | ◻ YEE SENCILLA |
| ◻ YEE REDUCCION | ◻ TAPON REGISTRO |
| ◻ COLADERA | ◻ TUBERIA |
| → DIRECCION DE FLUJO | --- LINEA DE CENTRO |
| ◻ TUBERIA DE VENTILACION | ◻ TAPA REGISTRO |
| ◻ REGISTRO | ◻ POZO DE VISITA |
- NOMENCLATURA**
- | | |
|--------|-----------------------------------|
| B.A.N. | - BAJANTE DE AGUAS NEGRAS |
| T.R. | - TAPON REGISTRO |
| Ø | - DIAMETRO |
| ○ | - SUBE TUBERIA DE VENTILACION |
| T.V.A. | - TUBERIA DE VENTILACION A AZOTEA |
- XXX-XX-XXX
 → DIAMETRO EN MILIMETROS.
 → PENDIENTE EN MILESIMAS.
 → LONGITUD EN METROS.
- EQUIVALENCIAS (PENDIENTES)**
- | | |
|----|--------|
| 5 | - 0.5% |
| 10 | - 1.0% |
| 20 | - 2.0% |

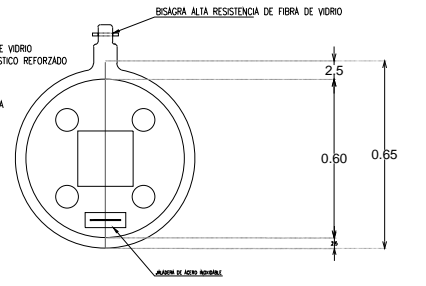
- No. ESPECIFICACIONES PARA LOS POZOS DE VISITA CON MURO DE TABIQUE**
- LOSA DE CONCRETO ARMADO F'c= 200 KG/CM² DE 15 CM DE ESPESOR CON VARILLA DEL #3 @20CM O MALLA ELECTROSOLDADA 6-6 - 10/10 (SOLO EN LECHO INTERIOR).
 - PLANTILLA DE CONCRETO F'c= 100 KG/CM² DE 5 CM. DE ESPESOR (PARA EL CASO DE LA MAMPUESTERA).
 - MURO DE TABIQUE O TABICÓN DE 28 CMS. DE ESPESOR, JUNTADO CON MORTERO-CEMENTO-ARENA 1:3
 - APLANADO CEMENTO-CAL-ARENA EN PROPORCION 1:2:8 ACABADO PULIDO DE 1.5 CMS. DE ESPESOR.
 - MESETA PARA MEDA CAÑA DE TABIQUE O TABICÓN ASENTADA CON MORTERO-CEMENTO-ARENA 1:3 Y APLANADO CEMENTO-CAL-ARENA EN PROPORCION 1:2:8 ACABADO PULIDO DE 1.5 CMS. DE ESPESOR EN LA PARTE SUPERIOR. LA MEDA CAÑA DEBE SER DE 0.75 EL DIAMETRO DE LA TUBERIA.
 - MEDA CAÑA DE CONCRETO F'c= 100 KG/CM² PARA EL CASO DE CAIDA LIBRE, ACABADO PULIDO, LA MEDA CAÑA DEBE SER DE 0.75 EL DIAMETRO DE LA TUBERIA.
 - ESCALONES MARINOS DE PROLIFPROPIENO SOBRE VARILLA DE ACERO CORRUGADO DE 12MM DE DIAMETRO CON ALA LATERAL, SUPERFICIE DE APOYO ANTIDERRIVANTE, TIPS PARA AJUSTAR A PARED, COLOCADO A PARTIR DE LOS PRIMEROS 60CM @40CM DE SEPARACION.
 - TAPA Y BRICOL DE CONCRETO POLIMERICO ASENTADA CON CONCRETO F'c=250KG/CM².
 - RELLENO COMPACTADO DE TEPETALE PARA "ARROPAR" TUBERIA DE CAIDA ADOSDADA.
 - TAPA DE CONCRETO DE F'c= 100 KG/CM² DE 7 CM DE ESPESOR Y 15 CM DE BASE PARA RECIBIR EL CODO DE LA CAIDA ADOSDADA.
 - CONCRETO F'c= 100 KG/CM² DE 5 CM DE ESPESOR Y 15 CM DE BASE PARA RECIBIR EL CODO DE LA CAIDA ADOSDADA.
 - DOS ANILLOS DE HULE SIMILARES A LOS DE LA TUBERIA DE JUNTA HERMETICA O DE PVC Y MORTERO CEMENTO-ARENA 1:5 PARA SELLAR Y EMBOQUILLAR LA TUBERIA.
- NOTAS:**
- A).- EN CASO DE QUE LOS POZOS DE VISITA QUEDEN A UN NIVEL MAS ALTO QUE LA RASANTE (POR FALTAR CAPAS DE TERRACERA), DEBERAN DE APLANARSE EXTERIORMENTE.
- B).- EL ANGALO PARA EL CASO EN QUE SE CRUCEN DOS LINEAS DE ATAJAJES O COLECTOR, DEBERA SER DE 90° O MENOR EN EL SENTIDO DEL ESCURRIMIENTO, SEGUN EL SIGUIENTE DIBUJO.

SEPARACION MAXIMA ENTRE POZOS DE VISITA	
DIAMETRO DE LAS TUBERIAS	SEPARACION MAXIMA DE POZOS DE VISITA
DE 20 cms. A 61 cms.	60 mts.
DE 76 cms. A 122 cms.	125 mts.

NOTA: DIAMETRO INTERIOR DE LOS POZOS DE VISITA:
60 CM. EN LA PARTE SUPERIOR.
120 CM. EN LA PARTE INTERIOR PARA TUBERIAS CON DIAMETRO DE HASTA 61 CM.
150 CM. EN LA PARTE INTERIOR PARA TUBERIAS CON DIAMETRO DE 76 A 107 CM.



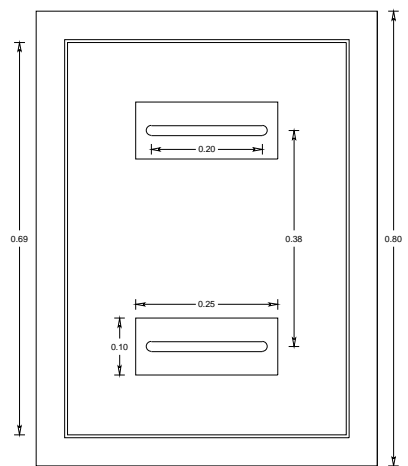
- ESPECIFICACIONES:**
- TAPA DE CONCRETO POLIMERICO
 - FABRICADO EN CONCRETO POLIMERICO DE ALTA RESISTENCIA CON FIBRA DE VIDRIO
 - BISAGRA DE ALTA RESISTENCIA FABRICADA CON FIBRA DE VIDRIO CON PLASTICO REFORZADO
 - APERTURA DE LA TAPA DE 180°
 - RESISTENCIA IDEAL PARA TRAFICO PESADO
 - DISPONIBLE CON JALADERA DE ACERO INOXIDABLE Y SEGURO DE APERTURA



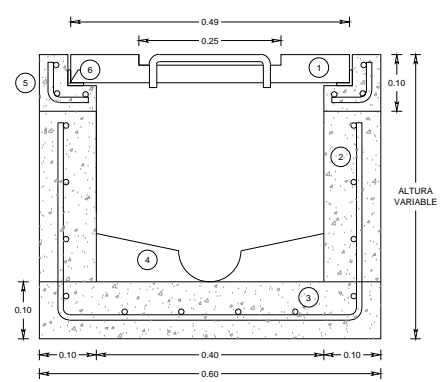
DETALLE TIPO DE TAPA DE POZO DE VISITA
ESC: S/ESC.

DETALLE-02
TIPO DE TAPA POZO DE VISITA
S/ESC.

DETALLE-01
POZO DE VISITA
S/ESC.



DETALLE 03 A - TIPO DE REGISTRO
VISTA DE PLANTA
ESC: S/ESC.



DETALLE 03 B - TIPO DE REGISTRO
VISTA LATERAL
ESC: S/ESC.

- LOSA TAPA DE CONCRETO F'c = 200 kg/cm² DE 5cm DE ESPESOR, ARMADA CON VARILLADEL #3 @10cm EN AMBOS SENTIDOS EN UN SOLO LECHO, CON DOS JALADERAS DE FIERRO REDONDO DE Ø1/2" EN SECCION C DE 10 x 20 cm, CON TUERCA Y CONTRATUERCA PARA LEVANTAR LA TAPA.
- MURO DE CONCRETO F'c = 200 kg/cm² DE 10cm DE ESPESOR, ARMADA CON VARILLA DEL #3 @10cm EN AMBOS SENTIDOS.
- LOSA DE CONCRETO F'c = 200 kg/cm² DE 10cm DE ESPESOR, ARMADA CON VARILLA DEL #3 @10cm EN AMBOS SENTIDOS.
- MEDA CAÑA DE CONCRETO F'c = 100 kg/cm² PARA EL CASO DE CAIDA LIBRE, ACABADO PULIDO, LA MEDA CAÑA DEBE TENER UN DIAMETRO DE ACUERDO A TUBERIA EMPLEADA.
- CADENA DE CONCRETO F'c = 200 kg/cm² DE 10cm DE PERALTE, ARMADA CON 3 VARILLAS DEL #3 Y ESTRIBOS DEL #2 @5cm.
- MARCO Y CONTRAMARCO DE ANGULO ANCLADOS EN LA CADENA Y TAPA DE CONCRETO RESPECTIVAMENTE.

PLANO APTO PARA CONSTRUCCION

DATOS DEL PROPIETARIO		DATOS GENERALES	
NOMBRE:	No.:	DATOS DEL PREDIO	USO
CALLE:		CLAVE CATASTRAL:	
COLONIA:		CONDOMINIO:	AREA: M2
DELEGACION:		MEDIDA DEL FRENTE:	LOTES:
TELEFONO:		DIRECCION:	FONDO: m
FIRMA:		CALLE:	No OFICIAL:
DATOS DEL D.R.O		ENTRE LA CALLE:	
NOMBRE: XX		Y LA CALLE:	
CEDULA PROFESIONAL: XX		COLONIA:	
DIRECCION: XX		DICTAMEN DE USO DE SUELO	
DELEGACION: XX		FECHA:	
TELEFONO: XX		FIRMA:	
CALCULISTA MECANICO		NORMATIVIDAD	
NOMBRE: GERARDO MIGUEL JURADO DOMINGUEZ		CONCEPTO	
CEDULA PROFESIONAL: 6148259		ALTIMA MAXIMA PERMITIDA	
DIRECCION: Rio Amazonas 30, Piso 1, Col. Cuauhtémoc.		COEFICIENTE DE OCUPACION DEL SUELO	
DELEGACION: Cuauhtémoc, Ciudad de México		COEFICIENTE DE UTILIZACION DEL SUELO	
TELEFONO MOVIL: (044) 95 - 39 - 28 - 91		COEFICIENTE DE ABSORCION DEL SUELO	
FIRMA:		PORCENTAJE DEL AREA LIBRE	
DATOS DEL D.R.O		RESTRICCION AL FRENTE	
NOMBRE: ...		CAJONES DE ESTACIONAMIENTO	
CEDULA PROFESIONAL: ...		RESTRICCIONES DIC. USO DE SUELO	
DIRECCION: ...			
DELEGACION: COL.			
TELEFONO: ...			
FIRMA:			

**RIVERO BORRELL - GUTIERREZ
ARQUITECTOS**

DATOS DE LA CONSTRUCCION		SELO	
CONCEPTO	A. CONSTRUIDA	ESCALA:	SIN/ESC
SOTANO	OBRA NUEVA	COTAS:	
PLANTA BAJA	REGULARIZACION	METROS	METROS
1er NIVEL	LECCION ANTERIOR	CLAVE:	
MEZZANINE	NO. LIC.	HS-05	B
2do. NIVEL	FECHA	Este plano sustituye a los anteriores	
3er NIVEL	METROS	REVISION - 00	16 marzo 2018
VOLADOS	OTROS		
ESTACIONAMIENTO	TOTAL DE M²		
OTROS	BARDEO ML		
ALINEAMIENTO ML	DEMOLICION		