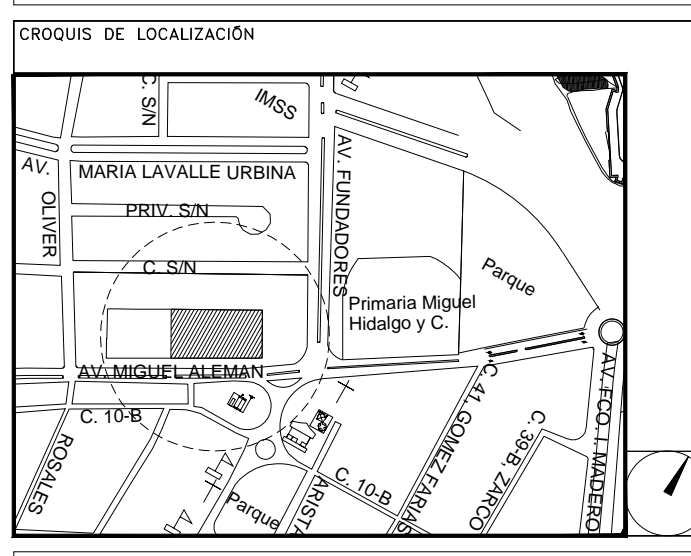


**CENTRO DE ATENCIÓN CESI INFONAVIT
CAMPECHE**
Lote 14-A, Av. Miguel Aleman, San Francisco de Campeche,
Campeche

**PROYECTO EJECUTIVO
INSTALACIÓN ELÉCTRICA**



DETALLES GENERALES DE TIERRAS

NUMERO DEL PLANO:
CA-E-PL-E-22-00

FECHA: 00-00-00 ACOTACION: MTS ESCALA: S/E

UBICACION DEL ARCHIVO:



USO ESPECIFICO DEL PREDIO:
TIPO DE TRAMITE:

DATOS DEL PROPIETARIO		DATOS DEL PREDIO		USO
NOMBRE:	No.:	CLAVE CATASTRAL:	AREA: M2.	HABITACIONAL <input type="checkbox"/>
CALLE:	COLONIA:	CONDominio:	LOTE: FONDO: m	UNIFAMILIAR <input type="checkbox"/>
DELEGACION:	TELEFONO:	DIRECCION:	ENTRE LA CALLE: No OFICIAL:	PLURIFAMILIAR (CONDominio) <input type="checkbox"/>
FIRMA:		CALLE:	DELEGACION:	COMERCIAL <input type="checkbox"/>
DATOS DEL D.R.O		DATOS DEL D.R.O		SERVICIOS <input type="checkbox"/>
NOMBRE: XX	CEDULA PROFESIONAL: XX	DIRECCION: XX	COLONIA: XX	INDUSTRIAL <input type="checkbox"/>
FIRMA:		TELEFONO: XX	DELEGACION:	
CALCULISTA ELÉCTRICO		CALCULISTA ELÉCTRICO		
NOMBRE: JUAN CARLOS APOLONIO CONTRA	CEDULA PROFESIONAL: 8256972	DIRECCION: Rio Amazonas 30, Piso 1, Col. Cuauhtémoc		
FIRMA:		TELEFONO MOVIL: (944) 55-40-31-74-96		
DATOS DEL D.R.O		DATOS DEL D.R.O		
NOMBRE: ..	CEDULA PROFESIONAL: ..	DIRECCION: COL.		
FIRMA:		TELEFONO:		

RIVERO BORRELL - GUTIERREZ
ARQUITECTOS ingenor

DATOS DE LA CONSTRUCCION

CONCEPTO	A. CONSTRUIDA	OBRA NUEVA	REGULARIZACION	LICENCIA ANTIGUA:
				NIL/LC FECHA METROS
SOTANO				
PLANTA BAJA				
1er NIVEL				
MEZZANINE				
2do. NIVEL				
3er NIVEL				
VOLADOS				
ESTACIONAMIENTO				
OTROS				
TOTAL DE M ² BARDEO ML				
ALINEAMIENTO ML				
DEMOLICION				

ESCALA: S/E

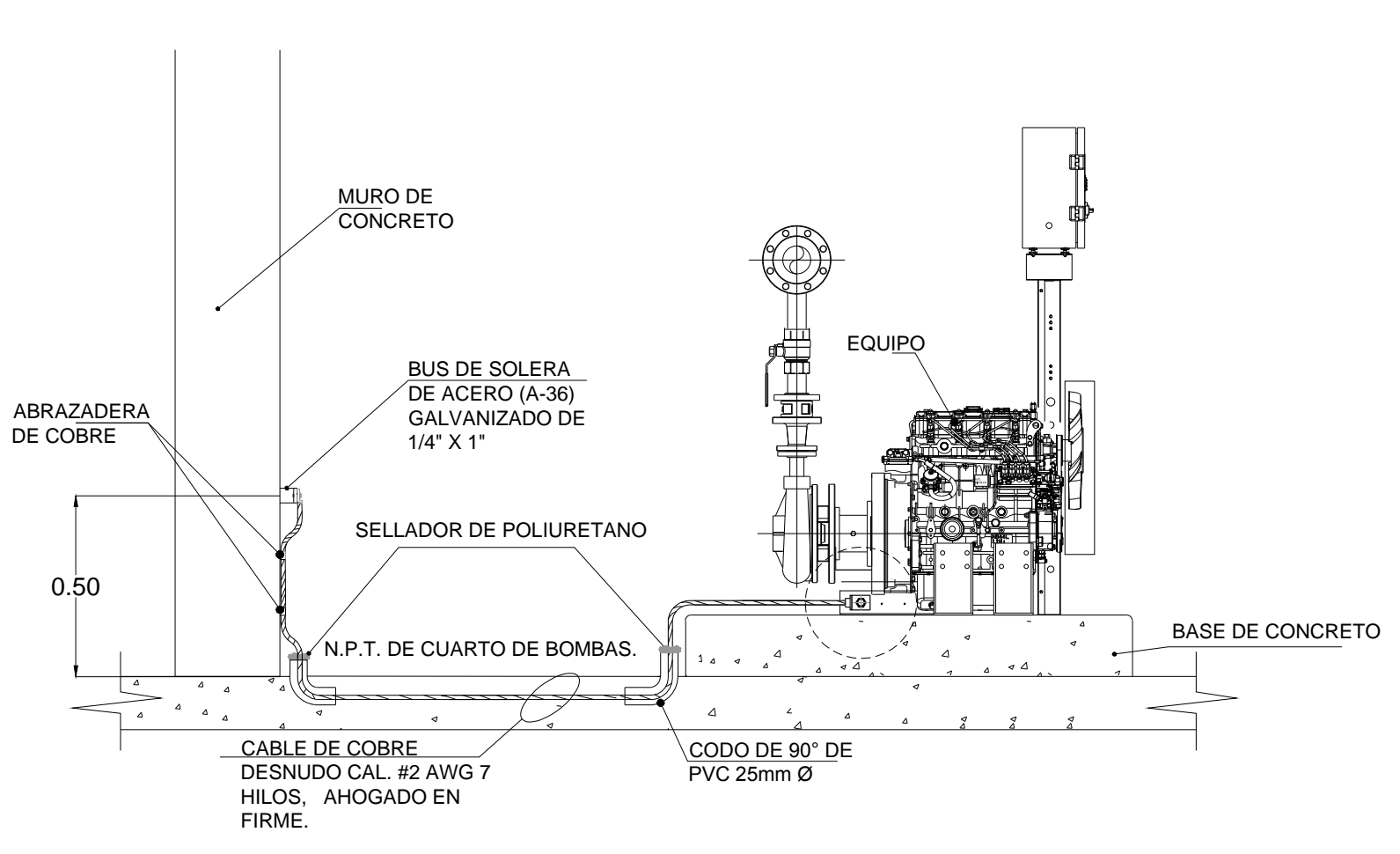
COTAS: METROS

CLAVE: IE-22

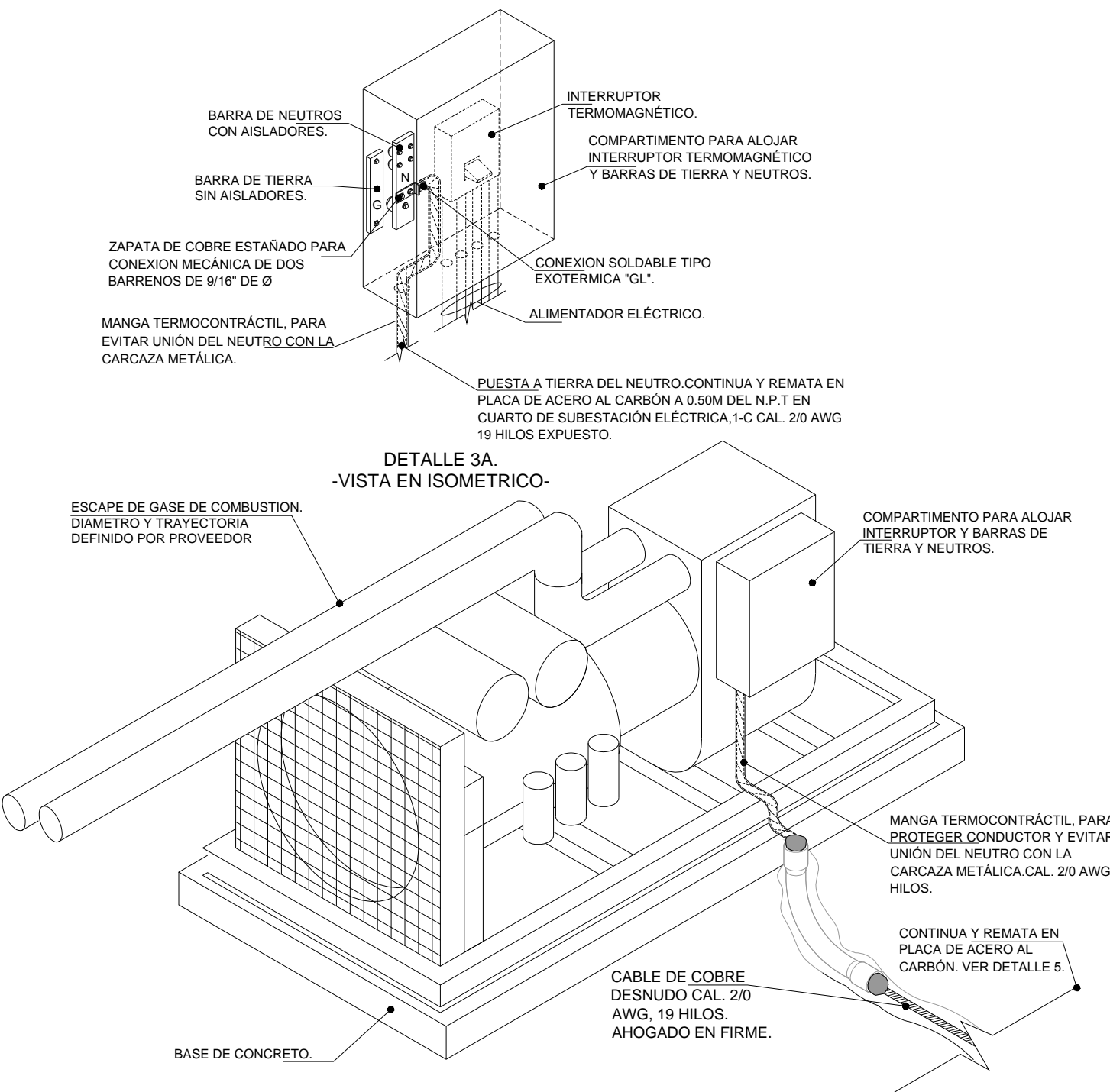
SELLO

Este plano sustituye a los anteriores

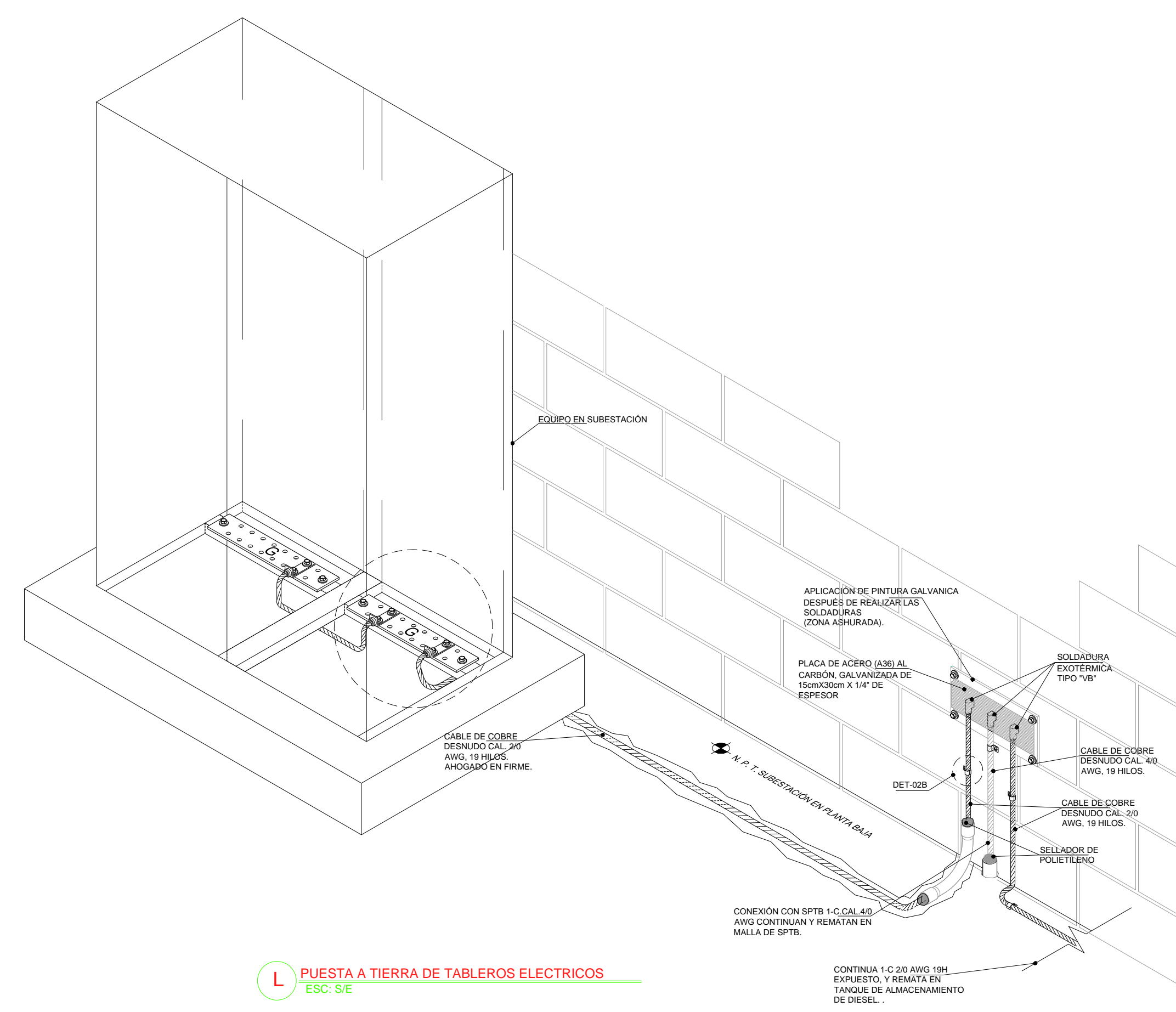
REVISIÓN - 00/16 de marzo 2018



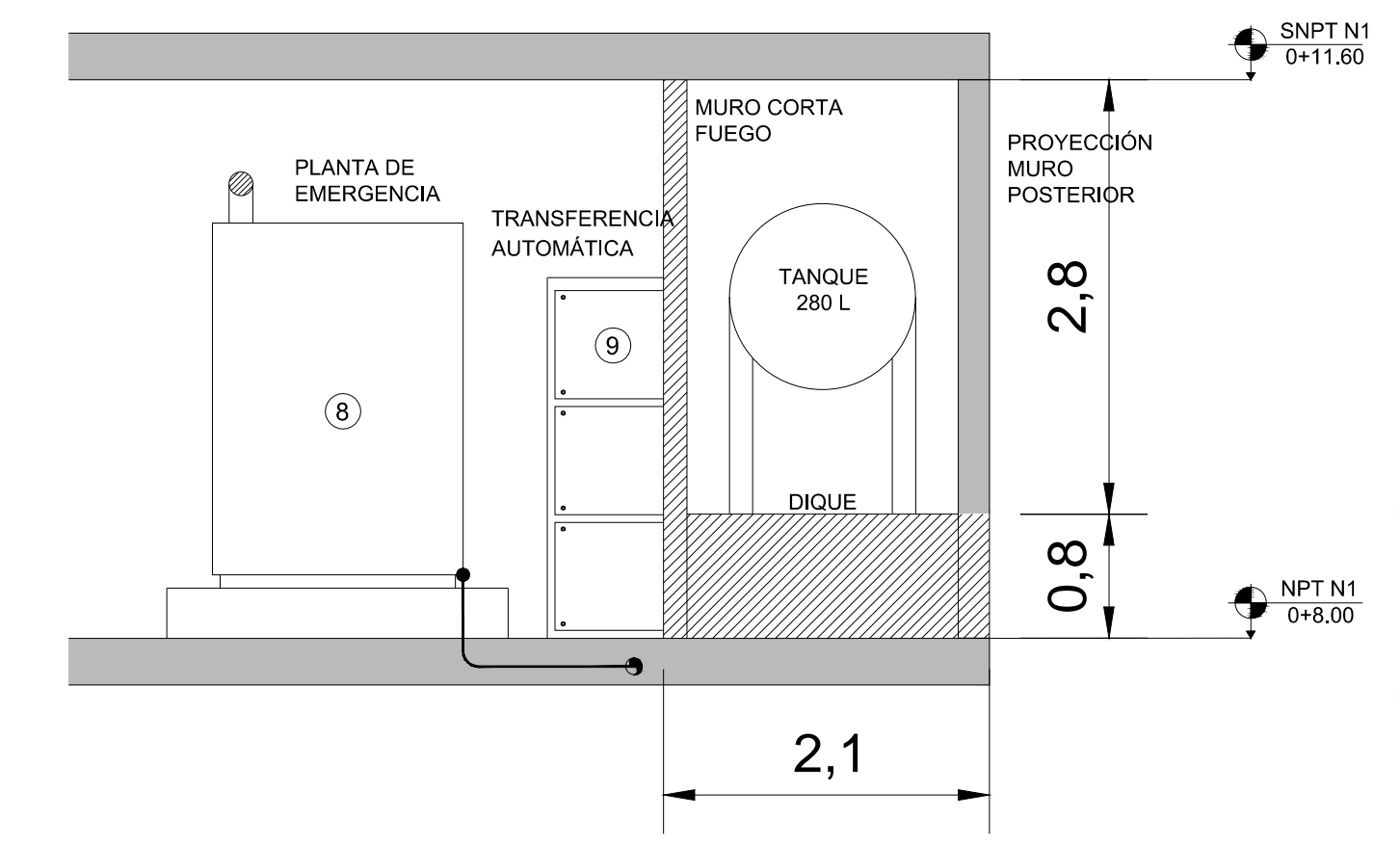
J PROPUESTA A TIERRA DE EQUIPOS HIDRAULICOS
ESC. S/E



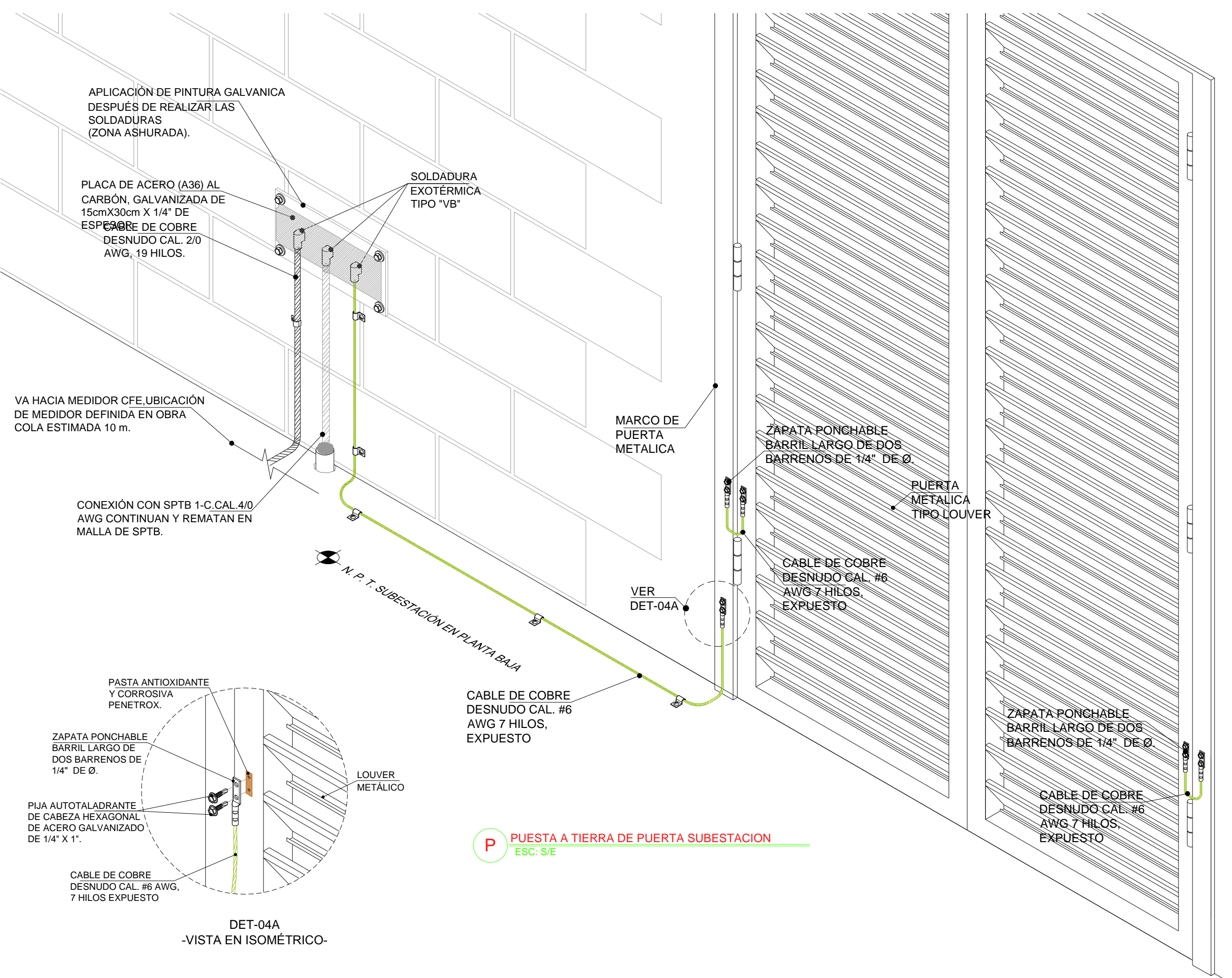
K PROPUESTA A TIERRA DE PLANTA ELECTRICA DE EMERGENCIA
ESC. S/E



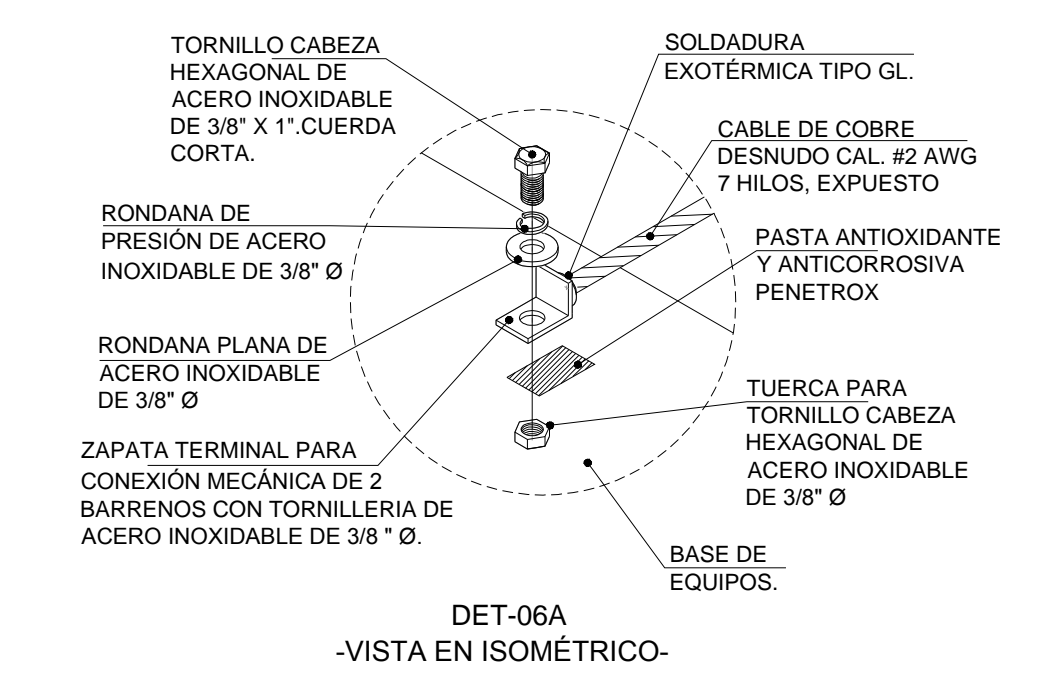
L PUESTA A TIERRA DE TABLEROS ELECTRICOS
ESC. S/E



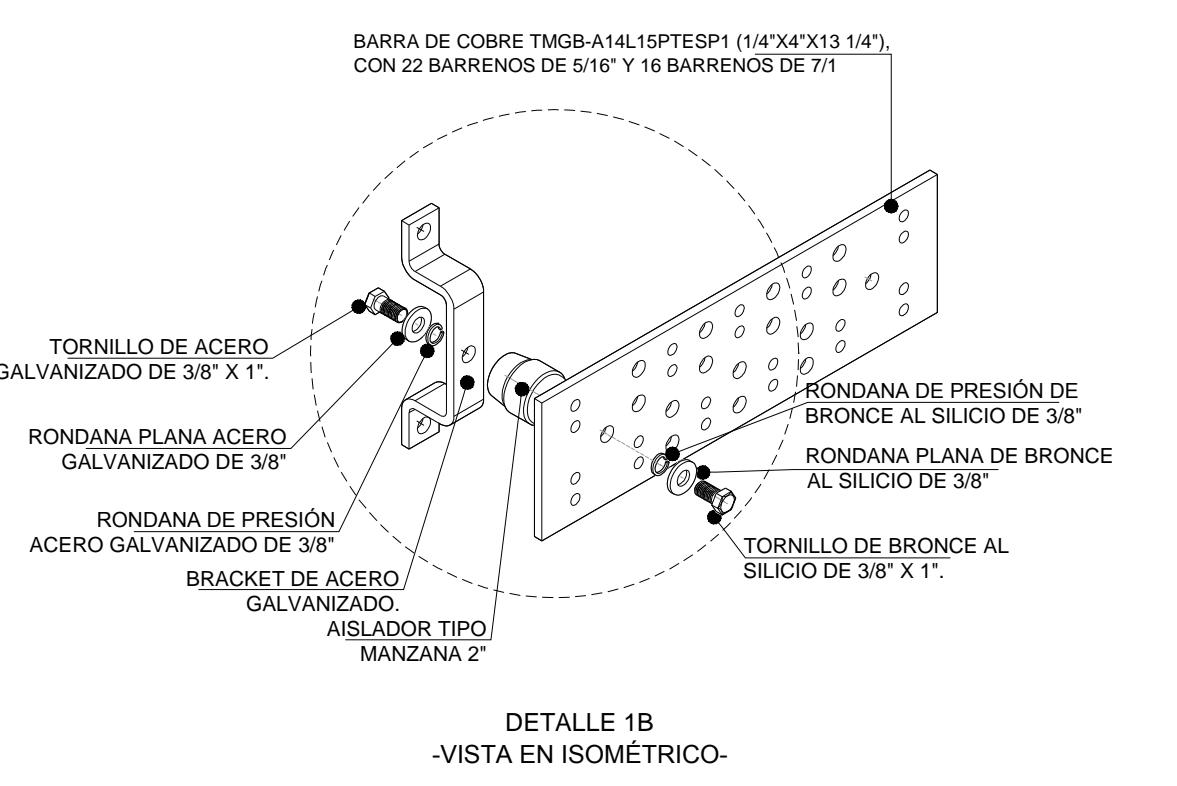
M DIQUE PARA TANQUE DE DIESEL
ESC. S/E



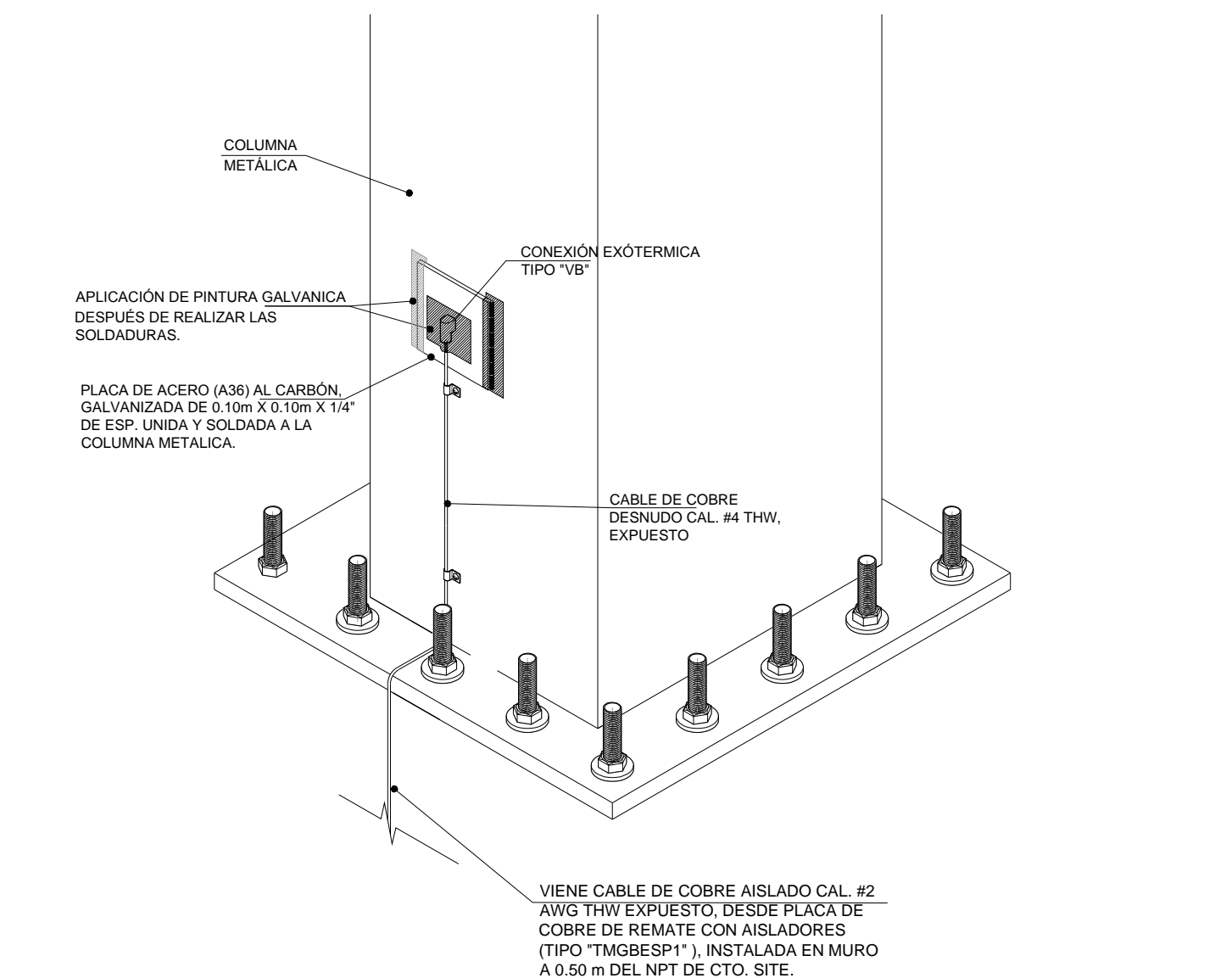
P PUESTA A TIERRA DE PUERTA SUBESTACION
ESC. S/E



N DETALLE DE CONEXION DE ZAPATA SOLDABLE
ESC. S/E



Q DETALLE DE SOPORTERIA DE BARRA AISLADA
ESC. S/E



O PUESTA A TIERRA DE ESTRUCTURA
ESC. S/E

PLANO APTO PARA CONSTRUCCION