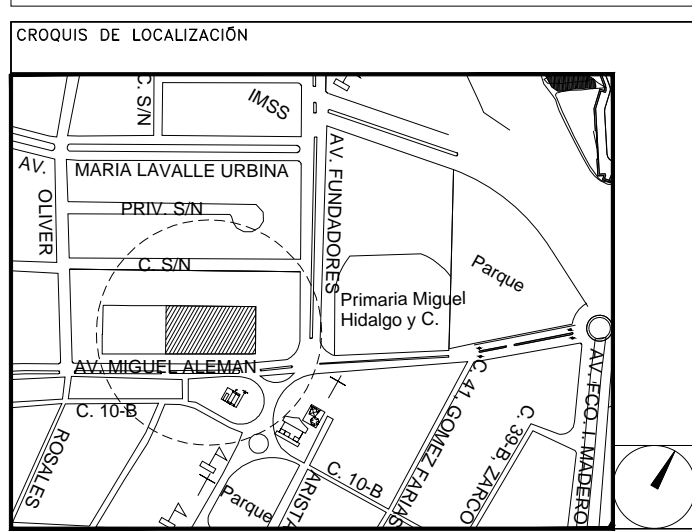


**CENTRO DE ATENCIÓN CESI INFONAVIT
CAMPECHE**
Lote 14-A, Av. Miguel Aleman, San Francisco de Campeche,
Campeche

**PROYECTO EJECUTIVO
INSTALACIÓN PCI**



**INSTALACION DE SISTEMA CONTRA INCENDIO -
EXTINTORES Y GABINETE**

NUMERO DEL PLANO:
CA-E-PL-PCI-002-00

FECHA: 09-09-00 ACOTACION: MTS 1:125 ESCALA:

UBICACION DEL ARCHIVO:



NOTAS GENERALES

INDICANTES: SALIDAS DE DESCARGA, LOS CUALES DEBEN ESTAR CONECTADOS MEDIANTE UNA VALVULA ANGULAR A UN TRAMO DE MANGUERA CON SU CHIFLON DE DESCARGA, ESTANDO CONTENIDOS ESTOS ELEMENTOS DENTRO DE UN GABINETE METALICO.

GABINETE DE PROTECCION CONTRA INCENDIO: CONJUNTO FORMADO POR UN GABINETE METALICO, LA VALVULA ANGULAR DE SECCIONAMIENTO, EL PORTAMANGUERA, LA MANGUERA CON SU CHIFLON Y UN EXTINTOR.

MANGUERA: LA MANGUERA DEBE SER DE MATERIAL 100% SINTETICO CON REFORZAMIENTO INTERIOR, ACORRADO A PRESION DE ACEROS, ALGAL, CASOLINA, HONGOS, ETC. TAMBIEN DEBERA SER LONGITUDINAL Y SECCIONADA EN UN DIAMETRO SERA DE 38 MM. Y UNA LONGITUD DE 30.00 MTS.

CHIFLONES: DEBE TENER UN CHIFLON TIPO NEBLA DE TRES PASOS DE 38 MM. DE DIAMETRO, DEBEN ESTAR CONSTRUJIDOS DE BRONCE Y PLASTICO CON ROSCA HEMBRA EN LA ENTRADA.

EXTINTOR: SERA DEL TIPO ABC, CON CAPACIDAD DE 9 KG. DE POLVO QUIMICO.

TOMA SIAMESA: LA TOMA SIAMESA SERA DE LATON TOTALMENTE CROMADA, CON DOS SALIDAS DE 3/4" M. AMBAS CON TAPON Y CADENA, CON SAIDA DE 1/2" M. ROSCA ESPECIAL PARA USAR CON CUBIERTO DE HOMBROS, CON PUNTA DE INSERCCION Y CON CUBIERTO CUADRO DE 15 MM. INMEDIATAMENTE SE COLOCARA UNA VALVULA DE NO RETORCESO TIPO CHECK.

1- DIMENSIONES EN METROS.
2- ELECCIONES EN METROS.
3- EL SISTEMA DE BOMBARDOS CORRESPONDE AL NIVEL 1.
4- EL GABINETE DE LA ESTACION DE MANGUERA DEBERA ALCAR EL EXTINTOR ADYACENTE.
5- LA POSICION DE TODOS LOS RODADORES CORRESPONDEN A ESTA AREA, DEBERA UBICARSE DE ACUERDO A LA ESCALA DE REFERENCIA INDICADA.
6- LOS RODADORES CORRESPONDIENTES A ESTE PLANO SE UBICAN SOBRE PLAFON Y MURO.

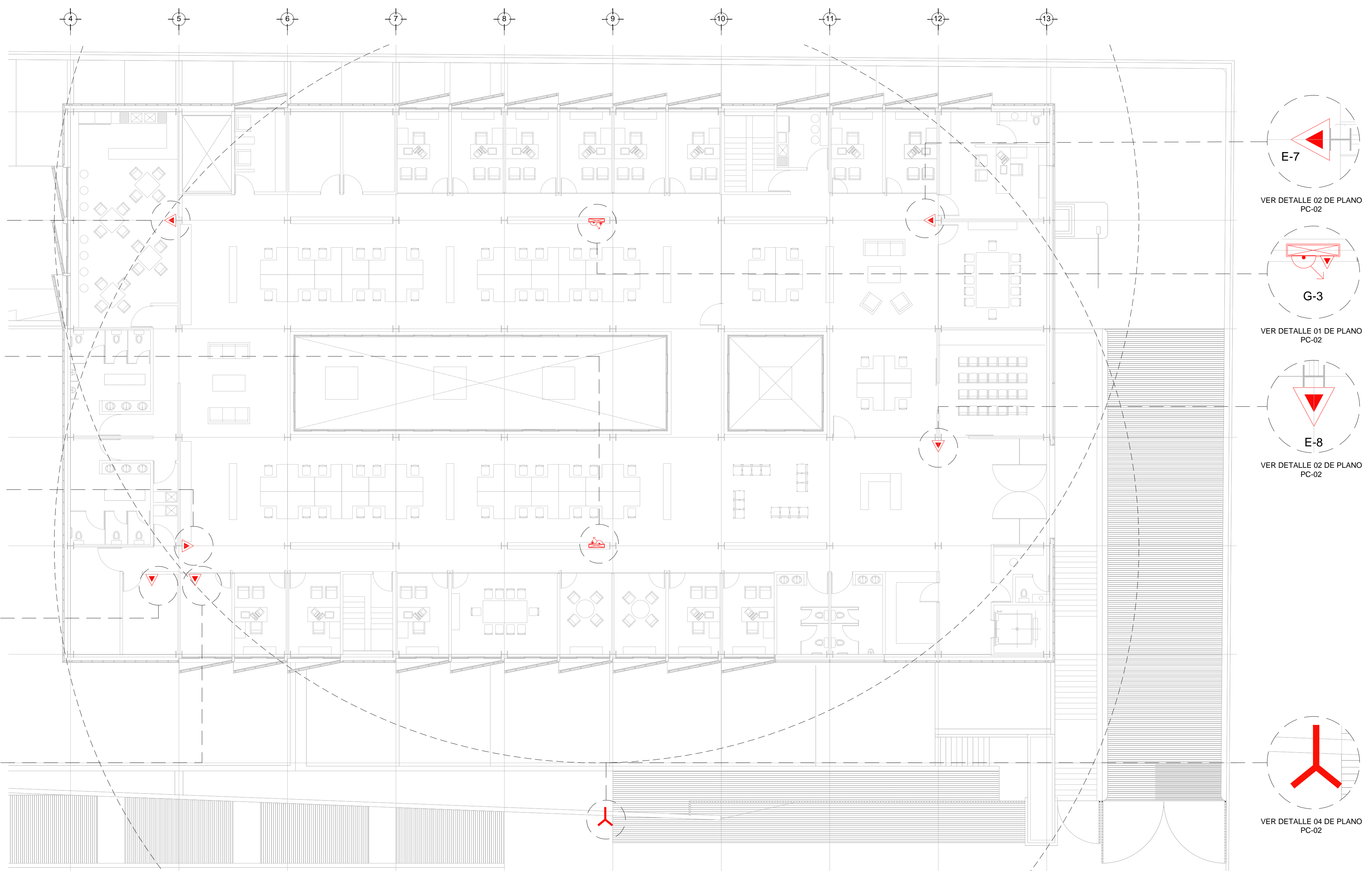
XXX - XX - XX

— ESPECIFICACION DE TUBERIA
— IDENTIFICACION DEL FLUIDO
— DIAMETRO NOMINAL

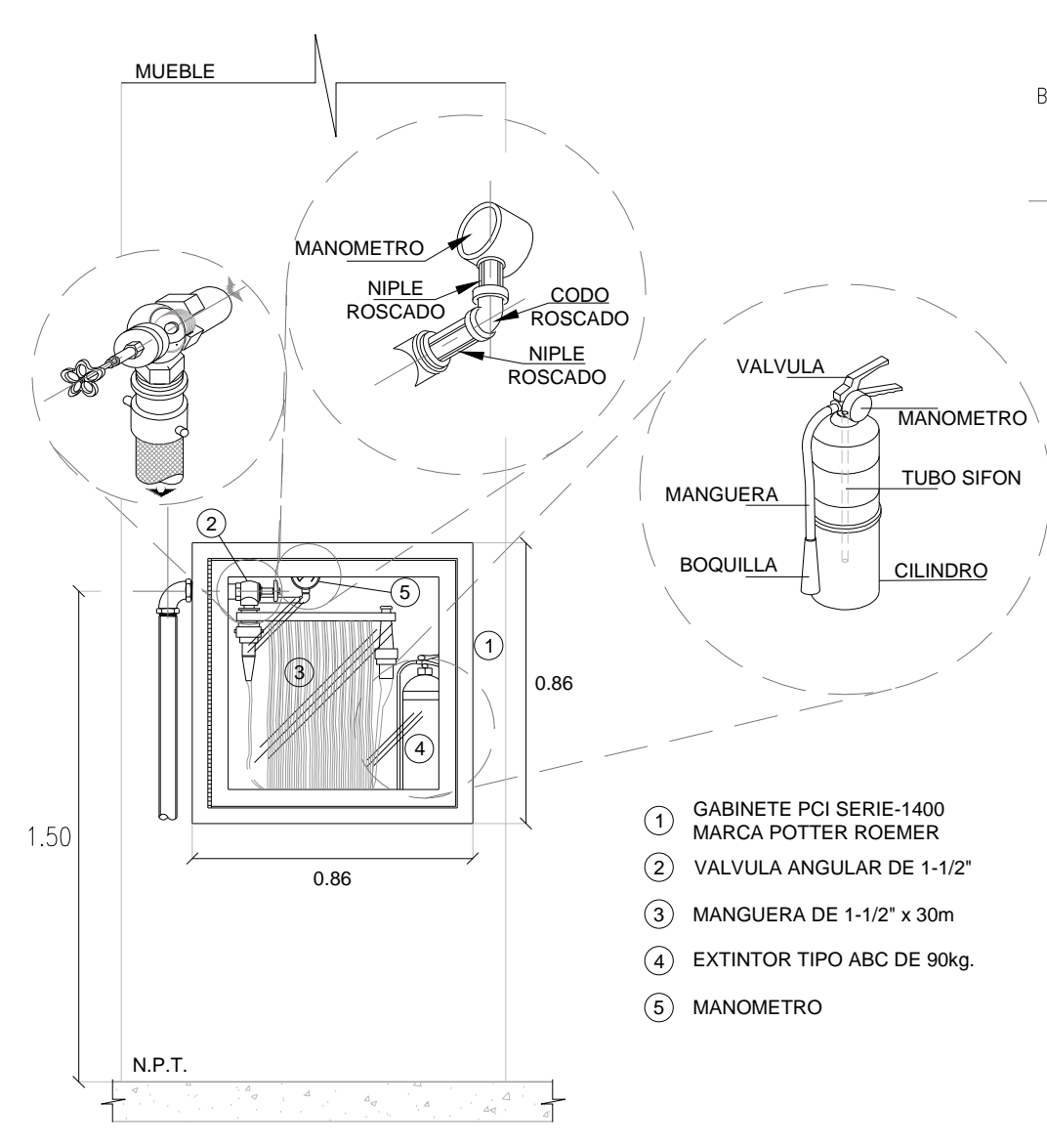
NOMENCLATURA

FP - SISTEMA CONTRA INCENDIO
CPVC - TERMOPLASTICO (POLICLORURO DE VINILO CLORADO)
Ø - DIAMETRO
S - SPRINKLERS
SP - SPRINKLERS EN MURO
G - GABINETE

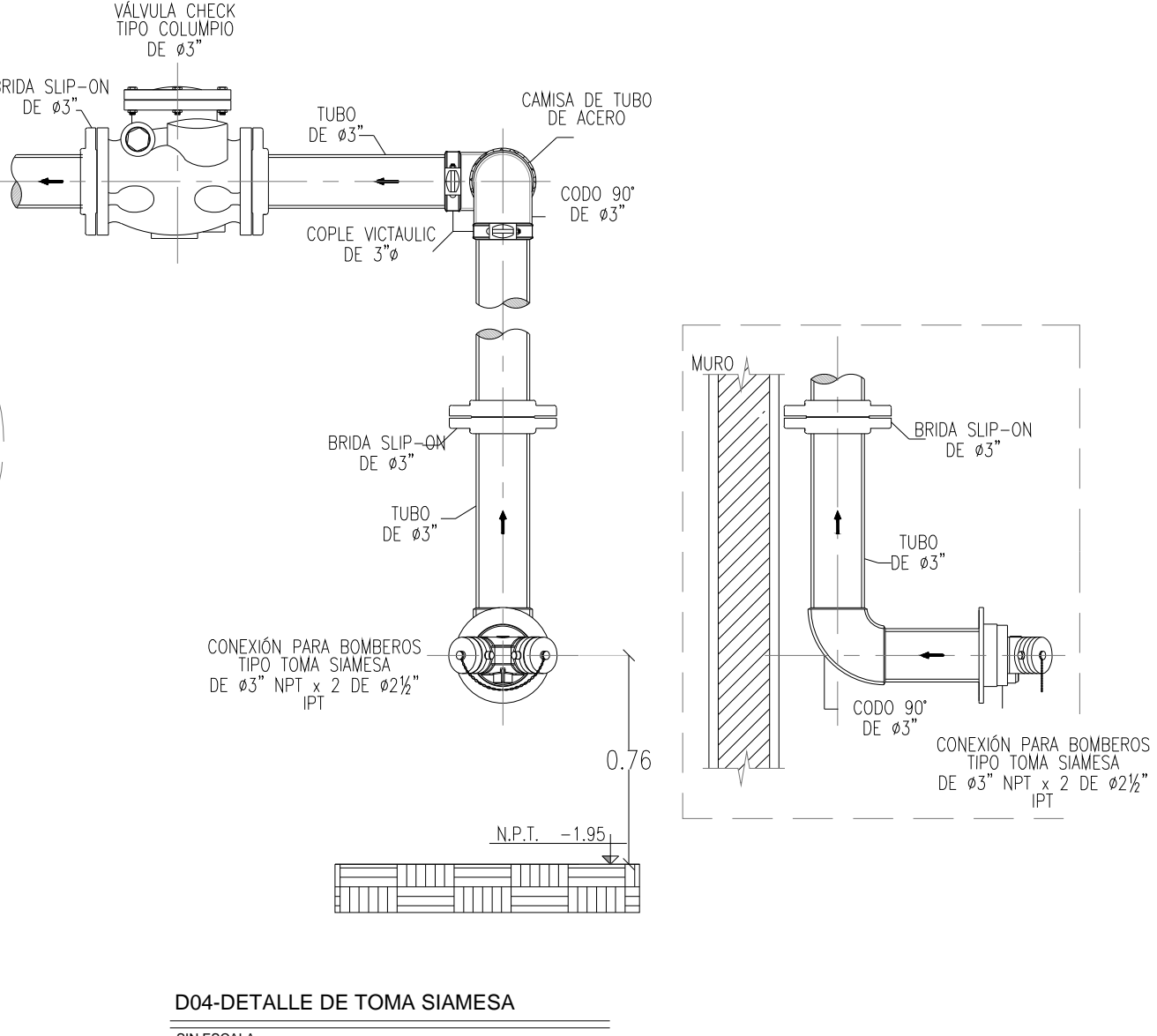
| SIMBOLOGIA | |
|--------------|---|
| | EXTINTOR |
| | ESTACION DE MANGUERA CONTRA INCENDIO PARA ALCAR MANGUERA CON 30 M DE LONG. Y EXTINTOR EN GABINETE CON RESISTENCIA AL FUEGO EMPOTRADO EN PARED |
| | TOMA SIAMESA |
| NOMENCLATURA | |
| E-# | EXTINTOR ABC - # DE EXTINTOR |
| CO2-# | EXTINTOR CO2 - # DE EXTINTOR |
| G-# | GABINETE - # DE GABINETE |
| T-# | TAMBO ARENERO - # DE TAMBO ARENERO |



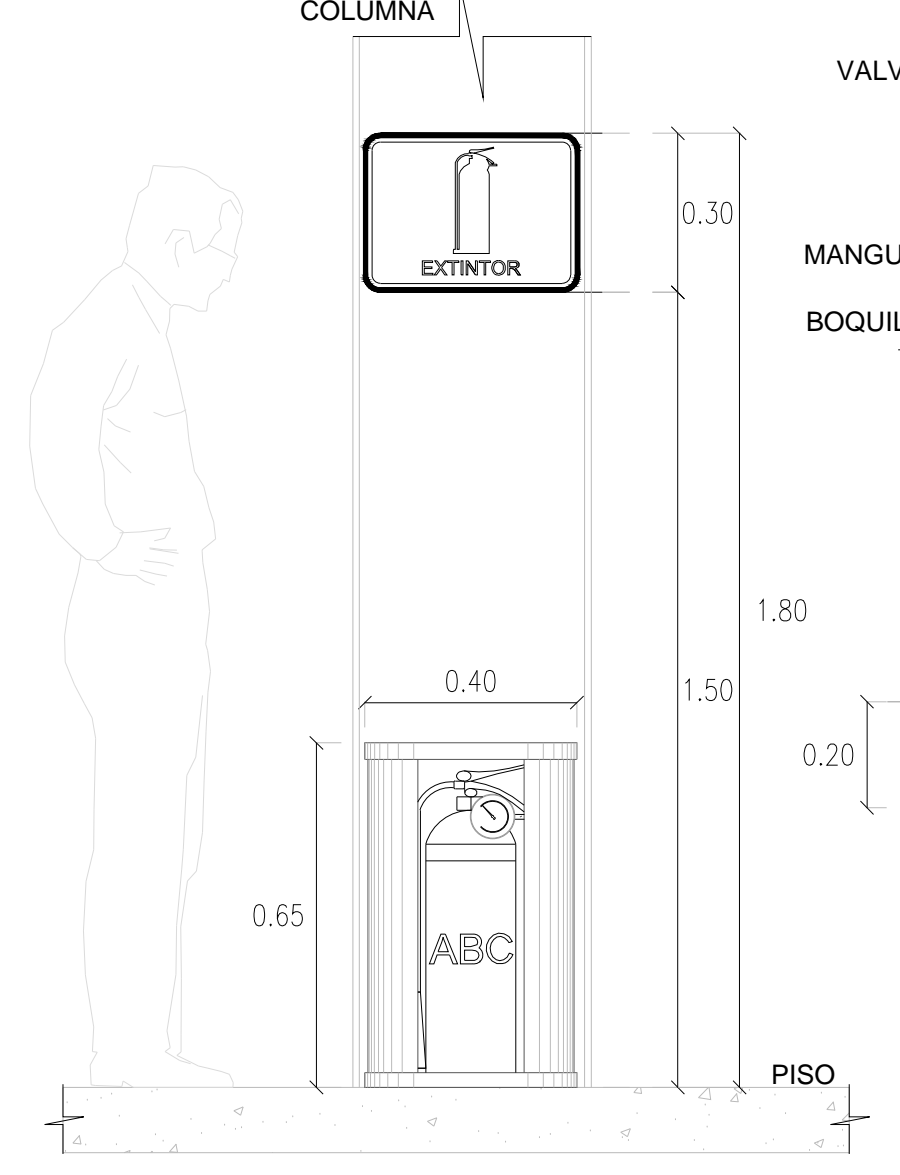
**SISTEMA DE PROTECCION CONTRA INCENDIO
- NIVEL +3.90 - PLANTA NIVEL 1**
ESC.: 1:125



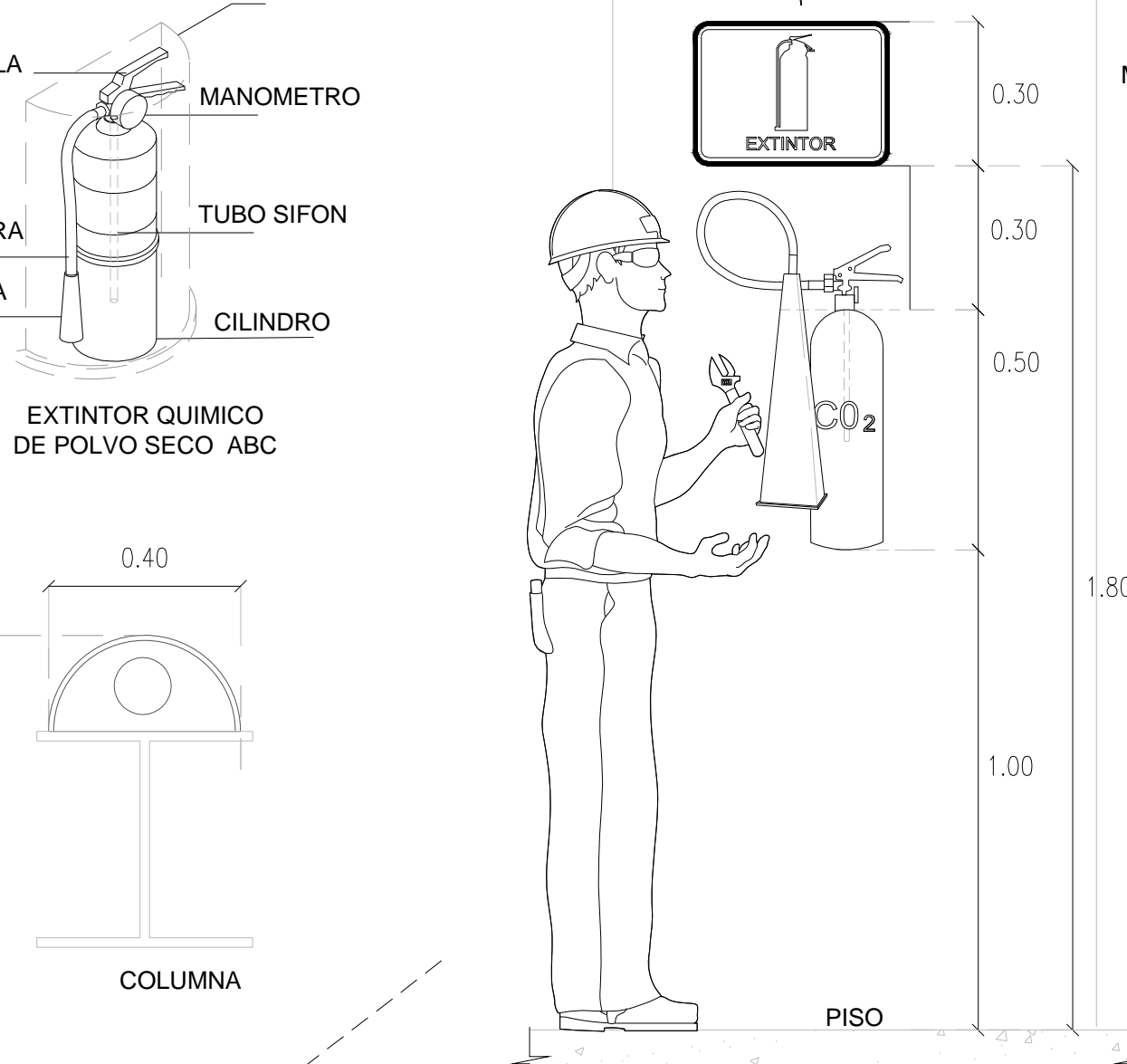
D01- DETALLE DE GABINETE
SIN ESC.



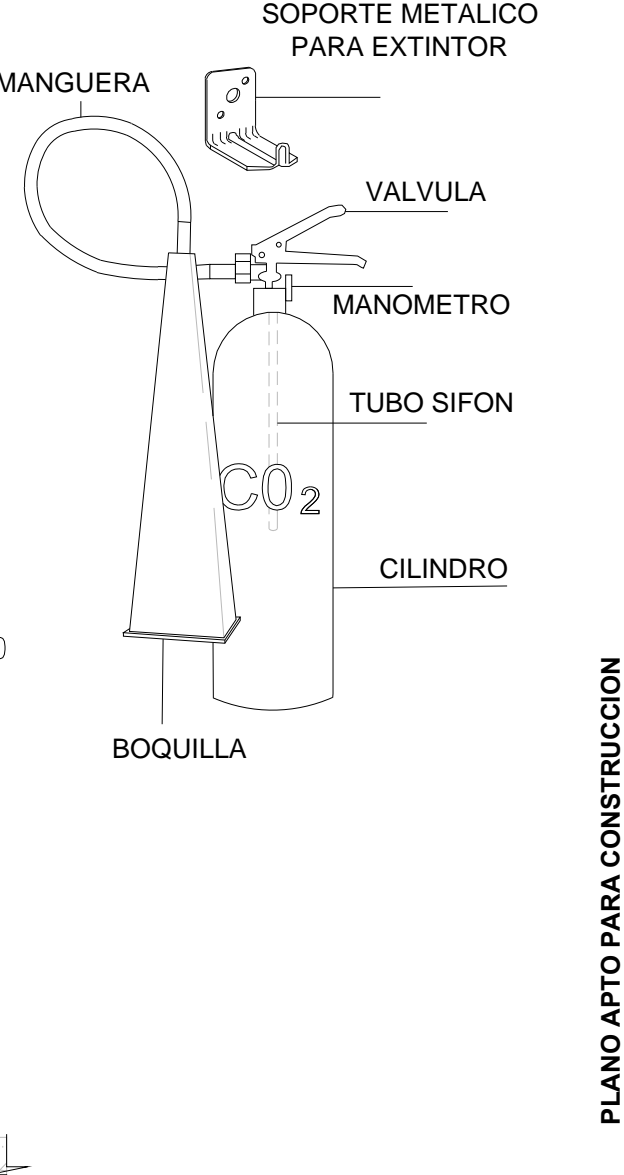
D04-DETALLE DE TOMA SIAMESA
SIN ESCALA



D02-INSTALACION DE EXTINTOR CO2
SIN ESC.



D03- DETALLE DE INSTALACION DE EXTINTOR ABC
SIN ESC.



PLANO APTO PARA CONSTRUCCION

USO ESPECIFICO DEL PREDIO:
TIPO DE TRAMITE:

| DATOS DEL PROPIETARIO | | DATOS DEL PREDIO | | USO | |
|--|------|--------------------------------------|-------------|----------------------------|--------------------------|
| NOMBRE: | No.: | CLAVE CATASTRAL: | AREA: M2. | HABITACIONAL | <input type="checkbox"/> |
| CALLE: | | CONDOMINIO: | LOTE: | UNIFAMILIAR | <input type="checkbox"/> |
| COLONIA: | | MEDIDA DEL FRENTE: | FONDO: m | PLURIFAMILIAR (CONDOMINIO) | <input type="checkbox"/> |
| DELEGACION: | | DIRECCION: | No OFICIAL: | COMERCIAL | <input type="checkbox"/> |
| TELEFONO: | | CALLE: | | SERVICIOS | <input type="checkbox"/> |
| FIRMA: | | Y LA CALLE: | | INDUSTRIAL | <input type="checkbox"/> |
| DATOS DEL D.R.O | | COLONIA: | | | |
| NOMBRE: XX | | DELEGACION: XX | | | |
| CEDULA PROFESIONAL: XX | | TELEFONO: XX | | | |
| DIRECCION: XX | | | | | |
| FIRMA: | | | | | |
| CALCULISTA MECANICO | | DICTAMEN DE USO DE SUELO | | | |
| NOMBRE: GERARDO MIGUEL JURADO DOMINGUEZ | | No. DE FOLIO: | FECHA: | | |
| CEDULA PROFESIONAL: 6148259 | | | | | |
| DIRECCION: Rio Amazonas 30, Piso 1, Col. Cuauhtémoc. | | | | | |
| DELEGACION: Cuauhtémoc, Ciudad de México | | | | | |
| TELEFONO MOVIL: (044) 55-39-28-20-81 | | | | | |
| FIRMA: | | | | | |
| DATOS DEL D.R.O | | NORMATIVIDAD | | | |
| NOMBRE: | | CONCEPTO | | | |
| CEDULA PROFESIONAL: .. | COL: | ALTURA MAXIMA PERMITIDA | NORMA | PROYECTO | DISP. |
| DIRECCION: .. | | COEFICIENTE DE OCUPACION DEL SUELO | | | |
| DELEGACION: .. | | COEFICIENTE DE UTILIZACION DEL SUELO | | | |
| TELEFONO: .. | | COEFICIENTE DE ABSORCION DEL SUELO | | | |
| FIRMA: | | PORCENTAJE DEL AREA LIBRE | | | |
| | | RESTRICCION AL FRENTE | | | |
| | | CAJONES DE ESTACIONAMIENTO | | | |
| | | RESTRICCIONES DIC. USO DE SUELO | | | |

RIVERO BORRELL - GUTIERREZ
ARQUITECTOS ingenor

DATOS DE LA CONSTRUCCION

| CONCEPTO | A. CONSTRUCCION | OBRA NUEVA | REGULARIZACION | LICENCIA ANTERIOR |
|-------------------------|-----------------|------------|----------------|-------------------|
| | N. LIC. | FECHA | METROS | |
| SOTANO | | | | |
| PLANTA BAJA | | | | |
| 1er NIVEL | | | | |
| MEZZANINE | | | | |
| 2do NIVEL | | | | |
| 3er NIVEL | | | | |
| VOLADOS | | | | |
| ESTACIONAMIENTO | | | | |
| OTROS | | | | |
| TOTAL DE M ² | | | | |
| BARDEO ML | | | | |
| ALINEAMIENTO ML | | | | |
| DEMOLICION | | | | |

ESCALA: 1:125

COTAS: METROS

GLAVE: PC-02

Este plano sustituye a los anteriores

REVISION - 00 16 marzo 2018

SELLO