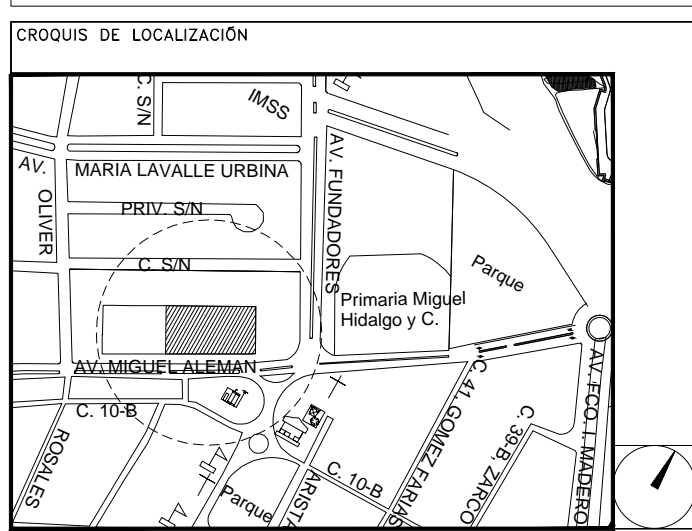


**CENTRO DE ATENCIÓN CESI INFONAVIT
CAMPECHE**

**Lote 14-A, Av. Miguel Aleman, San Francisco de Campeche,
Campeche**

**PROYECTO EJECUTIVO
INSTALACIÓN PCI**



**INSTALACION DE SISTEMA CONTRA INCENDIO -
COBERTURA Y DISTRIBUCION DE TUBERIA**

NUMERO DEL PLANO:
CA-E-PL-PCI-003-00

FECHA: 00-00-00
ACOTACION: MTS
ESCALA: 1:125



- NOTAS GENERALES**
- HIDRANTES: SALIDAS DE DESCARGA, LOS CUALES DEBEN ESTAR CONECTADOS MEDIANTE UNA VALVULA ANGULAR A UN TRAMO DE MANGUERA CON SU CHIFLON DE DESCARGA, ESTANDO CONTENIDOS ESTOS ELEMENTOS DENTRO DE UN GABINETE METALICO.
- GABINETE DE PROTECCION CONTRA INCENDIO: CONJUNTO FORMADO POR EL GABINETE METALICO, LA VALVULA ANGULAR DE SECCIONAMIENTO, EL PORTAMANGUERA, LA MANGUERA CON SU CHIFLON Y UN EXTINTOR.
- MANGUERA: LA MANGUERA DEBE SER DE MATERIAL 100% SINTETICO CON RECUBRIMIENTO INTERIOR DE ACRILICO A PRUEBA DE ACIDOS, ALCALIS, GASOLINA, HIDROGENO, ETC. TAMBIEN DEBERA SER AUTOLUBRIFICANTE, FORTALECIDA Y EL DIAMETRO SERA DE 38 MM. Y UNA LONGITUD DE 30.00 MTS.
- CHIFLONES: DEBE TENER UN CHIFLON TIPO NEBLA DE TRES PASOS DE 38 MM. DE DIAMETRO, DEBEN ESTAR CONSTRUCTOS DE BRONCE Y PLASTICO, CON ROSCA HEMBRA EN LA ENTRADA.
- EXTINTOR: SERA DEL TIPO ABC, CON CAPACIDAD DE 9 KG. DE POLVO QUIMICO.
- TOMA SIAMESA: LA TOMA SIAMESA SERA DE LATON TOTALMENTE CROMADA, CON DOS SALIDAS DE 64 MM., AMBAS CON TAPON Y CADENA, CON UN DIAMETRO DE 102 MM. INDICACION PARA USO EN CUERPO DE BOMBAS: SIN PLACA DE INSERCIÓN Y CON CLAVILLO CUADRO DE 19 MM. INMEDIATAMENTE SE COLOCARA UNA VALVULA DE NO RETROCESO TIPO CHECK.
- 1.- DIMENSIONES EN METROS.
 - 2.- ELEVACIONES EN METROS.
 - 3.- EL SISTEMA DE RODADORES CORRESPONDE AL NIVEL 1.
 - 4.- EL GABINETE DE LA ESTACION DE MANGUERA DEBERA ALCAR EL EXTINTOR ADYACENTE.
 - 5.- LA POSICION DE TODOS LOS RODADORES CORRESPONDIENTES A ESTA AREA DEBERA UBICARSE DE ACUERDO A LA ESCALA DE REFERENCIA INDICADA.
 - 6.- LOS RODADORES CORRESPONDIENTES A ESTE PLANO SE UBICAN SOBRE PLAFON Y MURO.
- XXX - XX - XX
- ESPECIFICACION DE TUBERIA
— IDENTIFICACION DEL FLUIDO
— DIAMETRO NOMINAL
- NOMENCLATURA**
- FP - SISTEMA CONTRA INCENDIO
CPVC - TERMOPLASTICO (POLICLORURO DE VINILO CLORADO)
Ø - DIAMETRO
S - SPRINKLERS
SP - SPRINKLERS EN MURO
G - GABINETE

**USO ESPECIFICO
DEL PREDIO:**

TIPO DE TRAMITE:

DATOS DEL PROPIETARIO

NOMBRE: No.:
CALLE:
COLONIA:
DELEGACION:
TELEFONO:
FIRMA:

DATOS DEL D.R.O

NOMBRE: XX
CEDULA PROFESIONAL: XX
DIRECCION: XX
DELEGACION: XX
TELEFONO: XX

FIRMA:

CALCULISTA MECANICO

NOMBRE: GERARDO MIGUEL JURADO DOMINGUEZ
CEDULA PROFESIONAL: 6148259
DIRECCION: Rio Amazonas 30, Piso 1, Col. Cuauhtémoc.
DELEGACION: Cuauhtémoc, Ciudad de México
TELEFONO MOVIL: (044) 55-39-28-20-91
FIRMA:

DATOS GENERALES

DATOS DEL PREDIO		USO
CLAVE CATASTRAL:	AREA: M2 LOTE:	HABITACIONAL <input type="checkbox"/>
CONDominio:	FONDO: m	UNIFAMILIAR <input type="checkbox"/>
MEIDA DEL FRENTE:	No OFICIAL:	PLURIFAMILIAR (CONDominio) <input type="checkbox"/>
DIRECCION:		COMERCIAL <input type="checkbox"/>
CALLE:		SERVICIOS <input type="checkbox"/>
Y LA CALLE:		INDUSTRIAL <input type="checkbox"/>
COLONIA:		
DELEGACION:		
DICTAMEN DE USO DE SUELO	No. DE FOLIO: FECHA:	

NORMATIVIDAD

CONCEPTO	NORMA	PROYECTO	OP.
ALTURA MAXIMA PERMITIDA			
COEFICIENTE DE OCUPACION DEL SUELO			
COEFICIENTE DE ABSORCION DEL SUELO			
PORCENTAJE DEL AREA LIBRE			
RESTRICCION AL FRENTE			
CAJONES DE ESTACIONAMIENTO			
RESTRICCIONES DIC. USO DE SUELO			

DATOS DEL D.R.O

NOMBRE: ..
CEDULA PROFESIONAL: .. COL.
DIRECCION: ..
DELEGACION: ..
FIRMA: ..

**RIVERO BORRELL - GUTIERREZ
ARQUITECTOS ingenor**

DATOS DE LA CONSTRUCCION

CONCEPTO	A. CONSTRUCCION	OBRA NUEVA	REGULARIZACION	LICENCIA ANTERIOR
	NO. LIC.	FECHA	METROS	
SOTANO				
PLANTA BAJA				
1er NIVEL				
MEZZANINE				
2do. NIVEL				
3er NIVEL				
VOLADOS				
ESTACIONAMIENTO				
OTROS				
TOTAL DE M ²				
BARDEO ML				
ALINEAMIENTO ML				
DEMOLICION				

ESCALA:

1:125

COTAS:

METROS

CLAVE:

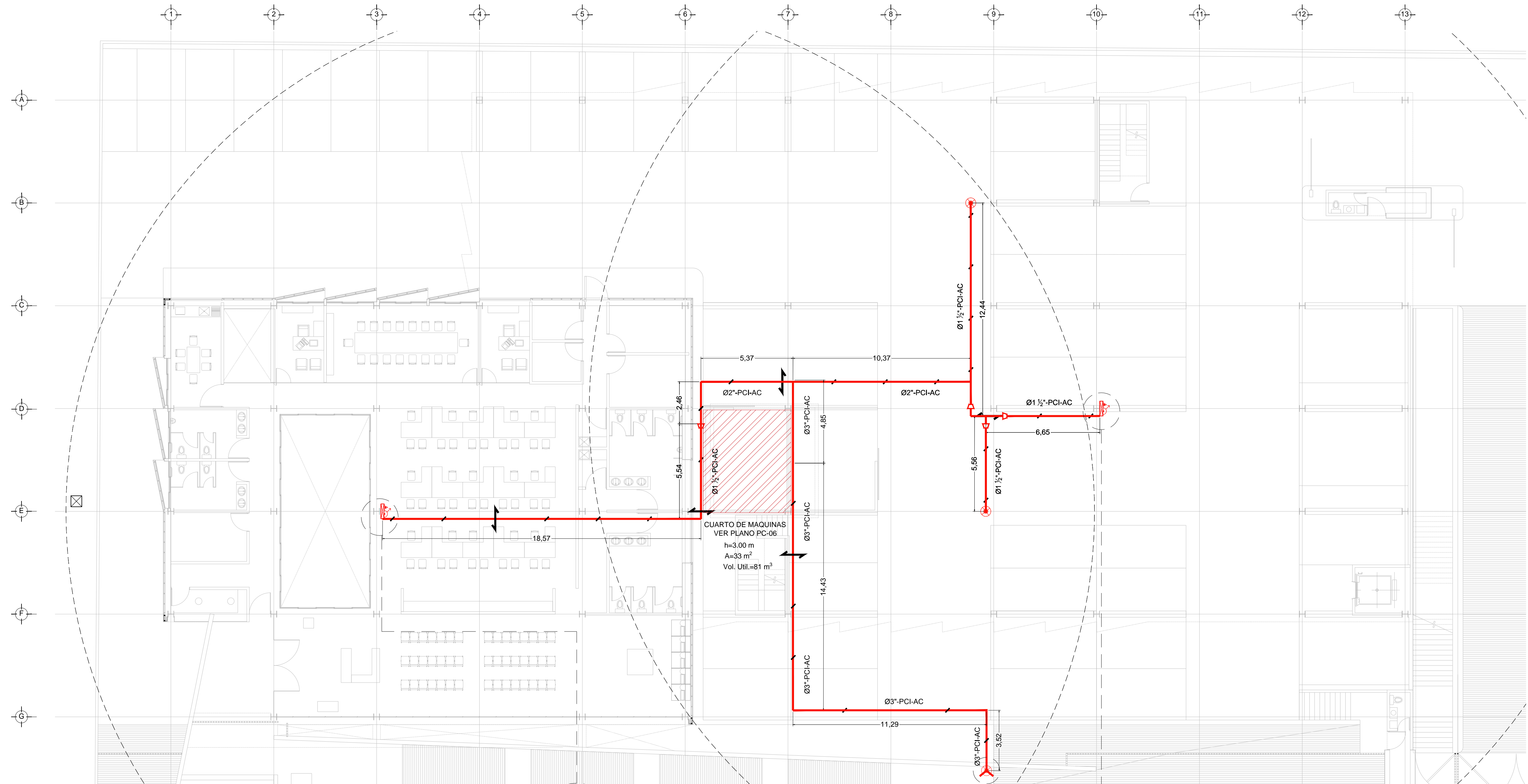
PC-03

Este plano sustituye a los anteriores
REVISION - 00 16 marzo 2018

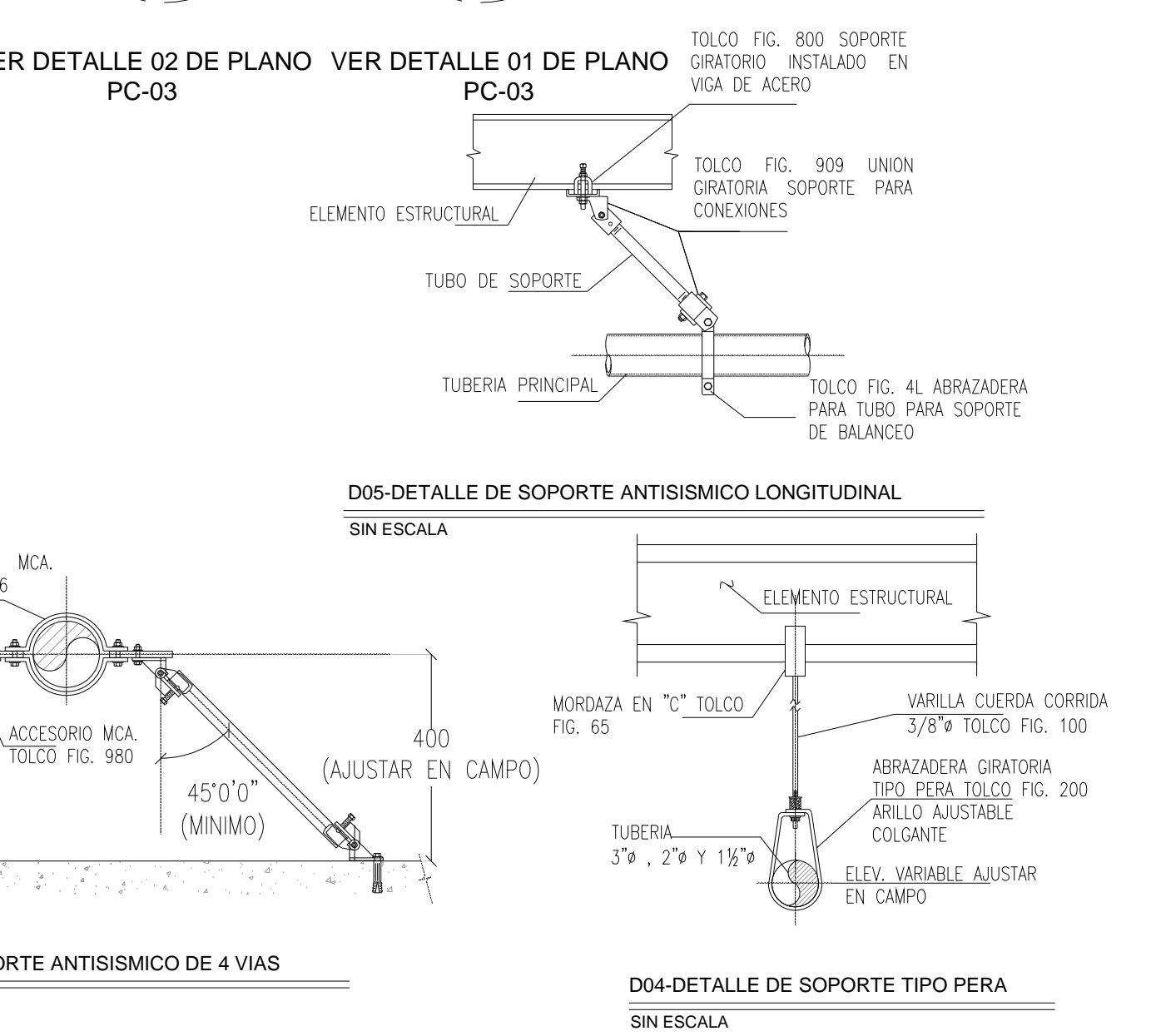
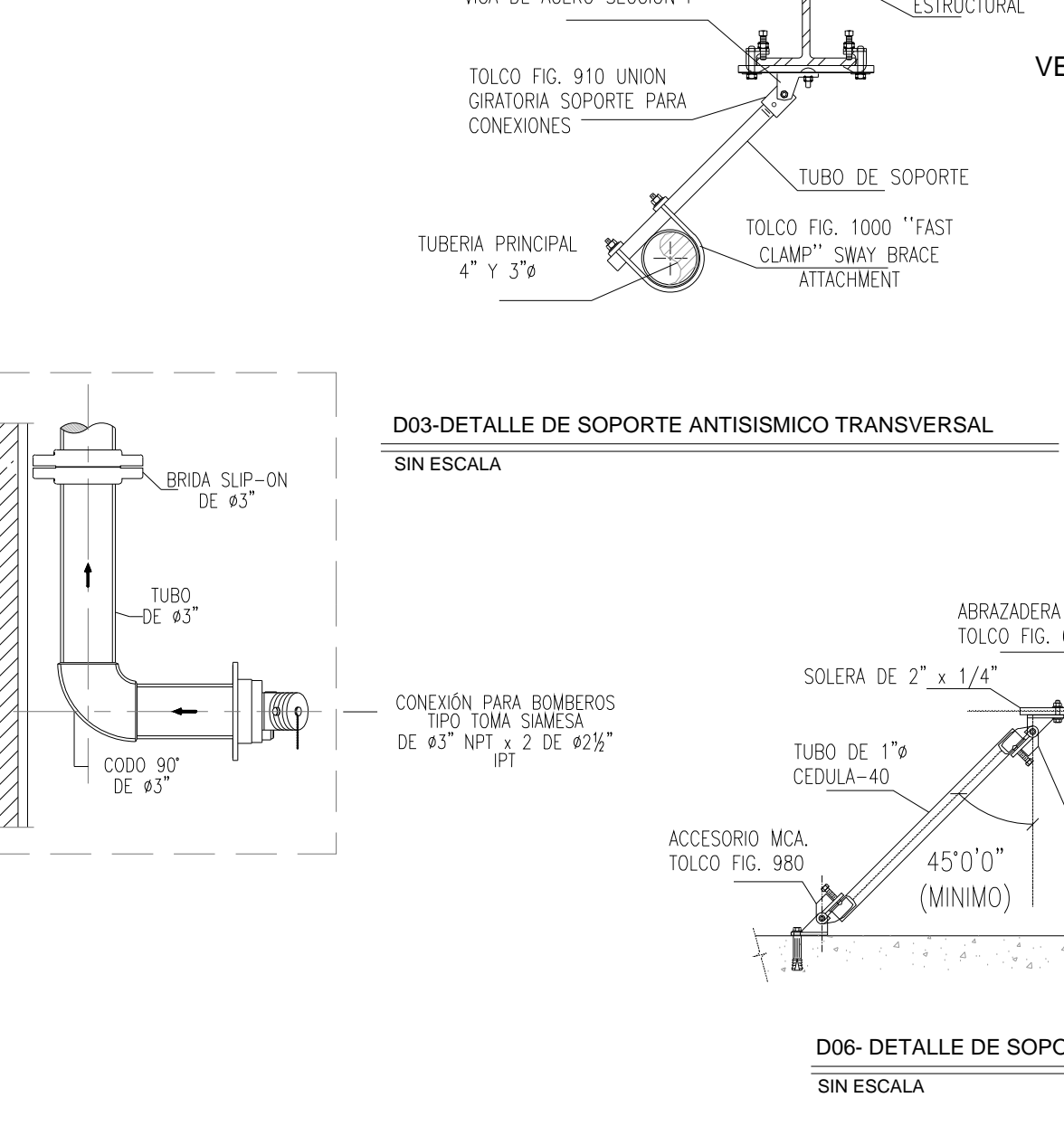
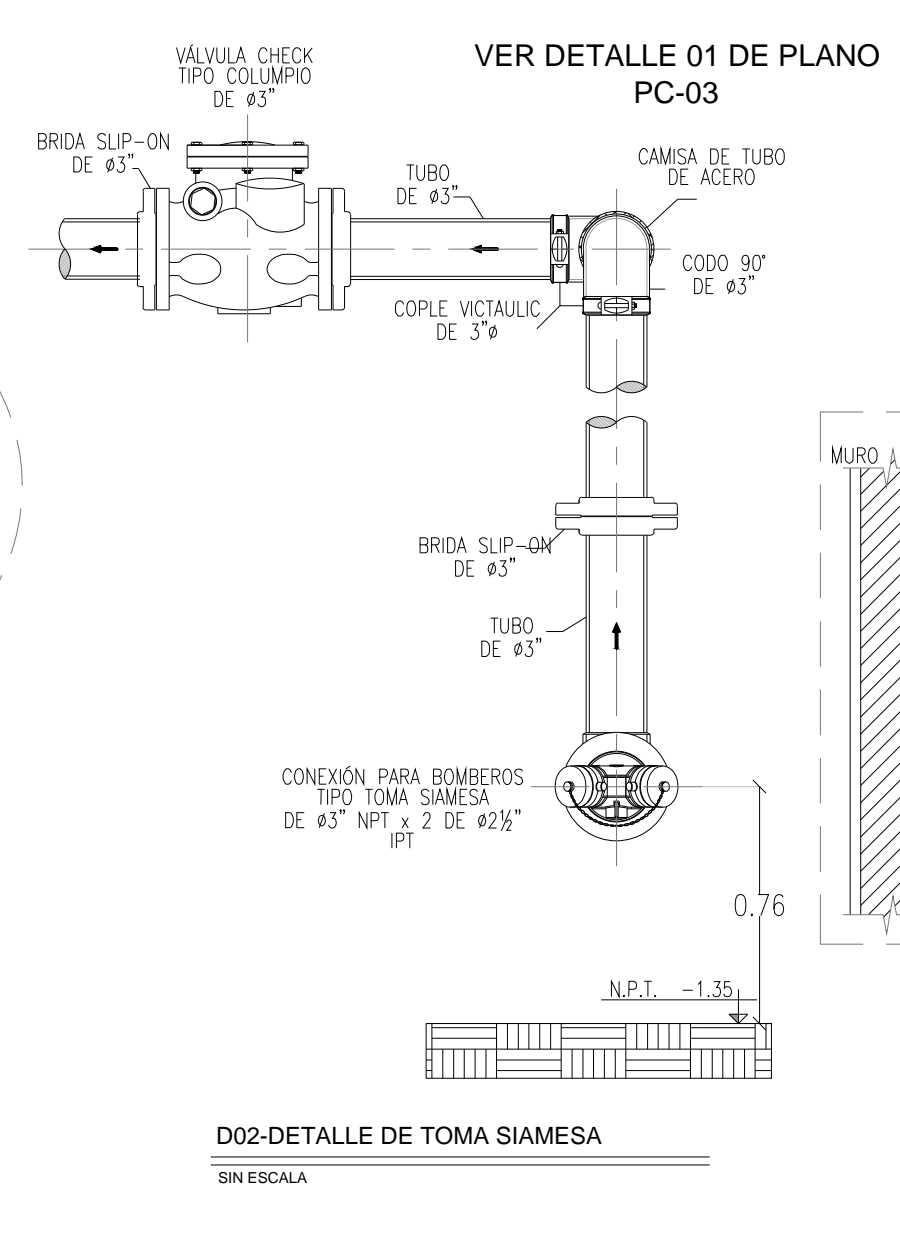
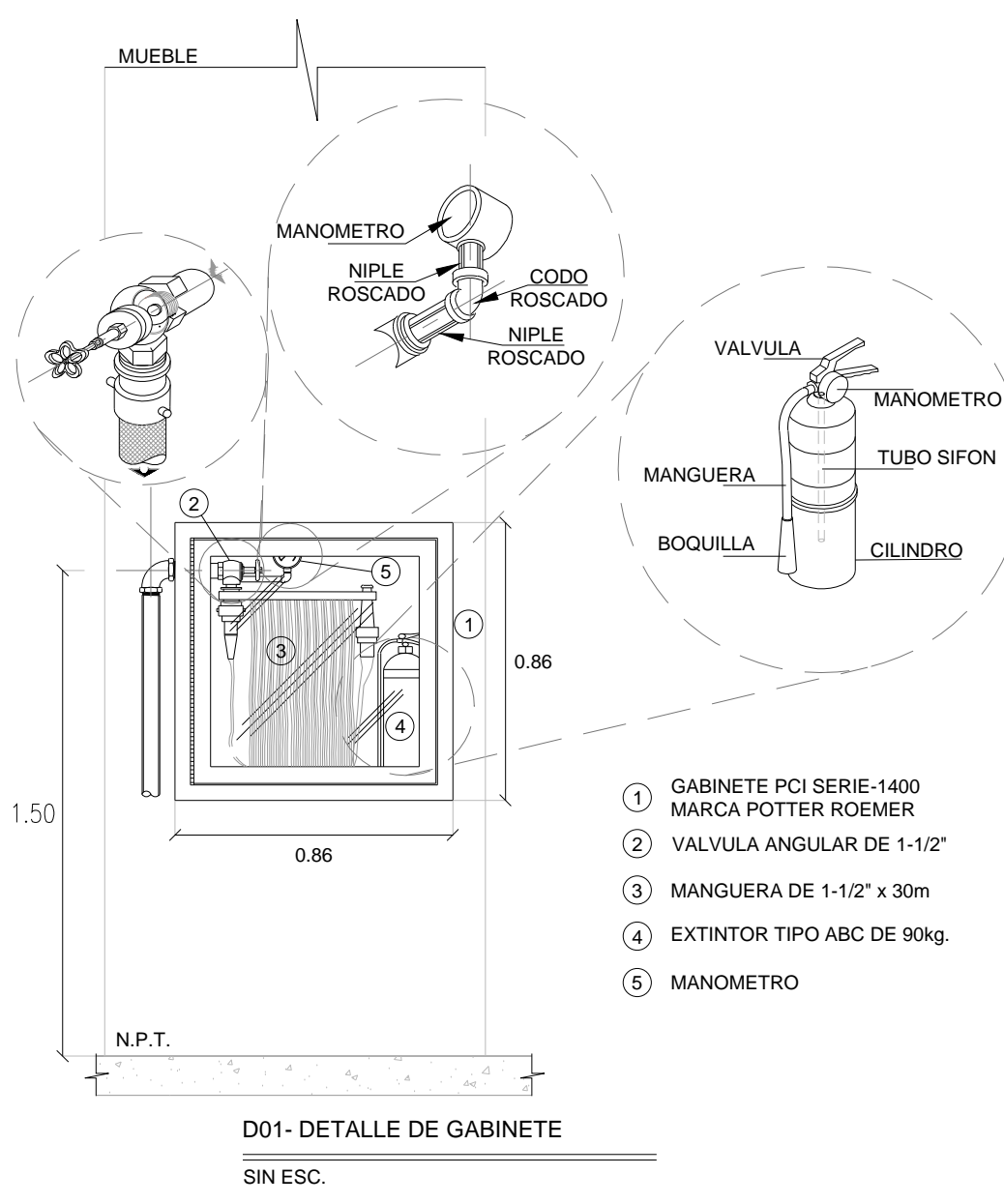
PLANO APTO PARA CONSTRUCCION

SELLO

SELLO



**SISTEMA DE PROTECCION CONTRA INCENDIO
PLANTA - NIVEL +0.00 y -0.15**
ESC.: 1:125



SIMBOLOGIA

- TUBERIA (ALIMENTACION A GABINETES)
- REDUCCION CONCENTRICA
- TUBERIA ENTERRADA (ALIMENTACION A TOMA SIAMESA)
- RADIO DE COBERTURA DE GABINETE
- ESTACION DE MANGUERA CONTRAINCENDIO PARA ALOJAR MANGUERA CON 30 M DE LONG. Y EXTINTOR, EN GABINETE CON RESISTENCIA AL FUEGO EMPOTRADO EN PARED
- TUBERIA VERTICAL
- TOMA SIAMESA
- SOPORTES TIPO PERA
- SOPORTE 2 VIAS TRANSVERSAL
- SOPORTE 2 VIAS LONGITUDINAL
- SOPORTE 4 VIAS

D01- DETALLE DE GABINETE
SIN ESC.

D02-DETALLE DE TOMA SIAMESA
SIN ESCALA

D03-DETALLE DE SOPORTE ANTISISMICO TRANSVERSAL
SIN ESCALA

D04- DETALLE DE SOPORTE ANTISISMICO DE 4 VIAS
SIN ESCALA

D04-DETALLE DE SOPORTE TIPO PERA
SIN ESCALA