

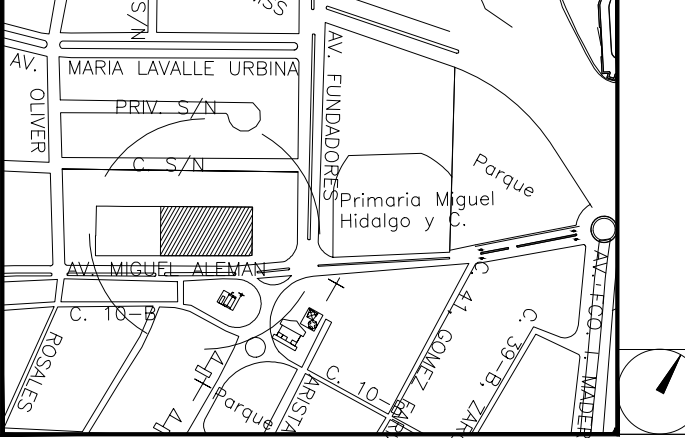
NOTAS GENERALES

**PROYECTO EJECUTIVO**

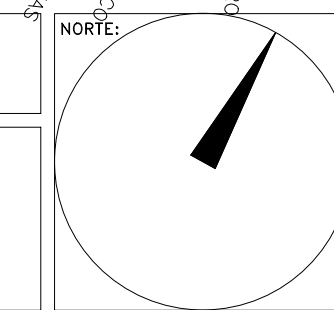
**BOLETINES**

PLANOS:

CROQUIS DE LOCALIZACIÓN



NÚMERO DEL PLANO:



UBICACIÓN DEL ARCHIVO:



**BOLETÍN ARQUITECTÓNICO**

**DATOS DEL PROPIETARIO**

NOMBRE: No.  
CALLE:  
COLONIA:  
DELEGACIÓN:  
TELÉFONO:  
FIRMA:

**DATOS DEL D.R.O**

NOMBRE:  
CÉDULA PROFESIONAL:  
DIRECCIÓN:  
DELEGACIÓN:  
TELÉFONO:  
FIRMA:

**CORRESPBLE. INGENIERIAS**

NOMBRE:  
CÉDULA PROFESIONAL:  
DIRECCIÓN:  
DELEGACIÓN:  
TELÉFONO:  
FIRMA:

**DATOS DEL PREDIO**

DATOS DEL PREDIO		USO
<b>CLAVE CATASTRAL:</b>		
ÁREA:	M2.	HABITACIONAL <input type="checkbox"/>
LOTE:		UNIFAMILIAR <input type="checkbox"/>
MEDIDA DEL FRENTE:	FONDO: m	PLURIFAMILIAR (CONDOMINIO) <input type="checkbox"/>
DIRECCIÓN:	No OFICIAL:	COMERCIAL <input type="checkbox"/>
CALLE:		SERVICIOS <input type="checkbox"/>
ENTRE LA CALLE Y LA CALLE:		INDUSTRIAL <input type="checkbox"/>
COLONIA:		
DELEGACIÓN:		
DICTAMEN DE USO DE SUELO	FECHA:	
No. DE FOLIO:		

**NORMATIVIDAD**

CONCEPTO	NORMA	PROYECTO	DFV.
ALTIMETRIA PERMITIDA			
COEFICIENTE DE OCUPACIÓN DEL SUELO			
COEFICIENTE DE UTILIZACIÓN DEL SUELO			
COEFICIENTE DE ABSORCIÓN DEL SUELO			
PORCENTAJE DEL ÁREA LIBRE			
RESTRICCIÓN AL FRENTE			
CAJONES DE ESTACIONAMIENTO			
RESTRICCIÓN DIG. USO DE SUELO			

**RIVERO BORRELL - GUTIERREZ  
ARQUITECTOS**

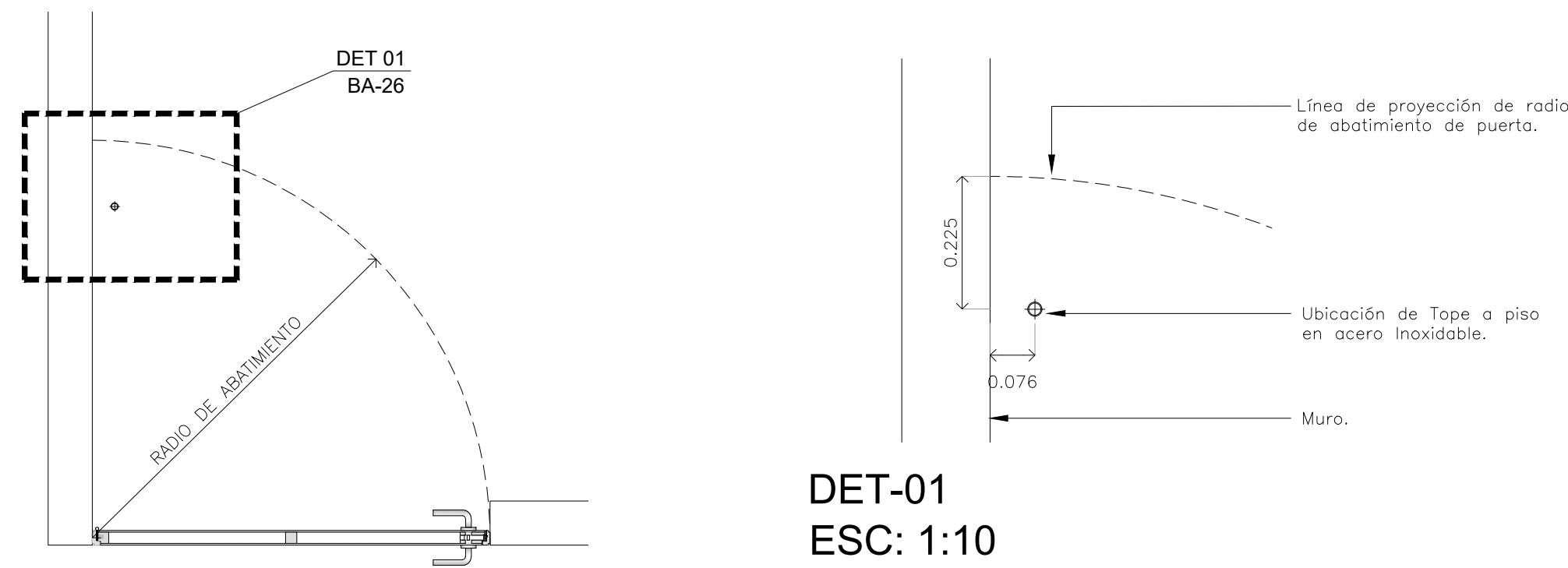
FECHA:  
2018\_05\_10

NOTA:  
Se anexa Boletín como información complementaria a Proyecto Ejecutivo  
  
Se muestran detalles de ubicación de Topes para puertas de intercomunicación y corredizas.

ESCALA:  
VARIAS

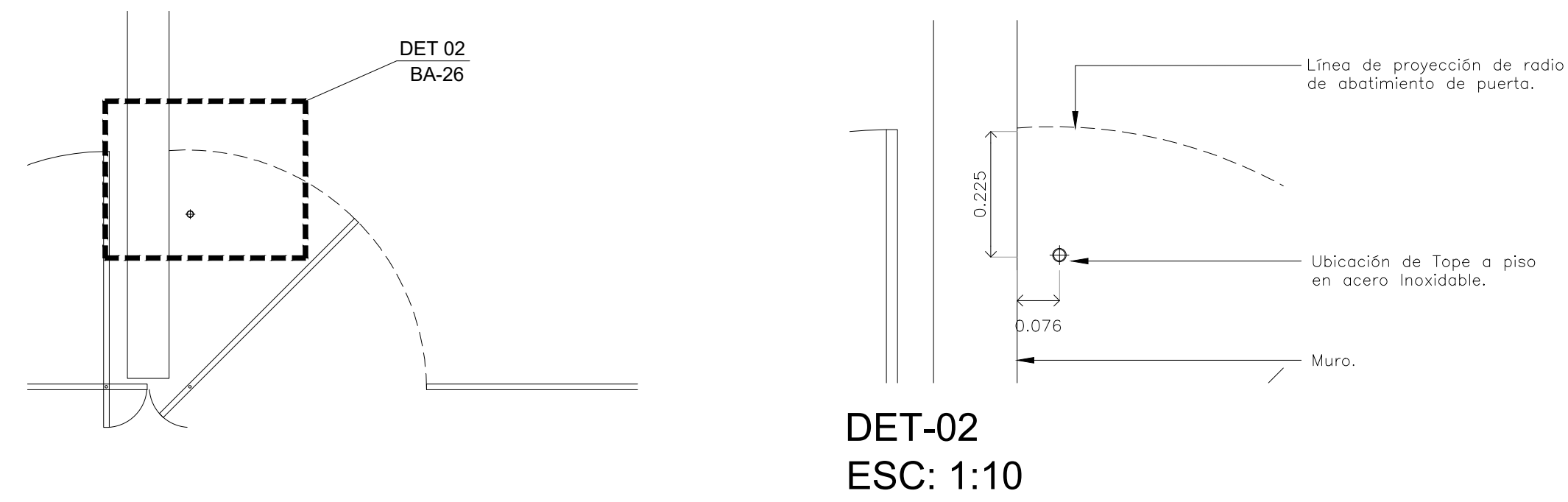
COTAS:  
METROS

CLAVE:  
BA-26



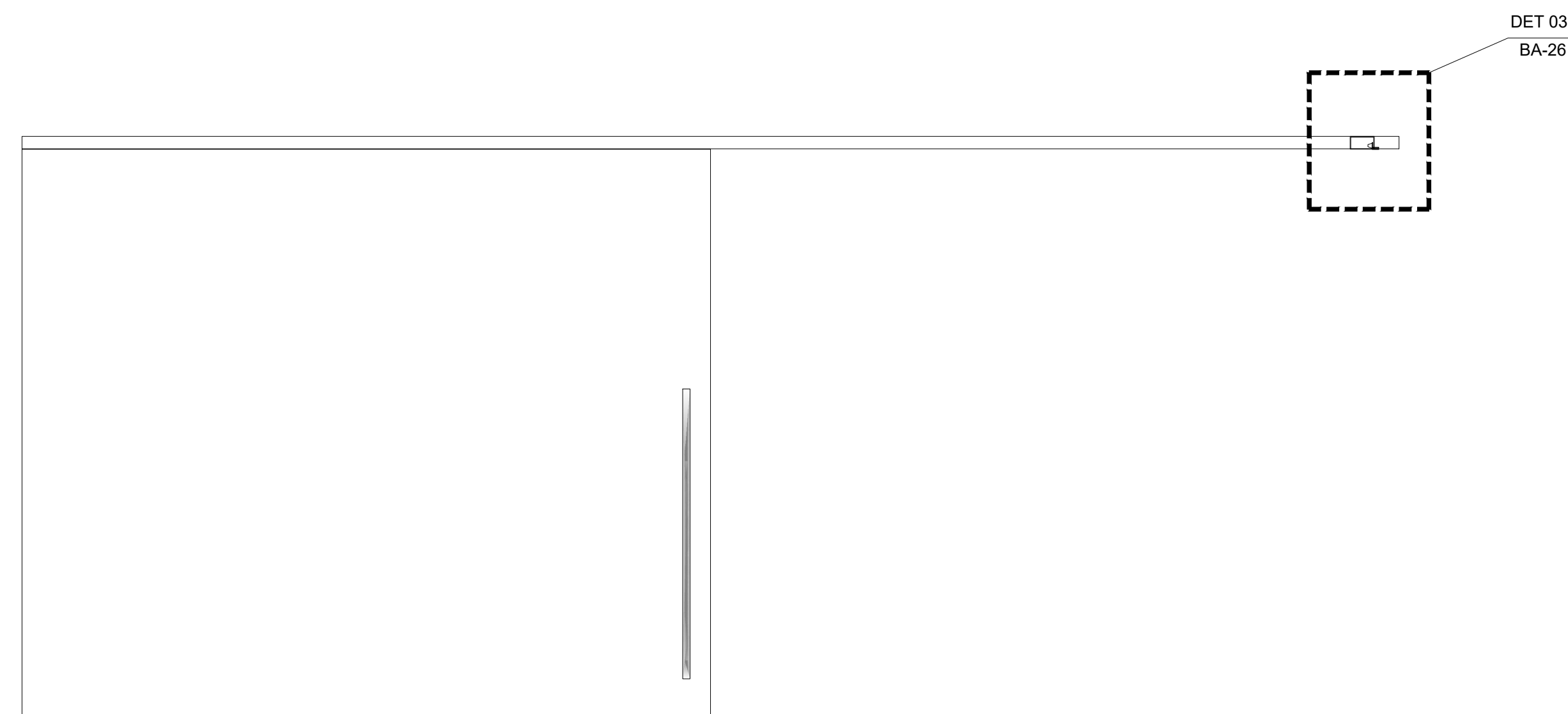
DET-01  
ESC: 1:10

PLANTA  
**PUERTA TIPO INTERCOMUNICACIÓN**  
ESC: 1:20  
(madera / herrería)



DET-02  
ESC: 1:10

PLANTA  
**PUERTA TIPO INTERCOMUNICACIÓN**  
ESC: 1:20  
(cristal templado)

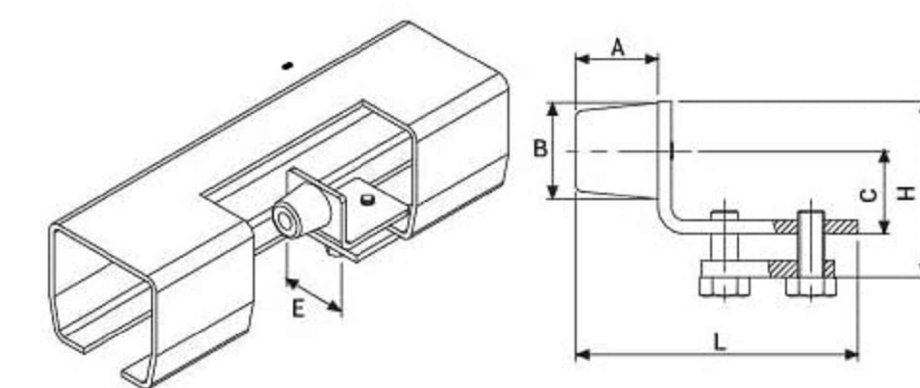


DET-03

DET-04  
ESC: 1:5

ALZADO

PLANTA  
**PUERTA TIPO CORREDIZA**  
ESC: 1:20  
(madera / herrería)



DET-03  
VISTA ISOMÉTRICO

HERRAJES PARA PUERTAS INTERCOMUNICACION		
CLAVE	TIPO DE TOPE	REFERENCIA
CA	PARA PUERTA DE CANCELERIA (CRISTAL TEMPLADO)	
P-01 P-02 P-03 P-04	PARA PUERTA DE MADERA INTERCOMUNICACIÓN Y BAÑOS:	
P-05 P-06 P-07 P-08	Tope a piso en acero inoxidable "KUMA" Mod. DS-030.	
P-09	PARA CORREDIZA: Tope Final de carrera para guía, "AUMON" Mod. Serie pesada.	